

# Ultra Megapiksel Lensler

www.boschsecurity.com/tr



**BOSCH**

Yaşam için teknoloji



- ▶ Ultra megapiksel optik çözünürlük
- ▶ Belirli bir mesafedeki ayrıntılar için telefoto aralığı
- ▶ Yüksek kaliteli optik parçalar
- ▶ Güvenilir, dayanıklı yapı

Kameralar, megapiksel sensör teknolojisinin ve gelişmiş görüntü işlemenin kullanımıyla birlikte eskisine göre çok daha yüksek çözünürlükte görüntü almaya başladığı için, artık lenslerin de kameranın en uygun şekilde çalışmasını sağlayacak optik çözünürlüğe sahip olması gerekir.

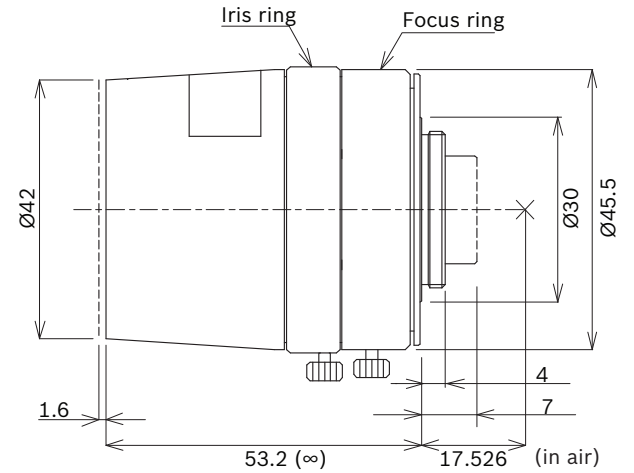
Bu lensler bakım gerektirmeksizin uzun süreli ve güvenilir bir çalışma olanağı sunar. Bu lensler, stadyumlar veya çevre izleme gibi uygulamalarda uzun mesafelerde ayrıntılı kapsama alanı sağlayacak şekilde tasarlanmıştır.

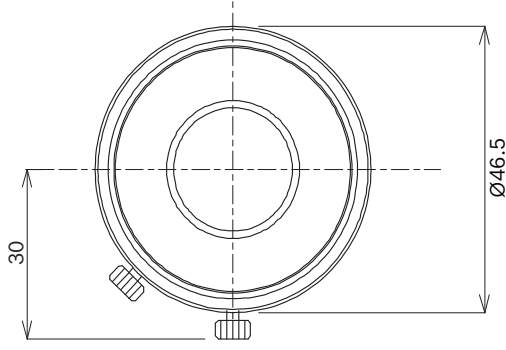
## Sistem Bilgileri

Bu lenslerde, çeşitli kameralarda kullanım için standart C montajı bulunur. Bunlar, ultra megapiksel çözünürlükleri, kontrast üretimleri ve kaplamaları sayesinde etkileyici bir optik kalite sunar. Mekanik yapısı, gözetim sistemlerinin maruz kaldığı çevresel zorlamalara karşı dayanacak şekilde tasarlanmıştır. Bir megapiksel kameranın performansına uygun esnekliği, yüksek kalitesi ve güvenilirlikleri ile bu lensler ideal bir çözümdür.

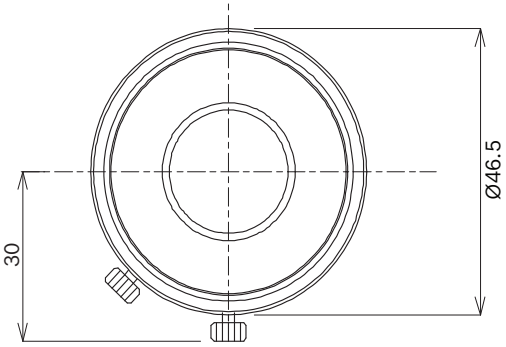
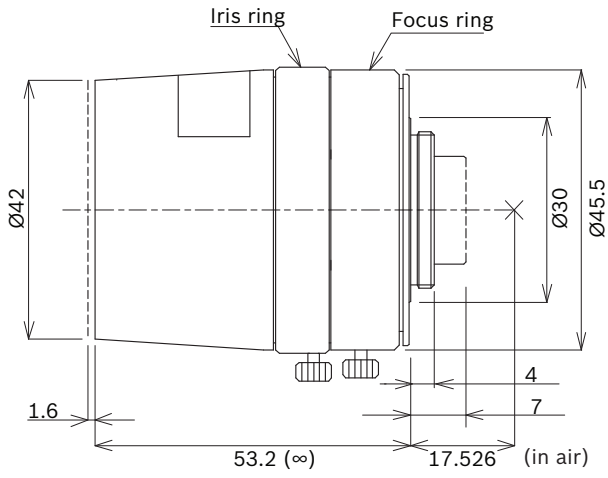
## Kurulum/Konfigürasyon Açıklamaları

### Boyutlar LFF-8012C-D35

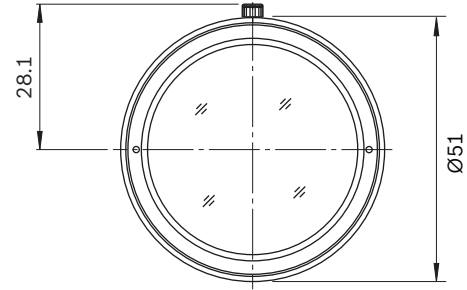
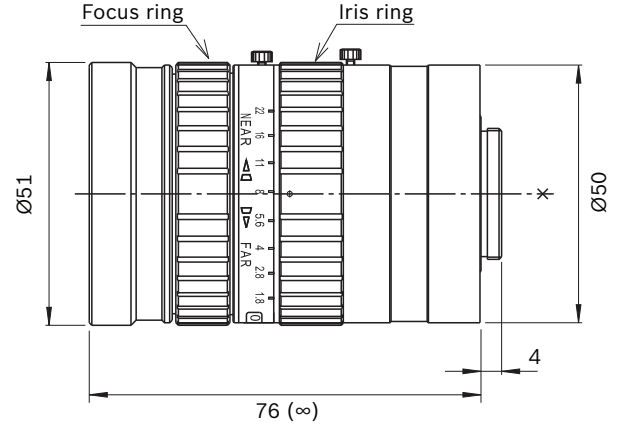




Boyutlar LFF-8012C-D50



Boyutlar LFF-8012C-D75



Teknik Spesifikasyonlar

Optik	Boyutlar		
	LFF-8012C-D35	LFF-8012C-D50	LFF-8012C-D75
Maksimum sensör biçimi (çapraz)	2/3 inç (16,9 mm)	2/3 inç (16,9 mm)	2/3 inç (16,9 mm)
Odak uzaklığı	35 mm	50 mm	75 mm
İris aralığı	F1.8, F2.8, F4, F8, F16	F2, F2.8, F4, F8, F16	F1.8, F2, F2.8, F4, F8, F16, F22
Min. nesne uzaklığı	1 m (3,3 ft)	2 m (6,56 ft)	0,9 m (3,3 ft)
Arka odak uzaklığı	14,3 mm (0,56 inç)	14,8 mm (0,58 inç)	24,43 mm (0,96 inç)
İris kontrolü	manuel	manuel	manuel
Odak kontrolü	manuel	manuel	manuel
Kızılötesi düzeltmeli	evet	evet	hayır

DINION IP ultra 8000 MP (DxHxV) ile görüş açısı			
	LFF-8012C-D35	LFF-8012C-D50	LFF-8012C-D75
12 MP modu (4:3)	12,3x9,8x7,4°	8,5x6,8x5,1°	5,9x4,7x3,6°
4K UHD modu (16:9)	10,8x9,4x5,3°	7,5x6,6x3,7°	5,2x4,5x2,6°

Mekanik			
	LFF-8012C-D35	LFF-8012C-D50	LFF-8012C-D75
Ağırlık	149 g (0,33 lb)	155 g (0,34 lb)	305 g (0,67 lb)
Boyutlar	Ø 53 x 47 mm	Ø 54 x 47 mm	Ø 51 x 76 mm
Lens montajı	C montajı	C montajı	C montajı

Çevresel	
Çalışma Sıcaklığı	-10°C ila +50°C (+14°F ila +122°F)
Depolama Sıcaklığı	-20°C ila +60°C (-4°F ila +140°F)
Çalışma Nem Oranı	Maksimum %80, yoğuşmasız

### Sipariş Bilgileri

#### LFF-8012C-D35 Telefoto megapiksel lens

Sabit telefoto megapiksel lens; manuel iris, kızılötesi düzeltmeli, F1.8, 35 mm  
Sipariş numarası **LFF-8012C-D35**

#### LFF-8012C-D50 Telefoto megapiksel lens

Sabit telefoto megapiksel lens; manuel iris, kızılötesi düzeltmeli, F2.0, 50 mm  
Sipariş numarası **LFF-8012C-D50**

#### LFF-8012C-D75 Telefoto megapiksel lens

Sabit telefoto megapiksel lens; manuel iris, F1.8, 75 mm  
Sipariş numarası **LFF-8012C-D75**

#### Temsil eden:

#### Turkey:

Bosch Sanayi ve Ticaret AŞ.  
Güvenlik Sistemleri  
Dereboyu Cad. G-45 Sok No:15 J-M  
Ata Center K:1 34398  
Maslak, Şişli - İstanbul  
Phone: +90 212 367 18 50 58  
Faks: +90 212 286 00 89  
www.tr.boschsecurity.com