

Objektivy s ultra vysokým megapixelovým rozlišením

www.boschsecurity.cz



BOSCH

Stvořeno pro život



- ▶ Ultra vysoké optické rozlišení
- ▶ Rozsah teleobjektivu umožňující zachycení detailů na dlouhé vzdálenosti
- ▶ Vysoce kvalitní optika
- ▶ Spolehlivá, robustní konstrukce

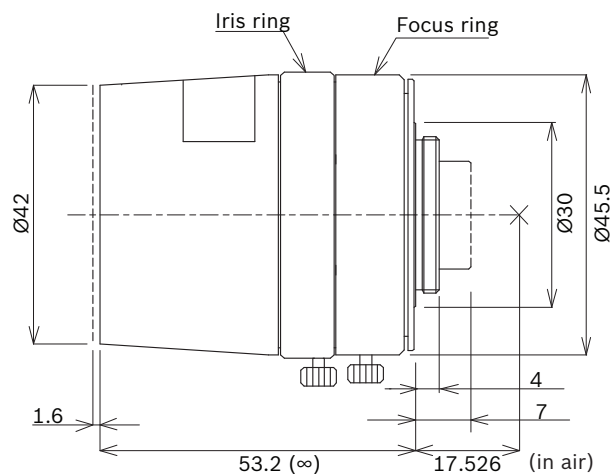
Kamery nyní díky technologii megapixelového snímacího prvku a pokročilému zpracování dokážou zachytit obraz v ještě vyšším rozlišení. Proto je třeba, aby i objektivy disponovaly optickým rozlišením, které kameře umožní pracovat na optimální úrovni. Objektivy přinášejí dlouhodobý a spolehlivý provoz bez nutnosti údržby. Jsou navrženy tak, aby zajistily detailní pokrytí na dlouhé vzdálenosti, jaké je nutné například při sledování stadionů nebo obvodů areálů.

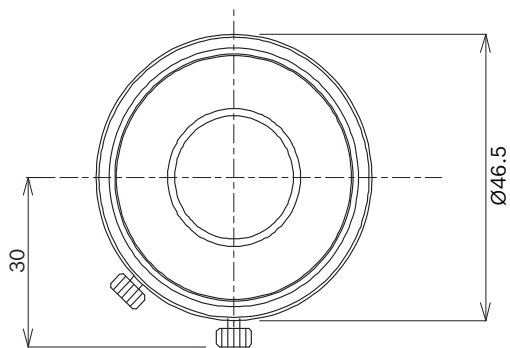
Přehled systému

Objektivy jsou vybaveny standardní objímkou C, která umožňuje použití u řady různých kamer. Díky ultra vysokému rozlišení, reprodukci kontrastu a povrchové úpravě přinášejí působivou optickou kvalitu. Mechanická konstrukce je navržena tak, aby v instalacích pro sledování odolala vnějším vlivům. Tyto flexibilní, vysoce kvalitní a spolehlivé objektivy jsou ideálním řešením pro megapixelové kamery.

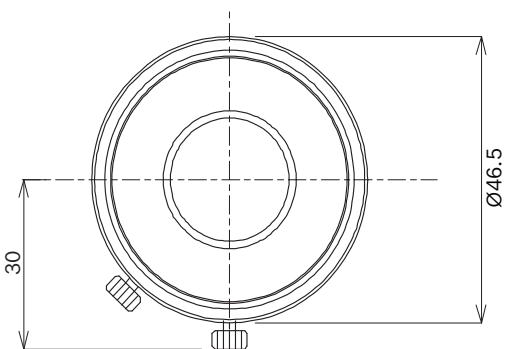
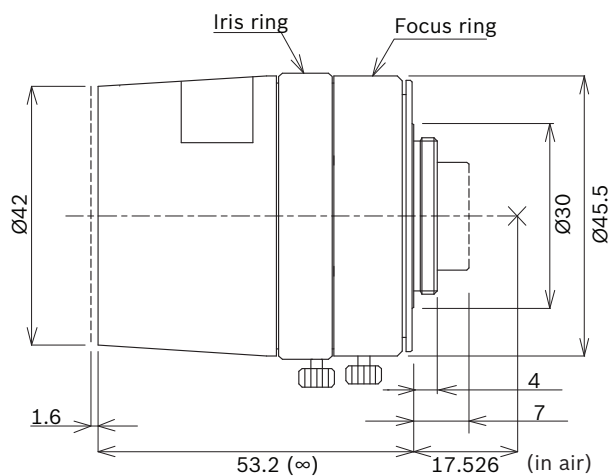
Poznámky k instalaci/konfiguraci

Rozměry LFF-8012C-D35

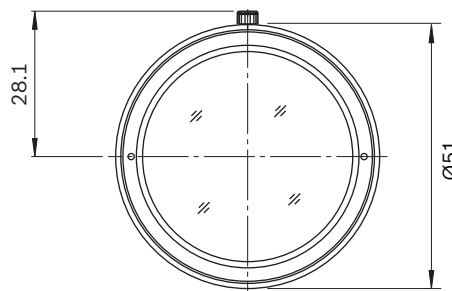
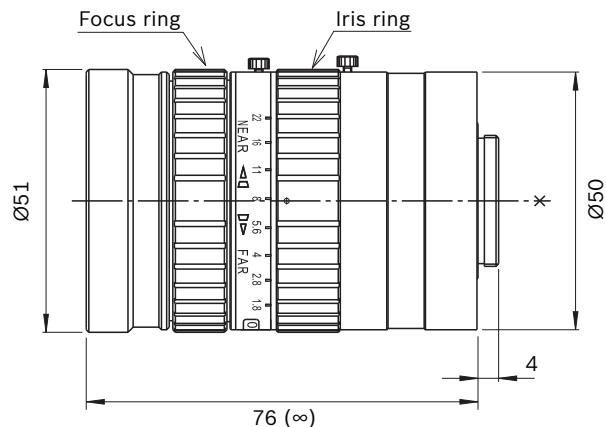




Rozměry LFF-8012C-D50



Rozměry LFF-8012C-D75



Technické specifikace

Optika	LFF-8012C-D35	LFF-8012C-D50	LFF-8012C-D75
Maximální formát snímacího prvku (úhlopříčka)	16,9 mm	16,9 mm	16,9 mm
Ohnisková vzdálenost	35 mm	50 mm	75 mm
Rozsah clonových čísel	F1.8, F2.8, F4, F8, F16	F2, F2.8, F4, F8, F16	F1.8, F2, F2.8, F4, F8, F16, F22
Minimální vzdálenost objektu	1 m	2 m	0,9 m
Zadní ohnisková vzdálenost	14,3 mm	14,8 mm	24,43 mm
Řízení clony	manuální	manuální	manuální

Optika			
	LFF-8012C-D35	LFF-8012C-D50	LFF-8012C-D75
Zaostřování	manuální	manuální	manuální
Korekce pro infračervenou část spektra	ano	ano	ne

Zorný úhel s kamerou DINION IP ultra 8000 MP (v × h × š)			
	LFF-8012C-D35	LFF-8012C-D50	LFF-8012C-D75
Režim 12 MP (4:3)	12,3 × 9,8 × 7,4°	8,5 × 6,8 × 5,1°	5,9 × 4,7 × 3,6°
Režim 4K UHD (16:9)	10,8 × 9,4 × 5,3°	7,5 × 6,6 × 3,7°	5,2 × 4,5 × 2,6°

Mechanické hodnoty			
	LFF-8012C-D35	LFF-8012C-D50	LFF-8012C-D75
Hmotnost	149 g	155 g	305 g
Rozměry	Ø 53 × 47 mm	Ø 54 × 47 mm	Ø 51 × 76 mm
Objímka objektivu	Objímka C	Objímka C	Objímka C

Prostředí	
Provozní teplota	-10 °C až +50 °C
Skladovací teplota	-20 °C až +60 °C
Relativní vlhkost za provozu	Až 80 %, bez kondenzace

Informace o objednání

LFF-8012C-D35 Megapixelový teleobjektiv

Megapixelový teleobjektiv s pevnou ohniskovou vzdáleností, manuální clona, s korekcí pro infračervenou část spektra, F1.8, 35 mm
Číslo objednávky **LFF-8012C-D35**

LFF-8012C-D50 Megapixelový teleobjektiv

Megapixelový teleobjektiv s pevnou ohniskovou vzdáleností, manuální clona, s korekcí pro infračervenou část spektra, F2.0, 50 mm
Číslo objednávky **LFF-8012C-D50**

LFF-8012C-D75 Megapixelový teleobjektiv

Megapixelový teleobjektiv s pevnou ohniskovou vzdáleností, manuální clona, s korekcí pro infračervenou část spektra, F1.8, 75 mm
Číslo objednávky **LFF-8012C-D75**

Zastoupeno společností:

Czech Republic

Bosch Security Systems s.r.o.
Pod Višňovkou 1661/35
140 00 Praha 4,
Česká Republika
Tel.: +420 261 300 244
Fax: +420 261 300 249
cz.securitysystems@bosch.com
www.boschsecurity.cz