

FLEXIDOME IP outdoor 5000i



Bosch'un dış mekanda kullanıma uygun 5MP dome kameraları, zorlu güvenlik ve gözetim ağı gereksinimleri için yüksek kaliteli görüntüler sağlayan profesyonel gözetim kameralarıdır. Bu dayanıklı dome kameralar gece veya gündüz mükemmel performans sunan gerçek gündüz/gece kameralarıdır. Ayrıca çok düşük ışıklı ortamlarda yüksek performans sağlayan dahili etkin kızılötesi aydınlatıcıya sahip bir modeli vardır.

Sisteme genel bakış

Değişken odaklı lensli, saldırılara karşı korumalı, dış mekanda kullanıma uygun dome kamera
Dış mekan kullanımı için ideal olan IK10 sınıfı tasarım, saldırılara karşı korumalılığın önemli olduğu kurulumlara uygundur. Kamera, IP66 standartlarına uygun olarak suya ve toza karşı korumalıdır. Değişken odaklı lens, uygulamanıza en uygun kapsama alanını seçmenize imkan sağlar. Yüzeğe, duvara ve tavana gömme gibi pek çok montaj seçeneği mevcuttur. Otomatik yakınlaştırmalı/odaklamalı lens sihirbazı, montaj yapan kişinin kamerayı hem gündüz hem de gece koşullarına uygun şekilde yakınlaştırmasını ve odaklamasını sağlar. Sihirbaz, bilgisayardan veya kamera üzerindeki düğmeden etkinleştirilebilir ve böylece en uygun iş akışı kolayca seçilebilir. AVF (Otomatik Değişken Odak) özelliği sayesinde yakınlaştırma ayarı kameranın muhafazası açılmadan değiştirilebilir. 1:1 piksel eşleme özelliğine sahip



- ▶ Otomatik yakınlaştırmalı/odaklamalı lens, sihirbaz ve önceden ayarlı çalışma modları sayesinde kurulumu kolaydır
- ▶ Tam olarak konfigüre edilebilir H.265 çoklu akış
- ▶ Yüksek oranda ayrıntılı görüntüler için 30 fps'ye kadar görüntü kaliteli 5 MP çözünürlük
- ▶ Dahili Essential Video Analytics, ilgili alarmları tetikler ve verileri hızlıca alır
- ▶ Sahnenin hem karanlık hem de parlak alanlarındaki tüm ayrıntıları görmenizi sağlayacak Yüksek Dinamik Aralık

motorlu otomatik yakınlaştırma/odaklama ayarı ile kameranın her zaman doğru şekilde odaklanması sağlanır.

İşlevler

Essential Video Analytics

Dahili video analizi Uçta Akıllı Analiz konseptini güçlendirir ve daha da güçlü özellikler sağlar. Essential Video Analytics, orta mesafeli kontrollü ortamlarda algılama için kullanıma daha uygundur. Sistem nesnelere güvenilir biçimde algılar, izler ve analiz eder, ayrıca önceden tanımlanan alarmlar tetiklendiğinde sizi uyarır. Akıllı bir alarm kuralları dizisi karmaşık görevleri kolaylaştırır ve yanlış alarmları en aza indirir. Meta veriler, algı ve yapı sağlamak üzere videonuzun eklenmiştir. Bu, kaydedilen saatlerce uzunluktaki videodan ilgili görüntüleri hızlıca bulmanızı sağlar. Meta veri, kesin adli kanıt sağlamada veya kişi sayma ya da kalabalık yoğunluğu bilgisine dayanarak iş süreçlerini optimize etmede de kullanılabilir. Kalibrasyon hızlı ve kolaydır, sadece kamera yüksekliği girmeniz yeterlidir. Dahili çayro/akselometre sensörü video analizini kesin olarak ayarlayabilmek için geri kalan bilgileri sağlar.

Yüksek Dinamik Aralık

Bu kamerada Yüksek Dinamik Aralık özelliği bulunur. Bu, aynı sahnedeki aydınlık ve karanlıklarda daha fazla ayrıntı yakalayan çoklu pozlama işlemine

dayanmaktadır. Sonuç olarak parlak arka ışıklı fondaki yüzler gibi nesne ve özellikleri kolayca ayırt edebilirsiniz.

Kameranın gerçek dinamik aralığı, Opto Elektronik Dönüştürme İşlevi (OECF) analizi kullanılarak IEC 62676 Bölüm 5'e göre ölçülür. Bu yöntem, farklı kameraları karşılaştırmak için kullanılabilen standartlaştırılmış ölçümler sağlamak için kullanılır.

Content Based Imaging Technology

Content Based Imaging Technology (CBIT), tüm aydınlatma koşullarında görüntü kalitesini önemli derecede artırmak ve gelişmiş görüntü işleme gerektiren bölgeleri belirlemek için kullanılır. Kamera, Essential Video Analytics'i kullanarak sahneyi inceler ve görüntü işleme özelliğini yeniden ayarlamak için geri bildirimde bulunur. Bu, önemli alanlarda daha fazla ayrıntı sağlarken genel performansı artırır. Intelligent Auto Exposure teknolojisi, bir sahnedeki parlak ve karanlık alanlarda bulunan hareketli nesnelere görüntülemenize imkan sağlar.

Akıllı akış, bant genişliği ve depolama gereksinimlerini azaltır

Düşük parazitli görüntü ve verimli H.265 sıkıştırma teknolojisi, net görüntüler sağlarken, standart H.264 kameralarla kıyaslandığında bant genişliği ve veri depolama alanı gereksinimini %80'ye varan oranda azaltır. Akıllı Video Akışı bu yeni nesil kameralara fazladan bir zeka seviyesi katar. Kamera, görüntüde ayrıntının bant genişliğine oranını zekice optimize ederek mümkün olan en iyi görüntüyü sağlar. Akıllı Video Kodlayıcı sahnenin tamamını ve sahnenin bölgelerini sürekli olarak tarar ve hareket gibi ilgili bilgileri temel alarak sıkıştırmayı dinamik olarak ayarlar. Bir sahnenin içeriğini etkin olarak analiz eden ve parazit oluşumunu azaltan Intelligent Dynamic Noise Reduction ile birlikte, bit hızı %80 oranında azalır. Parazit, görüntünün yakalanması sırasında kaynağında azaltıldığından, daha düşük bit hızı görüntü kalitesini tehlikeye atmaz. Bu sayede depolama maliyetleri ve ağ yoğunluğu azalırken, yüksek görüntü kalitesi ve pürüzsüz akış devam eder.

Bit hızı optimize edilmiş profil

H.265 modundayken farklı kare hızları için kbit/sn. cinsinden optimize edilmiş ortalama tipik bit hızı aşağıdaki tabloda gösterilmiştir:

fps	5MP	4MP	3MP	1080p
30	1597	1210	864	600
12	1205	913	652	438
5	799	605	432	284
2	344	261	186	122

Çoklu video akışı

Çoklu video akışı özelliği çeşitli H.264 veya H.265 video akışlarıyla birlikte bir de M-JPEG video akışı sunar. Bu video akışları, görüntüleme ve kayıt sırasında bant genişliği verimliliği sağlamanın yanı sıra, diğer marka video yönetim sistemleriyle entegrasyonu da kolaylaştırır.

Kamera, farklı çözünürlük ve kare hızındaki iki bağımsız akışı aynı anda çalıştırabilir. Kullanıcı, birinci akışın bir kopyasını da kullanabilir. Üçüncü video akışı kayıt için ilk akışın I-frame'lerini kullanır; dördüncü video akışı maksimum 10 Mbit/s'de bir JPEG görüntüsü gösterir.

Çift yönlü ses ve sesli alarm

Çift yönlü ses, operatörün harici ses bağlantısı girişi ve çıkışı aracılığıyla ziyaretçiler veya davetsiz misafirlerle iletişim kurmasını sağlar. Gerekirse ses algılama özelliği alarm oluşturmak için kullanılabilir.

İzinsiz müdahale ve hareket algılama

Kameralara yapılan izinsiz müdahalelere dair uyarı veren alarmlar için çok çeşitli ayarlama seçenekleri bulunmaktadır. Alarmların tetiklenmesi için videodaki hareketleri algılamaya yönelik yerleşik bir algoritma da kullanılabilir.

Veri depolama yönetimi

Kayıt yönetimi Bosch Video Recording Manager tarafından kontrol edilebilir veya kamera, herhangi bir kayıt yazılımı olmaksızın doğrudan iSCSI hedeflerini kullanabilir.

Uçta kayıt

MicroSD kart yuvası 2 TB'a kadar veri depolama kapasitesini destekler. Alarmin yerel kaydı için microSD kart kullanılabilir. Alarm öncesi kaydın kamera üzerinde RAM belleğe yapılması, ağdaki kayıt bant genişliği tüketimini azaltır veya eğer microSD karta kayıt yapılıyorsa bu durumda veri depolama ortamının etkin ömrünü uzatır.

Bulut tabanlı hizmetler

Kamera dört farklı kullanıcı hesabına (Dropbox veya FTP) zaman ayarlı veya alarma bağlı JPEG resim gönderme özelliğini destekler. Bu hesaplar, FTP sunucularını veya bulut tabanlı veri depolama sistemlerini adresler. Aynı zamanda bu hesaplara video klipler veya JPEG görüntüler de aktarılabilir. Olağandışı olaylardan her zaman haberdar olabilmemiz için alarmlar e-posta veya SMS bildirimini gönderecek biçimde ayarlanabilir.

Kolay kurulum

Kameranın çalışması için gerekli güç, Ethernet üzerinden Güç (PoE) uyumlu ağ kablo bağlantısıyla sağlanabilir. Bu kurulumda, kamerayı görüntülemek, kontrol etmek ve kameraya güç sağlamak için tek bir kablo bağlantısı gerekir. PoE kullanıldığında kameralar yerel güç kaynağına ihtiyaç duymadığından, kurulum daha kolay ve daha uygun maliyetlidir.

Ayrıca, kameraya +12 VDC/24 VAC güç kaynaklarından güç verilebilir. Sistem güvenilirliğini artırmak için kamera aynı anda hem PoE'ye hem de +12 VDC/24 VAC güç kaynağına bağlanabilir. Ek olarak, elektrik kesintisi sırasında bile sürekli çalışma olanağı sağlayan kesintisiz güç kaynakları (UPS) kullanılabilir.

Otomatik görüntü döndürmesi

Kameranın doğru açılarda veya ters takıldığı durumlarda, dahili çayro/akselometre sensörü 90 derecelik adımlarla görüntü yönünü otomatik olarak düzeltir. Sensör görüntüsü 90 derecelik adımlarla manuel olarak da döndürülebilir. Çözünürlük kaybı olmadan etkin bir şekilde detayları yakalamak için kamerayı doğru görüş açısında monte edin. Görüntü monitörde tam çözünürlükte dik olarak gösteriliyor. Sorunsuz ağ kablolaması sağlamak için kamera düz veya çapraz bağlı kabloların kullanımına imkân veren Auto-MDIX'i destekler.

Gerçek gündüz/gece geçişi

Kamera, tüm aydınlatma koşulları altında net odaklamayı korurken, canlı gündüz renkleri ve üstün gece görüntülemesi için mekanik filtre teknolojisine sahiptir.

Hibrit mod

Analog video çıkışı, kameranın hibrit modda çalışabilmesini sağlar. Bu mod, bir SMB könetörünü sayesinde eş zamanlı yüksek çözünürlüklü HD video akışı ve analog video çıkışı sağlar. Hibrit fonksiyonu, geleneksel CCTV'den modern IP tabanlı sisteme kolay bir geçiş yolu sağlar.

Veri güvenliği

Cihaz erişimi ve veri aktarımının en yüksek güvenlik düzeyinde yapılmasını sağlamak için özel önlemler alınmıştır. Güvenlik önerileri içeren üç seviyeli parola korunması kullanıcıların cihaz erişimini özelleştirmesine olanak sağlar. Web tarayıcısı erişimi HTTPS kullanılarak ve cihaz yazılımı güncellemeleri kimlik denetlemeli güvenli karşıya yüklemelerle korunabilir.

Yerleşik Güvenilir Platform Modülü (TPM) ve Genel Anahtar Altyapısı (PKI) desteği, saldırılara karşı üstün koruma sağlar. EAP/TLS'li 802.1x ağ kimlik denetimi AES 256 şifrelemesi dahil güncellenmiş şifre paketleri içeren TLS 1.2'yi destekler.

Gelişmiş sertifika yönetimi şunları sunar:

- Gerektiğinde kendi kendine imzalı özel sertifikalar otomatik olarak oluşturulur
- Kimlik denetimi için istemci ve sunucu sertifikaları
- Kimlik denetimi kanıtı için istemci sertifikaları
- Şifrelenmiş özel anahtarlı sertifikalar

Eksiksiz izleme yazılımı

Kameranın özelliklerine erişimin çok sayıda yolu vardır: Web tarayıcısı kullanarak, BVMS ile, ücretsiz Bosch Video Client ya da Video Security Client ile, Video Security mobil uygulaması ile veya üçüncü taraf yazılımla.

Video security mobil uygulaması

HD video izleme görüntülerine istediğiniz yerden erişebilmeniz için geliştirilmiş olan Bosch Video Security Mobil Uygulaması, canlı görüntüleri bulduğunuz her yerden izlemenize imkan sağlar. Mobil Uygulama, yatay ve dikey kaydırma hareketinden yaklaşım ve odaklama işlemlerine kadar kameralarınızı tamamen kontrol edebileceğiniz şekilde tasarlanmıştır. Bu, izleme ve kontrol odanızı beraberinizde taşımak gibidir. Bu uygulama ve DIVAR IP kayıt cihazlarındaki entegre Bosch Dynamic Transcoding, düşük bant genişliğine sahip bağlantılarda bile kayıttan izleme yapabilmemiz için dinamik çapraz kodlama özelliklerimizden tam olarak yararlanmanızı sağlar.

Sistem entegrasyonu

Kamera ONVIF Profile G, ONVIF Profile M, ONVIF Profile S ve ONVIF Profile T teknik özelliklerine uygundur. Bu, üreticiden bağımsız olarak ağ video ürünlerinin birlikte uyumlu bir biçimde çalışmasını sağlar.

Sistem entegratörleri, kamerayı büyük projelere entegre etmek için kameranın dahili özelliklerine kolayca erişebilir. Bosch Integration Partner Program (IPP) web sitesini (ipp.boschsecurity.com) ziyaret ederek daha fazla bilgi edinebilirsiniz.

DORI kapsama alanı

DORI (Detect, Observe, Recognize, Identify - Algıla, Gözle, Tanı, Tanımla) videoyu görüntüleyen kişinin kapsama alanı dahilindeki kişileri veya nesnelere tanımlama yeteneğine ilişkin bir standart sistemidir (EN-62676-4). Bir kamera/lens birleşiminin bu kriterleri karşılayabileceği maksimum mesafe aşağıda gösterilmiştir:

4-10 lens bulunan 5 MP Kamera

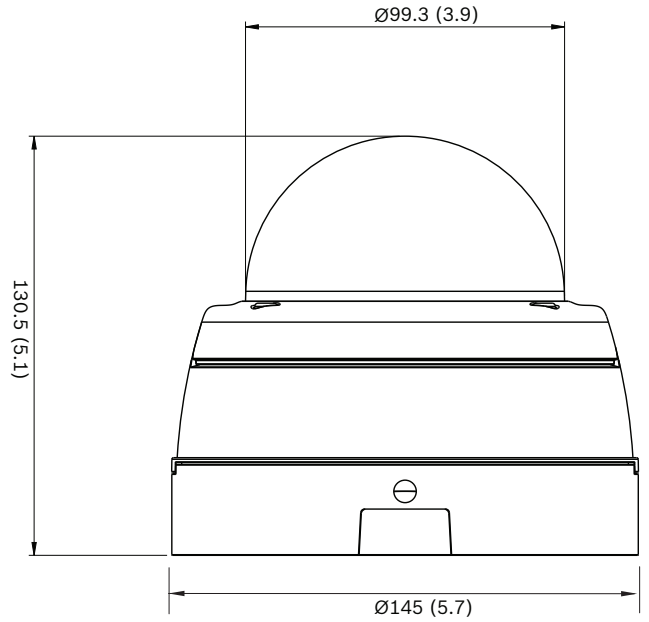
DORI	DORI tanımı	Mesafe	Yatay genişlik
		4 mm/10 mm	
Algılama	25 piksel/m	79 m/238 m	123 m
	8 piksel/ft	250 ft/780 ft	403 ft
Gözlem	63 piksel/m	32 m/94 m	49 m
	19 piksel/ft	102 ft/309 ft	160 ft
Tanıma	125 piksel/m	16 m/48 m	25 m
	38 piksel/ft	51 ft/156 ft	81 ft
Kimlik Belirleme	250 piksel/m	8 m/24 m	12 m
	76 piksel/ft	25 ft/78 ft	40 ft

Düzenleyici bilgiler

Standartlar	IEC 62471 (kızılötesi modeli)
	EN 60950-1
	UL 60950-1
	UL 60950-22
	CAN/CSA-C22.2 NO. 60950-1-03
	CAN/CSA-C22.2 NO. 60950-22
	EN 50130-4
	EN 50130-5
	FCC Bölüm 15 Alt Bölüm B, Sınıf B
	EMC yönergesi 2014/30/EU
	EN 55032 sınıf B
	EN 55024
	AS/NZS CISPR 32 (CISPR 32'ye denk)
	ICES-003 Sınıf B
	VCCI J55022 V2/V3
	EN 50121-4:2016
	EN 60950-22
ONVIF uyumluluğu	EN 50132-5-2; IEC 62676-2-3
Ürün sertifikaları	CE, FCC, UL, cUL, RCM, CB, VCCI, CMIM, EAC

Bölge	Yasal uyumluluk/kalite işaretleri	
Avrupa	CE	
ABD	UL	outdoor 4/5000i
	UL CAP	Cybersecurity Assurance Program
İngiltere	UKCA	

Kurulum/yapılandırma notları



mm (inç) olarak boyutlar

Teknik özellikler

Güç	
Giriş gerilimi	+12 VDC \pm 5%, 24 VAC \pm 10% veya Ethernet Üzerinden Güç (48 VDC nominal)
Güç tüketimi (DC)	Maksimum 7,15 W
Güç tüketimi (AC)	Maksimum 6,15 W
Güç tüketimi (PoE)	Maksimum 7 W
PoE IEEE standardı	IEEE 802.3af (802.3at Tip 1) Güç seviyesi: Sınıf 3

Güç (IR sürüm)	
Giriş gerilimi	+12 VDC \pm 5%, 24 VAC \pm 10% veya Ethernet Üzerinden Güç (48 VDC nominal)
Güç tüketimi (DC)	Maksimum 10,8 W
Güç tüketimi (AC)	Maksimum 8,75 W
Güç tüketimi (PoE)	Maksimum 9,2 W
PoE IEEE standardı	IEEE 802.3af (802.3at Tip 1)

Güç (IR sürüm)	
	Güç seviyesi: Sınıf 3
Platform	
Ortak ürün platformu	CPP7.3
Sensör	
Tip	1/2,9 inç CMOS
Aktif pikseller	3072 (Y) x 1944 (D)
Video performansı - Hassasiyet	
Hassasiyet – (3100K, yansıma %89, 1/25, 1.3, 30IRE)	
• Gövde rengi	0,24 lüks
• Siyah-beyaz	0,03 lüks
• IR ile	0,0 lüks
Video performansı - Dinamik aralık	
Yüksek Dinamik Aralık	120 dB WDR
Şuna göre ölçülmüştür: IEC 62676 Bölüm 5'e göre	107 dB WDR
Video akışı	
Video sıkıştırma	H.265; H.264; M- JPEG
Akış	Ayarlanabilen birden fazla H.264 veya H.265 ve M-JPEG video akışı, ayarlanabilen kare hızı ve bant genişliği. Önemli Bölgeler (ROI)
Kamera işlem gecikme süresi	<120 ms (Maks. ortalama 5MP30)
GOP yapısı	IP
Video kodlama aralığı	1-25 [30] fps
Video kodlama bölgeleri	Bölge başına video kodlayıcı kalite ayarlarına sahip 8 bölgeye kadar
Video çözünürlüğü	
5 MP (16:9)	3072 x 1728
Dik döndürülmüş mod 5MP	1728 x 3072
4MP (16:9)	2688 x 1512
Dik döndürülmüş mod 4MP	1512 x 2688

Video çözünürlüğü	
3MP (16:9)	2304 x 1296
Dik döndürülmüş mod 3MP	1296 x 2304
1080p HD	1920 x 1080
Dik mod 1080p	1080 x 1920
1,3 MP (16:9)	1536 x 864
720p	1280 x 720
480p SD	640 x 480
SD	768 x 432
D1	720 x 480
Video işlevleri	
Gündüz/Gece	Renkli, Siyah Beyaz, Otomatik (ayarlanabilen geçiş zamanları)
Ayarlanabilir resim değerleri	Kontrast, Doymuluk, Parlaklık
Beyaz Dengesi	2500 ila 10000K, 4 otomatik mod (Temel, Standart, Sodyum buharı, Dominant renk), Manual mod ve Tutma modu
Obtüratör	Otomatik Elektronik Obtüratör (AES); Sabit (1/25[30] ila 1/15000) seçilebilir; Varsayılan obtüratör
Arka ışık dengeleme	Açık/kapalı/Intelligent Auto Exposure (IAE)
Kontrast iyileştirme	Açık/kapalı
Sinyal-parazit oranı (SNR)	>55 dB
Parazit azaltma	Ayrı zamansal ve bölgesel ayarlara sahip Intelligent Dynamic Noise Reduction
Netlik	Netliği iyileştirme seviyesi seçilebilir
Intelligent defog	Intelligent Defog sisli ve puslu sahnelerde (değiştirilebilir) en iyi görüntü için parametreleri otomatik olarak ayarlar
Gizlilik Maskeleyesi	Tamamen programlanabilen sekiz bağımsız bölge
Video Analizi	Essential Video Analytics
Sahne modları	Standart, Sodyum Aydınlatma, Trafik, Akıllı AE, Vibrant, Düşük bit hızı, Spor ve Oyun, Perakende

Video işlevleri	
Diğer işlevler	Görüntü aynalama, Görüntü çevirme, Piksel sayacı, Video filigranı, Resimüstü yazı göster, Konum

Kameranın döndürülmesi	Manuel devre dışı bırakmalı otomatik algılama (0° / 90° / 180° / 270°)
------------------------	------------------------------------------------------------------------

Video içeriği analizi

Analiz tipi	Essential Video Analytics
-------------	---------------------------

Özellikler	Kural tabanlı alarmlar ve izleme Çizgi geçme Sahaya giriş/çıkış Güzergah izleme Gezirme Başiboş / çıkarılmış nesne Kişi sayma Kalabalık yoğunluğu tahmini 3B izleme Ses algılama (mikrofon kullanılıyorsa)
------------	---------------------------------------------------------------------------------------------------------------------------------------------------------------------------------------------------------------------------------------

Kalibrasyon / Coğrafi konum	Cayro/ivme ölçer sensör verilerine ve kamera yüksekliğine göre otomatik
-----------------------------	-------------------------------------------------------------------------

Dış müdahale algılama	Maskelenebilir
-----------------------	----------------

Ses algılama	Alarm oluşturmak için ses algılama
--------------	------------------------------------

Gece görüşü (yalnızca kızılötesi aydınlatmalı model)

Mesafe	30 m (98 ft)
--------	--------------

LED	Yüksek verimli 10 LED dizisi, 850 nm
-----	--------------------------------------

IR yoğunluğu	Ayarlanabilir
--------------	---------------

Optik Özellikler

Lens tipi	4 - 10 mm Otomatik Değişken Odaklı (AVF) lens, IR düzeltmeli DC Iris F1.3 - 360
-----------	------------------------------------------------------------------------------------

Lens montajı	Ana karta monte edilmiş
--------------	-------------------------

Ayar	Motorlu yaklaşım/odaklama
------	---------------------------

İris kontrolü	Otomatik iris kontrolü
---------------	------------------------

Gündüz/Gece	Mekanik anahtarlamalı kızılötesi filtresi
-------------	-------------------------------------------

Yatay görüş alanı	31° - 80°
-------------------	-----------

Optik Özellikler

Dikey görüş alanı	18° - 42°
-------------------	-----------

Giriş/çıkış

Analog video çıkışı	SMB konnektörü, CVBS (NTSC), 1 Vpp, 75 Ohm, yaklaşık 500 TVL
---------------------	--------------------------------------------------------------

Ses hattı girişi	0,707 Vrms maks, 10 kOhm tipik
------------------	--------------------------------

Ses hattı çıkışı	16 Ohm tipikte 0,707 Vrms
------------------	---------------------------

Alarm girişi	1 giriş
--------------	---------

Alarm giriş aktivasyonu	Kısa devre veya DC 5V ile aktivasyon
-------------------------	--------------------------------------

Alarm çıkışı	1 çıkış
--------------	---------

Alarm çıkış gerilimi	30 VDC, maks yük 0,5 A
----------------------	------------------------

Ethernet	RJ45
----------	------

Ses akışı

Standart	G.711, 8 kHz örnekleme hızı L16, 16 kHz örnekleme hızı AAC-LC, 48 kHz örnekleme hızında 48 kbps AAC-LC, 80 kHz örnekleme hızında 80 kbps
----------	---------------------------------------------------------------------------------------------------------------------------------------------------

Sinyal-Parazit Oranı	>50 dB
----------------------	--------

Ses Akışı	Tam çift yönlü/yarı çift yönlü
-----------	--------------------------------

Yerel veri depolama alanı

Dahili RAM	5 sn. alarm öncesi kayıt
------------	--------------------------

Bellek kartı yuvası	32 GB'a kadar microSDHC/2 TB'a kadar microSDXC kartı destekler. (HD kayıt için Sınıf 6 veya üzeri bellek kartı önerilir)
---------------------	--------------------------------------------------------------------------------------------------------------------------

Kayıt	Sürekli kayıt, döngüsel alarm kaydı/olaylar/programlı kayıt
-------	-------------------------------------------------------------

Ağ

Protokoller	IPv4, IPv6, UDP, TCP, HTTP, HTTPS, RTP/RTCP, RTSPS, IGMP, IGMP V2/V3, ICMP, ICMPv6, RTSP, FTP, Telnet, ARP, DHCP, SRTP, SNTP, SNMP (V1, MIB-II), 802.1x, DNS, DNSv6, DDNS (DynDNS.org, selfHOST.de, no-ip.com), SMTP, iSCSI, UPnP (SSDP), DiffServ (QoS), LLDP, SOAP, CHAP, digest authentication
-------------	---------------------------------------------------------------------------------------------------------------------------------------------------------------------------------------------------------------------------------------------------------------------------------------------------

Şifreleme	TLS1.0/1.2, AES128, AES256
-----------	----------------------------

Ethernet	10/100 Base-T, otomatik algılamalı, yarı/tam çift yönlü
----------	---------------------------------------------------------

Ağ	
Bağlantı	Otomatik MDIX
Birlikte çalışabilirlik	ONVIF Profile S, ONVIF Profile G, ONVIF Profile M, ONVIF Profile T
Mekanik Özellikler	
3 eksenli ayarlama (yatay/dikey hareket/dönme)	350° / 130° / 350°
Boyutlar (ØxH)	145 x 131 mm (5,71 x 5,14 inç)
Ağırlık	1102 g (2,43 lb)
Gövde rengi	RAL 9003, RAL 9017
Muhafaza malzemesi	Alüminyum
Dome camı	Polikarbon, şeffaf, çizilmez özellikli kaplamalı
Çevresel Özellikler	
Çalışma sıcaklığı	-40°C ila + 50°C (-40°F ila + 122°F) sürekli çalışma için; NEMA TS 2-2003 (R2008) 34°C - +74°C (-30°F - +165°F), test profili 2.1 kullanarak 2.1.5.1 için
Depolama sıcaklığı	-40 C° - +70 C° (-40 F° - +158 F°)
Çalışma nem oranı	%5 - %93 yoğuşmasız bağıl nem %5-%100, yoğuşmalı bağıl nem
Sızdırmazlık koruması	IP66 ve NEMA 4X
Darbelere karşı koruma	IK10

Sipariş bilgileri

NDE-5503-A Sabit dome 5MP HDR 4-10 mm IP66
H.265 ve Essential Video Analytics'li dış mekan MP gözetim için saldırıya dayanıklı IP dome kameralar. Sabit dome 5 MP HDR 4-10 mm otomatik IP66. NDAA uyumlu
Sipariş numarası **NDE-5503-A**

NDE-5503-AL Sabit dome 5MP HDR 4-10 mm IR IP66
H.265, Essential Video Analytics ve entegre kızılötesi içeren dış mekan MP gözetim için saldırıya dayanıklı IP dome kamera. Sabit dome 5 MP HDR 4-10 mm otomatik IP66. NDAA uyumlu
Sipariş numarası **NDE-5503-AL**

Aksesuarlar

BUB-TIN-FDO Dome camı, siyah saydam, dış mekan
Dome kamera için siyah saydam polikarbonat dome camı.

Dış mekan

Sipariş numarası **BUB-TIN-FDO**

BUB-CLR-FDO Dome camı, saydam, dış mekan

Dome kamera için saydam polikarbonat dome camı

Dış mekan

Sipariş numarası **BUB-CLR-FDO**

NDA-5030-PIP Askılı arayüz plakası NDE-4/5000

Dış mekan FLEXIDOME 4000i/5000i için askılı arayüz plakası.

Sipariş numarası **NDA-5030-PIP**

NDA-U-WMT Askılı duvara montaj

Dome kameralar için evrensel duvara montaj düzeneği, beyaz

Sipariş numarası **NDA-U-WMT**

NDA-U-PMT Askılı boruya montaj, 12" (31cm)

Yarı küresel kameralar için evrensel boruya montaj düzeneği, 31 cm, beyaz

Sipariş numarası **NDA-U-PMT**

NDA-U-PMAS Direğe montaj adaptörü küçük

Direğe montaj adaptörü küçük

Evrensel direk adaptörü, beyaz; küçük.

Sipariş numarası **NDA-U-PMAS**

NDA-U-PMTE Askılı boru uzatması, 20" (50cm)

Evrensel boruya montaj düzeneği uzatması, 50 cm, beyaz

Sipariş numarası **NDA-U-PMTE**

NDA-U-PSMB Askılı duvara/tavana monte SMB

Duvara montaj veya boruya montaj düzeneği için yüzeye montaj kutusu (SMB).

Sipariş numarası **NDA-U-PSMB**

NBN-MCSMB-03M Kablo, SMB-BNC, kamera-kablo, 0,3m

0,3 m (1 ft) analog kablo, kamerayı koaksiyel kabloya bağlamak için SMB'den (dişi) BNC'ye (dişi)

Sipariş numarası **NBN-MCSMB-03M**

NBN-MCSMB-30M Kablo, SMB-BNC, kamera-monitör/DVR

3 m (9 ft) analog kablo, kamerayı monitöre veya DVR'a bağlamak için SMB'den (dişi) BNC'ye (erkek)

Sipariş numarası **NBN-MCSMB-30M**

NDN-IOC-30M Kablo, IP66, su geçirmez

Dış mekan kullanımı için, kolay su geçirmez kurulum sağlayan IP66 sertifikalı kablo

Sipariş numarası **NDN-IOC-30M**

NDA-LWMT-DOME Duvara mon., L şeklinde, dome kam. için

Dome kameralar için L şeklinde güçlü duvar montaj ayağı

Sipariş numarası **NDA-LWMT-DOME**

NDA-ADT4S-MINDOME Dome kamera için yüzeye montaj kutusu

Dome kameralar için yüzeye montaj kutusu (Ø 145 mm/ Ø 5,71 inç) (iç mekan kamera çeşidi için NDA-ADTVEZ-DOME ile birlikte kullanın).

Sipariş numarası **NDA-ADT4S-MINDOME**

NDA-FMT-DOME Dome kamera için asma tavan gömme montaj

Dome kameralar (Ø157 mm) için tavana asmak için montaj kiti

Sipariş numarası **NDA-FMT-DOME**

UPA-1220-60 Güç kaynağı, 120VAC 60Hz, 12VDC 1A çıkış

Kamera güç kaynağı. 100-240 VAC, 50/60 Hz Giriş; 12 VDC, 1 A Çıkış; regülasyonlu.

Giriş konnektörü: 2-çatallı, Kuzey Amerika Standart (polarize olmayan).

Sipariş numarası **UPA-1220-60**

NPD-5001-POE Midspan, 15W, tek portlu, AC girişi

PoE destekli kameralarla birlikte kullanılan Ethernet Üzerinden Güç midspan enjektörü; 15,4 W, 1 port

Ağırlık: 200 g (0,44 lb)

Sipariş numarası **NPD-5001-POE**

NPD-5004-POE Ethernet üzerinden güç, 15,4W, 4 port

PoE destekli kameralarla birlikte kullanılan Ethernet Üzerinden Güç midspan enjektörü; 15,4 W, 4 port

Ağırlık: 620 g (1,4 lb)

Sipariş numarası **NPD-5004-POE**

NDA-U-CMT Köşeye montaj adaptörü

Evensel köşeye montaj düzeneği, beyaz

Sipariş numarası **NDA-U-CMT**

NDA-U-PA0 Video gözetim kabini 24VAC

Gözetim kabini, 24 VAC giriş, 24 VAC çıkış, IP66

Sipariş numarası **NDA-U-PA0**

NDA-U-PMAL Direğe montaj adaptörü büyük

Evensel direğe montaj adaptörü, beyaz; büyük

Sipariş numarası **NDA-U-PMAL**

NDA-U-RMT Askılı çatı korkuluğuna montaj

Dome kameralar için evrensel çatı montajı, beyaz, dış mekan kullanımı için

Sipariş numarası **NDA-U-RMT**

NDA-U-PA1 Video gözetim kabini 120VAC

Gözetim kabini, 100 - 120 VAC 50/60 Hz giriş, 24 VAC çıkış, IP66

Sipariş numarası **NDA-U-PA1**

NDA-U-PA2 Video gözetim kabini 230VAC

Gözetim kabini, 230 VAC giriş, 24 VAC çıkış, IP66

Sipariş numarası **NDA-U-PA2**

VDA-WMT-AODOME Duv. mon., dış mekan, dome için, 166mm

Dome kameralar için dayanıklı dış mekan duvar montaj ayağı (Ø166 mm)

Sipariş numarası **VDA-WMT-AODOME**

VDA-PMT-AODOME Ptz dome için boruya montaj, dış mekan

Dome kameralar için dayanıklı dış mekan boru montaj ayağı (Ø166 mm)

Sipariş numarası **VDA-PMT-AODOME**

Temsilci:

Europe, Middle East, Africa:
Bosch Security Systems B.V.
P.O. Box 80002
5600 JB Eindhoven, The Netherlands

Germany:
Bosch Sicherheitssysteme GmbH
Robert-Bosch-Platz 1
D-70839 Gerlingen