

VJD-7533 H.265 UHD kod çözücü

VIDEOJET decoder 7000



- ▶ H.264 ve H.265 akışlarda HD, 4K UHD ve MP kod çözme
- ▶ Esnek monitör düzenleri
- ▶ En fazla dört adet 4K UHD monitörü doğrudan yönetir
- ▶ VCA meta veri çizgilerini görüntüler
- ▶ Kompakt boyut ve VESA montajı

VIDEOJET decoder 7000 IP ağları üzerinden saniyede 60 kareye kadar hızla H.264 ve H.265 kodlama kullanarak Standart Çözünürlüklü (SD), Yüksek Çözünürlüklü (HD), 4K Ultra Yüksek Çözünürlüklü (UHD) ve Megapiksel (MP) kamera ve video kodlayıcılardaki videoları görüntüler.

Ölçeklenebilir kod çözme teknolojisi ve performans yönetim mimarisi operatörlerin çözünürlük, bit hızı veya kare hızı ne olursa olsun kameraları kolayca bağlamasını sağlar. Kaynakları otomatik olarak ölçekleyerek mümkün olan en iyi performansı sağlamak için bağlı akışlara dağıtır.

VIDEOJET decoder 7000, her biri birbirinden bağımsız ayarlanabilen ekran düzenine sahip dört adet HD veya 4K UHD monitörü doğrudan yönetebilir, bu da onu monitör başına orta düzey bir maliyetle düz ekranlı monitör duvarına sahip uygulamalar için ideal hale getirir.

Video bağlantıları kurmak ve izleme modunu uzaktan kontrol etmek için Bosch Video Management System Operator Client'ı kullanın.

Kod çözme gücüne kıyasla kompakt boyutlara sahip olan VIDEOJET decoder 7000 yerden tasarruf çözümleri gerektiren her türlü ekran uygulaması için idealdir.

Fansız tasarımı servis gerektirmeden dayanıklıdır.

Sisteme genel bakış

VIDEOJET decoder 7000, Intel'in on üçüncü nesil Core i3 CPU'sunu temel alır.

Sistem, özel olarak tasarlanmış Microsoft Windows 10 IoT Enterprise LTSC işletim sistemi ve Bosch Monitor Wall yazılımı ile çalışır. Intel'in donanım kod

çözme hızlandırıcılarını kullanan yazılım, HD, 4K UHD ve MP video kod çözme desteğine hassas bir şekilde ayarlanmıştır.

VIDEOJET decoder 7000, her ikisi de aynı anda monitörlerin 4K UHD çözünürlüğe kadar çıkmasını sağlayan bir HDMI ve bir DisplayPort (USB-C konnektörü üzerinden) çıkışı sunar. Cihazda bir 10/100/1000 Base-T portu kullanılmaktadır. Sistem, özel olarak tasarlanmış bir muhafaza içinde bulunur. 100 mm (3,937 inç) VESA montaj seçeneği kullanarak, monitörün arkasına veya duvara doğrudan monte edilebilir.

İşlevler

Yüksek performans

4K UHD ve MP IP videoyu yüksek performanslı VIDEOJET decoder 7000 ürününe gönderin ve geniş düz ekran HD veya 4K monitörlerde üst düzey netlikle görüntüleyin.

VIDEOJET decoder 7000, önceden tanımlanmış ve anında değiştirilebilir düzenlerde görüntülenen çeşitli paralel video akışlarının kodlarını sorunsuzca çözebilir.

Düzenler, kontrol eden video yönetim sistemi ile başlatılarak, çalıştırma sırasında herhangi bir zamanda değiştirilebilir.

VIDEOJET decoder 7000 manzara (yatayda geniş) ve portre (dikeyde uzun) videolarını ve monitörleri destekler. Düzenler, uygun ekran alanını en iyi şekilde kullanmak için otomatik olarak uyum sağlar.

Aşırı ısınma koruması

VIDEOJET decoder 7000, termal aşırı yük koruması sağlarken standart sıcaklık aralığında çalıştırıldığında optimum performans sağlar.

Ortam sıcaklıkları arttığında VIDEOJET decoder 7000 sistem yükünü dinamik olarak düşürerek aşırı ısınma olmadan mümkün olan en iyi performansa ulaşır. Ortam koşulları nedeniyle maksimum sıcaklığın aşılması durumunda, cihaz donanım arızalarından korunmak için sistemi kapatır.

Kod çözme performansı

Aşağıdaki tablo tasarım yaparken performans konusunda yönerge sağlayan tipik değerler gösterilmektedir. Özellikle farklı akışların ve çözünürlüklerin birleştirilmesi (örneğin, monitör çözünürlüğünü ve kare hızını yükseltmek) gibi genel performans etkileyen bağımlılıklar vardır. Aşırı yük durumunda VIDEOJET decoder 7000, tüm videoyu olabildiğince sorunsuz görüntülemek için kareleri küçültebilir.

Örneğin SD veya HD videoları 4K UHD monitörde görüntülemek için yükseltmenin performans gerektirdiğini ve bunun kod çözme becerilerini azaltacağını unutmayın.

Ayrıca, 4K UHD monitörlerde ekran yenileme oranının çok monitörlü bir kurulumda 30 Hz ile sınırlı olduğunu da unutmayın. Ek olarak, 3 veya 4 adet HD monitör kullanılırken kod çözme çıkış kare hızı varsayılan olarak saniyede 30 kareye, 4K UHD monitörler kullanılırken ise saniyede 15 kareye indirilmiştir.

VIDEOJET decoder 7000, belirli kullanım durumları için iyileştirmeye izin verir:

- Daha yüksek sayıda video akışın, örneğin daha düşük kodu çözülmüş çıkış video kare hızı üzerinde küçük resim olarak görüntülenmesi için **Temel** seçeneğini kullanın.
- Daha az akış sayısına sahip 4k UHD monitörlerde de düzgün video için **Akıcı** seçeneğini kullanın
- 4K UHD monitörler kullanırken daha az sayıda akış ve daha az monitörle tam kod çözme kare hızı için **En İyi** seçeneğini kullanın

Monitör çıkış modları

Mod	A	B	C	D	E	F
Monitör çözünürlüğü	HD ¹⁾	HD ¹⁾	HD ¹⁾	UHD ¹⁾	UHD ¹⁾	UHD ¹⁾
Monitör sayısı	1	2	3 veya 4	1	2	3 veya 4
Ekran yenileme hızı (Hz)	60	60	60	60	30	30

Maksimum kodu çözülmüş çıkış video kare hızı

Mod	A	B	C	D	E	F
Varsayılan	60	60	30	15	15	15
Temel	15	15	15	15	15	15

Mod	A	B	C	D	E	F
Akıcı	30	30	30	30 ²⁾	30 ²⁾	- ³⁾
En iyi	60	60	60 ²⁾	60 ²⁾	- ³⁾	- ³⁾

1) HD = 1920 x 1080; UHD = 3840 x 2160

2) Yalnızca azaltılmış video akış sayısı ile desteklenir

3) Desteklenmiyor

Video akış performansı H.264¹⁾

Video akış parametreleri	Bit hızı	Monitör çıkış modu		
Bu kare hızında çözünürlük	Mbit/sn.	A/B/C	D/E	F
30'da 3840x2160	32	5	5	3
30'da 2992x1690	16	8	8	5
60'ta 1920x1080	12	10	10	8
30'da 1920x1080	8	20	20	8
60'ta 1280x720	6	20	20	12
30'ta 1280x720	4	30	30	12
768@432@30	2	44	44	16
30'da 512x288	1	44	44	16

Video akış performansı H.265¹⁾

Video akış parametreleri	Bit hızı	Monitör çıkış modu		
Bu kare hızında çözünürlük	Mbit/sn.	A/B/C	D/E	F
25'te 3840x2160	32	8	6	4
60'ta 1920x1080	12	12	12	8
30'da 1920x1080	8	22	22	8
60'ta 1280x720	6	20	20	12
30'ta 1280x720	4	30	30	12

1) Maksimum ekran yenileme hızlarına sahip HD/UHD monitör çözünürlükleri, 16x9 video penceresi en-boy oranı, görüntü üst üste bindirme yok, görüntü döndürme yok, görsel çıkış yakalama servisi (VOCS) kapalı. Gerçek sayılar farklı monitör çözünürlükleri, monitör ekranı yenileme hızları, kod çözücü ayarları ve video akışı ayarlarında farklılık gösterebilir.

Bellek sınırlamaları

VIDEOJET decoder, video bellek kısıtlamalarını mevcut video bellek bütçesini aşmaması için etkin bir şekilde yönetir.

Yeni bir video akışı bağlanırken, video bellek yükü video çözünürlüğüne bağlı olarak artar. Aşağıdaki tablo, farklı video çözünürlükleri için video bellek maliyetini gösterir:

Video çözünürlüğü (Vr)	Kod çözücü video görüntüsü başına piksel sayısı	Video bellek maliyeti
$Vr \leq 768 \times 432$	[0, 331776]	3
$768 \times 432 < Vr \leq 1280 \times 720$	[331777, 921600]	4
$1280 \times 720 < Vr \leq 1920 \times 1080$	[921601, 2073600]	6
$1920 \times 1080 < Vr \leq 2992 \times 1680$	[2073601, 5026560]	9
$2992 \times 1680 < Vr \leq 3840 \times 2160$	[5026561, 8294400]	12

Kod çözücü VJD-7533 için desteklenen maksimum toplam video bellek yükü, A-E ekran çıkış modları için 132 ve ekran çıkış modu F için 48'tir. Kod çözücü, bu sınırların ötesine geçen video bağlantısı taleplerini kabul eder.

Video kod çözücü, video bellek yükü bütçe dahilinde olsa bile aşırı hesaplama yüklerinde yine de kullanılabilir. Ayrıntılı bilgisayar gücü kısıtlamaları için video akış performans tablolarına bakın.

Erişim güvenliği

Video kod çözücüler, ağa, cihaza ve veri kanallarına erişim için çeşitli güvenlik seviyeleri sunar. Sistem erişimi operatör ve yönetici düzeyleri için parola korumalıdır.

VIDEOJET decoder 7000 TLS güvenli ve şifrelenmiş iletişimi destekler. Ayrıca veri yükü kanalları (video, ses, meta veriler) sonrasında AES şifrelenir.

Ağ ve cihaz erişimi EAP/TLS'ye sahip 802.1x ağ kimlik denetimi kullanılarak korunabilir.

Kötü amaçlı saldırılara karşı üstün koruma, yerleşik Trusted Platform Module (TPM) ve Public Key Infrastructure (PKI) desteğiyle garanti edilir.

Gelişmiş sertifika yönetimi şunları sunar:

- Gerektiğinde kendi kendine imzalı özel sertifikalar otomatik olarak oluşturulur
- Kimlik denetimi için istemci ve sunucu sertifikaları
- Gerçeklik kanıtı için istemci sertifikaları
- Şifrelenmiş özel anahtarlı sertifikalar

PC gerektirmeyen bağımsız uygulamalar için IP Matrix

Bağlı PTZ klavye ile birlikte dahili IP Matrix işlevi sayesinde VIDEOJET decoder 7000 bağımsız bir sistem olarak çalışır. PC veya yönetim sistemi gerekmeden bir operatör klavye ile 32 adede kadar kamerayı yönetebilir.

Sistem kurulumu Bosch Configuration Manager ile hızlıca yapılır. Bundan sonra PC gerekmeden IP Matrix çalıştırılabilir.

Daha büyük IP Matrix sistemler için 3 adede kadar kod çözücü ile gruplayarak 128 adede kadar kamera, klavye ve monitörlerini birleştirin ve tamamını 4 adede kadar operatörle yönetin. Genişletilmiş sistemde kamera desteğini lisanslarla maksimum 256 kameraya kadar geliştirin.

Operatörlerin alarm senaryolarından tam olarak haberdar olması için bir yönetim sistemi entegre edilerek IP Matrix sistemi kontrol edilebilir.

Video çıkışı yakalama hizmeti

VIDEOJET decoder 7000, kodlanmış ya da bir istemcide veya kayıt cihazında yayınlanan, monitörün video akışının yakalanmasını sağlar. Bu, örneğin, operatörün görüntüleme ve eylemlerine yönelik bir denetleme izi sağlar. Bu hizmet için ekran başına lisans ekleyin.

Bu özelliği etkinleştirmenin genel kod çözme ve görüntüleme performansı üzerinde etkisi olabilir.

Kötü amaçlı yazılım direnci

VIDEOJET decoder 7000 ağdaki virüs ve diğer kötü amaçlı yazılımlara karşı son derece dirençli olacak şekilde tasarlanmıştır. Eklenen Microsoft işletim sistemi ve Bosch uygulama yazılımı işlemleri yalnızca çalışma ve bakımla sınırlandırır. Kod çözücüye başka hiçbir yazılım kurulamaz.

Eklenen güvenlik duvarı en yüksek güvenilirlik seviyesiyle çalışır ve yalnızca yüklü yazılımın gerektirdiği hizmetlerin çalışmasına izin verir. Tüm erişimler parola korumalıdır, USB ve diğer harici depolama cihazları devre dışı bırakılmıştır ve güncelleme dosyaları doğrulanmış şifrelenip kimlik denetimleri yapılmıştır. Bu, kötü amaçlı yazılımlara karşı üst düzey sağlamlık sağlar.

Kolay yükseltme

Yeni cihaz yazılımı yayınlandığında kod çözücülerini uzaktan güncelleyebilirsiniz. Böylece, az bir çabayla ürünlerin güncel kalması ve yatırımın korunması sağlanır.

Düzenleyici bilgiler



Uyarı

Feragatname

Bu ürün, ürün arızasının sağlık ve güvenlik riskine yol açabileceği herhangi bir sistem veya uygulamada kullanılmak üzere tasarlanmamıştır, amaçlanmamıştır veya buna yetkin değildir. Ürünün ve belirtilen işlevlerinin, özellikle hassaslık, güvenlik ve emniyetle ilgili olarak, kullanım amacına uygun olduğunu doğrulamak kullanıcı sorumluluğundadır.

Güvenlik

Bölge	Sayı
	IEC 62368
AB	EN 62368
ABD	UL 62368

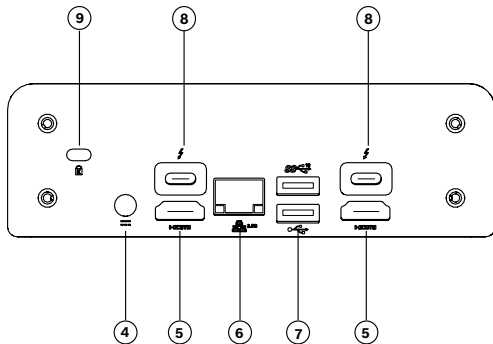
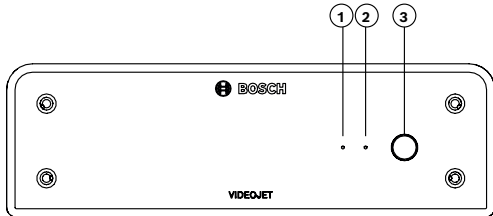
Elektromanyetik uyumluluk

Bölge	Sayı
AB	EN 55032: 2015 /AC:2016-07 Emisyonlar CISPR 32: 2012 EN 55024: 2010 - Bağışıklık (CISPR 24:2010) EN 61000-3-2: 2014 - harmonik akım emisyonları EN 61000-3-3: 2013 - Gerilim dalgalanmaları EN 62368-1:2014+A11:2017 - Alçak gerilim yönergesi
ABD	FCC 47 CFR Bölüm 1 Kısım 15

Onaylar

Bölge	Yasal uyumluluk/kalite işaretleri
AB	EN 62368 - CE Uygunluk Beyanı
ABD	UL 62368 - cTUVus etiketi, TÜV Rheinland tarafından onaylanmıştır

Bölge	Yasal uyumluluk/kalite işaretleri
Avrupa	CE VJD-7533

Kurulum/yapılandırma notları**Konnektörler ve göstergeler**

1 SSD etkinliği (turuncu)

6 Ethernet

2 Güç göstergesi (mavi)

7 Çift USB 3.0

3 Güç anahtarı

8 2x DisplayPort (USB-C üzerinden)

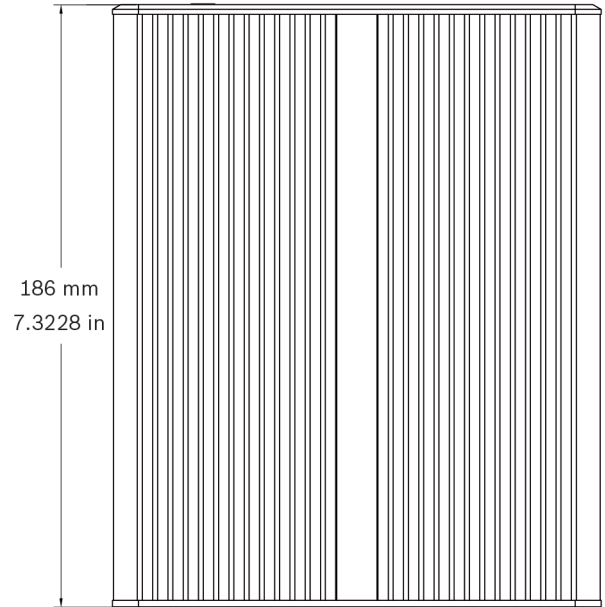
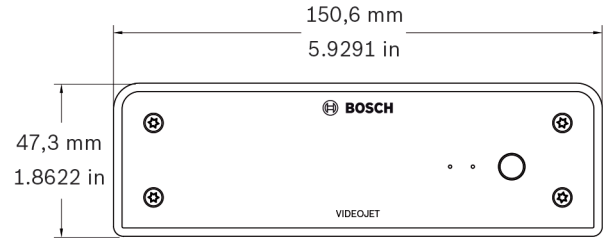
4 DC güç konnektörü

9 Kensington kilidi

5 2x HDMI

Uyarı

VGA bağlantıları desteklenmez. LED monitörlere (aksesuarlar olarak listelenmiştir: UML-274-90, UML-324-90, UML-434-90, UML-554-90) bağlantı için yerel bağlantıları mutlaka dönüştürücüsüz olarak kullanın. HDMI çıkışını, bir HDMI kablosu aracılığıyla monitördeki HDMI portuna bağlayın. DP (USB-C) çıkışını, bir USB-C-DP kablosu aracılığıyla monitördeki DP portuna bağlayın.

Boyutlar**Birlikte verilen parçalar**

Adet	Bileşen
1	VIDEJET decoder 7000
3	AB, ABD ve Kanada'da kullanılan güç kabloları ile birlikte uluslararası güç kaynağı ünitesi

Adet	Bileşen
1	VESA montaj seti
1	Hızlı montaj kılavuzu
1	Güvenlik bilgileri
1	RoHS belgesi

Teknik özellikler

Video akışı

Video sıkıştırma	H.264 (ISO/IEC 14496-10); H.265/HEVC
GOP yapısı	I; IP; IBBP
Çözünürlük	1920 x 1080 60 Hz'de (HD) 30 ve 60 Hz'de 3840x2160 (UHD)
Veri hızları	
MP	32 Mb/sn.ye kadar
4K UHD	32 Mb/sn.ye kadar
HD	20 Mb/sn.ye kadar
SD	6 Mb/sn.ye kadar

Girişler ve çıkışlar

Video çıkışı sayısı	Aynı anda en fazla 4
Konnektör tipi	2 x HDMI (2.0a) 2 x DisplayPort 1.2 (USB-C ile)
Ethernet	Korumalı RJ45

Ses

Sıkıştırma ve örnekleme hızı	G.711 8 kHz; L16 16 kHz; AAC-LC 80kbps 16 kHz; AAC-LC 48kbps 16 kHz
Sinyal-gürültü oranı (> belirtilen değer) (dB)	50 dB

Ağ

Ethernet tipi	10/100/1000BASE-T; Auto-sensing; Full / half duplex
---------------	---

Sistem entegrasyonu

Protokoller/standartlar	IPv4; UDP; TCP; HTTP; HTTPS; IGMP V2/V3; ICMP; RTSP; ARP; DHCP; SNMP (V3, MIBII); 802.1x, EAP/TLS; Digest authentication; RTP; RTSPS; SRTP
-------------------------	--

Veri güvenliği

Şifreleme	TLS 1.2; TLS 1.1; AES 256; AES 128
-----------	------------------------------------

Çalışma

Yazılım uyumluluğu	Bosch Configuration Manager; Bosch Video Management System
--------------------	--

Elektriksel Özellikler

Güç kaynağı tipi	VAC
Çalışma gerilimi (VAC)	100 VAC – 240 VAC
Güç frekansı	50 Hz; 60 Hz
Nominal akım (A)	1.20 A
Giriş akımı (A)	3.16 A
Giriş gerilimi (VDC)	19 VDC
Çıkış akımı (A)	3.16 A
Çıkış gerilimi (VDC)	19 VDC
Isı enerjisi (BTU)	205 BTU/h (kod çözücü), Toplam (PSU dahil): 307 BTU/sn.

Mekanik Özellikler

Boyutlar (Y x G x D) (mm)	47.3 mm x 150.6 mm x 186 mm
Boyutlar (Y x G x D) (inç)	1.862 in x 5.929 in x 7.323 in
Boyutlar VESA montaj (YxG) (mm)	100 x 100 mm
Boyutlar VESA montaj (YxG) (inç)	3,937x3,937 inç
Ağırlık (kg)	1.90 kg
Ağırlık (lb)	4.20 lb
Montaj tipi	Doğrudan monitörün arkasına; Duvara monte (VESA montaj ile)

Çevresel Özellikler

Çalışma sıcaklığı (°C)	0 °C – 40 °C
------------------------	--------------

Çalışma sıcaklığı (°F)	32 °F – 104 °F
Çalışma bağıl nemi, yoğuşmasız (%)	0% – 90%
Termal değer	Video kod çözücü: 205 BTU/sa. maks. Toplam (PSU dahil): 307 BTU/sa. maks

Sipariş bilgileri

VJD-7533 H.265 UHD kod çözücü

Yüksek performanslı video kod çözücü. 4K UHD ve MP'ye kadar H.265 / H.264; MPEG-4; ses; akış başına 60 fps'ye kadar; HDMI ve DisplayPort monitör çıkışları. NDAA uyumlu
Sipariş numarası **VJD-7533**

Aksesuarlar

UML-554-90 LED monitör, 55 inç, 4K

Yüksek performanslı UHD (4K) 55 inç LED monitör.
Sipariş numarası **UML-554-90**

UML-434-90 LED monitör, 43 inç, Tam HD

Yüksek performanslı tam HD (1080p) 43 inç LED monitör.
Sipariş numarası **UML-434-90**

UML-324-90 LED monitör, 32 inç, Tam HD

Yüksek performanslı tam HD (1080p) 32 inç LED monitör.
Sipariş numarası **UML-324-90**

UML-275-90 27 inç 4K LED monitör

27 inç 4K (2160 x 3840) monitör
Sipariş numarası **UML-275-90**

UML-274-90 LED monitör, 27 inç, Tam HD

Yüksek performanslı tam HD (1080p) 27 inç LED monitör.
Sipariş numarası **UML-274-90**

UML-245-90 23,8 inç FHD LED monitör

23,8 inç FHD (1920 x 1080) LED monitör
Sipariş numarası **UML-245-90**

KBD-UXF Klavye, USB CCTV odaklı

BVMS, BIS - Video Engine veya DIVAR IP sistemlerle kullanıma yönelik USB CCTV tabanlı klavye.
Sipariş numarası **KBD-UXF**

KBD-DIGITAL Kumanda kollu güvenlik klavyesi

Sistemin kontrolü ve programlanmasına yönelik IntuiKey dijital klavye. Çok dilli; hızlı seçim menüsü
Sipariş numarası **KBD-DIGITAL**

Yazılım Seçenekleri

VJD-IPM-X8C 8 kamera için IP Matrisi uzatması

8 kamera için IP Matrix genişletmesi, kod çözücü başına maksimum 4 lisans
Sipariş numarası **VJD-IPM-X8C**

VJD-VOCS-1D 1 ekran için vid. kod çöz. VOCS lisansı

1 ekran için kod çözücü VOCS lisansı
Sipariş numarası **VJD-VOCS-1D**

Hizmetler

EWE-HPMON-IW 12 mths wrty ext High Perf. Monitor

12 ay garanti uzatma
Sipariş numarası **EWE-HPMON-IW**

EWE-VJHPD-IW 12 mths wrty ext. Videojet h. perf. dec

12 ay garanti uzatma
Sipariş numarası **EWE-VJHPD-IW**



<https://www.boschsecurity.com>