

## VJD-7533 Dekoder H.265 UHD

### VIDEOJET decoder 7000



- ▶ Dekodowanie HD, 4K UHD i MP strumieni H.264 i H.265
- ▶ Różne układy ekranu
- ▶ Wyświetlanie obrazu bezpośrednio na czterech monitorach 4K UHD
- ▶ Wyświetlanie nakładek metadanych VCA
- ▶ Niewielki rozmiar i montaż zgodny ze standardem VESA

Dekoder VIDEOJET decoder 7000 umożliwia wyświetlanie sygnałów wizyjnych uzyskanych z kamer i nadajników SD (Standard Definition), HD (High Definition), 4K UHD (Ultra High Definition) i MP (Megapixel) przez sieci IP, wykorzystując przy tym kodowanie H.264 i H.265 o szybkości do 60 klatek na sekundę.

Skalowalna technologia dekodowania i wydajna architektura zarządzania ułatwiają operatorom podłączanie kamer niezależnie od ich rozdzielczości, szybkości transmisji i częstotliwości odświeżania. Zasoby są następnie automatycznie skalowane i kierowane do podłączonych strumieni, co pozwala uzyskać najlepszą wydajność.

Dekoder VIDEOJET decoder 7000 zapewnia możliwość bezpośredniego wyświetlania obrazu HD lub 4K UHD na czterech monitorach, na których układy ekranów można konfigurować niezależnie. Dzięki temu urządzenie to doskonale nadaje się do obsługi ścian monitorów, ograniczając przy tym koszty w przeliczeniu na jeden monitor.

Użyj na przykład systemu Bosch Video Management System Operator Client do ustanowienia połączenia wizyjnego i zdalnego sterowania trybem przeglądania.

Niewielki, w porównaniu z możliwościami dekodowania, rozmiar urządzenia VIDEOJET decoder 7000 sprawia, że idealnie nadaje się ono do stosowania w ograniczonej przestrzeni. Konstrukcja bez wentylatora zapewnia wytrzymałość bez konieczności konserwacji.

#### Ogólne informacje o systemie

Urządzenie VIDEOJET decoder 7000 posiada procesor Intel Core i3 trzynastej generacji. W systemie zainstalowano specjalnie dostosowaną wersję systemu operacyjnego Microsoft Windows 10 IoT Enterprise LTSC oraz oprogramowanie Bosch Monitor Wall. Dzięki zastosowaniu sprzętowych akceleratorów dekodowania firmy Intel oprogramowanie to doskonale nadaje się do obsługi dekodowania w standardach HD, 4K UHD i MP. Urządzenie VIDEOJET decoder 7000 udostępnia wyjścia HDMI oraz DisplayPort (przez złącze USB-C), przy czym obydwa umożliwiają jednocześnie sterowanie monitorami o rozdzielczości do 4K UHD. Urządzenie korzysta z portu 10/100/1000 Base-T. System jest umieszczony w specjalnie zaprojektowanej obudowie. Można go przymocować bezpośrednio do tylnej części monitora lub zamontować na ścianie przy użyciu opcjonalnego uchwytu VESA o rozstawie otworów 100 mm (3,937 cala).

#### Funkcje

##### Wysoka wydajność

Sieciowy sygnał wizyjny przesyłany do dekodera VIDEOJET decoder 7000 w trybie 4K UHD lub MP pozwala uzyskiwać obraz o doskonałej jakości na dużych, płaskich monitorach HD lub 4K UHD. VIDEOJET decoder 7000 jest w stanie bezbłędnie dekodować bez zakłóceń różne strumienie wizyjne wyświetlane w jednym ze wstępnie skonfigurowanych układów ekranów, które można na bieżąco przetaczać.

Układy te można przełączać w dowolnej chwili podczas pracy urządzenia, a inicjowane są przez system zarządzania sygnału wizyjnego. Urządzenie VIDEOJET decoder 7000 obsługuje sygnał wizyjny i monitory o orientacji poziomej i pionowej. Układy ekranu są dodatkowo automatycznie dostosowywane, tak aby optymalnie wykorzystać dostępną przestrzeń na ekranie.

**Ochrona przed przegrzaniem**

Dekoder VIDEOJET decoder 7000 zapewnia optymalne działanie podczas pracy w swoim standardowym zakresie temperatur i ochronę przed przeciążeniem termicznym. Gdy temperatura otoczenia wzrasta, VIDEOJET decoder 7000 dynamicznie zmniejsza obciążenie systemu tak, aby uzyskać maksymalną możliwą sprawność bez powodowania przegrzania. W razie przekroczenia maksymalnej temperatury w wyniku niewłaściwych warunków otoczenia urządzenie może zamknąć system, aby chronić go przed uszkodzeniem części sprzętowej.

**Parametry pracy**

W poniższych tabelach przedstawiono typowe wartości, które określają wytyczne przy projektowaniu wydajności. Istnieją zależności, które wpływają na ogólną wydajność systemu, zwłaszcza w przypadku zestawiania ze sobą różnych strumieni i rozdzielczości (na przykład dostosowywaniu ich do rozdzielczości i częstotliwości odświeżania monitora). W razie przeciążenia urządzenie VIDEOJET decoder 7000 może opuszczać klatki w celu możliwie jak najbardziej płynnego wyświetlania całego obrazu.

Należy zwrócić uwagę, że zwiększenie rozdzielczości wideo, na przykład wideo SD lub HD wyświetlanego na monitorze 4K UHD, obniża wydajność dekodowania.

Należy również pamiętać, że w konfiguracji wielomonitorowej częstotliwość odświeżania ekranu na wyświetlaczach 4K UHD jest ograniczona do 30 Hz. Ponadto dekodowana wyjściowa częstotliwość odświeżania jest zmniejszona do 30 klatek na sekundę przy korzystaniu z 3 lub 4 ekranów HD oraz 15 klatek na sekundę przy monitorach 4K UHD.

VIDEOJET decoder 7000 można zoptymalizować pod kątem konkretnych scenariuszy użytkowania:

- Ustawienie **Podstawowa** do wyświetlania większej liczby strumieni, na przykład w postaci miniatur przy niższej zdekodowanej wyjściowej częstotliwości odświeżania
- Ustawienie **Płynna** zapewniające niezakłócone odtwarzanie obrazu filmowego nawet na monitorach 4K UHD przy niższej liczbie strumieni
- Ustawienie **Najlepsza** dla pełnej zdekodowanej częstotliwości odświeżania przy mniejszej liczbie strumieni i monitorów 4K UHD

**Tryby wyjściowe wyświetlacza**

Tryb	A	B	C	D	E	P
Rozdzielczość wyświetlacza	HD <sup>1)</sup>	HD <sup>1)</sup>	HD <sup>1)</sup>	UHD <sup>1)</sup>	UHD <sup>1)</sup>	UHD <sup>1)</sup>
Liczba wyświetlaczy	1	2	3 lub 4	1	2	3 lub 4
Częstotliwość odświeżania ekranu (Hz)	60	60	60	60	30	30

**Maksymalna zdekodowana wyjściowa częstotliwość odświeżania**

Tryb	A	B	C	D	E	P
Domyślne	60	60	30	15	15	15
Podstawowa	15	15	15	15	15	15
Płynna	30	30	30	30 <sup>2)</sup>	30 <sup>2)</sup>	- <sup>3)</sup>
Najlepsza	60	60	60 <sup>2)</sup>	60 <sup>2)</sup>	- <sup>3)</sup>	- <sup>3)</sup>

1) HD = 1920 x 1080; UHD = 3840 x 2160

2) Obsługiwana tylko przy zmniejszonej liczbie strumieni

3) Nieobsługiwana

**Standardowa wydajność H.264<sup>1)</sup>**

Zarządzanie strumieniami	Szybkość transmisji	Tryb wyświetlania wyjściowego		
Rozdzielczość przy częstotliwość odświeżania	Mb/s	A/B/C	D/E	P
3840 x 2160 przy 30	32	5	5	3
2992x1690@30	16	8	8	5
1920 x 1080 przy 60	12	10	10	8
1920 x 1080 przy 30	8	20	20	8
1280 x 720 przy 60	6	20	20	12
1280 x 720 przy 30	4	30	30	12
768@432@30	2	44	44	16

Zarządzanie strumieniami	Szybkość transmisji	Tryb wyświetlania wyjściowego		
		A/B/C	D/E	P
512 x 288 przy 30	1	44	44	16

**Wydajność strumienia H.265<sup>1)</sup>**

Zarządzanie strumieniami	Szybkość transmisji	Tryb wyświetlania wyjściowego		
		A/B/C	D/E	P
Rozdzielczość przy częstotliwości odświeżania	Mb/s	A/B/C	D/E	P
3840 x 2160 przy 25	32	8	6	4
1920 x 1080 przy 60	12	12	12	8
1920 x 1080 przy 30	8	22	22	8
1280 x 720 przy 60	6	20	20	12
1280 x 720 przy 30	4	30	30	12

1) Rozdzielczości monitorów HD/UHD z podanymi maksymalnymi częstotliwościami odświeżania ekranu, współczynnik proporcji okna obrazu 16x9, brak nakładek, bez obrócenia wyświetlacza, wyłączona usługa rejestrowania wyjściowego sygnału wizyjnego (VOCS). Faktyczna liczba może być inna w zależności od rozdzielczości poszczególnych monitorów, częstotliwości odświeżania ekranów monitorów, ustawień dekodera i ustawień strumienia wideo.

**Ograniczenia pamięci**

Urządzenie VIDEOJET decoder aktywnie zarządza ograniczeniami pamięci wideo, tak aby nie doszło do przekroczenia dostępnej ilości tej pamięci. Podłączenie nowego strumienia wideo zwiększa obciążenie pamięci wideo w stopniu zależnym od rozdzielczości obrazu. W tabeli poniższej przedstawiono obciążenie pamięci wideo dla różnych rozdzielczości obrazu:

Rozdzielczość obrazu Vr	Liczba pikseli w dekodowanym obrazie filmowym	Obciążenie pamięci wideo
Vr ≤ 768x432	[0, 331776]	3
768x432 < Vr ≤ 1280x720	[331777, 921600]	4
1280x720 < Vr ≤ 1920x1080	[921601, 2073600]	6

1920x1080 < Vr ≤ 2992x1680	[2073601, 5026560]	9
2992x1680 < Vr ≤ 3840x2160	[5026561, 8294400]	12

Maksymalne obsługiwane całkowite obciążenie pamięci wideo dla dekodera VJD-7533 wynosi 132 dla trybów wyświetlacza wyjściowego od A do E oraz 48 dla trybu wyświetlacza wyjściowego F. Dekoder odrzuci żądania o potężniejszą pamięć, które spowodowałyby przekroczenie tych limitów. W dekodery może występować przeciążenie obliczaniem nawet wtedy, gdy nie wyczerpano całej dostępnej puli pamięci wideo. Szczegółowe ograniczenia dotyczące mocy obliczeniowej są podane w tabelach wydajności strumieni.

**Bezpieczeństwo dostępu**

Dekodery oferują różne poziomy bezpieczeństwa dostępu do sieci, urządzeń i kanałów danych. Dostęp do systemu na poziomie operatora i administratora jest chroniony hasłem. Urządzenie VIDEOJET decoder 7000 obsługuje komunikację zabezpieczoną i szyfrowaną z wykorzystaniem protokołu TLS. Również kanały przesyłania treści – wizyjny, dźwiękowy metadane – są szyfrowane algorytmem AES. Dostępu do sieci i urządzenia chroni uwierzytelnianie sieci 802.1x z wykorzystaniem protokołu EAP/TLS. Obsługa wbudowanej platformy Trusted Platform Module (TPM) i infrastruktury Public Key Infrastructure (PKI) zapewnia doskonałą ochronę przed atakami.

Zaawansowana obsługa certyfikatów zapewnia:

- W razie potrzeby automatyczne generowanie certyfikatu z podpisem własnym
- Certyfikaty klienta i serwera do uwierzytelnienia
- Certyfikaty klienta jako dowód autentyczności
- Certyfikaty z szyfrowanymi kluczami prywatnymi

**IP Matrix do instalacji samodzielnej, bez komputera PC**

Wbudowany system IP Matrix razem z podłączoną klawiaturą PTZ pozwalają na używanie dekodera VIDEOJET decoder 7000 jako samodzielnego systemu. Operator może zarządzać maksymalnie 32 kamerami za pomocą klawiatury bez konieczności używania dodatkowego komputera PC lub systemu zarządzającego.

Bosch Configuration Manager umożliwia szybką konfigurację systemu. Po jej wykonaniu do uruchamiania systemu IP Matrix nie jest wymagany komputer PC.

W przypadku większych systemów IP Matrix można je zestawiać nawet z 3 innymi dekodernami, łącząc ich liczbę kamer, klawiatur i monitorów do 128. Wszystkim tym może zarządzać do 4 operatorów. Za pomocą licencji system można rozszerzyć do maksymalnie 256 kamer.

System zarządzania może integrować i kontrolować system IP Matrix, pomagając operatorom utrzymać pełen obraz scenariuszy alarmowych.

**Usługa rejestrowania wyjściowego sygnału wizyjnego**

VIDEOJET decoder 7000 przechwytuje zawartość wizyjną z monitora, po czym ją koduje i wysyła strumieniowo do urządzenia klienckiego lub rejestratora. Dzięki temu można na przykład przeszedź, co operator wyświetlał i robił. Licencja na tę usługę jest przyznawana na każdy ekran. Włączenie tej funkcji może całościowo wpłynąć na dekodowanie i wyświetlanie obrazu.

**Ochrona przed złośliwym oprogramowaniem**

System VIDEOJET decoder 7000 w taki sposób, aby był w wysokim stopniu zabezpieczony przed działaniem wirusów i złośliwego oprogramowania w sieci. Wbudowany system operacyjny firmy Microsoft i aplikacja Bosch ograniczają wymagane czynności tylko do obsługi i konserwacji. Na dekodерze nie może być instalowane żadne inne oprogramowanie. Wbudowana zapora działa na najwyższym poziomie bezpieczeństwa i pozwala tylko na działanie usług wymaganych przez zainstalowane oprogramowanie. Dostęp do systemu jest chroniony hasłem, USB i inne zewnętrzne urządzenia pamięci masowej są wyłączane, a pliki aktualizacji są zaszyfrowane i uwierzytelnione. To zapewnia wysoki stopień odporności przed złośliwym oprogramowaniem.

**Łatwość aktualizacji**

Po opublikowaniu nowej wersji oprogramowania układowego można zdalnie aktualizować dekodер. W rezultacie produkty są stale na czasie, a przy tym nie trzeba wkładać dużo wysiłku, aby chronić inwestycję.

**Informacje dotyczące przepisów prawnych**



**Uwaga**

**Klauzula o wyłączeniu odpowiedzialności**

Ten produkt nie jest przeznaczony ani autoryzowany do użytku w systemach ani aplikacjach, gdzie jego awaria mogłaby skutkować zagrożeniem dla zdrowia i bezpieczeństwa. Użytkownik jest odpowiedzialny za weryfikację, czy produkt i jego określone funkcje są odpowiednie do danego zastosowania, w szczególności pod względem dokładności, ochrony i bezpieczeństwa.

**Bezpieczeństwo**

Obszar	Numer
	IEC 62368
UE	EN 62368
US	UL 62368

**Zgodność elektromagnetyczna**

Obszar	Numer
UE	EN 55032: 2015 /AC:2016-07 Emisja CISPR 32: 2012 EN 55024: 2010 – odporność (CISPR 24:2010) EN 61000-3-2: 2014 – emisje harmoniczne prądu EN 61000-3-3: 2013 – wahania napięcia EN 62368-1:2014+A11:2017 – dyrektywa niskonapięciowa
US	FCC 47 CFR, rozdział 1, część 15

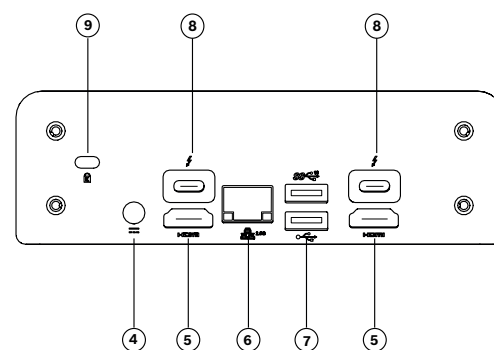
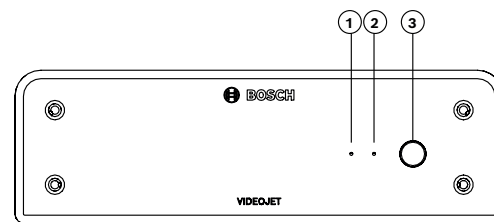
**Homologacje**

Obszar	Zgodność z przepisami/cechy jakości
UE	EN 62368 - deklaracja zgodności CE
US	UL 62368 - etykieta cTUVus, certyfikat TÜV Rheinland

Obszar	Zgodność z przepisami/cechy jakości
Europa	CE VJD-7533

**Uwagi dotyczące instalacji i konfiguracji**

**Złącza i wskaźniki**

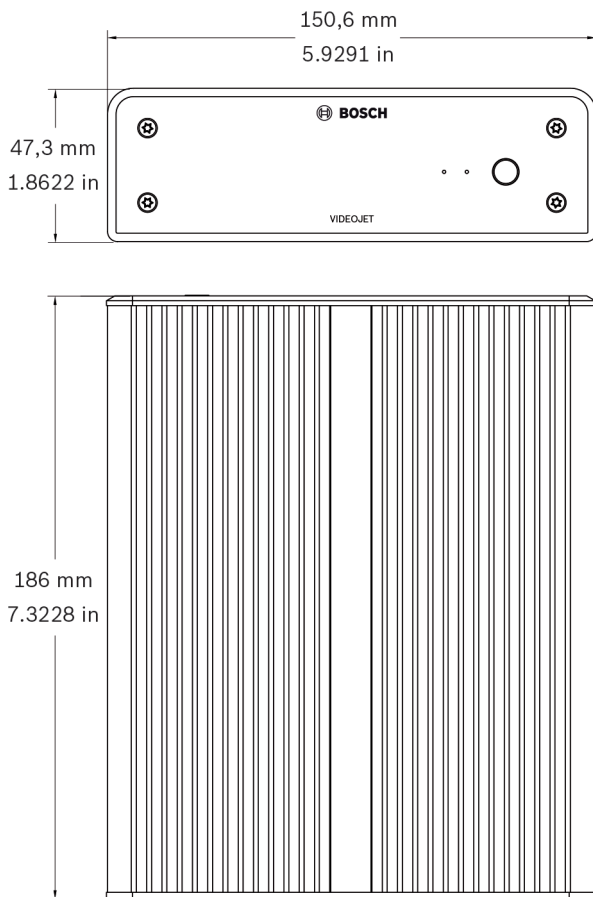


- 1 Aktywność dysku SSD (pomarańczowy)
- 2 Wskaźnik zasilania (niebieski)
- 3 Wyłącznik zasilania
- 4 Złącze zasilania prądem stałym
- 5 2 porty HDMI
- 6 Sieć Ethernet
- 7 Dwa porty USB 3.0
- 8 2x DisplayPort (przez USB-C)
- 9 Blokada Kensington

**i Uwaga**

Złącza VGA nie są obsługiwane. W celu podłączenia do monitorów LED (wymienione jako akcesoria: UML-274-90, UML-324-90, UML-434-90, UML-554-90) należy korzystać z połączeń natywnych bez konwerterów. Za pomocą kabla HDMI podłączyć wyjście HDMI do portu HDMI w monitorze. Podłączyć wyjście DP (USB-C) do portu DP monitora za pomocą kabla USB-C/DP.

**Wymiary**



**Zawartość zestawu**

Liczba	Składnik
1	VIDEOJET decoder 7000
3	Uniwersalny zasilacz sieciowy z kablem zasilającym przeznaczonym na rynki UE, Stanów Zjednoczonych i Chin
1	Zestaw montażowy VESA
1	Skrócona instrukcja instalacji
1	Informacje dotyczące bezpieczeństwa
1	Dokument RoHS

**Parametry techniczne**

**Strumieniowe przesyłanie obrazu**

Kompresja obrazu	H.264 (ISO/IEC 14496-10); H.265/HEVC
Struktura GOP	I; IP; IBBP
Rozdzielczość	1920 x 1080 (HD) przy 60 Hz 3840 x 2160 (UHD) przy 30 i 60 Hz

**Przepływność danych**

MP	do 32 Mb/s
4K UHD	do 32 Mb/s
HD	do 20 Mb/s
SD	do 6 Mb/s

**Wejścia i wyjścia**

Liczba wyjść wideo	Maksymalnie 4 naraz
Typ złącza	2 x HDMI (2,0 a) 2 x DisplayPort 1.2 (przez USB-C)
Ethernet	Ekranowane złącze RJ45

**Dźwięk**

Częstotliwość próbkowania i stopień kompresji	G.711 8 kHz; L16 16 kHz; AAC-LC 80kbps 16 kHz; AAC-LC 48kbps 16 kHz
Stosunek sygnał/szum (> od wartości ustalonej) (dB)	50 dB

**Sieć**

Typ sieci Ethernet	10/100/1000BASE-T; Auto-sensing; Full / half duplex
--------------------	---

**Integracja systemu**

Protokoły / standardy	IPv4; UDP; TCP; HTTP; HTTPS; IGMP V2/V3; ICMP; RTSP; ARP; DHCP; SNMP (V3, MIBII); 802.1x, EAP/TLS; Digest authentication; RTP; RTSPS; SRTP
-----------------------	--

**Bezpieczeństwo danych**

Szyfrowanie	TLS 1.2; TLS 1.1; AES 256; AES 128
-------------	------------------------------------

## Działanie

Zgodność oprogramowania	Bosch Configuration Manager; Bosch Video Management System
-------------------------	---

## Parametry elektryczne

Rodzaj zasilacza	VAC
Napięcie robocze (VAC)	100 VAC – 240 VAC
Częstotliwość prądu zasilania	50 Hz; 60 Hz
Prąd znamionowy (A)	1.20 A
Prąd wejściowy (A)	3.16 A
Napięcie wejściowe (VDC)	19 VDC
Prąd wyjściowy (A)	3.16 A
Napięcie wyjściowe (VDC)	19 VDC
Energia cieplna (BTU)	205 BTU/h (dekoder), łącznie (w tym zasilacz): 307 BTU/h

## Parametry mechaniczne

Wymiary (W x S x G) (mm)	47.3 mm x 150.6 mm x 186 mm
Wymiary (W x S x G) (cal)	1.862 in x 5.929 in x 7.323 in
Wymiary uchwytu VESA (wys. x szer. x gł.) (mm)	100 x 100 mm
Wymiary uchwytu VESA (wys. x szer. x gł.) (cale)	3,937 x 3,937 cala
Masa (kg)	1.90 kg
Masa (lb)	4.20 lb
Typ montażu	Bezpośrednio z tyłu monitora; Do montażu ściennego (za pomocą uchwytu VESA)

## Warunki otoczenia

Temperatura pracy (°C)	0 °C – 40 °C
Temperatura pracy (°F)	32 °F – 104 °F
Wilgotność względna robocza, bez skraplania (%)	0% – 90%
Wydajność	Odbiornik: maks. 205 BTU/h Łącznie (z zasilaczem): maks. 307 BTU/h

## Informacje do zamówień

### VJD-7533 Dekoder H.265 UHD

Wysokiej klasy dekodery sygnału wizyjnego. H.265/H.264 do 4K UHD i MP; MPEG-4; audio; do 60 kl./s na strumień; wyjścia monitorowe HDMI i DisplayPort. Zgodnie z normą NDAA  
Numer zamówienia **VJD-7533**

### Aksesoria

#### UML-554-90 Monitor LED, 55 cali, 4K

Wysoko wydajny monitor LED UHD (4K) 55 cali.  
Numer zamówienia **UML-554-90**

#### UML-434-90 Monitor LED, 43 cale, Full HD

Wysokowydajny monitor LED Full HD (1080p) 43 cale.  
Numer zamówienia **UML-434-90**

#### UML-324-90 Monitor LED, 32 cale, Full HD

Wysokowydajny monitor LED Full HD (1080p) 32 cale.  
Numer zamówienia **UML-324-90**

#### UML-275-90 Monitor LED 27 cali, 4K

Monitor LED 4K 27 cala (2160 x 3840)  
Numer zamówienia **UML-275-90**

#### UML-274-90 Monitor LED, 27 cali, Full HD

Wysokowydajny monitor LED Full HD (1080p) 27 cale.  
Numer zamówienia **UML-274-90**

#### UML-245-90 Monitor LED 23.8 cali, FHD

Monitor LED FHD 23,8 cala (1920 x 1080)  
Numer zamówienia **UML-245-90**

#### KBD-UXF Klawiatura USB do systemów CCTV

Klawiatura USB przystosowana do obsługi systemów CCTV, przeznaczona do stosowania z systemami BVMS, BIS - Video Engine i DIVAR IP.  
Numer zamówienia **KBD-UXF**

#### KBD-DIGITAL Klawiatura bezpieczeństwa z joystickiem

Cyfrowa klawiatura IntuiKey do sterowania systemem i programowania go. Obsługa wielu języków; menu szybkiego wyboru  
Numer zamówienia **KBD-DIGITAL**

### Opcje oprogramowania

#### VJD-IPM-X8C Rozszerzenie matrycy IP dla 8 kamer

Rozszerzenie IP Matrix dla 8 kamer, do 4 licencji na dekodery  
Numer zamówienia **VJD-IPM-X8C**

#### VJD-VOCS-1D Licencja dekodery VOCS, 1 wyświetlacz

Licencja na dekodery VOCS na 1 ekran  
Numer zamówienia **VJD-VOCS-1D**

### Usługi

#### EWE-HPMON-IW 12 mths wrty ext High Perf. Monitor

Przedłużenie gwarancji o 12 miesięcy  
Numer zamówienia **EWE-HPMON-IW**

#### EWE-VJHPD-IW 12 mths wrty ext. Videojet h. perf. dec

Przedłużenie gwarancji o 12 miesięcy  
Numer zamówienia **EWE-VJHPD-IW**



<https://www.boschsecurity.com>