

VJD-7533 H.265 UHD-decoder

VIDEOJET decoder 7000



- ▶ HD-, 4K UHD- en MP-decodering van H.264- en H.265-streams
- ▶ Flexibele monitorindelingen
- ▶ Stuur tot vier 4K UHD-monitoren rechtstreeks aan
- ▶ Geeft overlays van VCA-metadata weer
- ▶ Compact formaat en VESA-montage

De VIDEOJET decoder 7000 geeft video weer van SD- (Standard Definition), HD- (High Definition), 4K UHD- (Ultra High Definition) en MP-camera's (Megapixel) en -encoders met H.264- en H.265-codering met maximaal 60 frames per seconde via IP-netwerken. Dankzij de schaalbare decoderingstechnologie en architectuur voor prestatiebeheer kunnen operators probleemloos camera's aansluiten, ongeacht resolutie, bitrate of image rate. De decoder schaaft automatisch bronnen en distribueert deze via de verbonden streams om de best mogelijke prestaties te leveren.

De VIDEOJET decoder 7000 kan vier HD- of 4K UHD-monitoren rechtstreeks aansturen, elk met een onafhankelijk configureerbare schermindeling, en is daarmee zeer geschikt voor toepassingen met flatscreen-monitorwanden voor een redelijke prijs per monitor.

Gebruik bijvoorbeeld het Bosch Video Management System Operator Client om videoverbindingen tot stand te brengen en de weergavemodus op afstand te besturen.

De VIDEOJET decoder 7000 heeft ondanks zijn grootse prestaties een compact formaat en is daarmee uitermate geschikt voor toepassingen waarbij een ruimtebesparende oplossing vereist is. Het ventilatorloze ontwerp is duurzaam en vereist geen onderhoud.

Systemeoverzicht

De VIDEOJET decoder 7000 is gebaseerd op de Core i3-CPU van de dertiende generatie van Intel. Op het systeem draait een op maat gemaakt Microsoft Windows 10 IoT Enterprise LTSC-besturingssysteem en Bosch Monitor Wall-software.

De software maakt gebruik van de hardware-decodeerversnellers van Intel en is aangepast voor ondersteuning van HD-, 4K UHD- en MP-videodecodering.

De VIDEOJET decoder 7000 biedt een HDMI- en een DisplayPort (via USB-C-connector)-uitgang, die beide monitoren tot 4K UHD gelijktijdig kunnen aansturen. Het apparaat maakt gebruik van een 10/100/1000 Base-T-poort.

Het systeem is ingesloten in een speciaal ontworpen behuizing. Het kan rechtstreeks op de achterzijde van een monitor of aan een wand worden gemonteerd met de optie voor VESA 100 mm-bevestiging.

Funcities

Hoogwaardige prestaties

Verzend 4K UHD en MP IP-video naar een hoogwaardige VIDEOJET decoder 7000 en beelden met ongekende helderheid weergeven op grote flatscreen HD- of 4K UHD-monitoren.

VIDEOJET decoder 7000 kan zonder problemen een verscheidenheid aan videostreams parallel decoderen die worden weergegeven in een van de vooraf gedefinieerde en direct schakelbare indelingen.

Tijdens bedrijf kan op elk moment naar een andere indeling worden geschakeld. Dit wordt geregeld door het videomanagementsysteem.

VIDEOJET decoder 7000 ondersteunt zowel staande als liggende video en monitoren. Lay-outs worden automatisch aangepast om de beschikbare schermruimte optimaal te benutten.

Beveiliging tegen oververhitting

VIDEOJET decoder 7000 biedt optimale prestaties bij gebruik binnen het standaard temperatuurgebruik en bescherming tegen thermische overbelasting.

Wanneer de omgevingstemperatuur stijgt, vermindert de VIDEOJET decoder 7000 de systeembelasting dynamisch om de maximaal mogelijke prestaties te bereiken zonder oververhitting.

Wanneer de maximumtemperatuur wordt overschreden als gevolg van omgevingsomstandigheden kan het apparaat het systeem uitschakelen ter beveiliging tegen hardwarestoringen.

Decoderingsvermogen

In de onderstaande tabellen ziet u de standaardwaarden die een richtlijn vormen voor het prestatieontwerp. Er zijn afhankelijkheden die de prestaties beïnvloeden, vooral wanneer verschillende streams en resoluties worden gecombineerd (bijvoorbeeld upscaling naar monitorresolutie en image rate). Bij een overbelasting kan

VIDEOJET decoder 7000 frames weglaten om de algehele video zo vloeiend mogelijk weer te geven. Houd er rekening mee dat het upscalen van video, bijvoorbeeld SD- of HD-video voor weergave op een 4K UHD-monitor, prestaties vergt die de decoderingsmogelijkheden verminderen.

Houd er ook rekening mee dat de schermverversingsfrequentie op 4K UHD-monitoren beperkt is tot 30Hz in een opstelling met meerdere monitoren. Daarnaast wordt de image rate van de gedecodeerde output standaard verlaagd naar 30 frames per seconde bij gebruik van 3 of 4 HD-monitoren, en naar 15 frames per seconde bij gebruik van 4K UHD-monitoren.

VIDEOJET decoder 7000 kan worden geoptimaliseerd voor specifieke gebruikgevallen:

- Gebruik **Essential** voor het weergeven van een groter aantal streams, bijvoorbeeld miniaturweergaven bij een lagere image rate van de gedecodeerde output
- Gebruik **Fluent** voor vloeiende video, ook op 4k UHD-monitoren met een verminderd aantal streams
- Gebruik **Best** voor frame rate van volledige decodering met een lager aantal streams en minder monitoren bij gebruik van 4K UHD-monitoren

Display-uitgangsmodi

Modus	A	B	C	D	E	F
Display-resolutie	HD ¹⁾	HD ¹⁾	HD ¹⁾	UHD ¹⁾	UHD ¹⁾	UHD ¹⁾
Aantal displays	1	2	3 of 4	1	2	3 of 4

Modus	A	B	C	D	E	F
Schermvernieuwing-frequentie (Hz)	60	60	60	60	30	30

Max. image rate gedecodeerde output

Modus	A	B	C	D	E	F
Default	60	60	30	15	15	15
Essential	15	15	15	15	15	15
Fluent	30	30	30	30 ²⁾	30 ²⁾	- ³⁾
Best	60	60	60 ²⁾	60 ²⁾	- ³⁾	- ³⁾

1) HD = 1920 x 1080; UHD = 3840 x 2160

2) Alleen ondersteund met kleiner aantal streams

3) Niet ondersteund

Streamprestaties H.264¹⁾

Streamparameters	Bitrate	Display-uitgangsmodus		
		A/B/C	D/E	F
Resolutie bij frame rate	Mbps	A/B/C	D/E	F
3840x2160@30	32	5	5	3
2992x1690@30	16	8	8	5
1920x1080@60	12	10	10	8
1920x1080@30	8	20	20	8
1280x720@60	6	20	20	12
1280x720@30	4	30	30	12
768@432@30	2	44	44	16
512x288@30	1	44	44	16

Streamprestaties H.265¹⁾

Streamparameters	Bitrate	Display-uitgangsmodus		
		A/B/C	D/E	F
Resolutie bij frame rate	Mbps	A/B/C	D/E	F
3840x2160@25	32	8	6	4
1920x1080@60	12	12	12	8
1920x1080@30	8	22	22	8
1280x720@60	6	20	20	12

Streamparameters	Bitrate	Display-uitgangsmodus		
		A	B	C
1280x720@30	4	30	30	12

1) HD/UHD-monitorresoluties met gespecificeerde maximale schermverversingsfrequenties, beeldverhouding videovenster 16x9, geen overlays, geen displayrotatie, visual output capture service (VOCS) uitgeschakeld. Werkelijke aantallen kunnen variëren voor verschillende monitorresoluties, schermverversingsfrequenties, decoderinstellingen en videostreaminstellingen.

Geheugenbeperkingen

De VIDEOJET decoder beheert actief de beperkingen van het videogeheugen om ervoor te zorgen dat het beschikbare videogeheugenbudget niet wordt overschreden.

Wanneer u een nieuwe videostream aansluit, neemt de belasting van het videogeheugen toe afhankelijk van de videoresolutie. In de volgende tabel ziet u de kosten van het videogeheugen voor verschillende videoresoluties:

Videoresolutie Vr	Aantal pixels per gedecodeerd videobeeld	Kosten videogeheugen
$Vr \leq 768 \times 432$	[0, 331776]	3
$768 \times 432 < Vr \leq 1280 \times 720$	[331777, 921600]	4
$1280 \times 720 < Vr \leq 1920 \times 1080$	[921601, 2073600]	6
$1920 \times 1080 < Vr \leq 2992 \times 1680$	[2073601, 5026560]	9
$2992 \times 1680 < Vr \leq 3840 \times 2160$	[5026561, 8294400]	12

De maximaal ondersteunde totale videogeheugenbelasting voor de decoder VJD-7533 is 132 voor display-uitgangsmodi A tot E, en 48 voor display-uitgangsmodus F. De decoder zal videoverbindingsverzoeken weigeren die deze beperkingen overschrijden.

Toch kan de decoder overbelast raken, zelfs als de belasting van het videogeheugen binnen het budget valt. Voor gedetailleerde rekenkrachtbeperkingen, zie de tabellen met de prestaties van de stream.

Toegangsbeveiliging

De decoders bieden verschillende beveiligingsniveaus voor de toegang tot het netwerk, het apparaat en de datakanalen. De systeemtoegang is met een wachtwoord beveiligd voor operator- en beheerdersniveaus.

VIDEOJET decoder 7000 ondersteunt met TLS beveiligde en gecodeerde communicatie. Ook de payload-kanalen (video, audio of metadata) zijn met AES gecodeerd.

Netwerk- en apparaattoegang kunnen beschermd worden door gebruik te maken van 802.1x netwerkverificatie met EAP/TLS.

Ongeëvenaarde bescherming tegen kwaadaardige aanvallen wordt verzekerd door de on-board Trusted Platform Module (TPM) en Public Key Infrastructure (PKI) support.

Het geavanceerde certificaat biedt:

- Unieke certificaten die automatisch zelf worden gegenereerd indien nodig
- Client- en servercertificaten voor verificatie
- Clientcertificaten voor bewijs van echtheid
- Certificaten met gecodeerde persoonlijke sleutels

IP Matrix stand-alone toepassingen zonder pc

Met de ingebouwde IP Matrix en een aangesloten PTZ bedieningspaneel, kan VIDEOJET decoder 7000 als een stand-alone systeem werken. Een operator kan tot 32 camera's beheren via het bedieningspaneel zonder dat een pc of beheersysteem vereist is.

Het systeem kan snel worden geconfigureerd met Bosch Configuration Manager. Daarna is geen pc vereist om de IP Matrix uit te voeren.

Maak bij grotere IP Matrix systemen clusters van maximaal 3 andere decoders en combineer het aantal camera's tot maximaal 128 camera's, keyboards, en monitoren, die allemaal beheerd worden door maximaal 4 operators. Vergroot camera-ondersteuning met licenties tot een maximum van 256 camera's in een uitgebreid systeem.

Een beheersysteem kan een IP Matrix-systeem integreren en regelen om operators een volledig overzicht van alarmscenario's te bieden.

Service vastleggen video-output

Met VIDEOJET decoder 7000 kan de videocontent van een monitor worden vastgelegd, gecodeerd en gestreamed naar een client of recorder. Hiermee wordt bijvoorbeeld een audittrail van de operator view en van operatoracties mogelijk. Licentieer deze service per display.

Het activeren van deze functie kan van invloed zijn op de algehele decoderings- en weergaveprestaties.

Bescherming tegen malware

VIDEOJET decoder 7000 is speciaal ontwikkeld om in hoge mate bestand te zijn tegen virussen en andere malware op het netwerk. Het geïntegreerde Microsoft besturingssysteem en de Bosch-toepassingssoftware beperken de transacties tot enkel gebruik en onderhoud. Er kan geen andere software worden geïnstalleerd op de decoder. De geïntegreerde firewall biedt het hoogste beveiligingsniveau en staat uitsluitend het gebruik toe van services die de geïnstalleerde software vereist. Alle toegang is met een wachtwoord

beveiligd, USB en andere externe opslagapparaten zijn uitgeschakeld en updatebestanden zijn gecodeerd en geverifieerd. Deze combinatie biedt een hoog beveiligingsniveau tegen malware.

Eenvoudige upgrade

Upgrade de apparaten op afstand zodra er de nieuwe decoder beschikbaar komt. Zo bent u verzekerd van producten die zijn bijgewerkt en wordt uw investering met weinig moeite veiliggesteld.

Informatie over de regelgeving

i Opmerking Disclaimer

Dit product is niet ontworpen, bedoeld of geautoriseerd voor gebruik in enig type systeem of toepassing waarin storing van het product kan leiden tot een risico voor de gezondheid en veiligheid. De gebruiker is verantwoordelijk voor de controle of het product en de gespecificeerde functies geschikt zijn voor de beoogde toepassing, met name wat betreft nauwkeurigheid, veiligheid en beveiliging.

Veiligheid

Regio	Nummer
	IEC 62368
EU	EN 62368
VS	UL 62368

Elektromagnetische compatibiliteit

Regio	Nummer
EU	EN 55032: 2015 /AC:2016-07 Emissies CISPR 32:2012 EN 55024: 2010 - Immuniteit (CISPR 24:2010) EN 61000-3-2: 2014 - emissie van harmonische stromen EN 61000-3-3: 2013 - Spanningsschommelingen EN 62368-1:2014+A11:2017 - Laagspanningsrichtlijn
VS	FCC 47 CFR Hoofdstuk 1 Deel 15

Goedkeuringen

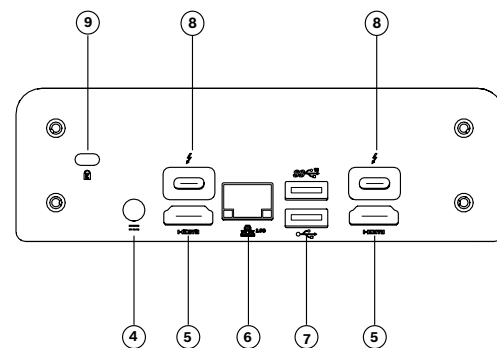
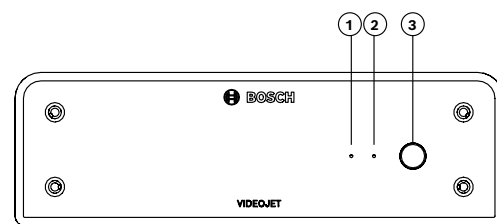
Regio	Naleving van wet- en regelgeving/kwaliteitsaanduidingen
EU	EN 62368 - CE-conformiteitsverklaring

Regio	Naleving van wet- en regelgeving/kwaliteitsaanduidingen
VS	UL 62368 - cTUVus-merk, gecertificeerd door TÜV Rheinland

Regio	Naleving van wet- en regelgeving/kwaliteitsaanduidingen
Europa	CE VJD-7533

Opmerkingen over installatie/configuratie

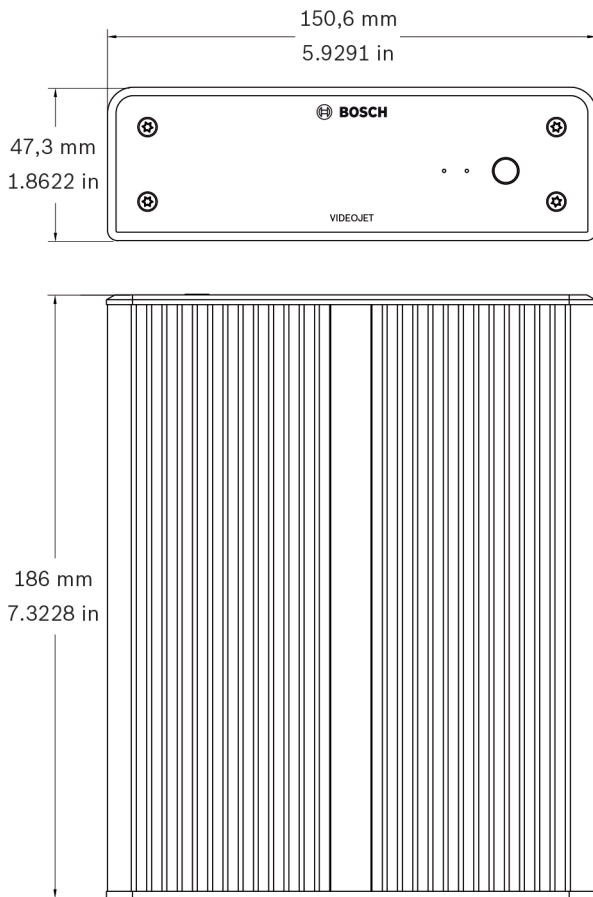
Connectoren en indicatoren



- | | |
|-----------------------------|------------------------------|
| 1 SSD-activiteit (oranje) | 6 Ethernet |
| 2 Voedingsindicator (blauw) | 7 Dual USB 3.0 |
| 3 Voedingsschakelaar | 8 2x DisplayPort (via USB-C) |
| 4 DC-voedingsconnector | 9 Kensington-slot |
| 5 2x HDMI | |

i Opmerking

VGA-aansluitingen worden niet ondersteund. Voor aansluiting op de LED-monitoren (vermeld als accessoires: UML-274-90, UML-324-90, UML-434-90, UML-554-90) moeten standaardaansluitingen zonder omvormers worden gebruikt. Sluit de HDMI-uitgang via een HDMI-kabel aan op de HDMI-poort op de monitor. Sluit de DP-uitgang (USB-C) via een USB-C-naar-DP-kabel aan op de DP-poort van de monitor.

Afmetingen**Meegeleverde onderdelen**

Kwanti- teit	Onderdeel
1	VIDEOJET decoder 7000
3	Internationale voedingseenheid met voedingskabels voor Europa, VS en Canada
1	VESA-montageset
1	Beknopte installatiehandleiding
1	Veiligheids- en beveiligingsinformatie
1	RoHS-document

Technische specificaties**Videostreaming**

Videocompressie	H.264 (ISO/IEC 14496-10); H.265/HEVC
GOP-structuur	I; IP; IBBP

Resolutie	1920 x 1080 (HD) bij 60 Hz 3840 x 2160 (UHD) bij 30 en 60 Hz
-----------	---

Gegevenssnelheden

MP	tot 32 Mbps
4K UHD	tot 32 Mbps
HD	tot 20 Mbps
SD	tot 6 Mbps

Ingangen en uitgangen

Aantal video-uitgangen	Maximaal 4 gelijktijdig
Type connector	2x HDMI (2,0a) 2 x DisplayPort 1,2 (via USB-C)
Ethernet	Afgeschermd RJ45

Audio

Compressie en sample rate	G.711 8 kHz; L16 16 kHz; AAC-LC 80kbps 16 kHz; AAC-LC 48kbps 16 kHz
Signaal/ruis-verhouding (> vermelde waarde) (dB)	50 dB

Netwerk

Ethernet-type	10/100/1000BASE-T; Auto-sensing; Full / half duplex
---------------	---

Systeemintegratie

Protocollen / normen	IPv4; UDP; TCP; HTTP; HTTPS; IGMP V2/V3; ICMP; RTSP; ARP; DHCP; SNMP (V3, MIBII); 802.1x, EAP/TLS; Digest authentication; RTP; RTSPS; SRTP
----------------------	--

Gegevensbeveiliging

Codering	TLS 1.2; TLS 1.1; AES 256; AES 128
----------	------------------------------------

Bediening

Softwarecompatibiliteit	Bosch Configuration Manager; Bosch Video Management System
-------------------------	---

Elektrisch

Type voeding	VAC
--------------	-----

Bedrijfsspanning (VAC)	100 VAC – 240 VAC
Voedingsfrequentie	50 Hz; 60 Hz
Nominale stroom (A)	1.20 A
Ingangsstroom (A)	3.16 A
Ingangsspanning (VDC)	19 VDC
Uitgangsstroom (A)	3.16 A
Uitgangsspanning (VDC)	19 VDC
Warmte-energie (BTU)	205 BTU/h (decoder), Totaal (inclusief PSU): 307 BTU/h

Mechanische specificaties

Afmetingen (H x B x D) (mm)	47.3 mm x 150.6 mm x 186 mm
Afmetingen (H x B x D) (in)	1.862 in x 5.929 in x 7.323 in
Afmetingen VESA-montagebeugel (H x B) (mm)	100 x 100 mm
Afmetingen VESA-montagebeugel (H x B) (inch)	3,937 x 3,937 inch
Gewicht (kg)	1.90 kg
Gewicht (lb)	4.20 lb
Montagetype	Rechtstreeks op de achterkant van een monitor; Wandmontage (met VESA-montage)

Omgevingseisen

Bedrijfstemperatuur (°C)	0°C – 40°C
Bedrijfstemperatuur (°F)	32°F – 104°F
Relatieve luchtvochtigheid in bedrijf, niet-condenserend (%)	0% – 90%
Thermische waarde	Decoder: 205 BTU/h max. Totaal (incl. PSU): max. 307 BTU/h

Bestelinformatie

VJD-7533 H.265 UHD-decoder

Hoogwaardige videodecoder. H.265/H.264 tot 4K UHD en MP; MPEG-4; audio; tot 60 fps per stream; HDMI- en DisplayPort-monitoruitgangen.

Conform NDAA

Bestelnummer **VJD-7533**

Accessoires

UML-554-90 LED-monitor,55 inch,4K

55-inch hoogwaardige UHD (4K) LED-monitor.
Bestelnummer **UML-554-90**

UML-434-90 LED-monitor,43 inch Full HD

43-inch hoogwaardige Full HD (1080p) LED-monitor.
Bestelnummer **UML-434-90**

UML-324-90 LED-monitor,32 inch Full HD

32-inch hoogwaardige Full HD (1080p) LED-monitor.
Bestelnummer **UML-324-90**

UML-275-90 27" 4K LED-monitor

27 inch 4K (2160 x 3840)-monitor
Bestelnummer **UML-275-90**

UML-274-90 LED-monitor,27 inch Full HD

27-inch hoogwaardige Full HD (1080p) LED-monitor.
Bestelnummer **UML-274-90**

UML-245-90 23,8" FHD LED-monitor

23,8 inch FHD (1920 x 1080) LED-monitor
Bestelnummer **UML-245-90**

KBD-UXF Bedieningspaneel, USB CCTV

USB CCTV-bedieningspaneel voor gebruik met BVMS, BIS - Video Engine of DIVAR IP-systemen.
Bestelnummer **KBD-UXF**

KBD-DIGITAL Beveiligingsbedieningspaneel, joystick

Digitaal IntuiKey-toetsenbord voor systeembeheer en programmeren. Meertalig; snelmenu
Bestelnummer **KBD-DIGITAL**

Softwareopties

VJD-IPM-X8C IP Matrix-extensie voor 8 camera's

IP Matrix-uitbreiding voor 8 camera's, max. 4 licenties per decoder
Bestelnummer **VJD-IPM-X8C**

VJD-VOCS-1D Licentie decoder-VOCS voor 1 display

Decoder VOCS licentie voor 1 display
Bestelnummer **VJD-VOCS-1D**

Services

EWE-HPMON-IW 12 mths wrty ext High Perf. Monitor

12 maanden garantieverlenging
Bestelnummer **EWE-HPMON-IW**

EWE-VJHPD-IW 12 mths wrty ext. Videojet h. perf. dec

12 maanden garantieverlenging
Bestelnummer **EWE-VJHPD-IW**



<https://www.boschsecurity.com>