

## VJD-7533 Décodeur H.265 UHD

### VIDEOJET decoder 7000



- ▶ Décodage des flux H.264 et H.265 HD, 4K UHD et MP
- ▶ Affichages flexibles du moniteur
- ▶ Gère directement jusqu'à quatre moniteurs 4K UHD
- ▶ Affiche les superpositions de métadonnées VCA
- ▶ Taille compacte et montage VESA

Le décodeur VIDEOJET decoder 7000 affiche des vidéos de définition standard (SD), haute définition (HD), ultra haute définition (UHD) 4K et Megapixel (MP) provenant de caméras et d'encodeurs qui utilisent l'encodage H.264 et H.265 jusqu'à 60 images par seconde sur les réseaux IP.

Sa technologie de décodage évolutive et son architecture de gestion des performances permettent aux opérateurs de connecter facilement des caméras, quels que soient la résolution, le débit binaire ou la cadence d'images. Il adapte automatiquement ses ressources et les répartit sur les flux connectés pour obtenir les meilleures performances possibles.

Le décodeur VIDEOJET decoder 7000 peut gérer quatre écrans HD ou 4K UHD directement, chacun avec une configuration d'écran indépendante. Il constitue donc la solution idéale pour les murs d'écrans plats à un coût par moniteur compétitif. Utilisez par exemple le Bosch Video Management System Operator Client pour établir des connexions vidéos et contrôler le mode d'affichage à distance. Avec un design compact comparé à sa puissance de décodage, le décodeur VIDEOJET decoder 7000 convient parfaitement à toutes les applications dont l'espace est limité.

Sa conception sans ventilateur est durable et ne nécessite aucune maintenance.

#### Présentation du système

Le décodeur VIDEOJET decoder 7000 s'appuie sur le processeur Intel Core i3 de treizième génération. Le système exécute un système d'exploitation Microsoft Windows 10 IoT Enterprise LTSC et un logiciel Bosch Monitor Wall adaptés. Grâce aux

accélérateurs de décodage matériels Intel, le logiciel est adapté au support de décodage vidéo HD, 4K UHD et MP.

Le décodeur VIDEOJET decoder 7000 fournit une sortie HDMI et une sortie DisplayPort (via le connecteur USB-C), toutes deux capables de piloter simultanément des moniteurs atteignant 4K UHD. Le dispositif est doté d'un port 10/100/1000 Base-T. Le système est protégé par un caisson spécialement conçu. Il peut être monté directement à l'arrière d'un moniteur ou accroché au mur, à l'aide de l'option de montage VESA de 100 mm.

#### Fonctions

##### Hautes performances

Vous pouvez transmettre une vidéo IP 4K UHD et MP au décodeur VIDEOJET decoder 7000 hautes performances et la lire à un niveau de clarté sans égal sur de grands écrans plats HD ou 4K UHD. VIDEOJET decoder 7000 est capable de parfaitement décoder un grand nombre de flux vidéo en parallèle, affichés dans l'une des configurations prédéfinies et commutables instantanément.

Les affichages peuvent être activés à tout moment en cours de fonctionnement grâce au système de gestion vidéo.

Le décodeur VIDEOJET decoder 7000 prend en charge les vidéos et les moniteurs en mode paysage ou portrait. Les dispositions s'adaptent automatiquement pour un rendu optimal de l'espace disponible sur votre écran.

### Protection contre la surchauffe

Le VIDEOJET decoder 7000 fournit des performances optimales lorsqu'il est utilisé dans sa plage de température standard, tout en offrant une protection contre les surcharges thermiques.

Lorsque la température ambiante augmente, le décodeur VIDEOJET decoder 7000 réduit la charge du système dynamiquement pour atteindre les performances maximales sans surchauffe.

En cas de dépassement de la température maximale en raison de mauvaises conditions environnementales, le dispositif arrête le système pour se protéger contre les pannes matérielles.

### Performances de décodage

Les tableaux ci-dessous indiquent les valeurs standard qui donnent une indication pour la conception des performances. Certaines dépendances affectent les performances globales, en particulier dans le cas de plusieurs flux et résolutions (par exemple, lors d'une expansion de la résolution et de la cadence d'images d'un moniteur).

En cas de surcharge, le décodeur VIDEOJET decoder 7000 peut perdre des images pour afficher une vidéo aussi fluidement que possible.

Notez que la mise à l'échelle d'une vidéo, par exemple pour afficher une vidéo SD ou HD sur un moniteur 4K UHD, entraîne des performances qui réduisent les capacités de décodage.

Notez également que le taux de rafraîchissement d'écran des moniteurs 4K UHD est limité à 30 Hz dans le cadre d'une configuration multi-moniteurs.

En outre, la cadence d'images de sortie décodée est réduite par défaut à 30 images par seconde avec 3 ou 4 moniteurs HD, et à 15 images par seconde avec les moniteurs 4K UHD.

VIDEOJET decoder 7000 permet une optimisation dans des cas d'utilisation spécifiques :

- **Essentiel** permet d'afficher un nombre plus élevé de flux, par exemple, des vignettes sur une cadence d'images de sortie décodée inférieure
- **Fluide** permet de bénéficier d'une fluidité de vidéo également sur des moniteurs 4K UHD avec un nombre réduit de flux
- **Optimal** permet de bénéficier d'une cadence d'images de décodage total avec un nombre réduit de flux et moins de moniteurs lorsque vous utilisez des moniteurs 4K UHD

### Modes de sortie d'affichage

Mode	A	B	C	D	E	F
Résolution de l'affichage	HD <sup>1)</sup>	HD <sup>1)</sup>	HD <sup>1)</sup>	UHD <sup>1)</sup>	UHD <sup>1)</sup>	UHD <sup>1)</sup>
Nombre d'affichages	1	2	3 ou 4	1	2	3 ou 4

Mode	A	B	C	D	E	F
Fréquence de rafraîchissement de l'écran (Hz)	60	60	60	60	30	30

### Cadence d'images de sortie décodée max.

Mode	A	B	C	D	E	F
Default (Par défaut)	60	60	30	15	15	15
Essentiel	15	15	15	15	15	15
Fluide	30	30	30	30 <sup>2)</sup>	30 <sup>2)</sup>	- <sup>3)</sup>
Optimal	60	60	60 <sup>2)</sup>	60 <sup>2)</sup>	- <sup>3)</sup>	- <sup>3)</sup>

1) HD = 1 920 x 1 080 ; UHD = 3 840 x 2 160

2) Prise en charge avec un nombre réduit de flux uniquement

3) Non pris en charge

### Performances du flux H.264<sup>1)</sup>

Paramètres de flux	Débit	Mode de sortie d'affichage		
		A/B/C	D/E	F
Résolution @ cadence d'images	Mbit/s			
3840 x 2160@30	32	5	5	3
2992 x 1690@30	16	8	8	5
1920x1080@60	12	10	10	8
1920 x 1080@30	8	20	20	8
1280 x 720@60	6	20	20	12
1280x720@30	4	30	30	12
768@432@30	2	44	44	16
512x288@30	1	44	44	16

### Performances du flux H.265<sup>1)</sup>

Paramètres de flux	Débit	Mode de sortie d'affichage		
		A/B/C	D/E	F
Résolution @ cadence d'images	Mbit/s			
3840 x 2160@25	32	8	6	4
1920x1080@60	12	12	12	8

Paramètres de flux	Débit	Mode de sortie d'affichage		
		A	B	F
1920 x 1080@30	8	22	22	8
1280 x 720@60	6	20	20	12
1280x720@30	4	30	30	12

1) Résolutions de moniteur HD/UHD avec des fréquences de rafraîchissement d'écran maximales spécifiées, un format de fenêtre vidéo 16:9, sans rotation d'écran, service de capture de sortie visuelle (VOCS) désactivé. Les chiffres réels peuvent varier selon les résolutions des moniteurs, les fréquences de rafraîchissement des écrans du moniteur, les paramètres du décodeur et les paramètres de flux vidéo.

#### Limites de mémoire

Le décodeur VIDEOJET decoder gère activement les restrictions de mémoire vidéo afin de ne pas dépasser le budget de mémoire vidéo disponible. Lors de la connexion d'un nouveau flux vidéo, la charge de la mémoire vidéo accroît la dépendance à la résolution vidéo. Le tableau suivant indique le coût de la mémoire vidéo pour différentes résolutions vidéo :

Résolution vidéo Vr	Nombre de pixels par image vidéo décodée	Coût de la mémoire vidéo
$Vr \leq 768 \times 432$	[0, 331776]	3
$768 \times 432 < Vr \leq 1280 \times 720$	[331777, 921600]	4
$1280 \times 720 < Vr \leq 1920 \times 1080$	[921601, 2073600]	6
$1920 \times 1080 < Vr \leq 2992 \times 1680$	[2073601, 5026560]	9
$2992 \times 1680 < Vr \leq 3840 \times 2160$	[5026561, 8294400]	12

La charge maximale de la mémoire vidéo prise en charge pour le décodeur VJD-7533 est de 132 pour les modes de sortie d'affichage A à E et de 48 pour le mode de sortie F. Le décodeur refusera les demandes de connexion vidéo allant au-delà de ces limites.

Le décodeur peut encore subir une surcharge de traitement, même lorsque la charge de la mémoire vidéo rentre dans le budget. Pour des informations détaillées sur les restrictions en matière de puissance de traitement, veuillez vous reporter aux tableaux de performances du flux.

#### Sécurité d'accès

Les décodeurs offrent divers niveaux de sécurité pour l'accès au réseau, au dispositif et aux voies de données. L'accès au système est protégé par un mot de passe aux niveaux opérateur et administrateur. Le décodeur VIDEOJET decoder 7000 prend en charge la communication TLS chiffrée et sécurisée.

Les canaux de la charge utile (vidéo, audio, métadonnées) sont alors chiffrés en AES.

L'accès au réseau et aux périphériques peut être protégé à l'aide de l'authentification réseau 802.1x et du protocole EAP/TLS.

Le module Trusted Platform Module (TPM) et l'Public Key Infrastructure (PKI) garantissent une protection supérieure contre les attaques.

Le traitement de certificat avancé propose :

- Des certificats uniques auto-signés créés en cas de besoin
- Des certificats client et serveur pour l'authentification
- Des certificats client pour la preuve d'authenticité
- Des certificats avec clés privées chiffrées

#### IP Matrix pour les applications autonomes sans PC

La fonctionnalité IP Matrix intégrée, associée à un clavier PTZ connecté, permet au décodeur VIDEOJET decoder 7000 de fonctionner comme un système autonome. Un opérateur peut gérer jusqu'à 32 caméras via le clavier sans PC, ni système de gestion.

La configuration du système s'effectue rapidement avec Bosch Configuration Manager. Ensuite, aucun PC n'est nécessaire pour exécuter IP Matrix. Pour les systèmes IP Matrix de plus grande dimension, réalisez un cluster regroupant jusqu'à 3 autres décodeurs associant jusqu'à 128 caméras, claviers et moniteurs, tous gérés par 4 opérateurs, au maximum. Améliorez la prise en charge des caméras par les licences, jusqu'à 256 caméras dans un système étendu.

Un système de gestion peut intégrer et contrôler un système IP Matrix pour permettre aux opérateurs de conserver un aperçu global des scénarios d'alarme.

#### Service de capture de sortie vidéo

VIDEOJET decoder 7000 permet de capturer le contenu vidéo d'un moniteur, codé et diffusé sur un client ou un enregistreur. Il permet, par exemple, de créer une piste de vérification des vues et des actions de l'opérateur. La licence de ce service est proposée par écran.

L'activation de cette fonction peut avoir un impact sur le décodage global et les performances de l'affichage.

#### Résistance aux logiciels malveillants

Le système VIDEOJET decoder 7000 a été conçu pour être extrêmement résistant aux virus et autres logiciels malveillants présents sur le réseau. Le système d'exploitation Microsoft et les logiciels d'application Bosch intégrés limitent les transactions

au fonctionnement et à la maintenance uniquement. Aucun autre logiciel ne peut être installé sur le décodeur.

Le pare-feu intégré fonctionne au niveau de sécurité le plus élevé et permet uniquement le fonctionnement des services requis par les logiciels installés. Tous les accès sont protégés par mot de passe, les périphériques USB et autres périphériques de stockage externe sont désactivés, et les fichiers de mise à jour sont chiffrés et authentifiés. Cela permet un degré de robustesse élevé contre les logiciels malveillants.

### Mise à niveau en toute simplicité

Vous pouvez mettre à niveau le décodeur à distance dès qu'un nouveau firmware est disponible. Ainsi, vos produits sont toujours à jour et vos données protégées avec un minimum d'effort.

## Informations réglementaires

### **i** Remarque Non-responsabilité

Ce produit n'est pas conçu, prévu ou autorisé pour être utilisé dans tout type de système ou d'application où une défaillance du produit pourrait entraîner un risque pour la santé et la sécurité. L'utilisateur est tenu de vérifier que le produit et les fonctionnalités spécifiées sont adaptés à l'application prévue, notamment en ce qui concerne la précision, la sûreté et la sécurité.

### Sécurité

Zone	Numéro
	IEC 62368
UE	EN 62368
US	UL 62368

### Compatibilité électromagnétique

Zone	Numéro
UE	EN 55032: 2015 /AC:2016-07 Émissions CISPR 32: 2012 EN 55024: 2010 - Immunité (CISPR 24:2010) EN 61000-3-2: 2014 - émissions de courant harmonique EN 61000-3-3: 2013 - Fluctuations de tension EN 62368-1:2014+A11:2017 - Directive basse tension
US	FCC 47 CFR chapitre 1 section 15

### Homologations

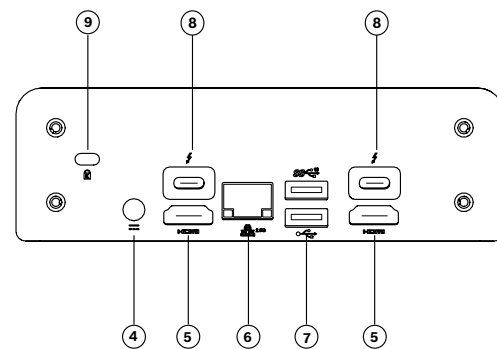
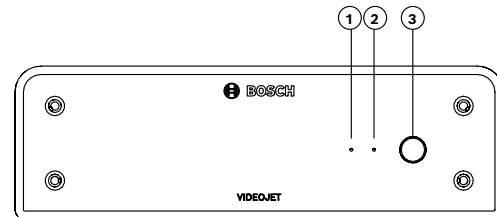
Zone	Conformité aux réglementations/labels de qualité
UE	EN 62368 - Déclaration de conformité CE

Zone	Conformité aux réglementations/labels de qualité
US	UL 62368 - Étiquette cTUVus, certifiée par TÜV Rheinland

Zone	Conformité aux réglementations/labels de qualité
Europe	CE VJD-7533

## Remarques sur l'installation/la configuration

### Connecteurs et indicateurs

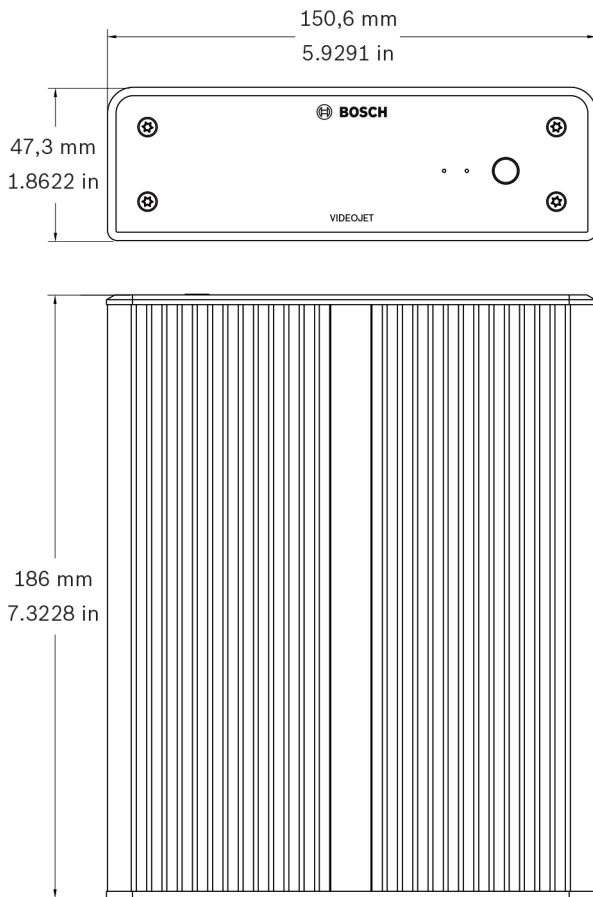


- |                                |                                   |
|--------------------------------|-----------------------------------|
| 1 Activité SSD (orange)        | 6 Ethernet                        |
| 2 Voyant d'alimentation (bleu) | 7 Port USB 3.0                    |
| 3 Commutateur marche/arrêt     | 8 2 ports DisplayPort (via USB-C) |
| 4 Connecteur d'alimentation CC | 9 Verrou Kensington               |
| 5 2 ports HDMI                 |                                   |

### **i** Remarque

Les connexions VGA ne sont pas prises en charge. Pour la connexion aux moniteurs LED (répertoriés comme accessoires : UML-274-90, UML-324-90, UML-434-90, UML-554-90), assurez-vous d'utiliser les connexions natives sans convertisseurs. Connectez la sortie HDMI au port HDMI du moniteur au moyen d'un câble HDMI. Connectez la sortie DP (USB-C) au port DP du moniteur au moyen d'un câble USB-C-vers-DP.

## Dimensions



## Composants

Quantité	Composant
1	VIDEOJET decoder 7000
3	Bloc d'alimentation international avec cordons d'alimentation EU, US et CN
1	Kit de montage VESA
1	Guide d'installation rapide
1	Informations relatives à la sécurité
1	Document RoHS

## Caractéristiques techniques

### Vidéo en continu

Compression vidéo	H.264 (ISO/IEC 14496-10); H.265/HEVC
Structure GOP	I; IP; IBBP
Résolution	1920 x 1080 (HD) à 60 Hz

	3 840 x 2 160 (UHD) à 30 et 60 Hz
Débit des données	
MP	jusqu'à 32 Mbit/s
4K UHD	jusqu'à 32 Mbit/s
HD	jusqu'à 20 Mbit/s
SD	jusqu'à 6 Mbit/s

### Entrées et sorties

Nombre de sorties vidéo	Jusqu'à 4 simultanément
Type de connecteur	2 x HDMI (2.0a) 2 ports DisplayPort 1.2 (via USB-C)
Ethernet	RJ45 blindé

### Audio

Taux de compression et fréquence d'échantillonnage	G.711 8 kHz; L16 16 kHz; AAC-LC 80kbps 16 kHz; AAC-LC 48kbps 16 kHz
Rapport Signal/Bruit (> valeur indiquée) (dB)	50 dB

### Réseau

Type Ethernet	10/100/1000BASE-T; Auto-sensing; Full / half duplex
---------------	---

### Intégration au système

Protocoles / normes	IPv4; UDP; TCP; HTTP; HTTPS; IGMP V2/V3; ICMP; RTSP; ARP; DHCP; SNMP (V3, MIBII); 802.1x, EAP/TLS; Digest authentication; RTP; RTSPS; SRTP
---------------------	--

### Sécurité des données

Chiffrement	TLS 1.2; TLS 1.1; AES 256; AES 128
-------------	------------------------------------

### Fonctionnement

Compatibilité logicielle	Bosch Configuration Manager; Bosch Video Management System
--------------------------	--

### Caractéristiques électriques

Type d'alimentation	VAC
Tension de fonctionnement (Vca)	100 VAC – 240 VAC

Fréquence d'alimentation	50 Hz; 60 Hz
Courant nominal (A)	1.20 A
Courant d'entrée (A)	3.16 A
Tension d'entrée (Vcc)	19 VDC
Courant de sortie (A)	3.16 A
Tension de sortie (Vcc)	19 VDC
Énergie calorifique (BTU)	205 BTU/h (décodeur), Total (bloc d'alimentation compris) : 307 BTU/h

### Mécanique

Dimensions (H x L x P) (mm)	47.3 mm x 150.6 mm x 186 mm
Dimensions (H x L x P) (in)	1.862 in x 5.929 in x 7.323 in
Dimensions montage VESA (H x l) (mm)	100 x 100 mm
Dimensions montage VESA (H x l) (po)	3,937 x 3,937 po
Poids (kg)	1.90 kg
Poids (lb)	4.20 lb
Type de montage	Directement à l'arrière d'un moniteur ; Monté-mur (avec montage VESA)

### Caractéristiques environnementales

Température de fonctionnement (°C)	0 °C – 40 °C
Température de fonctionnement (°F)	32 °F – 104 °F
Humidité de fonctionnement relative, sans condensation (%)	0% – 90%
Dissipation thermique	Décodeur : 205 BTU/h max. Total (avec alimentation) : 307 BTU/h max.

### Informations de commande

#### VJD-7533 Décodeur H.265 UHD

Décodeur vidéo hautes performances. H.265/H.264 jusqu'à 4K UHD et MP ; MPEG-4 ; audio ; jusqu'à 60 ips par flux ; sorties moniteur HDMI et DisplayPort.

Conforme à la classe NDAA

Numéro de commande **VJD-7533**

### Accessoires

#### UML-554-90 Écran LED, 55", 4K

Moniteur LED 55 pouces UHD (4K) hautes performances.

Numéro de commande **UML-554-90**

#### UML-434-90 Écran LED, 43", Full HD

Moniteur à LED 43 pouces hautes performances Full HD (1080p)

Numéro de commande **UML-434-90**

#### UML-324-90 Écran LED, 32", Full HD

Moniteur à LED 32 pouces hautes performances Full HD (1080p)

Numéro de commande **UML-324-90**

#### UML-275-90 Écran LED 27" 4K

Moniteur 4K 27 po (2 160 x 3 840)

Numéro de commande **UML-275-90**

#### UML-274-90 Écran LED, 27", Full HD

Moniteur à LED 27 pouces hautes performances Full HD (1080p)

Numéro de commande **UML-274-90**

#### UML-245-90 Écran LED 23,8" Full HD

Moniteur LED 23,8 po Full HD (1920 x 1080)

Numéro de commande **UML-245-90**

#### KBD-UXF Clavier, USB orienté vidéosurveillance

Clavier USB orienté vidéosurveillance pour une utilisation avec les systèmes BVMS, BIS - Video Engine ou DIVAR IP.

Numéro de commande **KBD-UXF**

#### KBD-DIGITAL Clavier vidéosurveillance avec joystick

Clavier numérique IntuiKey pour commander et programmer le système. Multilingue ; menu de sélection rapide

Numéro de commande **KBD-DIGITAL**

### Options logicielles

#### VJD-IPM-X8C Extension IP Matrix pour 8 caméras

Extension de matrice IP pour 8 caméras, 4 licences max. par décodeur

Numéro de commande **VJD-IPM-X8C**

#### VJD-VOCS-1D Licence décodeur VOCS pour 1 écran

Licence VOCS de décodeur pour 1 écran

Numéro de commande **VJD-VOCS-1D**

### Services

#### EWE-HPMON-IW 12 mths wrty ext High Perf. Monitor

Extension de garantie de 12 mois

Numéro de commande **EWE-HPMON-IW**

#### EWE-VJHPD-IW 12 mths wrty ext. Videojet h. perf. dec

Extension de garantie de 12 mois

Numéro de commande **EWE-VJHPD-IW**



<https://www.boschsecurity.com>