

## UMM-WMT-32 Staffa parete per monitor 27"-32" inclin

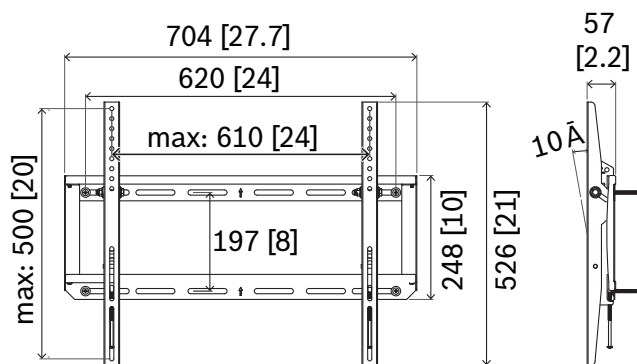


La staffa di montaggio a parete inclinata UMM-WMT-32 combina un design robusto e materiali di alta qualità per offrire un solido supporto per monitor LCD semplice da installare.

### Funzioni

La staffa di montaggio a parete inclinata UMM-WMT-32 supporta un monitor LCD da 32 pollici con spaziatura fori di montaggio di 610 mm in orizzontale. La staffa è in grado di supportare un monitor di peso fino a 60 kg e dispone di un intervallo di inclinazione di 20°.

### Note di installazione/configurazione



Dimensioni in mm

### Componenti inclusi

Quantità	Componente
1	Staffa di montaggio a parete

- ▶ Facilità di installazione
- ▶ Carico massimo: 60 Kg
- ▶ Supporta tutti i monitor LCD con uno schema compatibile VESA®

Quantità	Componente
4	Supporti in plastica
4	Viti M6 x 35
4	Rondelle
6	Tasselli da parete in plastica
6	Bulloni di ancoraggio
2	Perni di sicurezza

### Specifiche tecniche

#### Caratteristiche meccaniche

Dimensioni (A x L x P) (mm)	526 mm x 704 mm x 57 mm
Dimensioni (A x L x P) (in)	20.7 in x 27.7 in x 2.2 in
Peso (g)	350 g
Peso (lb)	7.70 lb
Tipo di monitor supportato	monitor LCD da 32 pollici
Carico massimo (kg)	60 kg
Carico massimo (lb)	132,2 lb
Intervallo di inclinazione (°)	0° - 20°
Materiale	Acciaio

Colore

Nero

**Informazioni per l'ordinazione****UMM-WMT-32 Staffa parete per monitor 27"-32" inclin**

Staffa di montaggio a parete inclinata per monitor LCD da 32 pollici.

Numero ordine **UMM-WMT-32 | F.01U.281.670**

**Rappresentato da:****Europe, Middle East, Africa:**

Bosch Security Systems B.V.  
P.O. Box 80002  
5600 JB Eindhoven, The Netherlands  
Phone: + 31 40 2577 284  
[www.boschsecurity.com/xc/en/contact/](http://www.boschsecurity.com/xc/en/contact/)  
[www.boschsecurity.com](http://www.boschsecurity.com)

**Germany:**

Bosch Sicherheitssysteme GmbH  
Robert-Bosch-Ring 5  
85630 Grasbrunn  
Tel.: +49 (0)89 6290 0  
Fax: +49 (0)89 6290 1020  
[de.securitysystems@bosch.com](mailto:de.securitysystems@bosch.com)  
[www.boschsecurity.com](http://www.boschsecurity.com)