



UHI/UHO Series Camera Housing

UHx (UHI, UHO)



BOSCH

it Operation Manual

Sommario

1	Sicurezza	4
1.1	Istruzioni importanti per la sicurezza	4
1.2	Norme di sicurezza	5
1.3	Informazioni importanti	6
1.4	Servizio e assistenza clienti	9
2	Disimballaggio	10
2.1	Elenco dei componenti	10
2.2	Utensili necessari	11
3	Descrizione	12
4	Installazione	14
4.1	Requisiti della telecamera	14
4.2	Requisiti dei cavi	14
4.2.1	Trasmissione video (coassiale)	14
4.2.2	Cavo di alimentazione di ingresso	15
4.2.3	Cavo di controllo dell'obiettivo	15
4.3	Montaggio dell'alloggiamento	16
4.4	Apertura del coperchio	16
4.5	Installazione della telecamera/obiettivo	17
5	Collegamento - Maggioranza dei modelli	19
5.1	Cablaggio della telecamera/obiettivo	19
5.1.1	Raccordi	19
5.1.2	Condotto	19
5.1.3	Cablaggio passante	19
5.1.4	Collegamento all'alimentazione	20
5.2	Collegamento video coassiale	24
5.3	Cablaggio dell'obiettivo	24
6	Collegamento - UHO-HBPS-11, -51 UHO-HPS-51	26
6.1	Cablaggio della telecamera/obiettivo	26
6.2	Collegamento video coassiale	28
7	Funzionamento	29
8	Montaggio finale ed installazione del tettuccio parasole	30
8.1	Montaggio finale	30
8.2	Installazione del tettuccio parasole	30
9	Manutenzione	31
9.1	Sostituzione dei fusibili	31
10	Schema dei componenti	32

1 Sicurezza

1.1 Istruzioni importanti per la sicurezza

Leggere, seguire e conservare per riferimento futuro le seguenti istruzioni sulla sicurezza. Seguire tutte le avvertenze riportate sull'unità e nelle istruzioni operative prima di utilizzare l'unità.

1. **Pulizia** - Scollegare l'unità dalla presa prima di eseguire le operazioni di pulizia. Attenersi a tutte le istruzioni fornite con l'unità. In genere per la pulizia è sufficiente un panno asciutto, tuttavia è possibile utilizzare anche un panno leggermente inumidito e privo di lanugine o una pelle di daino. Non utilizzare detergenti liquidi o spray.
2. **Fonti di calore** - Non installare l'unità in prossimità di fonti di calore come radiatori, termoconvettori, fornelli o altri dispositivi (inclusi amplificatori) che producono calore.
3. **Ventilazione** - Per prevenire il surriscaldamento e garantire un funzionamento affidabile, l'alloggiamento dell'unità è dotato di aperture. Non ostruire o coprire tali aperture. Non inserire l'unità in una custodia priva della necessaria ventilazione o senza seguire le istruzioni del produttore.
4. **Acqua** - Non utilizzare l'unità in prossimità d'acqua, ad esempio vicino a una vasca, una bacinella, un lavandino, un cesto della biancheria, in uno scantinato umido, presso una piscina, in un'installazione esterna o in una qualsiasi area classificata come ambiente umido. Per ridurre il rischio d'incendio o scosse elettriche, non esporre l'unità a pioggia o umidità.
5. **Introduzione di oggetti e liquidi** - Non introdurre mai oggetti di alcun tipo nell'unità attraverso le aperture, poiché possono entrare in contatto con punti di tensione pericolosi o causare il cortocircuito dei componenti, con il rischio di incendi o scosse elettriche. Non versare mai liquidi di qualunque tipo sull'unità. Non poggiare sull'unità recipienti, quali vasi o tazze, contenenti liquidi.
6. **Fulmini** - Per una maggiore protezione durante i temporali o quando l'unità viene lasciata incustodita o inutilizzata per lunghi periodi di tempo, scollegare l'unità dalla presa a muro ed il sistema via cavo. Ciò consente di prevenire eventuali danni dovuti a fulmini e sovratensioni della linea elettrica.
7. **Regolazione dei comandi** - Regolare solo i comandi specificati nelle istruzioni operative. Una regolazione errata di altri controlli può causare danni all'unità. L'uso di comandi o regolazioni oppure lo svolgimento di procedure in modo diverso da quanto specificato, può causare un'esposizione pericolosa a radiazioni.
8. **Sovraccarico** - Non sovraccaricare le prese e le prolunghe, onde evitare il rischio di incendi o scosse elettriche.
9. **Alimentazione principale** - Le unità dotate o sprovviste di interruttori ON/OFF vengono alimentate quando si inserisce il cavo nella presa di alimentazione. Tuttavia sono in funzione solo quando l'interruttore ON/OFF si trova nella posizione ON. Il cavo di alimentazione è il dispositivo principale di scollegamento per disattivare tutte le unità.
10. **Fonti di alimentazione** - Alimentare l'unità solo tramite l'alimentazione indicata nei dati di etichetta. Prima di procedere, accertarsi di scollegare l'alimentazione dal cavo che si sta collegando all'unità.
 - Per le unità funzionanti con alimentazione a batteria, consultare le istruzioni operative.
 - Per le unità funzionanti con alimentazione da fonte esterna, utilizzare esclusivamente gli alimentatori consigliati o approvati.

- Per le unità con alimentazione a corrente limitata, è necessario che l'alimentatore sia conforme alla normativa *EN60950*. Sostituzioni improprie possono danneggiare l'unità o causare incendi o scosse elettriche.
 - Per le unità con alimentazione a 24 VAC, la massima tensione applicabile non deve essere superiore a +/- 10% o a 21,6-26,4 VAC. I cavi di alimentazione devono essere conformi alle normative locali in materia di sistemi elettrici (livelli di alimentazione di Classe 2). Non effettuare la messa a terra dell'alimentazione in corrispondenza della morsettiera o dei terminali di alimentazione dell'unità.
 - Se non si è certi del tipo di alimentatore da utilizzare, contattare il proprio rivenditore o l'azienda elettrica locale.
11. **Interventi tecnici** - Non tentare di riparare l'unità personalmente. L'apertura o la rimozione delle coperture può esporre a tensioni pericolose ed altri rischi. Richiedere sempre l'intervento di personale tecnico qualificato per eventuali riparazioni.
 12. **Danni che richiedono l'intervento di tecnici** - Scollegare l'unità dalla presa a muro e rivolgersi a personale tecnico qualificato quando l'apparecchiatura viene danneggiata, ad esempio in caso di:
 - danni al cavo di alimentazione o alla spina
 - esposizione ad umidità, acqua e/o intemperie (pioggia, neve, ecc.)
 - caduta di liquidi all'interno o sopra l'unità
 - caduta di oggetti all'interno dell'unità
 - caduta dell'unità o danni al cabinet
 - modifica delle prestazioni dell'unità
 - errato funzionamento dell'unità durante l'esecuzione delle istruzioni operative.
 13. **Pezzi di ricambio** - Assicurarsi che il tecnico dell'assistenza abbia utilizzato pezzi di ricambio specificati dal produttore o aventi le stesse caratteristiche di quelli originali. Le sostituzioni improprie possono causare incendi, scosse elettriche o altri rischi.
 14. **Controlli di sicurezza** - Al termine dell'intervento di manutenzione o riparazione dell'unità, è necessario effettuare dei controlli relativi alla sicurezza per accertare il corretto funzionamento dell'unità.
 15. **Installazione** - Installare l'unità in conformità con le istruzioni del produttore e con le normative locali vigenti.
 16. **Componenti ausiliari o modifiche** - Utilizzare esclusivamente componenti ausiliari/accessori specificati dal produttore. Eventuali modifiche all'apparecchiatura non espressamente approvate da Bosch potrebbero invalidare la garanzia o, in caso di accordo di autorizzazione, il diritto dell'utente all'uso dell'unità.

1.2 Norme di sicurezza

Nel presente manuale i seguenti simboli e diciture vengono utilizzati per richiamare l'attenzione in situazioni particolari:



Pericolo!

Alto rischio: questo simbolo indica una situazione di pericolo imminente, ad esempio "Tensione pericolosa", all'interno del prodotto. Se la situazione descritta con tale simbolo non viene evitata, si verificheranno scosse elettriche, gravi lesioni fisiche o danni letali.



Attenzione!

Rischio medio: indica una situazione potenzialmente pericolosa. Se la situazione descritta con tale simbolo non viene evitata, è possibile che si verifichino lesioni di lieve o media entità. Segnala all'utente importanti istruzioni riguardanti l'unità.

**Attenzione!**

Rischio basso: indica una situazione potenzialmente pericolosa. Se la situazione descritta con tale simbolo non viene evitata, è possibile che si verifichino danni a cose o all'unità.

**Nota!**

Questo simbolo indica informazioni o politiche aziendali correlate in modo diretto o indiretto alla sicurezza del personale o alla protezione delle proprietà.

1.3

Informazioni importanti

Accessori - Non collocare questa unità su un sostegno, un cavalletto, una staffa o una mensola instabile; l'unità potrebbe cadere danneggiandosi e/o causando gravi infortuni alle persone circostanti. Utilizzare solo carrelli, supporti, cavalletti, staffe o tavoli specificati dal produttore. Se si utilizza un carrello, prestare molta attenzione durante lo spostamento dell'apparecchio sul carrello per il ribaltamento ed eventuali danni alle persone. Arresti bruschi, forza eccessiva o superfici irregolari possono causare il ribaltamento dell'unità e del carrello. Montare l'unità attenendosi alle istruzioni del produttore.

Interruttore di alimentazione unipolare - Incorporare un interruttore di alimentazione unipolare, con separazione dei contatti di almeno 3 mm in ciascun polo, nell'impianto elettrico dell'edificio. Se è necessario aprire l'alloggiamento per eventuali interventi tecnici e/o altre attività, utilizzare l'interruttore unipolare come dispositivo di scollegamento principale per spegnere l'unità.

Messa a terra della telecamera - Quando si esegue il montaggio della telecamera in ambienti potenzialmente umidi, accertarsi che il sistema sia collegato a terra tramite l'alloggiamento in metallo dell'unità (vedere la sezione Collegamento dell'alimentazione).

Segnale telecamera - Proteggere il cavo con una protezione primaria se il segnale della telecamera supera i 42 metri, in conformità allo standard *NEC800 (CEC Sezione 60)*.

Messa a terra del cavo coassiale:

- Se all'unità è collegato un sistema via cavo esterno, accertarsi che sia dotato di messa a terra.
- Collegare l'apparecchiatura esterna agli ingressi dell'unità solo dopo aver collegato correttamente la spina di messa a terra alla relativa presa o il terminale di messa a terra ad una sorgente di terra.
- Prima di scollegare la spina o il terminale di messa a terra, scollegare i connettori di ingresso dell'unità dall'apparecchiatura esterna.
- Quando si collega un dispositivo per ambienti esterni all'unità, attenersi alle precauzioni di sicurezza, ad esempio sulla messa a terra.

Solo per i modelli USA - La *sezione 810* del *National Electrical Code, ANSI/NFPA No.70* fornisce informazioni relative ad un'adeguata messa a terra della struttura di montaggio e di supporto, alla messa a terra del cavo coassiale ad un dispersore, alle dimensioni dei conduttori di messa a terra, all'ubicazione del dispersore, al collegamento ed ai requisiti degli elettrodi di messa a terra.

Questo prodotto Bosch è stato sviluppato e fabbricato con materiali e componenti di alta qualità riciclabili e riutilizzabili. Questo simbolo indica che le apparecchiature elettroniche ed elettriche non più utilizzabili devono essere raccolte e smaltite separatamente dai rifiuti domestici. Normalmente esistono impianti di raccolta differenziata per prodotti elettronici ed elettrici non più utilizzati. Smaltire queste unità in un impianto di riciclaggio compatibile con l'ambiente, in conformità alla *Direttiva Europea 2002/96/EC*.

Dichiarazione ambientale - Bosch tiene in particolare considerazione gli aspetti legati all'inquinamento ambientale. Questa unità è stata progettata nel maggiore rispetto possibile per l'ambiente.

Dispositivo sensibile alle scariche elettrostatiche - Osservare le precauzioni CMOS/MOSFET appropriate per evitare scariche elettrostatiche. NOTA: è necessario indossare fascette da polso dotate di messa a terra ed attenersi alle precauzioni di sicurezza ESD appropriate quando si manipolano le schede del circuito stampato sensibili alle scariche elettrostatiche.

Capacità del fusibile - Per la sicurezza del dispositivo, è necessario predisporre un sistema di protezione del circuito derivato con una capacità massima del fusibile di 16 A, conformemente alla normativa *NEC800 (CEC Sezione 60)*.

Messa a terra e polarizzazione - L'unità potrebbe essere dotata di una spina per corrente alternata polarizzata (spina con una lamella piatta più larga dell'altra). Tale caratteristica di sicurezza consente l'inserimento della spina nella presa in un solo verso. Se non fosse possibile inserirla completamente, rivolgersi ad un elettricista certificato per sostituire la presa obsoleta. Non manomettere la funzione di sicurezza della spina polarizzata. In alternativa, è possibile dotare l'unità di una spina a tre poli (il terzo spinotto è per la messa a terra). Tale caratteristica di sicurezza consente l'inserimento della spina solo in una presa elettrica con messa a terra. Se non fosse possibile inserire la spina nella presa, rivolgersi ad un elettricista certificato per sostituire la presa obsoleta. Non manomettere la funzione di sicurezza della spina di messa a terra.

Spostamento - Scollegare l'alimentazione prima di spostare l'unità. L'unità deve essere spostata con la massima cautela.

Apparecchiature collegate in modo permanente - Utilizzare un dispositivo di disconnessione facilmente accessibile nel cablaggio dell'edificio.

Apparecchiature collegabili - Installare la presa di corrente vicino all'apparecchiatura in modo che sia facilmente accessibile.

Scollegamento alimentazione - L'alimentazione viene fornita alle unità ogni volta che il cavo viene collegato alla fonte di alimentazione. Il cavo di alimentazione è il dispositivo principale di scollegamento per tutte le unità.

Linee elettriche - Non collocare la telecamera in prossimità di linee elettriche sospese, circuiti di alimentazione, luci elettriche oppure in luoghi in cui potrebbe entrare in contatto con tali linee, circuiti o luci.

SELV

Tutte le porte di ingresso/uscita sono circuiti SELV (Safety Extra Low Voltage). I circuiti SELV devono essere collegati solo ad altri circuiti SELV.

Poiché i circuiti ISDN sono considerati come circuiti di tensione rete telefonica, non collegare il circuito SELV a circuiti di tensione rete telefonica (TNV).

Perdita di segnale video - La perdita del segnale video è una caratteristica delle registrazioni video digitali, per cui Bosch Security Systems non è responsabile di eventuali danni dovuti alla mancanza di informazioni video. Per ridurre il rischio di perdita di informazioni digitali, Bosch Security Systems consiglia di utilizzare sistemi di registrazione multipli ridondanti ed una procedura di backup di tutte le informazioni analogiche e digitali.



Nota!

Questo è un prodotto di Classe A. Il prodotto, utilizzato in un ambiente domestico, può causare interferenze radio, nel qual caso l'utente dovrà adottare i provvedimenti necessari per porvi rimedio.

Esclusione di responsabilità

Underwriter Laboratories Inc. ("UL") non ha collaudato le prestazioni o l'affidabilità degli aspetti relativi alla sicurezza o alla segnalazione di questo prodotto. UL ha collaudato solo i rischi di incendio, urto e/o incidente, come stabilito dai propri *Standard(s) for Safety for Information Technology Equipment, UL/IEC 60950-1*. La certificazione UL non riguarda le prestazioni o l'affidabilità degli aspetti relativi alla sicurezza o alla segnalazione di questo prodotto.

UL NON EMETTE ALCUNA GARANZIA O CERTIFICAZIONE RIGUARDANTE LE PRESTAZIONI O L'AFFIDABILITÀ DEGLI ASPETTI RELATIVI ALLA SICUREZZA O ALLA SEGNALAZIONE DI QUESTO PRODOTTO.

Copyright

Questa guida dell'utente è proprietà intellettuale di Bosch Security Systems ed è protetta da copyright.

Tutti i diritti riservati.

Marchi

Tutti i nomi dei prodotti hardware e software utilizzati nel presente documento sono marchi registrati e devono essere trattati come tali.

Nota!

Questa guida dell'utente è stata redatta con estrema attenzione e le informazioni in essa contenute sono state verificate scrupolosamente. Al momento della stampa, il testo risulta completo e corretto. Come conseguenza dei continui aggiornamenti dei prodotti, il contenuto della guida dell'utente è soggetto a modifica senza alcun preavviso. Bosch Security Systems declina ogni responsabilità per danni, diretti o indiretti, derivanti da errori, incompletezza o discrepanze tra la guida dell'utente ed il prodotto descritto.

Informazioni FCC e ICES

(Solo per i modelli U.S.A. e canadesi)

Questo dispositivo è conforme a quanto disposto dalla parte 15 delle norme FCC. L'utilizzo è soggetto alle seguenti condizioni:

- il dispositivo non deve causare interferenze dannose
- il dispositivo deve accettare ogni interferenza ricevuta, incluse le interferenze che potrebbero causare alterazioni del funzionamento.

NOTA: questo prodotto è stato testato ed è risultato conforme ai limiti per un dispositivo digitale di **Classe A**, ai sensi della parte 15 delle norme FCC e di ICES-003 (Industry Canada). Questi limiti hanno lo scopo di garantire una protezione adeguata dalle interferenze dannose quando l'apparecchiatura viene utilizzata in **applicazioni commerciali**. L'apparecchiatura genera, utilizza e può irradiare energia in radiofrequenza e, se non installata ed utilizzata in conformità al manuale utente, può causare interferenze dannose alle comunicazioni radio. L'uso di questa apparecchiatura in una zona residenziale può provocare interferenze dannose. In tal caso, l'utente dovrà porvi rimedio a proprie spese.

Non è consentito apportare modifiche all'unità, volontarie o accidentali, senza l'autorizzazione esplicita dell'ente competente. Tali modifiche possono annullare l'autorizzazione dell'utente ad utilizzare l'apparecchiatura. Se necessario, l'utente dovrà richiedere l'assistenza del rivenditore o di un tecnico radiotelevisivo qualificato.

L'utente può consultare il seguente opuscolo pubblicato dalla Commissione federale delle comunicazioni: *How to Identify and Resolve Radio-TV Interference Problems* (Come identificare e risolvere i problemi d'interferenza radio/TV). Tale opuscolo è disponibile presso U.S. Government Printing Office, Washington, DC 20402, N. 004-000-00345-4.

1.4 Servizio e assistenza clienti

Nel caso in cui sia necessario riparare l'unità, contattare il centro di assistenza Bosch Security Systems più vicino per richiedere l'autorizzazione al reso e le istruzioni per la spedizione.

Centri di assistenza

Stati Uniti

Centro riparazioni

Telefono: 800-566-2283

Fax: 800-366-1329

E-mail: repair@us.bosch.com

Servizio clienti

Telefono: 888-289-0096

Fax: 585-223-9180

E-mail: security.sales@us.bosch.com

Assistenza tecnica

Telefono: 800-326-1450

Fax: 585-223-3508 o 717-735-6560

E-mail: technical.support@us.bosch.com

Canada

Telefono: 514-738-2434

Fax: 514-738-8480

Europa, Medio Oriente, Africa

Centro riparazioni

Telefono: 31 (0) 76-5721500

Fax: 31 (0) 76-5721413

E-mail: RMADesk.STService@nl.bosch.com

Asia

Centro riparazioni

Telefono: 65 63522776

Fax: 65 63521776

E-mail: rmahelpdesk@sg.bosch.com

Garanzia ed informazioni aggiuntive

Per ulteriori informazioni e domande sulla garanzia, rivolgersi al rappresentante Bosch Security Systems o visitare il nostro sito Web all'indirizzo www.boschsecurity.com.

2 Disimballaggio

- Disimballare e maneggiare l'apparecchiatura con cautela. Controllare che nella parte esterna della confezione non siano presenti danni visibili. Se un articolo ha subito danni durante il trasporto, segnalare immediatamente il problema al corriere.
- Verificare che siano presenti tutti i componenti indicati nell'elenco fornito di seguito. Se uno dei componenti risultasse mancante, contattare il rappresentante di vendita o l'assistenza clienti di Bosch Security Systems.
- Se uno dei componenti risulta danneggiato, non utilizzare il prodotto. In caso di prodotti danneggiati, contattare Bosch Security Systems.
- La scatola d'imballaggio originale è il contenitore più sicuro per il trasporto dell'unità e deve essere riutilizzata in caso di restituzione della stessa all'assistenza. Conservarla per eventuali usi successivi.

2.1 Elenco dei componenti

Qtà	Elemento	Componente
1	Alloggiamento (con codice modello corretto)	ABS
1	Distanziatore, 4 mm	ABS
1	Distanziatore, 9 mm	ABS
2	Vite, 1/4-20 x 1/4"	SS
2	Vite, 1/4-20 x 3/8"	SS
2	Vite, 1/4-20 x 3/4"	SS
2	Vite, 1/4-20 x 5/8"	SS
2	Vite, 1/4-20 x 7/16"	SS
2	Vite, 1/4-20 x 1/2"	SS
3	Vite, antimanomissione	M3.5 T15
1	Chiave, antimanomissione	M3.5 T15
1	Piastra di appoggio telecamera, parte A	PS
1	Morsetto della telecamera	SS
2	Rondella piatta di grandi dimensioni (dalla telecamera alla piastra di appoggio)	SS
3	Rondella piatta	M6 SS
3	Rondella di blocco	M6 SS
3	Rondella piatta	M6 SS
Modelli: UHI-OG-0, UHI-OGS-0, UHO-HGS-11, UHO-HBGS-11, UHO-HGS-51, UHO-HBGS-51, UHO-HBGS-61		
2	Raccordi NPT da 3/8" con dado di bloccaggio	
2	Raccordi NPT da 1/2" con dado di bloccaggio	

	UHO-HBPS-11	UHO-HGS-51, UHO-HBPS-51
1	Connettore di accoppiamento a 4 pin, maschio	Connettore di accoppiamento a 4 pin, femmina

2.2

Utensili necessari

- Cacciavite a lama piatta di piccole dimensioni
- 1 cacciavite Phillips
- Chiave regolabile
- Attrezzo per tagliare/spellare/crimpare i fili

3 Descrizione

Gli alloggiamenti UHI/UHO sono caratterizzati da un design elegante e progettati per uso in ambienti esterni ed interni per soddisfare le esigenze dei clienti in termini di estetica, prezzo competitivo e semplicità di installazione.

I riscaldatori e le ventole funzionano a 50/60 Hz per tutti i modelli. I modelli a 4 pin sono dotati di un connettore a 4 pin ed un connettore BNC al posto dei raccordi per cablaggio passante.

Le dimensioni massime del gruppo telecamera/obiettivo (A x L x P) per tutte le unità sono di 91 mm x 81 mm x 262 mm.

Legenda accessori: Risc. = riscaldatore; Vent.= ventola; tet.= tettuccio parasole

	UHI-OG-O	UHI-OGS-O
Accessori installati	N/D	
Gamma di tensione/ potenza	N/D	
Specifiche nominali della telecamera	24/120/230 VAC	

Tabella 3.1: Unità per l'uso in interno

	UHO-HGS-11	UHO-HBGS-11	UHO-HBPS-11
Accessori installati	risc., tet.	risc., vent., tet.	risc., vent., tet., 4 pin
Gamma di tensione/ potenza	Da 21,6 a 25,4 VAC/40 W		
Specifiche nominali della telecamera	24 VAC		

Tabella 3.2: Unità per uso in esterno a 24 V

	UHO-HBGS-61
Accessori installati	risc., vent., tet.
Gamma di tensione/ potenza	Da 108 a 132 VAC/45 W
Specifiche nominali della telecamera	120 V

Tabella 3.3: Unità per uso in esterno a 120 V

	UHO-HGS-51	UHO-HPS-51	UHO-HBGS-51	UHO-HBPS-51
Accessori installati	risc., tet.	risc., tet., 4 pin	risc., vent., tet.	risc., vent., tet., 4 pin
Gamma di tensione/potenza	Da 198 a 254 VAC/40 W		Da 198 a 254 VAC/45 W	
Specifiche nominali della telecamera	230 VAC			

Tabella 3.4: Unità per uso in esterno a 230 V

4 Installazione



Attenzione!

L'installazione deve essere eseguita da personale tecnico qualificato ed in conformità con le normative ANSI/NFPA 70 del codice elettrico nazionale americano (NEC, National Electrical Code®), alla parte I del codice elettrico canadese (Canadian Electrical Code, detto anche codice CE o CSA C22.1) ed a tutti gli altri codici locali applicabili. Bosch Security Systems, Inc. declina ogni responsabilità per danni o perdite provocati da un'installazione errata o impropria.



Attenzione!

Queste unità devono essere montate correttamente e saldamente ad una struttura di supporto in grado di sostenere il peso dell'intera unità. Prestare particolare attenzione nella scelta delle staffe o dei sistemi pan/tilt (non forniti) per l'installazione. Tenere in considerazione la superficie di montaggio ed il peso dell'unità.

4.1 Requisiti della telecamera

Le telecamere da montare nell'alloggiamento devono essere conformi ai requisiti specificati di seguito.

Temperatura ambiente	Da 0 °C a +50 °C
Consumo energetico	10 W (max)
Tensione per unità a bassa tensione	Da 12 VAC a 28 VAC; da +12 VDC a +30 VDC
Tensione per unità ad alta tensione	Da 100 VAC a 240 VAC
Peso senza obiettivo	450 g max
Peso con obiettivo	1 kg max
Temperatura di esercizio	Da -20 °C a +50 °C

Tabella 4.1: Specifiche delle telecamere

4.2 Requisiti dei cavi

4.2.1 Trasmissione video (coassiale)

Tipo di cavo distanze < 300 m distanze < 600 m	RG-59/U RG-11/U
Diametro cavo (esterno)	Da 4,6 mm a 7,9 mm
Forma del cavo	Circolare
Schermatura cavo	> 93% in rame intrecciato
Conduttore centrale	In rame flessibile o rigido
Resistenza DC RG-59/U RG-11/U	<15 ohm/1.000 m <6 ohm/1.000 m

Impedenza del cavo	75 Ohm
Autorità di certificazione	UL
Specifiche ambientali	Certificato per uso in esterno
Temperatura nominale	Da almeno +80 °C o superiore
Tipo di riferimento	Belden 9259

Tabella 4.2: Specifiche del cavo video

4.2.2 Cavo di alimentazione di ingresso

Tipo di cavo	3 x 18 AWG
Diametro cavo (esterno)	Da 4,6 mm a 7,9 mm
Forma del cavo	Circolare
Conduttori	3 o 2
Tensione nominale	300 V
Autorità di certificazione	UL/C.S.A., UL VW-1
Specifiche ambientali	Certificato per uso in esterno
Temperatura nominale	Da almeno +105° C o superiore
Tipo di riferimento	Belden 19509, a 3 conduttori; Northwire FSJT183-81K, a 3 conduttori

Tabella 4.3: Specifiche del cavo di alimentazione destinato all'America del Nord

Tipo di cavo	H05RN-F 3 G 0.75; H05RN-F 3 G 1.00
Diametro cavo (esterno)	Da 4,6 mm a 7,9 mm
Forma del cavo	Circolare
Conduttori	3 o 2
Tensione nominale	300 V
Autorità di certificazione	VDE
Specifiche ambientali	Certificato per uso in esterno
Tipo di riferimento	Cavo in gomma Olflex 1600 252; cavo in gomma Olflex 1600 253

Tabella 4.4: Specifiche del cavo di alimentazione destinato all'Europa

4.2.3 Cavo di controllo dell'obiettivo

Tipo di cavo	Cavo multiconduttore rivestito
Diametro cavo (esterno)	Da 4,6 mm a 7,9 mm

Forma del cavo	Circolare
Schermatura cavo	Totale
Conduttori	4 e 8
Tipo di conduttore	Flessibile da 20 a 16 AWG
Isolatore conduttori	Codice colore

Tabella 4.5: Specifiche del cavo di controllo dell'obiettivo

4.3 Montaggio dell'alloggiamento

1. Utilizzare due viti da 1/4-20 x 0,50" e due rondelle elastiche da 1/4" per montare l'alloggiamento su una staffa o in un sistema pan/tilt. Le rondelle elastiche assicurano una filettatura uniforme delle viti.
2. I fori esterni filettati da 1/4-20 sono destinati al montaggio delle staffe per cavi passanti mentre i fori interni da 1/4-20 sono destinati a tutte le altre staffe ed ai sistemi pan/tilt.

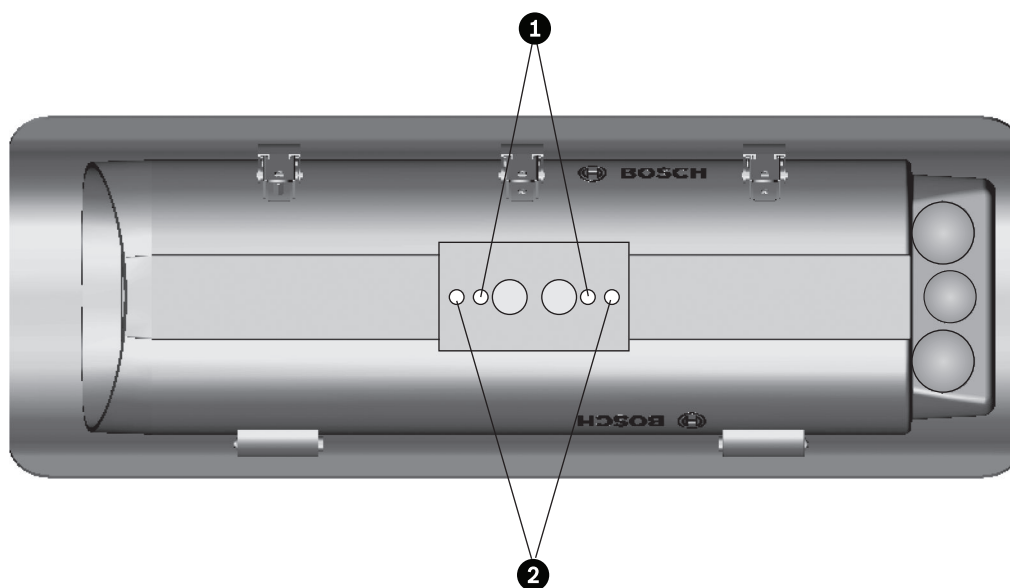


Figura 4.1: Fori filettati per il montaggio con collegamenti posteriori o per cablaggio passante

1	Per montaggio con connessioni posteriori
2	Per montaggio con cablaggio passante

4.4 Apertura del coperchio



Avvertenza!

Durante il funzionamento il riscaldatore è CALDO - NON TOCCARE. Quando si maneggia la telecamera, tenere sempre SPENTO il riscaldatore.

Aprire il coperchio sganciando i tre ganci posti sul lato dell'alloggiamento. Se sono installate le viti antimanomissione, utilizzare la chiave fornita per rimuovere le viti prima di aprire i ganci.

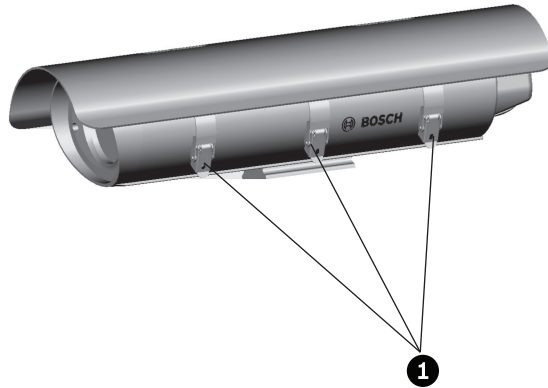


Figura 4.2: Sgancio del coperchio

4.5

Installazione della telecamera/obiettivo

1. Rimuovere le due viti tenendo ferma la piastra di appoggio telecamera sull'alloggiamento. Rimuovere la piastra di appoggio dall'alloggiamento.
2. Se si utilizza la configurazione con cavi passanti, fare riferimento alla sezione *Cablaggio passante*, Pagina 19.
3. Installazione delle telecamere dotate di obiettivo con zoom:
 - Collegare l'obiettivo alla telecamera.
 - Utilizzare le varie viti 1/4-20 ed i distanziatori da 4 mm e/o 9 mm appropriati forniti per montare la telecamera e l'obiettivo sulla piastra di appoggio telecamera. In questo caso, la piastra di appoggio telecamera è già preinstallata.
 - ▶ Montaggio delle telecamere con obiettivo fisso in tutti gli alloggiamenti:
 - Collegare l'obiettivo alla telecamera.
 - Combinare i distanziatori da 4 mm e 9 mm forniti per montare la telecamera sulla piastra di appoggio telecamera di tipo A opzionale (utilizzare una diversa combinazione di distanziatori per assicurarsi che l'obiettivo della telecamera si trovi al centro della finestra). Utilizzare la vite da 1/4-20 x 5/8" e la rondella piatta di grandi dimensioni per serrare la telecamera ed il distanziatore alla piastra di appoggio telecamera, come illustrato nella figura di seguito.

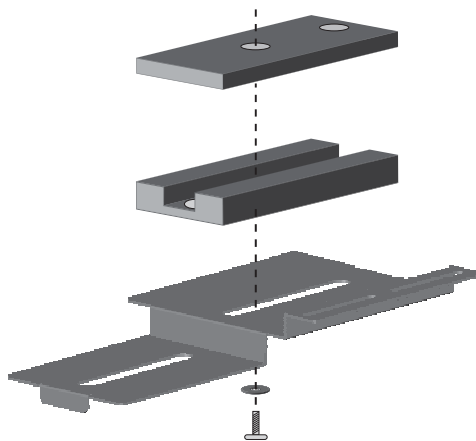


Figura 4.3: Distanziatori per il montaggio dell'obiettivo con zoom e della telecamera



Figura 4.4: Piastra di appoggio telecamera opzionale di tipo A per la telecamera con obiettivo fisso

- Fare scorrere la piastra di appoggio telecamera/obiettivo sotto lo slot accanto al lato a cerniera dell'alloggiamento, come illustrato di seguito. Fare scorrere l'intero gruppo in avanti di circa 5 mm a partire dalla parte anteriore della finestra. Installare le viti nei fori appropriati.

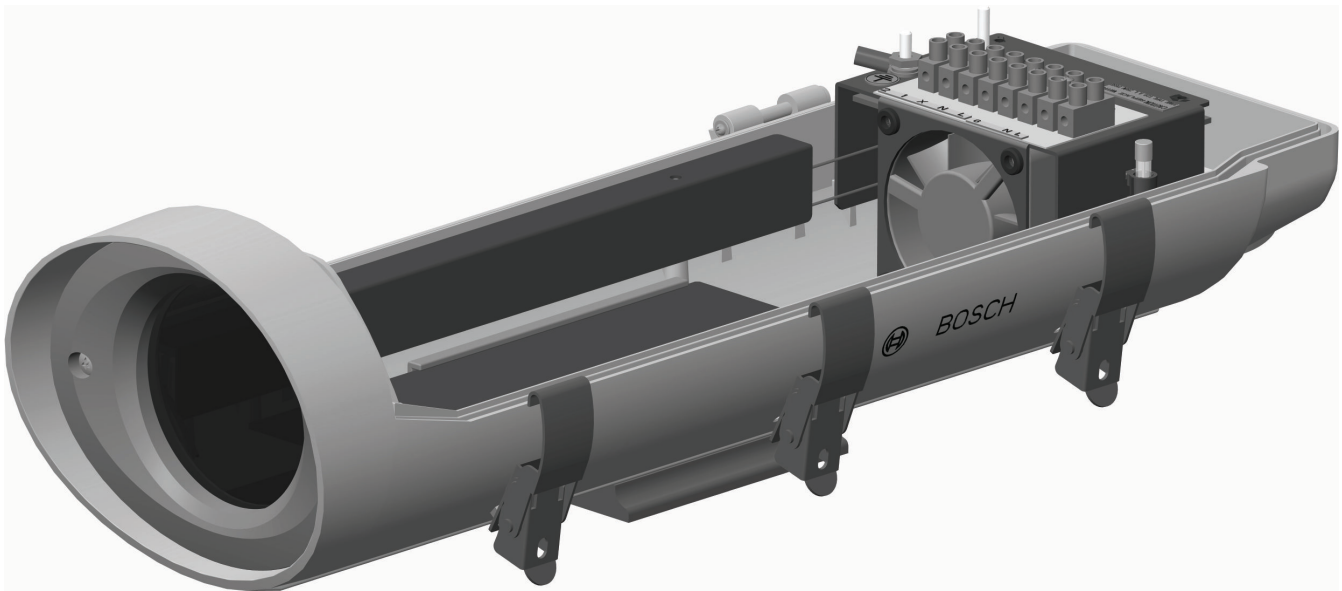


Figura 4.5: Scorrimento del gruppo piastra di appoggio telecamera/obiettivo nello slot

5 Collegamento - Maggioranza dei modelli

5.1 Cablaggio della telecamera/obiettivo

Consultare la sezione *Collegamento - UHO-HBPS-11, -51 | UHO-HPS-51, Pagina 26* per i modelli UHO-HBPS-11, UHO-HPS-51 e UHO-HBPS-51.



Avvertenza!

Utilizzare solo cavi conformi alle specifiche riportate nella sezione *Requisiti dei cavi, Pagina 14* per creare il cablaggio delle telecamere e degli obiettivi.

5.1.1 Raccordi

Il raccordo NPT da 3/8" supporta cavi circolari con un diametro compreso tra 4 mm e 7 mm. I due raccordi NPT più grandi da 1/2" supportano cavi con un diametro compreso tra 6,5 mm e 10,5 mm.

Attenzione!

Serrare saldamente tutti i raccordi per garantire la tenuta stagna. Un serraggio insufficiente consentirebbe all'acqua di penetrare all'interno dell'alloggiamento, danneggiando la telecamera e l'obiettivo. Nel caso in cui sia necessario applicare uno strato di sigillante, assicurarsi che sia di tipo neutro. I siliconi che rilasciano acido acetico possono danneggiare i componenti elettronici della telecamera. Si consiglia di utilizzare un "raccogliocce" sui cavi esterni al cappuccio terminale posteriore.

5.1.2 Condotta

Questi alloggiamenti consentono il collegamento diretto dei condotti.

1. Rimuovere i tappi posteriori e collegare il condotto ed i raccordi per condotti direttamente sul cappuccio posteriore dell'alloggiamento. I fori supportano i raccordi NPT per condotti da 3/8" o da 1/2".
2. Tutti i fori inutilizzati devono essere chiusi con i tappi forniti con l'alloggiamento.

5.1.3 Cablaggio passante

Utilizzare le staffe per cavi passanti attraverso la parte inferiore dell'alloggiamento.

1. Prima di installare la telecamera, rimuovere i due tappi posizionati all'interno dell'alloggiamento.

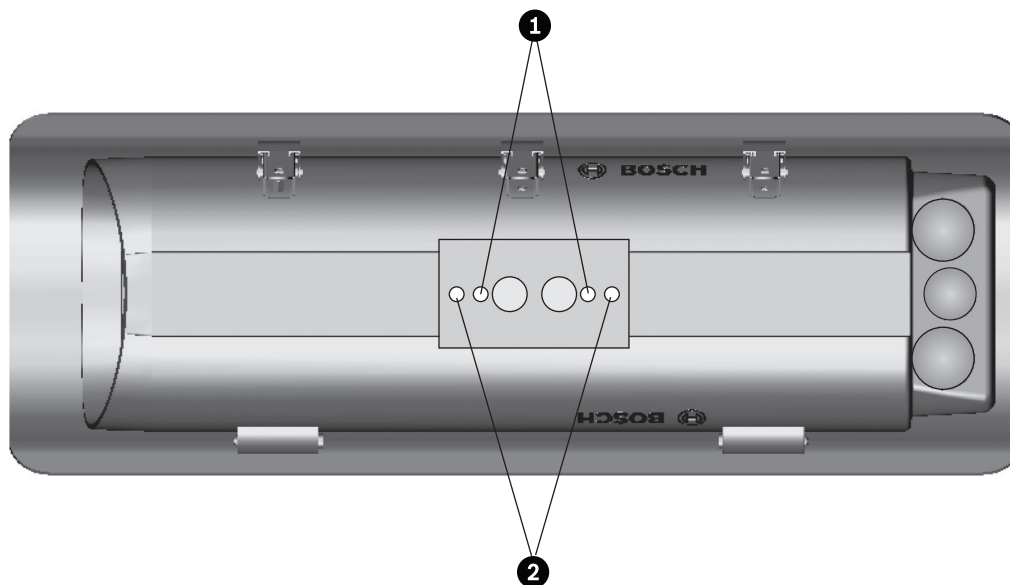


Figura 5.1: Posizione dei fori per il cablaggio passante.

2. Avvitare i due (2) raccordi NPT da 3/8" nella parte posteriore dell'alloggiamento.
3. Tirare i cavi lungo i raccordi nell'alloggiamento. Serrare i raccordi a una coppia compresa tra 4,0 Nm e 4.5 Nm. Il valore di coppia nominale è compreso tra 1 ed 1,5 giri dopo il punto in cui il raccordo comincia a restringere il cavo. Una coppia di serraggio insufficiente consentirebbe all'acqua di penetrare danneggiando tutti i componenti elettronici.
4. Collegare la parte posteriore alla staffa superiore.
5. Assicurarsi che i fori nel cappuccio posteriore siano chiusi con i tappi in gomma in dotazione. Assicurarsi che scattino in posizione, quindi rilasciarli.

5.1.4

Collegamento all'alimentazione

L'alimentazione degli alloggiamenti deve essere erogata tramite cavi di tipo standard UL SJ (o superiore) compatibili per applicazioni in esterno. L'installazione deve essere conforme alla normativa NEC 400-4 CEC 4-010 e contrassegnata con l'etichetta OUTDOOR, W o W-A. Per le telecamere da 24 V, utilizzare i cavi di lunghezza massima consigliata in modo da selezionare le dimensioni dei cavi appropriate.

Dimensioni cavi mm ²	Dimensioni cavi AWG	Distanza m
0.5	20	27 (90)
1	18	42 (140)
1.5	16	67 (220)
2.5	14	108 (355)
4	12	172 (565)

Tabella 5.1: Lunghezza massima consigliata dei cavi per gli alloggiamenti dotati di telecamere da 24 V, riscaldatori e ventole

Per i cavi di dimensioni superiori a 2,5 mm² (14 AWG), è necessario utilizzare una giuntura per inserire la morsettieria.

1. Se si utilizza l'opzione con cavi passanti, ignorare questa fase. Installare uno dei raccordi NPT da 1/2" di grandi dimensioni in uno dei fori del cappuccio posteriore.
2. Indirizzare il cavo di alimentazione attraverso il raccordo del cappuccio posteriore o uno dei raccordi per cablaggio passante nella parte posteriore.

La morsettiera richiede cavi compresi tra 0,5 mm² e 2,5 mm² (da 20 a 14 AWG). Quando si utilizzano cavi di dimensioni maggiori, congiungere l'estremità della morsettiera ad una lunghezza inferiore. Potrebbe essere necessario inserire la giuntura in apposita scatola se non passa attraverso i raccordi.

► Collegamento della messa a terra di protezione:

Viene fornito un capocorda per collegare la messa a terra di protezione esterna sull'apposito montante situato sulla staffa di montaggio delle schede del circuito stampato (PCB, Printed Circuit Board).



Attenzione!

In conformità alla normativa di sicurezza, il cavo di messa a terra esterna deve essere sempre collegato al montante di messa a terra principale.

- Per collegare il cavo di messa a terra di protezione esterna, rimuovere il dado, le rondelle ed il capocorda della terra esterna dal rispettivo montante di messa a terra.
- Spellare il cavo di messa a terra esterna e fissarlo al capocorda.
- Collegare nuovamente i collegamenti di messa a terra nell'ordine illustrato nella figura in basso.

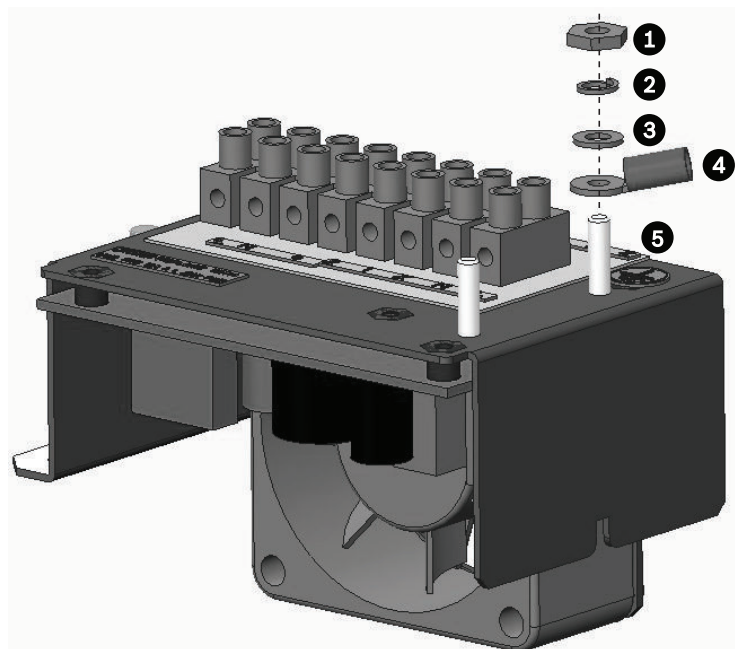


Figura 5.2: Messa a terra di protezione

1	Dado
2	Rondella di blocco
3	Rondella piatta
4	Capocorda della messa a terra esterna
5	Montante della messa a terra esterna

**Nota!**

Installare la messa a terra esterna in conformità ai requisiti NEC/CEC.

- ▶ Estrarre dall'alloggiamento i cavi in eccesso e serrare il raccordo ad una coppia compresa tra 8,5 Nm e 9,0 Nm. Il valore di coppia nominale è compreso tra 1 ed 1,5 giri dopo il punto in cui il raccordo comincia a restringere i cavi.

Attenzione!

Serrare saldamente tutti i raccordi per garantire la tenuta stagna. Un serraggio insufficiente consentirebbe all'acqua di penetrare all'interno dell'alloggiamento, danneggiando la telecamera e l'obiettivo. Nel caso in cui sia necessario applicare uno strato di sigillante, assicurarsi che sia di tipo neutro. I siliconi che rilasciano acido acetico possono danneggiare i componenti elettronici della telecamera. Si consiglia di utilizzare un "raccolgocce" sui cavi esterni al cappuccio terminale posteriore.

1. Collegare i cavi di alimentazione alla morsettiera. Vedere la figura riportata di seguito. Applicare le strisce isolanti ad una distanza compresa tra 6 mm ed 8 mm dal cavo. Assicurarsi di non tagliare i cavi.
2. Tagliare il cavo di alimentazione per i modelli di telecamera da 120 VAC e 230 VAC assicurandosi che il cavo sia lungo a sufficienza per raggiungere la morsettiera. Applicare le strisce isolanti ad una distanza compresa tra 6 mm ed 8 mm dal cavo. Assicurarsi di non tagliare i cavi. Collegare questi cavi ai connettori presenti sulla morsettiera.

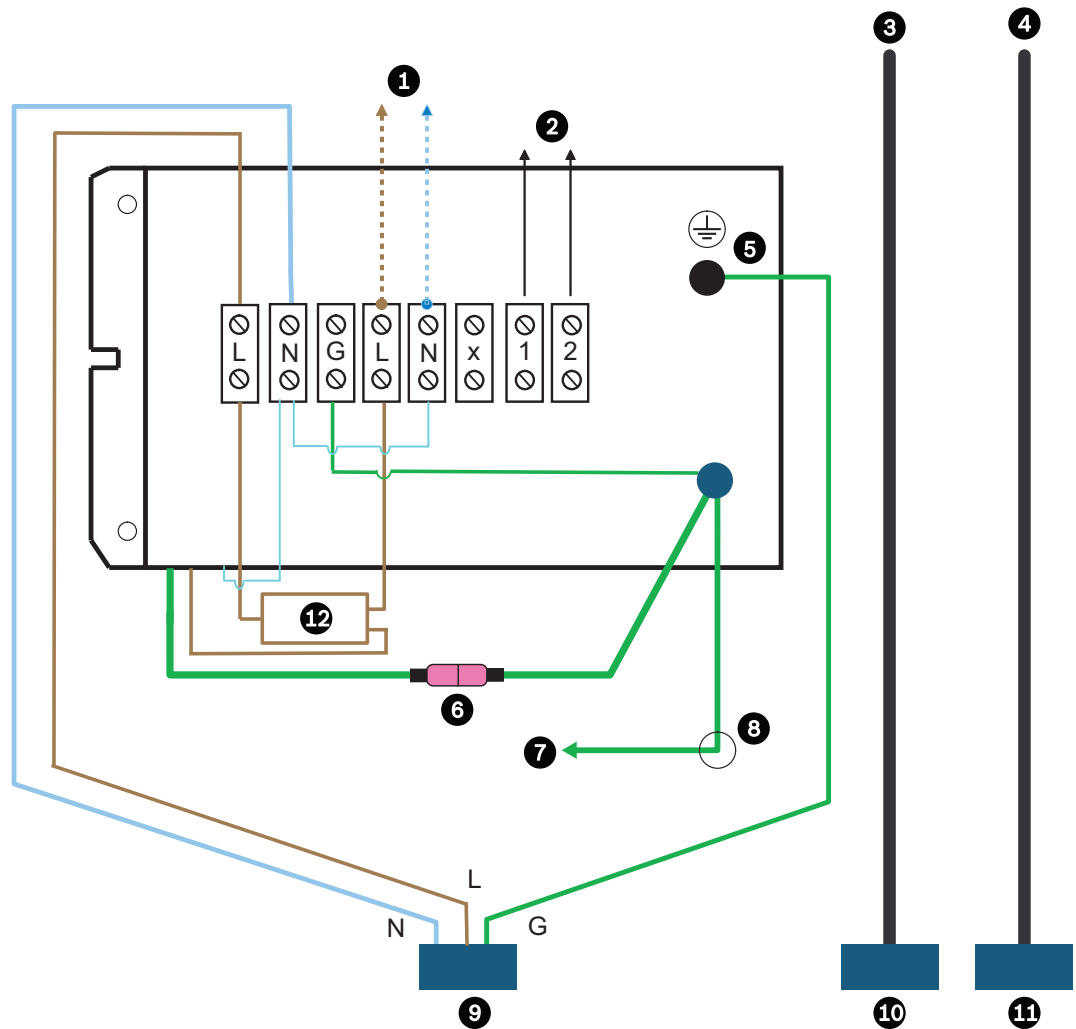


Figura 5.3: Schema elettrico dei terminali

1	Alla telecamera	7	Cavo di messa a terra di collegamento alla parte superiore dell'alloggiamento
2	Agli accessori	8	Base dell'alloggiamento con perno di messa a terra
3	Cavo BNC di collegamento alla telecamera	9	Connettore di alimentazione
4	Cablaggio dell'obiettivo	10	Connettore di ingresso video
5	Montante di messa a terra di ingresso alimentazione	11	Obiettivo
6	Connettore di prova di messa a terra NON scollegarlo.	12	Fusibile

Pin	Colore	Collegamenti
N	Blu	Collegamento all'alimentazione
L	Marrone	Collegamento all'alimentazione
G	Verde	G (messa a terra di sicurezza)

Nota: la disposizione dei disegni e lo schema elettrico di installazione sono conformi alla normativa NEC, ANSI/NFPA 70 in materia di posizioni consigliate e metodi di cablaggio.



Attenzione!

Per la sicurezza del dispositivo, è necessario predisporre un sistema di protezione del circuito derivato con una capacità massima del fusibile pari a 16 A. Il sistema deve essere conforme alla normativa NEC 800 (CEC Section 60).

1. Sulle unità con riscaldatore e riscaldatore/ventola, assicurarsi che i cavi del riscaldatore e della ventola siano collegati alla morsettiera.
2. Assicurarsi che il cavo BNC sia separato dall'alimentazione di rete e dal riscaldatore.

5.2

Collegamento video coassiale

Consultare la sezione *Collegamento video coassiale*, Pagina 28 per i modelli UHO-HBPS-11, UHO-HPS-51 e UHO-HBPS-51.

1. Installare un raccordo NPT da ½" nel foro disponibile nel cappuccio posteriore.



Attenzione!

Utilizzare solo cavi conformi alle specifiche riportate nella sezione *Requisiti dei cavi*, Pagina 14 per il collegamento dei cavi video coassiali.

2. Indirizzare il cavo video coassiale attraverso uno dei raccordi installati nella *Fase 1* oppure uno dei raccordi per cablaggio passante presenti nella base.
3. Collegare il connettore BNC al coassiale e collegarlo alla telecamera.
 - ▶ Estrarre dall'alloggiamento i cavi in eccesso e serrare il raccordo ad una coppia compresa tra 8,5 Nm e 9,0 Nm. Il valore di coppia nominale è compreso tra 1 ed 1,5 giri dopo il punto in cui il raccordo comincia a restringere i cavi.

Attenzione!

Serrare saldamente tutti i raccordi per garantire la tenuta stagna. Un serraggio insufficiente consentirebbe all'acqua di penetrare all'interno dell'alloggiamento, danneggiando la telecamera e l'obiettivo. Nel caso in cui sia necessario applicare uno strato di sigillante, assicurarsi che sia di tipo neutro. I siliconi che rilasciano acido acetico possono danneggiare i componenti elettronici della telecamera. Si consiglia di utilizzare un "raccolgicce" sui cavi esterni al cappuccio terminale posteriore.

5.3

Cablaggio dell'obiettivo

1. Installare il raccordo NPT da 3/8" nel foro centrale del cappuccio posteriore.

Attenzione!

Utilizzare solo i cavi conformi alle specifiche riportate nella sezione Requisiti dei cavi per creare il cablaggio delle telecamere e degli obiettivi.

2. Per installare un obiettivo con zoom, inserire il cavo di controllo dell'obiettivo attraverso l'ultimo raccordo sul retro dell'alloggiamento.
 3. Collegare il cavo dell'obiettivo al connettore di accoppiamento e collegarlo all'obiettivo. Se il connettore di accoppiamento non è disponibile, effettuare il collegamento direttamente al cavo dell'obiettivo.
 - ▶ Estrarre dall'alloggiamento i cavi in eccesso e serrare il raccordo ad una coppia compresa tra 8,5 Nm e 9,0 Nm. Il valore di coppia nominale è compreso tra 1 ed 1,5 giri dopo il punto in cui il raccordo comincia a restringere i cavi.
-

Attenzione!

Serrare saldamente tutti i raccordi per garantire la tenuta stagna. Un serraggio insufficiente consentirebbe all'acqua di penetrare all'interno dell'alloggiamento, danneggiando la telecamera e l'obiettivo. Nel caso in cui sia necessario applicare uno strato di sigillante, assicurarsi che sia di tipo neutro. I siliconi che rilasciano acido acetico possono danneggiare i componenti elettronici della telecamera. Si consiglia di utilizzare un "raccolgocce" sui cavi esterni al cappuccio terminale posteriore.

- ▶ Se si utilizza un sistema pan/tilt con un cavo passante, inserire il cavo funzione telecamera/obiettivo attraverso il raccordo sinistro sul retro dell'alloggiamento. Collegare le funzioni richieste.

Per eseguire un collegamento corretto, consultare le specifiche del cavo dell'obiettivo.

6 Collegamento - UHO-HBPS-11, -51 | UHO-HPS-51

6.1 Cablaggio della telecamera/obiettivo

L'installazione di questi modelli viene eseguita in conformità alla sezione *Installazione, Pagina 14*, salvo l'eccezione riportata in basso.



Attenzione!

Utilizzare solo un tipo di alimentazione da 24 VAC per i modelli UHO-HBPS-11. Questi modelli sono dotati di connettori femmina per evitare che vengano collegati al connettore di accoppiamento fornito con i modelli UHO-HPS-51 e UHO-HBPS-51 che richiedono un tipo di alimentazione da 230 VAC. Assicurarsi che il connettore di accoppiamento maschio non venga alimentato a 230 VAC.

Tutti i collegamenti elettrici vengono eseguiti tramite un connettore a 4 pin. Requisiti dei cavi per il connettore a 4 pin: da 6,0 mm a 12,0 mm.

1. Tagliare il cavo di alimentazione per i modelli da 230 VAC assicurandosi che il cavo sia lungo a sufficienza per raggiungere la morsettiera. Applicare le strisce isolanti ad una distanza compresa tra 6 mm ed 8 mm dal cavo. Assicurarsi di non tagliare i cavi.
2. Inserire il cavo di alimentazione attraverso il gruppo involucro posteriore ed il serracavo. Vedere la figura riportata di seguito.

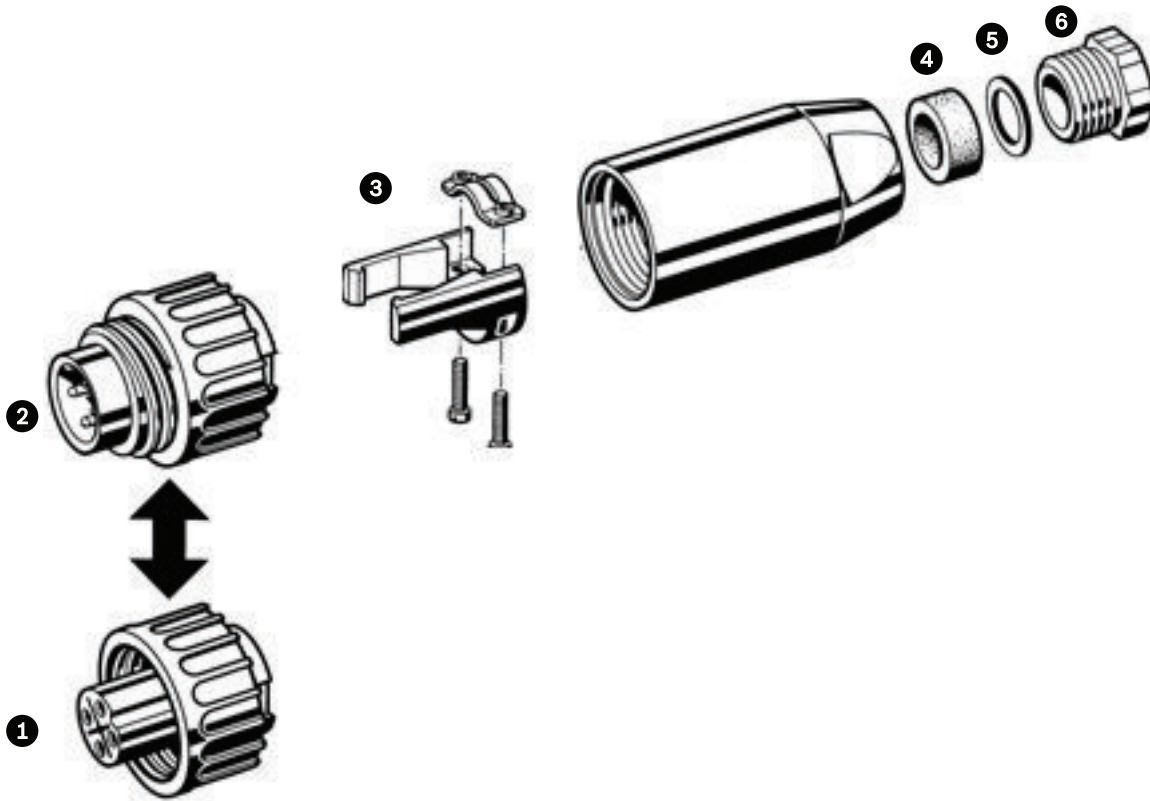


Figura 6.1: Gruppo connettori di accoppiamento a 4 pin

1	SOLO 230 VAC. Anello di fissaggio femmina
2	SOLO 24 VAC. Anello di fissaggio maschio
3	Serracavo interno
4	Guarnizione
5	Rondella in metallo
6	Dado del cavo

1. La morsettiere presente su queste unità richiede cavi compresi tra 0,5 mm² e 2,5 mm² (da 20 a 14 AWG). Quando si utilizzano cavi di dimensioni maggiori, congiungere l'estremità della morsettiere ad una lunghezza inferiore.
2. Collegare il cavo di ingresso alimentazione ai terminali a vite presenti sul connettore di accoppiamento fornito. Consultare la tabella riportata di seguito.

Pin	Funzione	Colore cablaggio
1	AC neutra	Blu
2	AC sotto tensione	Marrone
3	Nessun collegamento	Non presente
4	Messa a terra	Verde/giallo

Tabella 6.1: Collegamento a 4 pin

6.2 Collegamento video coassiale

**Attenzione!**

Utilizzare solo cavi conformi alle specifiche riportate nella sezione *Requisiti dei cavi*, *Pagina 14* per il collegamento dei cavi video coassiali.

1. Il collegamento video è presente sul retro dell'alloggiamento. Collegare il cavo video all'alloggiamento mediante il connettore BNC.
2. Viene fornito un collegamento video interno. Collegare il cavo BNC alla telecamera.

7 Funzionamento

Questi alloggiamenti richiedono una regolazione diversa da quella necessaria per la telecamera e l'obiettivo.

Verificare il funzionamento della telecamera e dell'obiettivo prima del montaggio finale.

Regolare la messa a fuoco e l'iris secondo le specifiche esigenze. Consultare il manuale di installazione della telecamera.

8 Montaggio finale ed installazione del tettuccio parasole

8.1 Montaggio finale

1. Utilizzare i tappi forniti per coprire eventuali fori non utilizzati nel cappuccio posteriore.
2. Reinserire la telecamera e la staffa nell'alloggiamento.
3. Fare scorrere la piastra di appoggio telecamera/obiettivo sotto lo slot accanto al lato a cerniera dell'alloggiamento. Consultare *Installazione della telecamera/obiettivo, Pagina 17*.
4. Installare le viti nei fori appropriati.
5. Chiudere il coperchio e chiudere i ganci.
6. Le viti antimanomissione opzionali vengono fornite in dotazione con l'alloggiamento. Se si desidera, è possibile chiudere i ganci utilizzando queste tre viti e la chiave antimanomissione fornita.

8.2 Installazione del tettuccio parasole

1. Allentare le due viti (M4 x 10) poste sulla parte superiore dell'alloggiamento.
2. Fare scorrere il tettuccio parasole nella posizione desiderata. Il tettuccio è dotato di un raggio di 50 mm.
3. Serrare le viti per bloccare il tettuccio parasole in posizione.
4. Se il tettuccio parasole viene rimosso o non è installato, chiudere i due fori per viti con i tappi forniti in dotazione con il kit degli attrezzi dell'alloggiamento.

9 Manutenzione

Oltre alla pulizia saltuaria della finestra, non è richiesto alcun particolare intervento di manutenzione. Per pulire la finestra, utilizzare acqua o detergente liquido neutro.

9.1 Sostituzione dei fusibili

1. Per sostituire un fusibile, tirare la parte superiore del supporto fusibili.
2. Sostituire il fusibile con un altro dotato dello stesso valore di corrente nominale. Si tratta di un fusibile da 5,2 mm x 20 mm di tipo a cartuccia con capacità di interruzione, versione lenta.

Tensione della telecamera	Capacità del fusibile
24 VAC	4 A, 250 VAC
120 VAC	2 A, 250 VAC
230 VAC	2 A, 250 VAC

All'interno dell'alloggiamento è disponibile un fusibile di ricambio.

10 Schema dei componenti

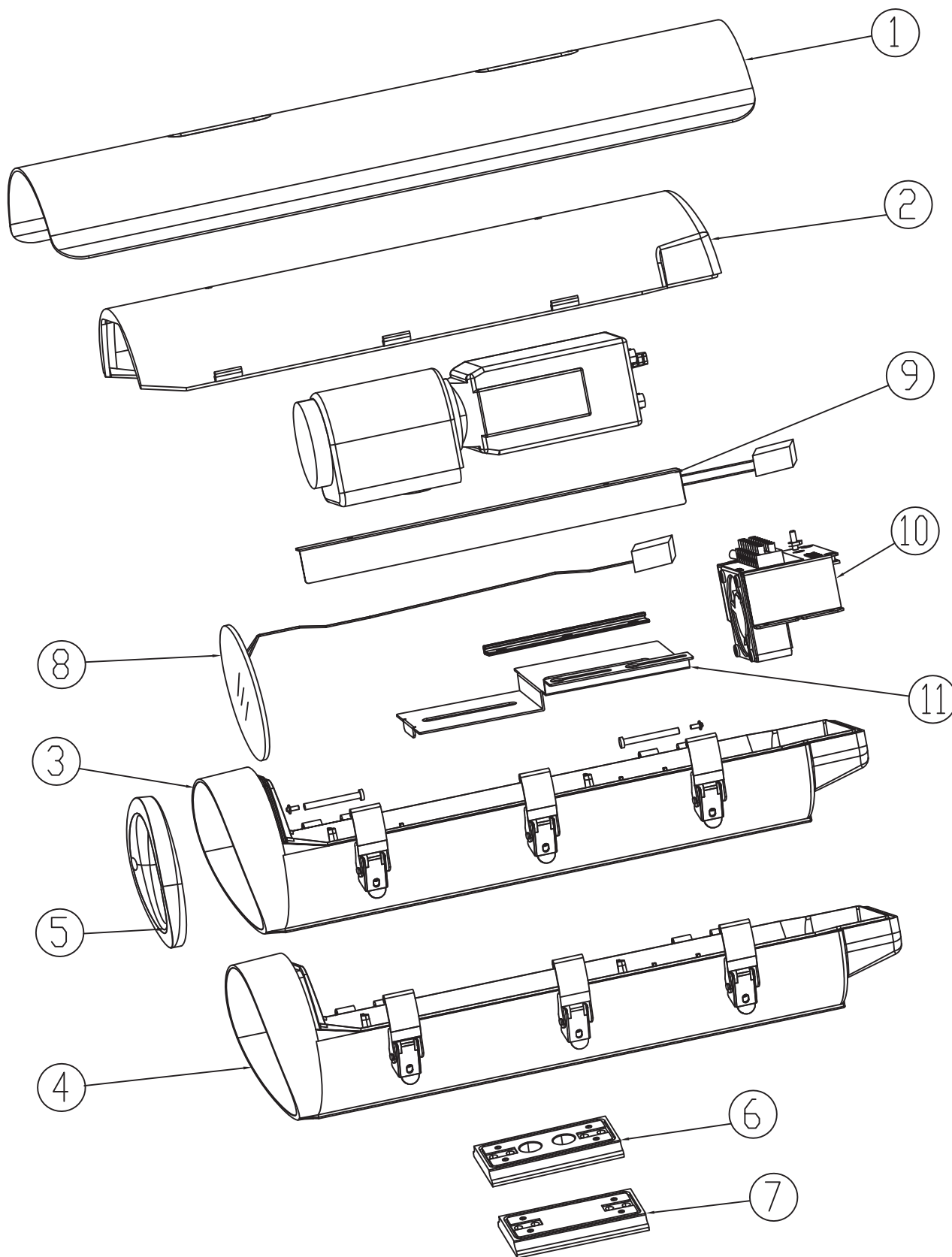


Figura 10.1: Schema dei componenti

1	Tettuccio parasole (ZYB01)	7	Piastra di base senza cablaggio passante (DZ4P1)
2	Coperchio superiore (XG001)	8	Finestra + dispositivo sbrinatori: 24 VAC (BTQ24) 120 VAC (BJQ15) 23 VAC (BJQ23)
3	Coperchio inferiore e ganci, versione glance (XDF01)	9	Riscaldatore principale: 24 VAC (JRP24) 120 VAC (JRP12) 230 VAC (JRP23)
4	Coperchio inferiore e ganci, versione a 4 pin (XD4P1)	1 0	Staffa per la serie UHI (FZ001) Staffa + riscaldatore PCB/24 VAC, senza ventola (FZP24) Staffa + riscaldatore PCB/24 VAC, ventola inclusa (FPF24) Staffa + riscaldatore PCB/230 VAC, senza ventola (FZP23) Staffa + riscaldatore PCB/230 VAC, ventola inclusa (FPF23) Staffa + riscaldatore PCB/120 VAC, ventola inclusa (FPF12)
5	Supporto finestra anteriore (QG001)	1 1	Piastra di appoggio telecamera, versione obiettivo con zoom (SP001) Piastra di appoggio telecamera, tipo A (SP002)
6	Piastra di base per cablaggio passante (DZFT1)	1 2	Borsa degli accessori (non illustrata) (PJB01)

Bosch Security Systems, Inc.

850 Greenfield Road
Lancaster, PA, 17601
USA

www.boschsecurity.com

© Bosch Security Systems, Inc., 2014

Bosch Sicherheitssysteme GmbH

Robert-Bosch-Ring 5
85630 Grasbrunn
Germany