

UHO-POE-10 室外環境外殼, POE + 電源供應器



- ▶ 保護攝影機/鏡頭組合, 最長 268 公釐 (10.6 英吋)
- ▶ 時尚且堅固的外殼 (IP67; IK09; NEMA 4x)
- ▶ 單一纜線安裝的 PoE 電源輸入
- ▶ 鉸鏈側開口, 可方便安裝及攝影機設定
- ▶ 加熱器

PoE 攝影機外殼是聰明設計的外殼, 可讓您在室外或室內環境或是需要保護攝影機的區域中使用 DINION 攝影機。

可透過 PoE 乙太網路連線或是個別 12 VDC 電源供應器為此外殼供電。

功能

容易安裝

外殼中的獨特、鉸鏈式、側開口設計讓您在安裝時可以輕鬆取用攝影機/鏡頭控制項。鎖扣環用的防破壞螺絲可防止未經授權的人取用外殼。外殼底部的安裝孔可讓您固定、旋轉及傾斜頭托架座, 讓您擁有最大的安裝彈性。

強化設計

PoE 外殼具備符合 IP67、IK09 和 NEMA-4X 標準的時尚設計, 是為您的視訊監控設備抵擋惡劣環境的理想解決方案。

連接

外殼底部的單一纜線密封套 (M25 x 1.5) 可提供乙太網路 (PoE) 電源的密封連接, 並可選擇使用 12 VDC 和警報或音訊纜線。外殼和攝影機是透過 PoE 乙太網路纜線供電, 如果沒有 PoE, 則是透過外接 12 VDC 電源供應器 (其佈線會通過外殼電源)。

認證與核准

安全性	根據 EN 60065-1 (CE)
電磁耐受性	根據 EN 50130-4 (CE)

輻射	根據 EN 55022 class B (CE) 根據 EN 61000-3-2 (CE); EN 61000-3-3 (CE) 根據 FCC CFR 47 Part 15, Class B
----	--

地區	符合法規/品質標章	
歐洲	CE	F01U300502_KOE102
美國	UL	
	FCC	

安裝/設置注意事項

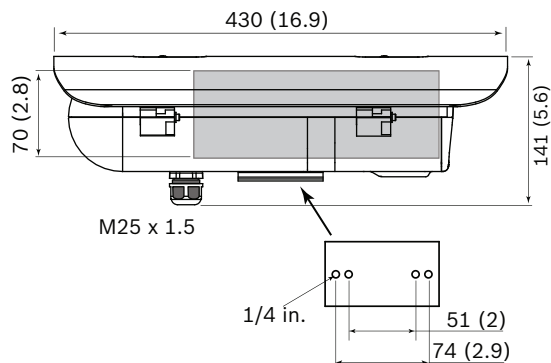
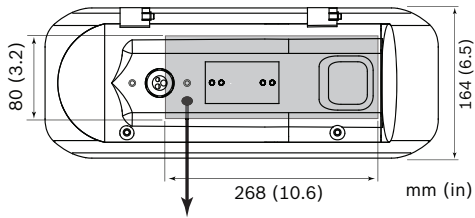


圖 1:



Max. camera/lens size (H x W x D):
70 x 80 x 268 mm (2.8 x 3.2 x 10.6 in)

*與具有 LLDP 功能的交換器一起使用時, UHO-POE-10 必須搭配包含韌體 6.43 或更高版本的 Bosch IP 攝影機使用, 而且必須在攝影機的網路設定中指定額外電源。

內附零件

數量	元件
1	單位

技術規格

機械

尺寸 (高 x 寬 x 長)	141 x 164 x 430 公釐 (5.6 x 6.5 x 16.9 英吋) 含遮陽罩
重量	2.2 公斤 (4.9 磅)
結構	鋁質外殼, 矽膠墊片, 全不銹鋼五金
顏色	灰色
窗戶	3 公釐 (0.12 英吋) 玻璃
鎖扣環	提供防破壞的螺絲
攝影機安裝	可拆卸式攝影機/鏡頭托盤, 以兩個螺絲安裝
攝影機 + 鏡頭大小上限 (高 x 寬 x 長)	70 x 80 x 268 公釐 (2.8 x 3.2 x 10.6 英吋)
安裝孔	2x 對 1/4-20 螺孔 內對: 51 公釐 (2.0 英吋) 中心對中心 外對: 74 公釐 (2.9 英吋) 中心對中心

電力

電源供應器	增強型乙太網路供電 (PoE+) IEEE 802.3at ⁺ , 48 VDC 額定值; 或 12 VDC (可切換)
功率消耗量 (僅限外殼)	最高 14 W

功率處理能力 (外殼 + 攝影機) 最高 25.5 W

*部分開關遵循 IEEE 802.3-2015 標準; 可能採取連接埠過電流保護措施。視電源設備的容差程度而定, 啟動時可能導致連接埠發生電源故障。建議採用 Bosch NPD-6001B 中跨設備作為電源。

環境數據

操作溫度 - 外部	-30 °C 至 +50 °C (-22 °F 至 +122 °F)
操作溫度 - 內部 ¹	-20 °C 至 +50 °C (-4 °F 至 +122 °F)
外殼防護 ²	IP67、IK09、NEMA-4X
NEMA TS 2-2003 (R2008)、段落 2.1.5.1, 使用圖 2.1 的測試設定檔	-34 °C 至 +74 °C (-30 °F 至 +165 °F)

¹ 請參考攝影機規格, 以確保符合內部溫度限制

² 針對惡劣環境, 請參考 Bosch Extreme 產品系列

訂購資訊

UHO-POE-10 室外環境外殼, POE + 電源供應器

室外攝影機外殼, 附 PoE+ 電源供應器。
訂單號碼 **UHO-POE-10 | F.01U.300.502**

配件

LTC 9215/00 纜線直通式壁掛支架, 12 吋

攝影機外殼用壁掛支架, 纜線直通式, 30 公分 (12 吋); 室外用。
訂單號碼 **LTC 9215/00 | 4.998.137.651**

LTC 9215/00S UHI/UHO 用壁掛支架

攝影機外殼用壁掛支架, 纜線直通式, 18 公分 (7 吋); 室內用。
訂單號碼 **LTC 9215/00S | F.01U.503.621**

LTC 9219/01 直通式 J 型掛架

攝影機外殼用 J 型掛架, 40 公分 (15 吋); 室內用。
訂單號碼 **LTC 9219/01 | F.01U.503.623**

LTC 9213/01 LTC9210、9212、9215 用桿架轉接掛架

攝影機掛架用彈性桿架轉接托架 (與適當的掛牆型托架搭配使用)。最大 9 公斤 (20 磅); 3 至 15 吋直徑的桿架; 不鏽鋼束線帶
訂單號碼 **LTC 9213/01 | F.01U.009.291**

LTC 9225/00 桿架型托架, 最高荷重 45 公斤/100 磅

攝影機外殼桿架型掛架, 25 吋適用, 淺灰色表面處理。
訂單號碼 **LTC 9225/00 | 4.998.138.458**

TC9311PM3T 桿架型掛架安裝工具

TC9311PM3、LTC 9213 和 LTC 9225 桿架轉接掛架適用的安裝工具。
訂單號碼 **TC9311PM3T | F.01U.503.956**

代表方:

台灣
台灣羅伯特博世股份有限公司
台北市中山區建國北路一段90號6樓
郵編: 10491
電話: 886-2-77342600
傳真: 886-2-25155399
服務郵箱:
BTSTW.PUBLIC@tw.bosch.com
www.boschsecurity.com.tw