

## UHO-POE-10 室外防护罩, POE+电源



PoE摄像机防护罩是一种造型时尚的外壳, 使您能够在室外或室内环境中或者在需要为摄像机提供保护的区域中使用DINION摄像机。

此防护罩可通过PoE以太网连接供电, 或者也可以通过单独的12 VDC电源供电。

### 功能

#### 轻松安装

防护罩中独特的折页侧开门设计使您在安装时可以轻易接触到摄像机/镜头控件。锁扣采用了防拆卸螺丝, 以防他人擅自打开防护罩。防护罩底座上的安装孔为固定、旋转和垂直式摄像机安装提供了最大的灵活性。

#### 结实耐用

PoE防护罩设计时尚, 符合IP67、IK09和NEMA-4X标准, 是保护您的视频监控设备免受恶劣天气影响的理想解决方案。

#### 连接

防护罩的支脚中的单电缆密封塞(M25 x 1.5)实现了与以太网(PoE)电源以及12 VDC电源和报警或音频电缆(可选)的密封连接。防护罩和摄像机通过PoE以太网电缆供电; 当PoE不可用时, 可通过穿过防护罩电源的外部12 VDC电源供电。

### 认证标准

安全性	符合EN 60065-1 (CE)标准
抗扰性	符合EN 50130-4 (CE)标准



- ▶ 为长达268毫米 (10.6英寸) 的摄像机/镜头组合提供保护
- ▶ 造型时尚、结构坚固的防护罩 (IP67; IK09; NEMA 4x)
- ▶ 针对单电缆安装的PoE电源输入
- ▶ 采用折页结构的侧开门便于安装和设置摄像机
- ▶ 加热器

辐射	符合EN 55022 B类(CE) 符合EN 61000-3-2 (CE); EN 61000-3-3 (CE) 符合FCC CFR 47第15部分, B类
----	-----------------------------------------------------------------------------------------

区域	合规/质量标记	
欧洲	CE	F01U300502_KOE102
美国	UL	
	FCC	

### 安装/配置说明

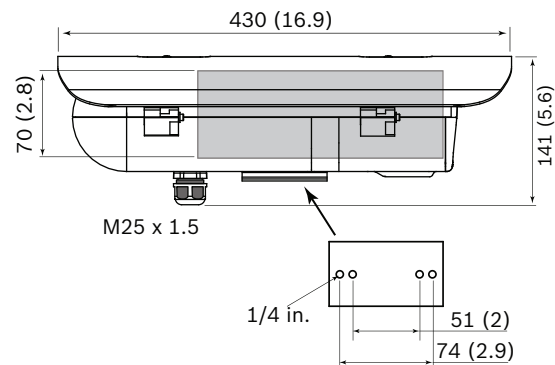
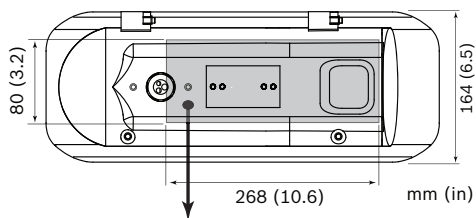


图 1:



Max. camera/lens size (H x W x D):  
70 x 80 x 268 mm (2.8 x 3.2 x 10.6 in)

\*要与支持LLDP协议的交换机一起使用, 必须将UHO-POE-10与固件为6.43或更高版本的博世IP摄像机一起使用, 并且必须在摄像机的网络设置中分配额外的电源。

### 随附部件

数量	组件
1	装置

### 技术指标

#### 机械参数

尺寸 (高 x 宽 x 长)	141 x 164 x 430毫米 (5.6 x 6.5 x 16.9英寸) 随附遮阳罩
重量	2.2千克 (4.9磅)
结构	铝制壳体, 硅垫圈, 全不锈钢硬件
颜色	灰色
窗口	3毫米 (0.12英寸) 厚的玻璃
锁扣	提供防拆卸螺钉
摄像机安装	可拆卸的摄像机/镜头托架, 由两颗螺丝固定
最大摄像机+镜头尺寸 (高 x 宽 x 厚)	70 x 80 x 268毫米 (2.8 x 3.2 x 10.6英寸)
安装孔	2对1/4-20螺纹孔 内部对: 中心到中心距离51毫米 (2.0英寸) 外部对: 中心到中心距离74毫米 (2.9英寸)

#### 电气规格

电源	增强以太网供电(PoE+) IEEE 802.3at <sup>+</sup> , 额定48 VDC或12 VDC (可切换)
功耗 (仅限防护罩)	最大14 W

电源处理 (防护罩 + 摄像机)

最大25.5 W

\*部分开关符合IEEE 802.3-2015标准; 可能具有端口过流保护。这可能会导致启动时端口断电, 具体取决于电源设备的容差。因此, 推荐博世NPD-6001B中跨作为电源。

### 环境规格

工作温度 - 外部	-30 °C至+50 °C (-22 °F至+122 °F)
工作温度 - 内部 <sup>1</sup>	-20 °C至+50 °C (-4 °F至+122 °F)
外壳防护 <sup>2</sup>	IP67、IK09、NEMA-4X
根据NEMA TS 2-2003 (R2008) 段落2.1.5.1 (使用图2.1检测配置文件)	-34 °C至+74 °C (-30 °F至+165 °F)

1 请参阅摄像机规格以确保符合内部温度限制

2 对于极端环境, 请参阅Bosch Extreme产品系列

### 订购信息

#### UHO-POE-10 室外防护罩, POE+电源

带有PoE+电源的室外摄像机防护罩。

订单号 **UHO-POE-10 | F.01U.300.502**

#### 附件

##### LTC 9215/00 电缆直通式墙壁底座, 12"

适用于摄像机防护罩的墙壁安装底座, 电缆直通式, 30厘米 (12英寸); 适于室外使用。

订单号 **LTC 9215/00 | 4.998.137.651**

##### LTC 9215/00S 适用于UHI/UHO的墙壁安装

适用于摄像机防护罩的墙壁安装底座, 电缆直通式, 18厘米 (7英寸); 适于室内使用。

订单号 **LTC 9215/00S | F.01U.503.621**

##### LTC 9219/01 直通式J底座

适用于摄像机防护罩的J型底座, 40厘米 (15英寸); 适于室内使用。

订单号 **LTC 9219/01 | F.01U.503.623**

##### LTC 9213/01 适用于LTC9210、9212、9215的立杆安装适配器

适合摄像机安装的灵活立杆安装适配器 (与适当的墙壁安装支架搭配使用)。最大重量9千克 (20磅); 3至15英寸直径的立杆; 不锈钢带

订单号 **LTC 9213/01 | F.01U.009.291**

##### LTC 9225/00 立杆安装支架, 45千克/100磅最大负载

25英寸摄像机防护罩立杆安装支架, 浅灰色饰面。

订单号 **LTC 9225/00 | 4.998.138.458**

##### TC9311PM3T 适用于立杆安装的安装工具

适用于TC9311PM3、LTC 9213和LTC 9225立杆安装适配器的安装工具。

订单号 **TC9311PM3T | F.01U.503.956**

**供应商:**

**中国:**  
博世 (上海) 安保系统有限公司  
上海市长宁区虹桥临空经济园区  
福泉北路333号203幢8、9楼  
邮编: 200335  
电话: +86 21 2218 1111  
传真: +86 21 2218 2099  
www.boschsecurity.com.cn  
服务邮箱: security@cn.bosch.com