

## UHI-OG(S)-0室内摄像机防护罩



室内摄像机防护罩是一款造型时尚的装置，非常适于室内安装场合。这款防护罩不但物美价廉，而且安装方便。

### 功能

#### 易于安装

独特的折页侧开门设计使所有摄像机/镜头组合的安装更加简捷，并且在安装防护罩后，仍允许操作大多数的摄像机和镜头控件。可通过防护罩背面底部的防水接头进行电源、视频及镜头控件的布线；或者，为了更好地管理电缆，也可以通过基座上的直通进线孔进行布线。基座上的安装孔用于将防护罩安装到多种云台装置、可调前端和各种摄像机安装架。

#### 支持Dinion

此款防护罩支持安装带定焦、变焦或高至15倍电动变焦镜头的Dinion型摄像机。

#### 安全

为了提高安全性，该装置的锁扣带有防破坏螺丝，以防他人非法拆卸防护罩内的组件。该防护罩是保护您的室内视频监控应用的理想解决方案。

### 监管信息

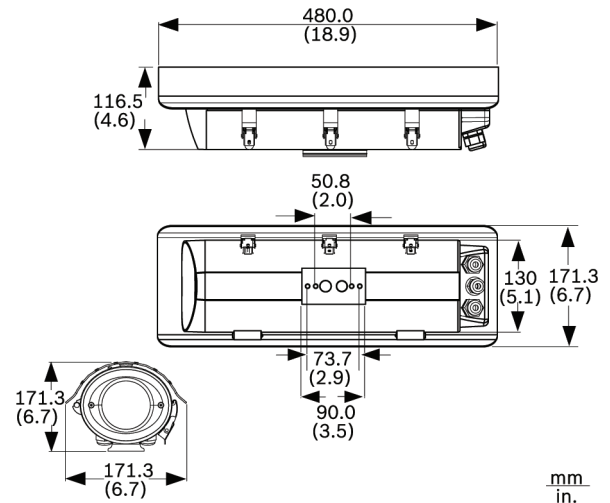
安全性	符合EN 60950-1(CE)标准
	符合UL 2044-1; CAN/CSA C 22.2 no. 1-98标准
抗扰性	符合EN 50130-4 (CE)标准
辐射	符合EN 55022 B类(CE)标准
	符合EN 61000-3-2 (CE)和EN 61000-3-3 (CE)标准

- ▶ 保护长达317毫米（12.48英寸）的摄像机/镜头组合
- ▶ 折合式侧口，方便安装和摄像机设定
- ▶ 坚固的铝制结构
- ▶ 通过防护罩的底座或后部布线
- ▶ 坚固的铝制结构
- ▶ 自清洁玻璃

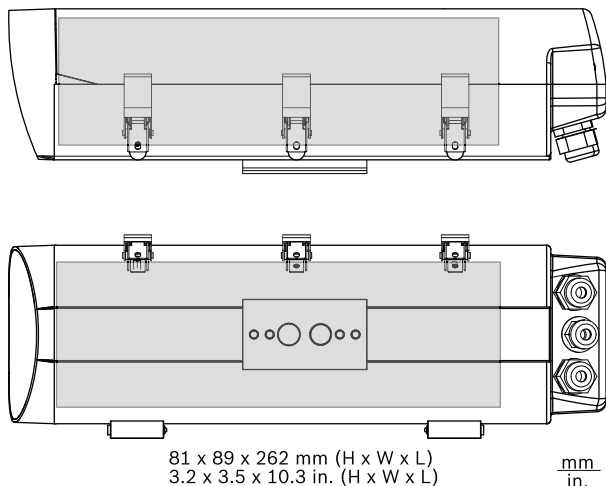
符合FCC CFR 47第15部分（B类）要求

区域	合规/质量标记	
欧洲	CE	UHI-OGx

### 安装/配置说明



UHI-OG(S)-0防护罩室内装置尺寸 (毫米)



提供最大内部可用空间 (以摄像机/镜头尺寸为基准) 的尺寸 (毫米)

**注意**

提供额外空间以满足布线和连接器空间要求

**技术指标**

**电气/机械**

后部接头	1个, 电缆直径4.0至7.0毫米 (0.16至0.28英寸)
后部接头	2个, 电缆直径6.5至10.5毫米 (0.26至0.42英寸)
底部直通接头	2个, 电缆直径4.0至7.0毫米 (0.16至0.28英寸)
窗口	3毫米 (0.12英寸) 厚的玻璃
锁扣	提供防拆卸螺丝
摄像机电源额定值	24/120/230 VAC, 50/60 Hz, 6.3 A
摄像机安装	可拆卸的摄像机/镜头盘位, 由两颗螺丝固定
最大摄像机+镜头尺寸 (高 x 宽 x 长)	81 x 89 x 317毫米 (3.19 x 3.50 x 12.48英寸)
结构	铝制壳体, 氯丁橡胶垫圈, 全不锈钢硬件
尺寸	参见示意图

供应商:

中国:  
博世 (上海) 安保系统有限公司  
上海市长宁区虹桥临空经济园区  
福泉北路333号203幢8、9楼  
邮编: 200335  
电话: +86 21 2218 1111  
传真: +86 21 2218 2099  
www.boschsecurity.com  
服务邮箱: security@cn.bosch.com

重量	2.3千克 (5.1磅)
安装	2对螺纹孔
螺纹	1/4-20
内部对	50.8毫米 (2.0英寸) 中心分布
外部对	73.7毫米 (2.9英寸) 中心分布
彩色	灰色

**环境参数**

工作温度	-40°C至+50°C (-40°F至+122°F)
外壳防护	IP66、NEMA-4X

**订购信息**

**UHI-OG-0 室内摄像机防护罩**

室内摄像机防护罩  
订单号 **UHI-OG-0 | F.01U.026.741**

**UHI-OGS-0 带遮阳罩的室内防护罩**

带遮阳板的室内摄像机防护罩。  
订单号 **UHI-OGS-0 | F.01U.028.282**

**附件**

**LTC 9215/00 电缆直通式墙壁底座, 12"**  
适用于摄像机防护罩的墙壁安装底座, 电缆直通式, 30厘米 (12英寸); 适于室外使用。  
订单号 **LTC 9215/00 | 4.998.137.651**

**LTC 9215/00S 适用于UHI/UHO的墙壁安装**  
适用于摄像机防护罩的墙壁安装底座, 电缆直通式, 18厘米 (7英寸); 适于室内使用。  
订单号 **LTC 9215/00S | F.01U.503.621**

**LTC 9219/01 直通式J底座**  
适用于摄像机防护罩的J型底座, 40厘米 (15英寸); 适于室内使用。  
订单号 **LTC 9219/01 | F.01U.503.623**

**HAC-TAMP01 适用于UHI/UHO系列的防拆开关套件**  
适用于HSG和UHI/UHO系列防护罩的防拆开关套件  
订单号 **HAC-TAMP01 | F.01U.005.044**