

## UHI-OG(S)-0 Camerabehuizing voor Binnen



De camerabehuizing voor binnengebruik is slim vormgegeven. Deze behuizing is scherp geprijsd en eenvoudig te installeren.

### Functies

#### Eenvoudige installatie

Dankzij de unieke scharnierende zij-opening kunnen alle camera/objectief-combinaties gemakkelijk worden geïnstalleerd en zijn de meeste bedieningselementen van de camera en objectief gemakkelijk bereikbaar als de behuizing is gemonteerd. Leidt kabels voor voeding, video en objectiefregeling via waterdichte fittingen aan de onderkant van de behuizing of, voor een nog beter beheer van de bekabeling, via de doorvoergaten in de chassismodule. Dankzij de montageopeningen in de voet kunnen een groot aantal draai/kantel-units, instelbare koppen en diverse montagebeugels voor de camera worden geïnstalleerd.

#### Gereed voor Dinion

In deze behuizing kunnen Dinion-camera's met vaste focus-, varifocaal- of 15x motorzoomobjectief worden geïnstalleerd.

#### Veilig

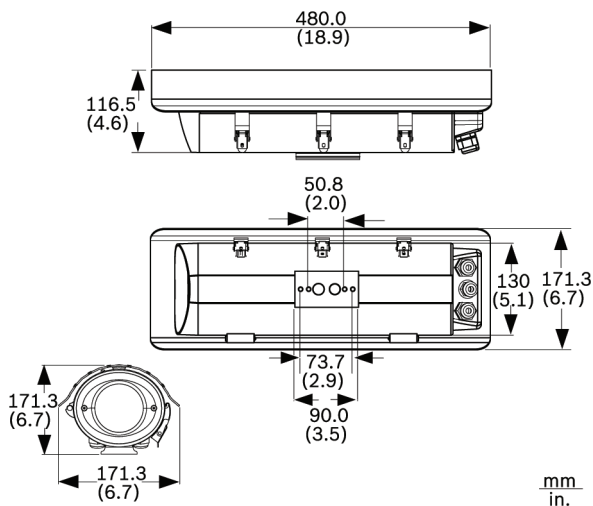
Voor een betere beveiliging worden sabotagebestendige schroeven meegeleverd voor de borgklemmen, om te voorkomen dat onbevoegden de behuizing kunnen openen. De behuizing is de optimale oplossing om binnenshuis uw videobewakingstoepassingen te beschermen.

- ▶ Beschermt combinaties van camera/objectief tot een lengte van 317 mm
- ▶ Scharnierende opening aan de zijkant voor eenvoudige installatie en instelling van de camera
- ▶ Sterke aluminium constructie
- ▶ Kabelgeleiding door voet of achterzijde van behuizing
- ▶ Sabotagebestendig
- ▶ Zelfreinigend glas

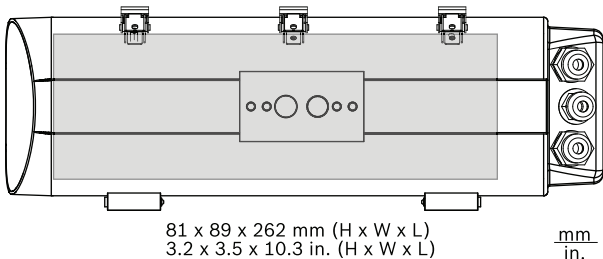
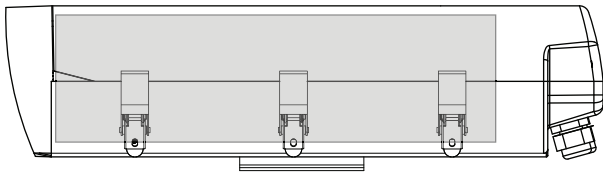
### Informatie over de regelgeving

Veiligheid	conform EN 60950-1 (CE)	
	conform UL 2044-1; CAN/CSA C 22,2 no. 1-98	
Immunititeit	conform EN 50130-4 (CE)	
Emissie	conform EN 55022 klasse B (CE)	
	conform EN 61000-3-2 (CE); EN 61000-3-3 (CE)	
	conform FCC CFR 47 deel 15 klasse B	
Regio	Naleving van wet- en regelgeving/kwaliteitsaanduidingen	
Europa	CE	UHI-OGx

## Opmerkingen over installatie/configuratie



Afmetingen in mm voor UHI-OG(S)-0  
Camerabehuizingen voor Binnen



81 x 89 x 262 mm (H x W x L)  
3.2 x 3.5 x 10.3 in. (H x W x L)

mm  
in.

Afmetingen in mm voor alle uitvoeringen, maximaal beschikbare interne ruimte (gebaseerd op afmetingen van camera en objectief)

**i** **Opmerking**

Er is extra ruimte voor bekabeling en aansluitingen

## Technische specificaties

## Elektrisch/Mechanisch

Kabelinvoer aan achterzijde	1 x, kabeldiameter 4,0 tot 7,0 mm
Kabelinvoer aan achterzijde	2 x, kabeldiameter 6,5 tot 10,5 mm
Kabelinvoer aan onderzijde	2 x, kabeldiameter 4,0 tot 7,0 mm
Venster	glas met een dikte van 3 mm
Borgklemmen	Inclusief sabotagebestendige schroeven

Cameravoeding	24/120/230 VAC, 50/60 Hz, 6,3 A
Camerabevestiging	Verwijderbare camera/objectief-beugel, vastgezet met twee schroeven
Max. grootte camera + objectief (H x B x L)	81 x 89 x 317 mm
Constructie	Aluminium behuizing, neopreen pakkingen, roestvaststalen bevestigingsmateriaal
Afmetingen	Zie tekeningen
Gewicht	2,3 kg
Montage	2 paar schroefgaten
schroefdraad	1/4-20
twee aan binnenzijde	50,8 mm centrum-op-centrumafstand
twee aan buitenzijde	73,7 mm centrum-op-centrumafstand
Kleur	Grijs

## Omgevingseisen

Bedrijfstemperatuur	-40 °C tot +50 °C
Bescherming van behuizing	IP 66, NEMA-4X

## Bestelinformatie

## UHI-OG-0 Camerabehuizing voor binnen

Camerabehuizing voor binnen

Bestelnummer **UHI-OG-0** | **F.01U.026.741**

## UHI-OGS-0 Behuizing voor binnen met zonnepak

Camerabehuizing voor binnen met zonnepak.

Bestelnummer **UHI-OGS-0** | **F.01U.028.282**

## Accessoires

## LTC 9215/00 Wandmontagebeugel met kabeldoorv. 30,4cm

Wandmontagebeugel voor camerabehuizing, kabeldoorvoer 30 cm; voor gebruik buitenshuis.  
Bestelnummer **LTC 9215/00** | **4.998.137.651**

## LTC 9215/00S Wandmontage voor UHI/UHO

Wandmontagebeugel voor camerabehuizing, kabeldoorvoer 18 cm; voor gebruik binnenshuis.  
Bestelnummer **LTC 9215/00S** | **F.01U.503.621**

## LTC 9219/01 Doorvoermontagebeugel J-vorm

Montagebeugel in J-vorm voor camerabehuizing, 40 cm; voor gebruik binnenshuis.  
Bestelnummer **LTC 9219/01** | **F.01U.503.623**

## HAC-TAMP01 Sabotageschakelaarkit voor UHI/UHO-serie

Sabotageschakelaarkit voor HSG- en UHI/UHO-behuizingen  
Bestelnummer **HAC-TAMP01** | **F.01U.005.044**

**Vertegenwoordigd door:**

**Europe, Middle East, Africa:**

Bosch Security Systems B.V.  
P.O. Box 80002  
5600 JB Eindhoven, The Netherlands  
Phone: + 31 40 2577 284  
[www.boschsecurity.com/xc/en/contact/](http://www.boschsecurity.com/xc/en/contact/)  
[www.boschsecurity.com](http://www.boschsecurity.com)

**Germany:**

Bosch Sicherheitssysteme GmbH  
Robert-Bosch-Ring 5  
85630 Grasbrunn  
Tel.: +49 (0)89 6290 0  
Fax: +49 (0)89 6290 1020  
[de.securitysystems@bosch.com](mailto:de.securitysystems@bosch.com)  
[www.boschsecurity.com](http://www.boschsecurity.com)