


BOSCH

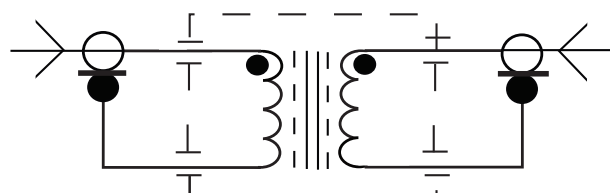
Technologia bliżej nas

TC8235GIT Transformator separujący pętli uziemienia



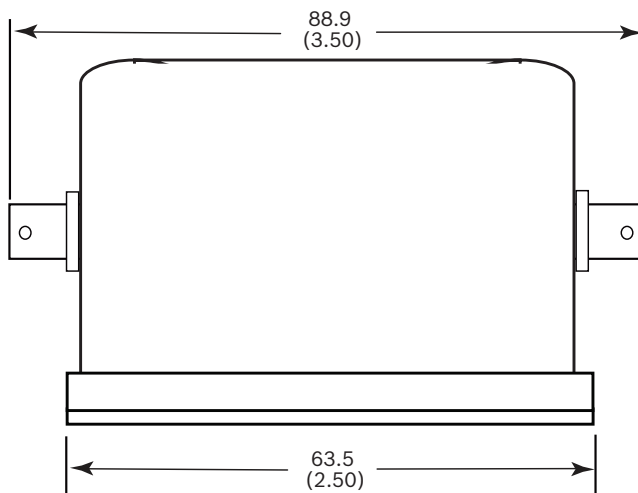
- ▶ Separacja uziemienia w przewodach wizyjnych / liniach danych z dopasowaniem 75 Ω
- ▶ Szerokość pasma od 10 Hz do 7 MHz
- ▶ Mała tłumienność wtrąceniowa
- ▶ Izolowane złącza BNC
- ▶ Doskonała eliminacja wpływu różnicy potencjałów między poszczególnymi punktami uziemienia linii zasilających
- ▶ Prosta instalacja

TC8235GIT to transformator separujący 1:1 do koncentrycznych przewodów wizyjnych / linii danych z dopasowaniem 75 Ω . Urządzenia zostały skonstruowane w taki sposób, aby eliminować wpływ linii zasilających i punktów uziemienia o różnych potencjałach powodujących niepożądane zakłócenia przesyłanych sygnałów.

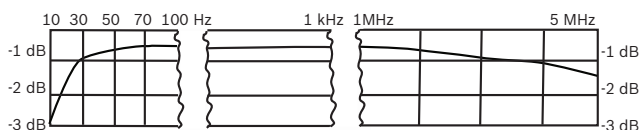


Schemat elektryczny transformatora

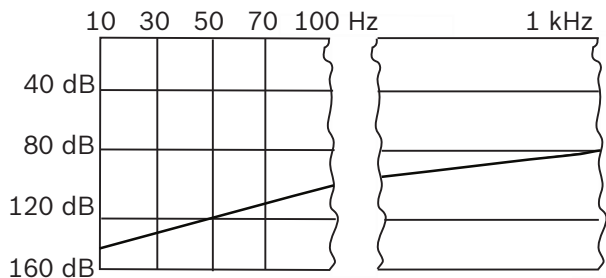
Wejście 75 Ω UNB
Wyjście 75 Ω UNB



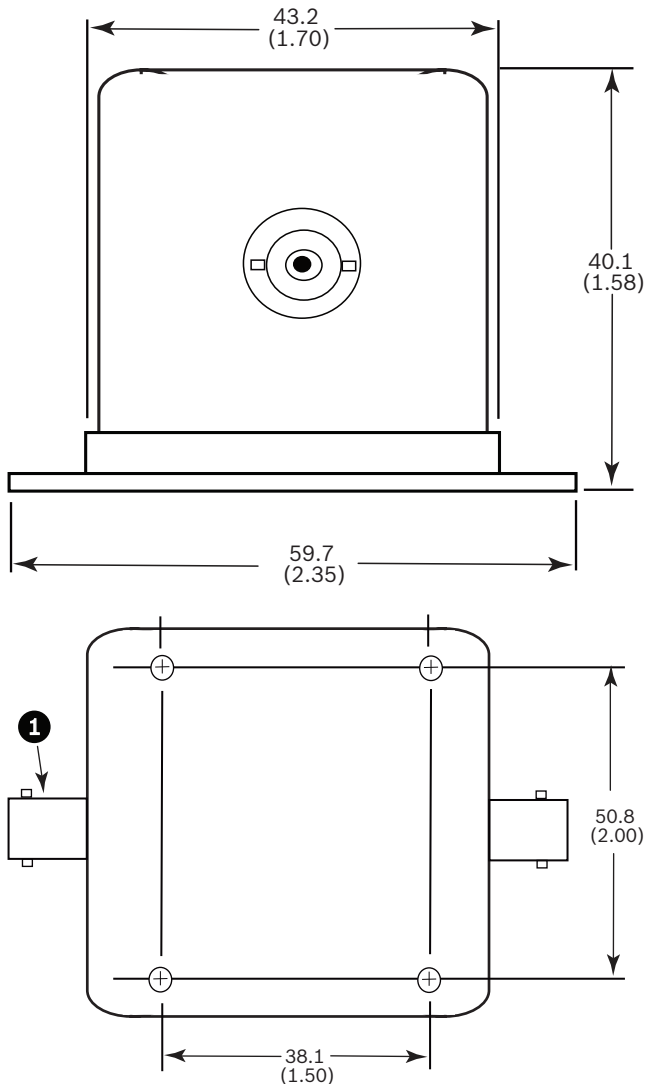
Planowanie



Transmisja sygnału



Separacja uziemienia



Wymiary w mm

1 Izolowane złącze BNC (2)

Dane techniczne

Parametry elektryczne

Poziomy impedancji 75 Ω asymetryczne, wejście i wyjście

Tłumienność wtrąceniowa 0,5 dB przy 1 kHz

Tłumienność odbicia Powyżej 20 dB, od 120 Hz do 5 MHz

Przenoszenie fal sinusoidalnych (szerokość pasma)

Amplituda Stała tłumienność na poziomie 0,45 dB przy maksymalnej częstotliwości 15 kHz, spadek o 3 dB przy średniej charakterystyce częstotliwości w zakresie między 10 Hz a 7 MHz

Faza Liniowa ze zmianą charakterystyki o wartości 18 MHz, od 1 MHz do 5 MHz

Separacja uziemienia $E_n/E_o = 115$ dB przy 60 Hz (maleje wraz z częstotliwością przy 6 dB/oktawę do minimum 30 dB przy 1 MHz)

Napięcie przebicia

500 Vrms, 60 Hz (na odcinku od złączy do obudowy i między złączami)

Parametry mechaniczne

Ciężar 223 g

Kolor Czarny

Zamówienia - informacje

TC8235GIT Transformator separujący pętli uziemienia TC8235GIT