



TC8235GIT trasformatore di isolamento da loop di massa



- ▶ Isolamento da terra per linee video/dati da 75 Ohm
- ▶ Larghezza di banda da 10 Hz a 7 MHz
- ▶ Perdita d'inserzione bassa
- ▶ Connettori BNC isolati
- ▶ Discriminazione eccellente delle possibilità di interferenza a massa
- ▶ Facile installazione

TC8235GIT è un trasformatore di isolamento "uno a uno" per le linee video/dati coassiali da 75 Ohm. Queste unità sono progettate per eliminare gli effetti della linea elettrica e le possibilità di rumore spurio tra i punti di massa sui segnali trasmessi.

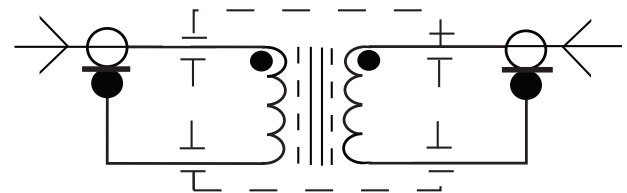
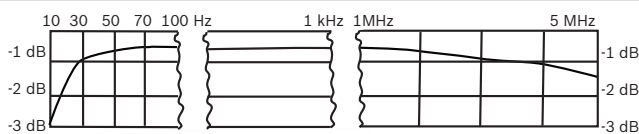
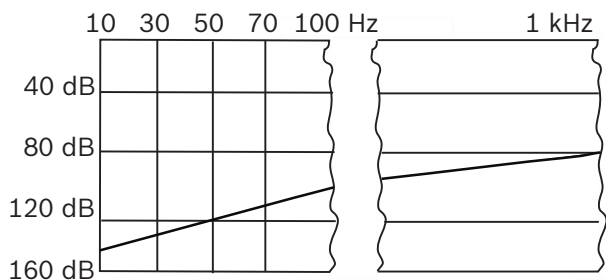


Diagramma del circuito del trasformatore

Pianificazione

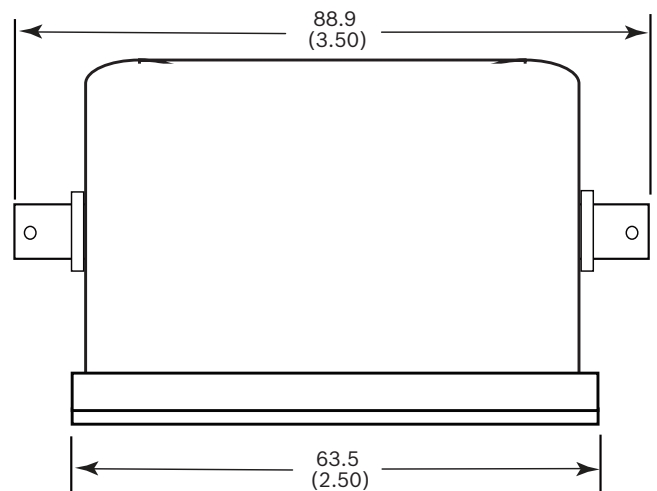


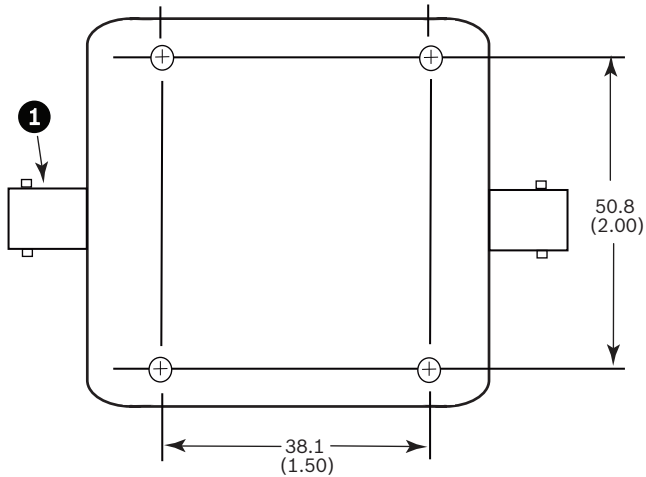
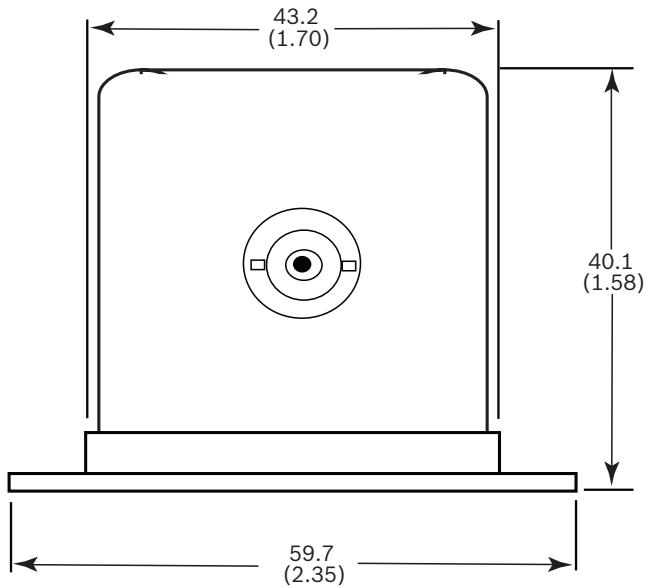
Trasmissione segnale



Isolamento da terra

Ingresso 75 Ω UNB
Uscita 75 Ω UNB





Disegno e dimensioni in mm (pollici)

1 Connettore BNC isolato (2)

Phase	Lineare con pendenza di 18 MHz, da 1 MHz a 5 MHz
Isolamento da terra	En/Eo = 115 dB a 60 Hz (diminuisce con la frequenza a un'ottava da 6 dB a 30 dB minimo a 1 MHz)

Tensione resistenza dielettrica

500 Vrms, 60 Hz (dai connettori alla scatola e tra loro)

Specifiche meccaniche

Peso	223 g
Finitura	Nero

Informazioni per l'ordinazione

TC8235GIT trasformatore di isolamento da loop di massa TC8235GIT

Specifiche tecniche

Specifiche elettriche

Livelli di impedenza	75 Ω non bilanciato, ingresso ed uscita
Perdita d'inserzione	0,5 dB a 1 kHz
Perdita di ritorno	Superiore a 20 dB, da 120 Hz a 5 MHz

Trasmissione onda sinusoidale (larghezza banda)

Ampiezza	Perdita uniforme massima di 0,45 dB a 15 kHz, risposta a frequenza media relativa 3 dB a 10 Hz e 7 MHz
----------	--

Italy:
 Bosch Security Systems S.p.A.
 Via M.A.Colonna, 35
 20149 Milano
 Fax: +39 02 3696 3907
 it.securitysystems@bosch.com
 www.boschsecurity.it

Represented by