

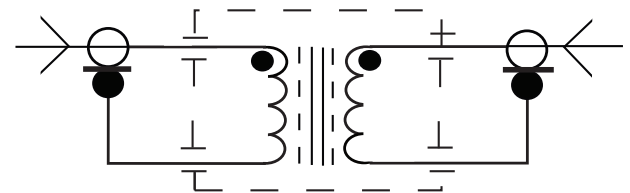


TC8235GIT földhurok-leválasztó transzformátor



- ▶ Földhurok-leválasztó 75 ohmos video-/adatkábelekhöz
- ▶ 10 Hz - 7 MHz sávszélesség
- ▶ Alacsony beiktatási veszteség
- ▶ Szigetelt BNC-csatlakozók
- ▶ Kiváló szelektivitás a hálózat vezetékai és a belső földpotenciálok között
- ▶ Egyszerűen szerelhető

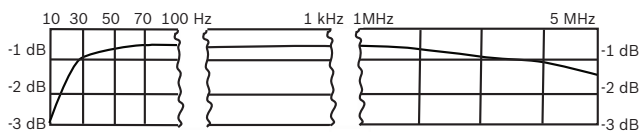
A TC8235GIT 75 ohmos koaxiális video-/adatkábelekhöz való közvetlen leválasztó transzformátor. Az egységek az erősáramú vezeték hálózati zavarát és a zajfeszültségek hatásait szűrik ki az átvitt jelek földelőpontjai között.



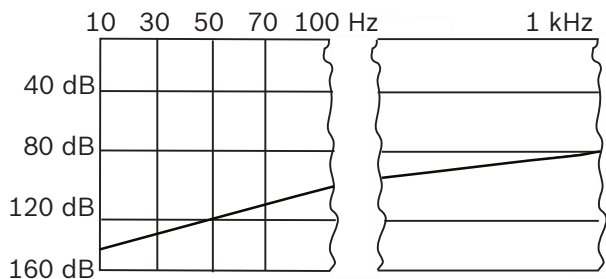
Transzformátor kapcsolási ábrája

Bemenet 75 Ω kiegyenlítettlen
Kimenet 75 Ω kiegyenlítettlen

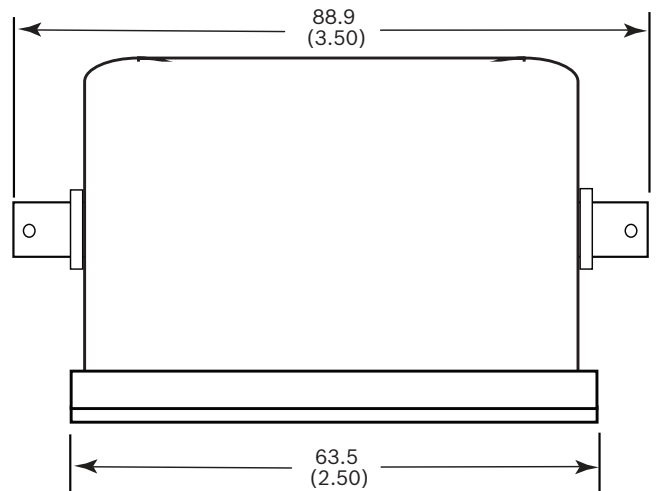
Telepítési/Rendszerfelépítési segédlet

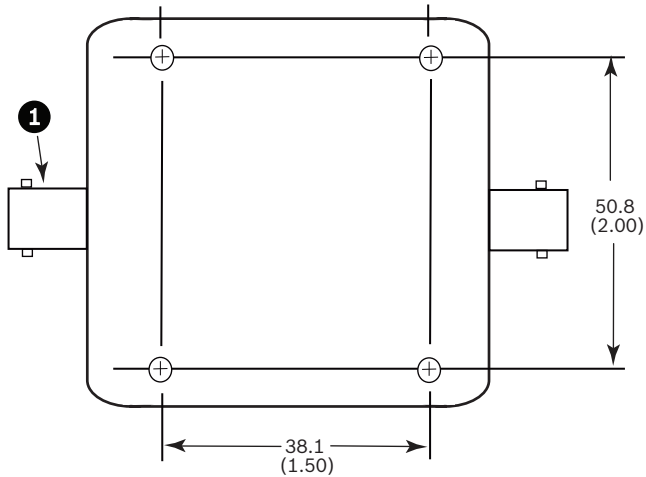
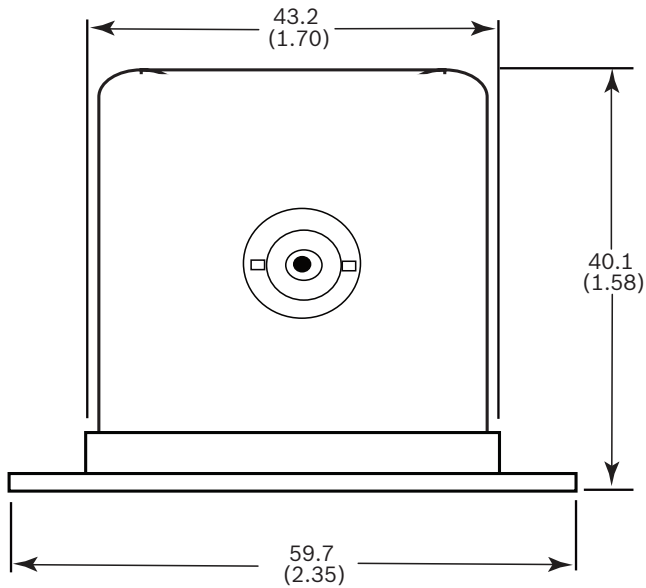


Jelátvitel



Földhurok-leválasztás





Nézeti rajz (mm-ben)

1 Szigetelt BNC-csatlakozó (2)

Fázis	Lineáris 18 MHz meredekséggel, 1 MHz - 5 MHz
Földhurok-leválasztás	En/Eo = 115 dB 60 Hz-en (6 dB/oktávon a frekvenciával csökken minimum 30 dB-re 1 MHz-en)

Szigetelési feszültség

500 Vrms, 60 Hz (a csatlakozóktól a házig, illetve csatlakozótól csatlakozóig)

Mechanikus jellemzők

Tömeg 223 g

Felület Fekete

Rendelési információ

TC8235GIT földhurok-leválasztó
transzformátor

TC8235GIT

Műszaki specifikációk

Elektromos jellemzők

Impedanciaszintek 75 Ω aszimmetrikus, bemenet és kimenet

Beiktatási veszteség 0,5 dB 1 kHz-en

Illesztési veszteség Jobb, mint 20 dB, 120 Hz - 5 MHz

Színusz hullám-átvitel (sávszélesség)

Amplitúdó 15 kHz-nél maximum 0,45 dB amplitudócsökkenés,
10 Hz-en és 7 MHz-en 3 dB-es amplitudócsökkenés

Hungary:
Robert Bosch Kft.
Gyömrői út 120.
1103 Budapest
Phone: +36 1 4313 200
Fax: +36 1 4313 222
hu.securitysystems@bosch.com
www.boschsecurity.hu

Represented by