



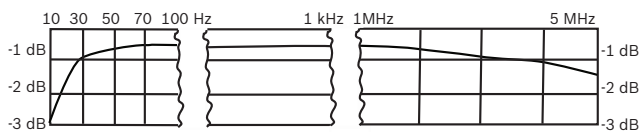
# Maadoitettu TC8235GIT-erotusmuuntaja



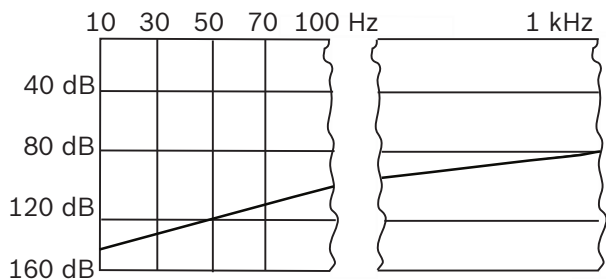
- ▶ 75 ohmin video-/datakaapeleiden maadoitettu eristys
- ▶ Kaistanleveys 10 Hz – 7 MHz
- ▶ Alhainen liitosvaimennus
- ▶ Eristetyt BNC-liitännät
- ▶ Erinomainen suoja virtajohdon maapotentiaalia vastaan
- ▶ Helppo asentaa

TC8235GIT on yhden laitteen erotusmuuntaja 75 ohmin koaksiaalivideo- tai -datakaapeleille. Nämä yksiköt on suunniteltu estämään sähkölinjojen ja häiriökohinan vaikutukset lähetettyjen signaalien maapisteiden välillä.

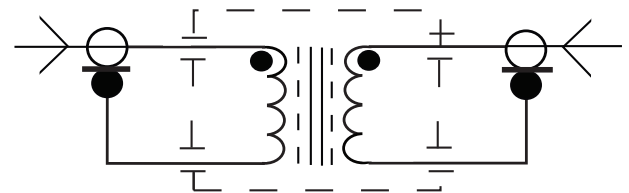
## Suunnittelu



## Signaalin lähetys

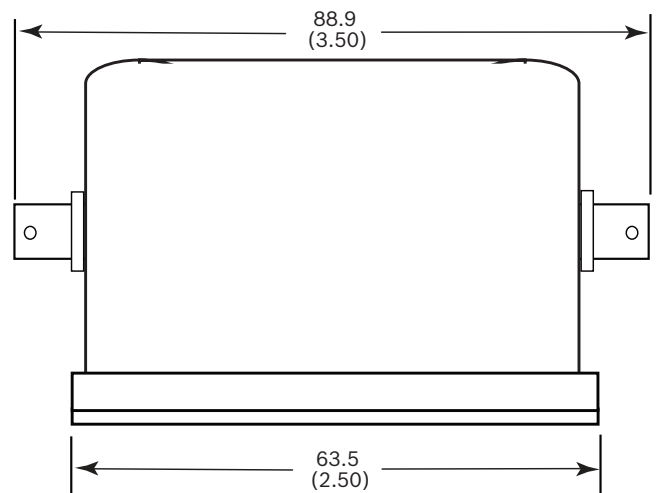


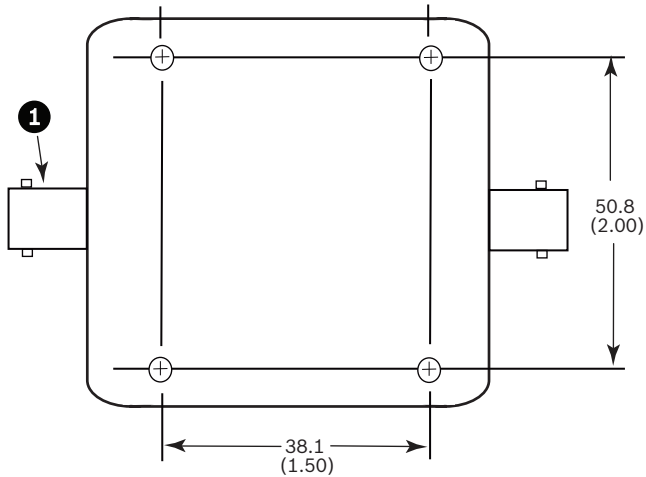
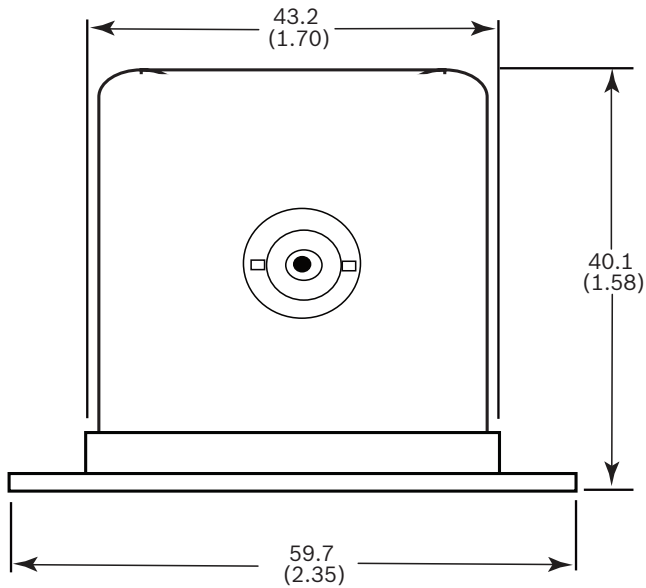
## Maadoitettu



Muuntajan kytkentäkaavio

Tulo 75 Ω UNB  
Lähtö 75 Ω UNB





Mitat (mm)

1 Eristetty BNC-liitin (2)

Vaihe	Lineaarinen, 18 MHz, 1 - 5 MHz
Maadoitettu	En/Eo = 115 dB 60 Hz:n taajuudella (laskee taajuuksittain 6 dB/oktaavi, alaraja: 30 dB 1 MHz:n taajuudella)

#### Eristyskestojännite

500 Vrms, 60 Hz (liittimistä liittimiin ja koteloon)

#### Tekniset tiedot

Paino	223 g
Pinta	Musta

#### Tilaustiedot

Maadoitettu TC8235GIT-erotusmuuntaja TC8235GIT

#### Tekniset tiedot

##### Sähköominaisuudet

Impedanssitaset	75 Ω epäsymmetrinen, tulo ja lähtö
Liitosvaimennus	1 kHz: 0,5 dB
Heijastusvaimennus	120 Hz - 5 MHz: yli 20 dB

##### Siniaaltosiirto (kaistanleveys)

Amplitudi	Tasainen häviö on enintään 0,45 dB 15 kHz:n taajuudella, 3 dB:n suhteellinen keskitaajuusvasteen lasku 10 Hz:n ja 7 MHz:n taajuuksilla
-----------	--

**Finland:**  
Robert Bosch Oy  
Security Systems Division  
Ansatie 6 a C  
01740 Vantaa  
Phone: +358 9 43599  
Fax: +358 9 435 99333  
fi.securitysystems@fi.bosch.com  
www.boschsecurity.fi

Represented by