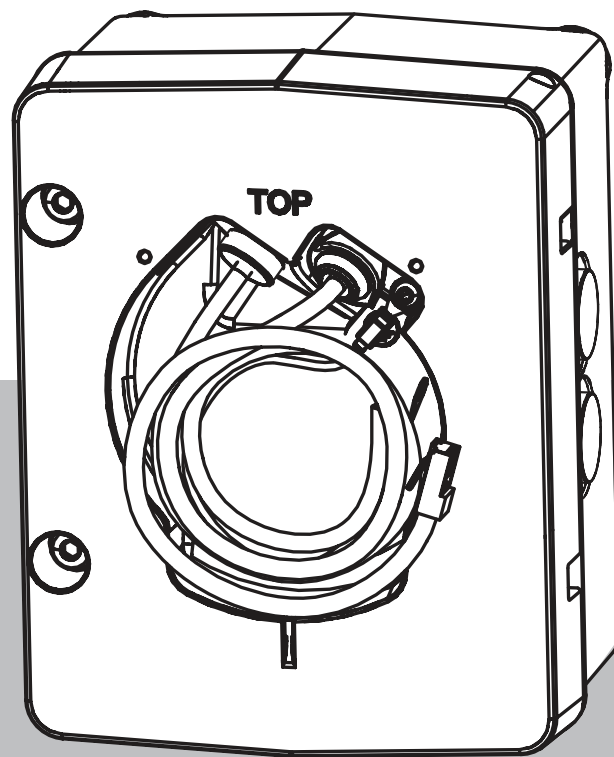


Surveillance cabinet

NBA-7070-PA0 | NBA-7070-PA1 | NBA-7070-PA2



Содержание

1	Информация о защите и безопасности	4
1.1	Пояснения к предупреждающим сообщениям о соблюдении мер безопасности	4
1.2	Правила техники безопасности	4
1.3	Важные указания по технике безопасности	4
1.4	Уведомления	5
2	Извлечение из упаковки	7
2.1	Компоненты	7
2.2	Дополнительные монтажные приспособления	7
2.3	Описание	7
2.4	Необходимые инструменты	8
3	Установка шкафа видеонаблюдения	9
3.1	Что следует сделать, прежде чем приступить к установке	9
3.2	Монтаж шкафа видеонаблюдения	9
3.3	Прокладка кабелей и прикрепление разъемов	10
3.4	Прокладка проводов питания через промежуточное устройство	12
3.5	Крепление дверцы	17
3.6	Подключение в устройстве	17
3.7	Установка монтажной пластины	18
4	Подключения для передачи видеосигнала, управления, сигналов тревоги и реле	20
4.1	Использование оптоволоконного преобразователя Ethernet для передачи видео и управления	20

1 Информация о защите и безопасности

Изучите и соблюдайте все приведенные ниже инструкции по технике безопасности и сохраните данный документ для последующего использования. Перед работой с устройством изучите все предупреждения и выполните соответствующие действия.

1.1 Пояснения к предупреждающим сообщениям о соблюдении мер безопасности

В настоящем руководстве для привлечения внимания к отдельным ситуациям используются следующие символы и обозначения.



Опасно!

Указывает на опасную ситуацию, которую если не избежать, ведет к серьезным травмам или смертельному исходу.



Предупреждение!

Указывает на опасную ситуацию, которую если не избежать, ведет к серьезным травмам или смертельному исходу.



Внимание!

Указывает на опасную ситуацию, которую если не избежать, может привести к травмам малой или средней тяжести.



Замечание!

Указывает на ситуацию, которую если не избежать, может привести к повреждению оборудования или среды, а также к потере данных.

1.2 Правила техники безопасности



Внимание!

Установка должна производиться квалифицированным сервисным персоналом в соответствии с национальными электротехническими правилами и нормами NEC 800 SEC, раздел 60 или местными правилами.

1.3 Важные указания по технике безопасности

- Не используйте для очистки устройства жидкие или аэрозольные очистители.
- Не устанавливайте устройство около источников тепла, таких как батареи, обогреватели, плиты и другое оборудование (в том числе усилители), излучающее тепло.
- Не допускайте попадания жидкостей на устройство до завершения установки.
- Примите меры по защите устройства от скачков напряжения и грозы.
- При использовании адаптера питания его необходимо должным образом заземлить. Кабель питания следует подключить к разъему или розетке с заземлением.
- Используйте зелено-желтые (зеленые с желтой полосой) провода заземления.
- Настраивайте только те элементы управления, которые описаны в инструкции.
- Для работы устройства используйте только источники питания того типа, который указан на табличке.

- Если у вас нет соответствующей квалификации, не пытайтесь сами починить поврежденное устройство. Все работы по обслуживанию должны проводиться квалифицированным персоналом.
- Производите установку в соответствии с инструкциями производителя и местными нормами и правилами.
- Используйте только дополнительные принадлежности, указанные производителем.
- Защитите все соединительные кабели от возможных повреждений, особенно в точках подключения.

Замечание!



Это оборудование было протестировано и соответствует ограничениям для цифровых устройств класса А по стандарту EN 55032. Эти ограничения установлены для обеспечения обоснованно необходимой защиты от вредных помех при эксплуатации оборудования в коммерческой среде. Данное оборудование излучает и использует радиочастотную энергию и при неправильной установке может стать источником вредных помех, препятствующих радиосвязи. При эксплуатации данного оборудования в жилой среде могут создаваться вредные помехи; в этом случае пользователь должен будет устранить их за свой счет.

1.4

Уведомления

Ограничение ответственности в отношении UL

Организация Underwriter Laboratories Inc. (далее – «UL») не испытывала работу или надежность данного продукта в отношении аспектов безопасности или сигналов. Организация UL провела испытания только в отношении возможности пожара, поражения электротоком и/или причинения увечья в соответствии со следующими стандартами: Standard(s) for Safety for Information Technology Equipment, UL 62368-1. Сертификация компании UL не распространяется на работу или надежность данного продукта в отношении аспектов безопасности или сигналов.

UL НЕ ДЕЛАЕТ НИКАКИХ ЗАЯВЛЕНИЙ И НЕ ДАЕТ НИКАКИХ ГАРАНТИЙ ИЛИ СЕРТИФИКАТОВ, КАСАЮЩИХСЯ АСПЕКТОВ РАБОТЫ ИЛИ НАДЕЖНОСТИ ДАННОГО ПРОДУКТА, СВЯЗАННЫХ С БЕЗОПАСНОСТЬЮ И СИГНАЛАМИ.

F.01U.405.368	NBA-7070-PA0	Бокс видеонаблюдения
F.01U.405.369	NBA-7070-PA1	Бокс видеонаблюдения
F.01U.405.370	NBA-7070-PA2	Бокс видеонаблюдения

Декларация соответствия

1. Данное устройство соответствует части 15 правил FCC. При его эксплуатации должны соблюдаться два следующих условия:
 - это устройство не может быть источником вредных помех;
 - устройство может воспринимать любые помехи, включая те, которые могут привести к неправильной работе.
2. Запрещается вносить какие-либо изменения и модификации, которые прямо не одобрены стороной, ответственной за соответствие стандартам. В противном случае пользователь может лишиться права эксплуатации оборудования.

Примечание. Данное оборудование было испытано и признано соответствующим ограничениям, установленным для цифровых устройств класса А согласно части 15 правил FCC. Эти ограничения установлены для обеспечения обоснованно необходимой защиты от вредных помех при эксплуатации оборудования в коммерческой среде.

Данное оборудование генерирует, использует и может излучать радиочастотную энергию и при несоблюдении инструкций по установке и эксплуатации может создавать вредные радиопомехи. При эксплуатации данного оборудования в жилой среде могут создаваться вредные помехи; в этом случае пользователь должен будет устранить их за свой счет.

Ответственный субъект

Bosch Security Systems, LLC

130 Perinton Parkway

14450 Fairport, NY, USA (США)

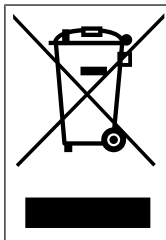
За дополнительной информацией обращайтесь к ближайшему представителю компании Bosch Security Systems или посетите веб-сайт www.boschsecurity.us

Канада

CAN ICES-003(A) / NMB-003(A)

Дополнительные сведения об установке этого устройства см. в руководстве по установке устройства. Руководство по установке вашего устройства находится на странице продукта.

Чтобы получить доступ к странице продукта для своего устройства, перейдите к интернет-каталогу, [доступному на https://commerce.boschsecurity.com](https://commerce.boschsecurity.com), и введите номер заказа своего устройства.

Старое электрическое и электронное оборудование

Этот продукт и/или батарея подлежат утилизации отдельно от бытовых отходов. Утилизируйте такое оборудование в соответствии с местным законодательством и нормами с возможностью повторного использования и/или переработки. Это поможет сэкономить ресурсы и защитить здоровье человека и окружающую среду.

2 Извлечение из упаковки

- При распаковке с оборудованием следует обращаться осторожно. Проверьте упаковку снаружи на предмет видимых повреждений. Если окажется, что какая-либо деталь повреждена при транспортировке, следует немедленно уведомить об этом грузоотправителя.
- Убедитесь, что все компоненты, перечисленные в Списке деталей, на месте. Если какие-либо компоненты отсутствуют, уведомите об этом торгового представителя или представителя службы обслуживания заказчиков Bosch Security Systems.
- Не следует использовать данное изделие, если какие-либо его компоненты повреждены. Обратитесь к Bosch Security Systems в случае повреждения товаров.
- Оригинальная упаковка (если она не повреждена) представляет собой наиболее безопасный контейнер для транспортировки устройства и должна использоваться при возврате устройства для обслуживания. Сохраните ее для возможного использования в будущем.

2.1 Компоненты

В следующей таблице перечислены все детали, входящие в состав этого комплекта для установки.

Описание	Номер детали
Шкаф видеонаблюдения без трансформатора (24 В перем. тока)	NBA-7070-PA0
Шкаф видеонаблюдения с трансформатором 120 В перем. тока	NBA-7070-PA1
Шкаф видеонаблюдения с трансформатором 230 В перем. тока	NBA-7070-PA2

2.2 Дополнительные монтажные приспособления

В этой таблице перечислены дополнительные компоненты, которые могут потребоваться для крепления шкафа видеонаблюдения на стену или столб.

Варианты установки	Номер детали
Адаптер для установки на столб, большой	NDA-U-PMAL
Комплект оптоволоконного преобразователя Ethernet	VG4-SFP SCKT

2.3 Описание

В этой главе описывается установка шкафа видеонаблюдения на стену или столб. Для правильной установки воспользуйтесь одной из принадлежностей, перечисленных в разделе . Описаны все варианты процедуры установки.

В устройстве используются подключения только для источника питания. Все другие кабели можно подключить непосредственно к разъемам на проводах. Устройство представляет собой надежный и прочный водонепроницаемый короб для подключений.

Примечание. Возможно, для крепления на столб потребуется приобрести дополнительные принадлежности для монтажа. См. .

2.4 **Необходимые инструменты**

- Универсальный гаечный ключ 5 мм (входит в комплект)
- Небольшая отвертка с прямым шлицем - 2,5 мм
- Отвертка T20
- Крестообразная отвертка № 2
- Торцевой гаечный ключ и головка 9/16"
- Бандажный инструмент (Bosch P/N TC9311PM3T) – при установке на столб

3 Установка шкафа видеонаблюдения

3.1 Что следует сделать, прежде чем приступить к установке

1. Убедитесь в наличии нужной камеры и подходящих принадлежностей для установки.
2. Определите местоположение и расстояние до устройства в зависимости от его напряжения и потребления тока. Подготовьте провода и соединения, необходимые для подключения камеры.
3. Основной источник питания можно подключить через промежуточное устройство (типа PA1 или PA2), прежде чем подключать питание к устройству типа PA0. См. информацию о проводке и расстояниях при прокладке электропроводки в разделе "Стандарты кабелей и проводки". См. также раздел Прокладка проводов питания через промежуточное устройство.
4. Используйте только сертифицированные UL герметичные фиксаторы для кабелепроводов устройства, чтобы вода не попадала в устройство. Используйте водонепроницаемые кабелепроводы и крепления для соответствия стандартам NEMA 4.

**Внимание!**

Для установки следует выбирать надежное место, где камера не будет подвергаться сильным вибрациям.

**Предупреждение!**

Установите внешние соединительные кабели в соответствии с NEC, ANSI/NFPA70 (для США) и Канадскими правилами по установке электрооборудования, часть I, CSA C22.1 (для Канады) и в соответствии с региональными нормами для остальных стран. Параллельные цепи должны быть защищены сертифицированным 2-контактным прерывателем цепи 20 А или предохранителями. Следует установить в доступном месте 2-контактное устройство отключения с расстоянием между контактами не менее 3 мм.

3.2 Монтаж шкафа видеонаблюдения

Перед установкой устройства определитесь, должны ли провода проходить через отверстия внизу или в задней части устройства. Если выбраны отверстия в задней части устройства, перед установкой устройства переместите 2 заглушки с уплотнителями в отверстия внизу.

Используйте стандартные фитинги NPS 3/4" (20 мм) для отверстий в нижней и задней части устройства. Используйте фитинги NPS 15 мм (1/2 дюйма) для отверстий сбоку.

1. Используйте поставляемый вместе с устройством шаблон крепления на стену, чтобы найти 4 крепежных отверстия для устройства.
2. Просверлите 4 отверстия для монтажных анкерных винтов. При установке вне помещений установите атмосферостойкий уплотнитель вокруг каждого отверстия на монтажной поверхности.

**Предупреждение!**

Рекомендуется шпилька диаметром от 6,4 мм (1/4") до 8 мм (5/16"), способная выдерживать усилие отрыва до 120 кг. Монтажный материал также должен выдерживать это усилие. Например, фанера толщиной 19 мм.

3. Поместите устройство в дополнительное накладное кольцо.
4. Установите устройство на монтажной поверхности.
- 5.

- При установке на стену: используйте 4 коррозионно-стойких шпильки из нержавеющей стали (не входят в комплект поставки). Затем перейдите к шагу 6.
 - Для установки на столб: металлические пластины, которые поставляются в комплекте с адаптером для установки на столб, подходят для столба диаметром 100–380 мм. Используйте бандажный инструмент (не входит в комплект поставки) для установки на мачту или столб. Чтобы надежно прикрепить адаптер для монтажа на столб к столбу, следуйте инструкциям, прилагаемым к бандажному инструменту. Свяжитесь с торговым представителем Bosch, чтобы заказать бандажный инструмент арт. TC9311PM3T.
6. Присоедините герметичные фитинги для труб NPS 3/4" (20 мм) (не входят в комплект) к отверстиям в нижней или задней части устройства для прокладки кабелей электропитания, передачи видеосигнала и управляющих данных.

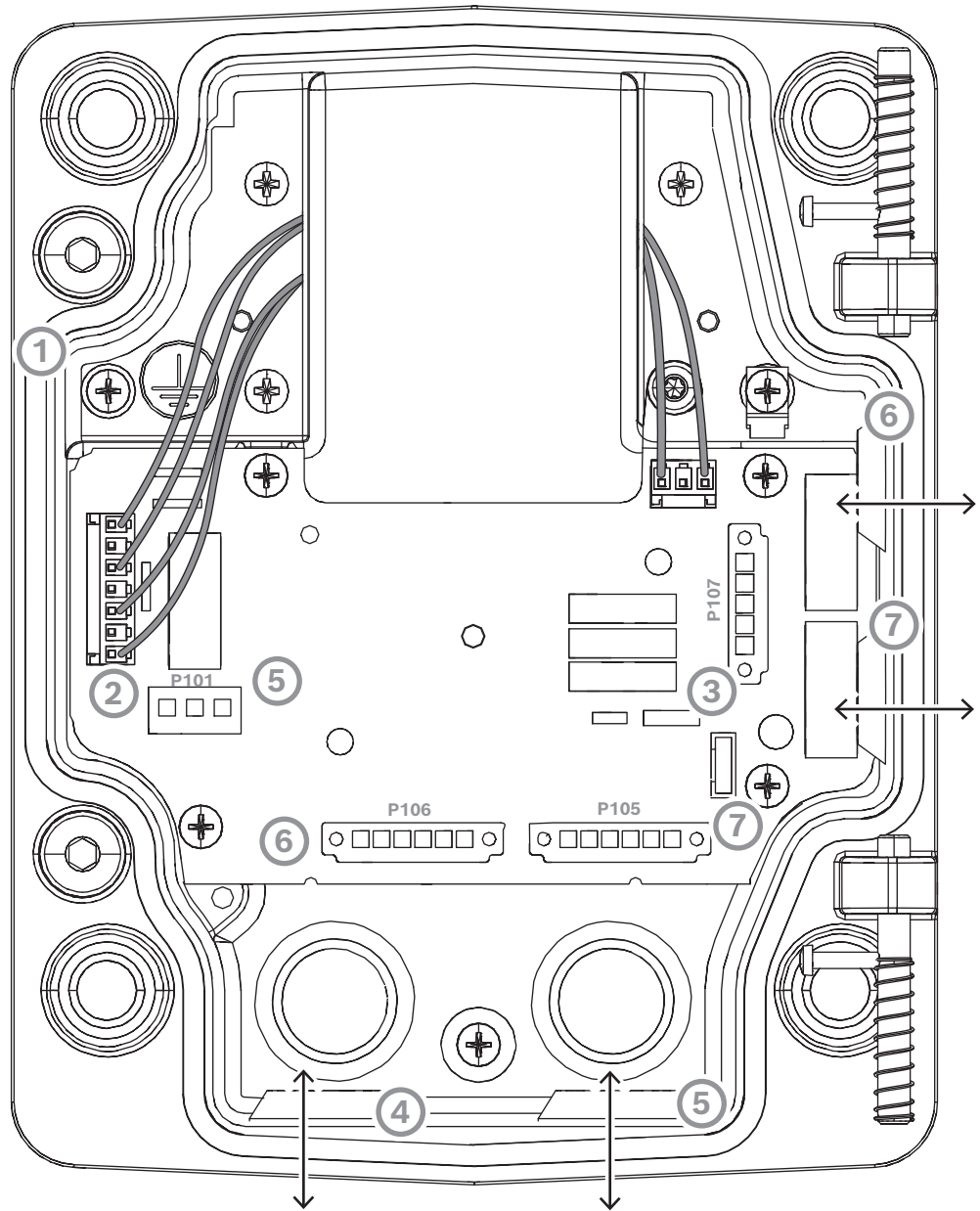
3.3

Прокладка кабелей и прикрепление разъемов

Установка подключений

См. номера на рисунках.

1. Проложите все провода передачи видеосигнала, управляющих данных и тревожных сигналов через кабелепровод в правой части устройства (5).
2. Проложите провода электропитания через кабелепровод в левой части устройства (4).
3. Обрежьте и зачистите провода электропитания и заземления, чтобы обеспечить достаточный запас для подключения к соответствующим разъемам устройства, однако исключить при этом заземление или помехи при закрывании дверцы. Расположение контактов см. на изображении выше.
4. Прикрепите входящую в комплект 3-контактную вилку шнура электропитания к входящим проводам электропитания. Для подсоединения проводов см. разъем P101.
5. Присоедините разъем RJ45 к входящему кабелю Ethernet.



Общие сведения о подключениях в устройстве

1	Винт заземления	5	Правый кабелепровод. Используется для подключения проводов передачи видеосигнала, управления и сигналов тревоги; фитинг NPS 20 мм (3/4")
2	Разъем P101; вход питания (120 В перем. тока / 230 В перем. тока)	6	Вход/выход; фитинг NPS 1/2" (15 мм)
3	Разъем P107; 24 В перем. тока для разъема Ethernet-камеры	7	Вход/выход; фитинг NPS 1/2" (15 мм)

4	Левый кабелепровод. Используется для проводов питания, фитинг NPS 20 мм (3/4 дюйма)	8	
---	---	---	--

Технические характеристики предохранителей			
Вольт	Сеть XF101	Камера XF102	Нагреватель XF103
24 В	T 5,0 А	T 2,0 А	T 3,15 А
115 В	T 1,6 А	T 2,0 А	T 3,15 А
230 В	T 0,8 А	T 2,0 А	T 3,15 А



Предупреждение!

Замена предохранителей производится только квалифицированным обслуживающим персоналом. Предохранитель следует заменять только предохранителем такого же типа.

№	Разъем	Контакт 1	Контакт 2	Контакт 3	Контакт 4	Контакт 5	Контакт 6
	Земля	Винт заземления					
P101	Вход питания 115/230 В перем. тока или 24 В перем. тока	Линия	НЗ				
P106	Не используется						
P107	Выход питания 24 В перем. тока	Камера 24 В перем. тока	Камера 24 В перем. тока				

Таблица 3.1: Подключения шкафа видеонаблюдения

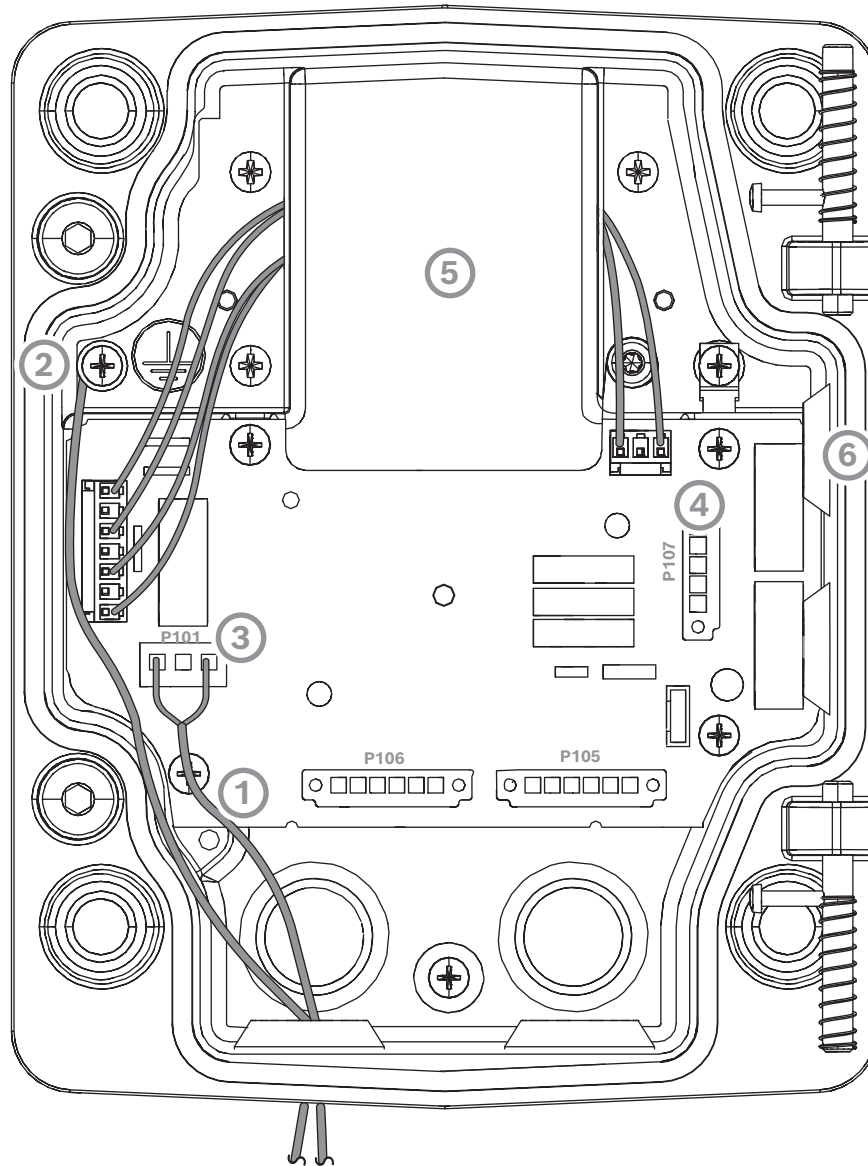
3.4

Прокладка проводов питания через промежуточное устройство

Основной источник питания можно подключить через промежуточное устройство (типа PA1 или PA2), прежде чем подключать питание к устройству типа PA0. В этой главе описывается создание подключений для этой конфигурации. Необходимо изменить разъемы, поскольку 5-контактный выходной разъем питания от устройства PA1 или PA2 не соответствует 3-контактному входному разъему питания источника питания PA0. На рисунке ниже показано следующее:

- Устройство типа PA1 или PA2.

- Подключение основного источника питания к разъему P101 и к винту заземления.
- Провод выхода питания 24 В перем. тока, подключенный к разъемам питания нагревателя P107.



Подключения проводов питания в устройстве NBA-7070-PA1 / NBA-7070 PA2

1	Вход питания 120/230 В перем. тока
2	Провод заземления
3	Разъем P101
4	Разъем P107
5	Трансформатор

Для правильного подключения входящих проводов высокого напряжения и исходящих проводов низкого напряжения см. следующую таблицу:

№	Разъем	Контакт 1	Контакт 2	Контакт 3	Контакт 4	Контакт 5	Контакт 6
	Земля	Винт заземления					
P101	Вход питания 120/230 В перем. тока	Линия	НЗ	Нейтральные решения			
P107	Выход питания 24 В перем. тока	Камера 24 В перем. тока	Камера 24 В перем. тока				

Таблица 3.2: Подключения шкафа видеонаблюдения NBA-7070-PA1 / NBA-7070 PA2

1. Проложите провода высокого напряжения 120/230 В перем. тока через заземленный кабелепровод в левой части устройства. Устройство с трансформатором поставляется с перегородкой, отделяющей сектор высокого напряжения в левой части от сектора низкого напряжения 24 В перем. тока в правой части.
2. Обрежьте и зачистите провода высокого напряжения 120/230 В перем. тока и провод заземления, чтобы обеспечить достаточный запас для подключения к соответствующим клеммам устройства, однако исключить при этом заземление или помехи при закрывании дверцы.
3. Прикрепите входящую в комплект 3-контактную вилку шнура электропитания к входящим проводам электропитания в устройстве. См. информацию о разьеме P101 в таблице выше и рисунок ниже:

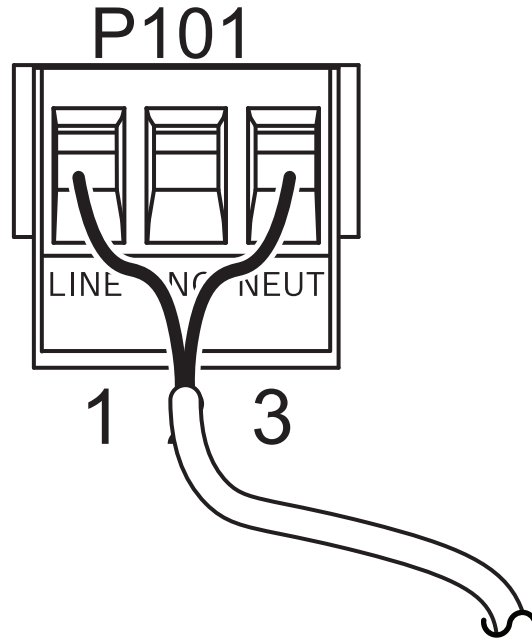


Рис. 3.1: Входящие провода питания 115/230 В перем. тока

4. Подключите провод заземления к винту заземления.
5. Подключите кабель питания 24 В перем. тока к выходному разъему питания P107, чтобы подключить источник питания 24 В перем. тока к устройству PA0.

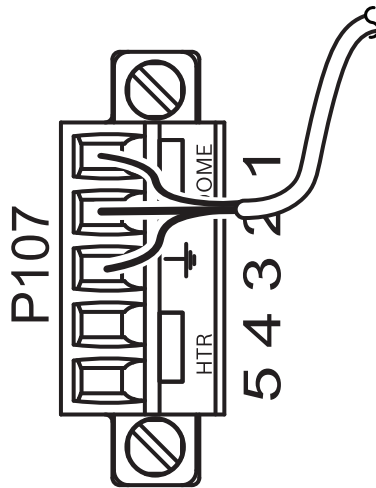
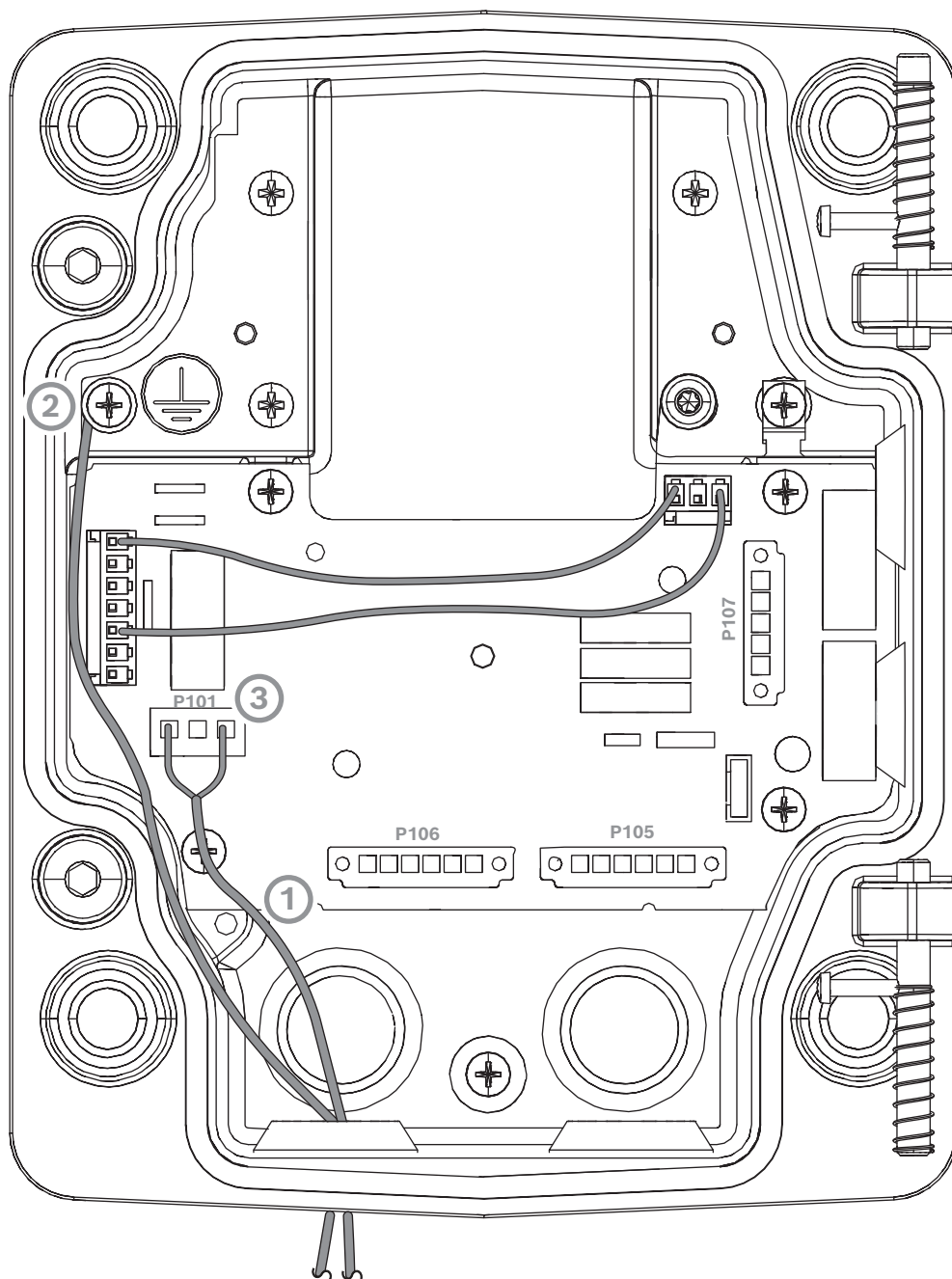


Рис. 3.2: Провода выхода питания 24 В перем. тока

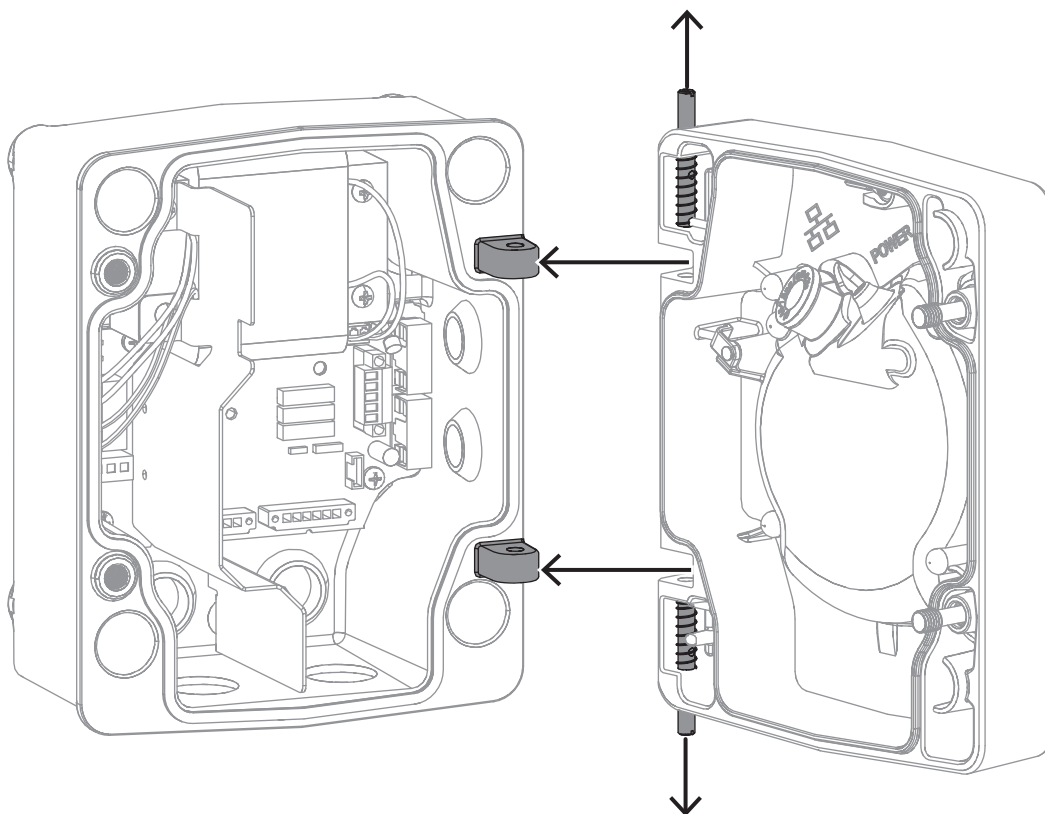
6. Проложите провода выхода источника питания 24 В перем. тока к устройству PA0 через кабелепровод в левой части устройства.
7. Обрежьте и зачистите провода электропитания 24 В перем. тока и провод заземления, чтобы обеспечить достаточный запас для подключения к соответствующим клеммам устройства, однако исключить при этом заземление или помехи при закрывании дверцы.
8. Прикрепите входящую в комплект 3-контактную вилку шнура электропитания к входящим проводам электропитания 24 В перем. тока в устройстве, как показано на рисунке ниже.



Подключите провода источника питания 24 В перем. тока к устройству NBA-7070-PA0

1	Входящие провода электропитания 24 В перем. тока (от устройства PA1 или PA2)
2	Провод заземления
3	Разъем P101

3.5 Крепление дверцы



Нижний штифт петли дверцы оснащен ограничителем штифта петли, который удерживает петлю открытой, пока вы прикрепляете кронштейн к устройству.

1. Нажмите на нижний штифт петли вниз и заведите его за ограничитель штифта петли.
2. Надавите на верхний штифт петли вверх и удерживайте его в этом положении.



Замечание!

Оба штифта петель должны быть полностью сжаты, чтобы открыть петли дверцы, прежде чем переходить к следующему шагу.

3. Придерживая верхний штифт петли, откройте и совместите верхнюю и нижнюю петли дверцы с соответствующими точками сочленения устройства. См. иллюстрацию выше.
4. После выравнивания петель отпустите верхний штифт петли, чтобы он вошел в сочленение с петлей устройства. Затем отпустите нижний штифт петли, чтобы полностью прикрепить дверцу к устройству.



Предупреждение!

Ненадежное прикрепление штифтов петель дверцы к устройству может стать причиной серьезных травм или смерти. Снимать дверь следует осторожно.

3.6 Подключение в устройстве

Выполните подключения в устройстве в зависимости от модели камеры.

1. Подключите провод заземления к винту заземления в левой части устройства.

2. Подключите все провода от дверцы к соответствующим проводам в устройстве. (Для оптоволоконных моделей: подключите 6-контактную вилку ввода/вывода управляющих данных к разъему P106).
3. Подключите 5-контактную вилку купольной камеры 24 В перем. тока к разъему P107.
4. Подключите 3-контактную вилку питания к соответствующему разъему P101 в левой части устройства.
5. Прикрепите провод заземления дверцы к устройству.
6. Завершив подключения к устройству, закройте дверцу, загерметизируйте устройство, а затем затяните два невыпадающих винта с моментом 10–12 Нм.
7. Для продолжения процедуры установки см. к руководство по установке камеры.



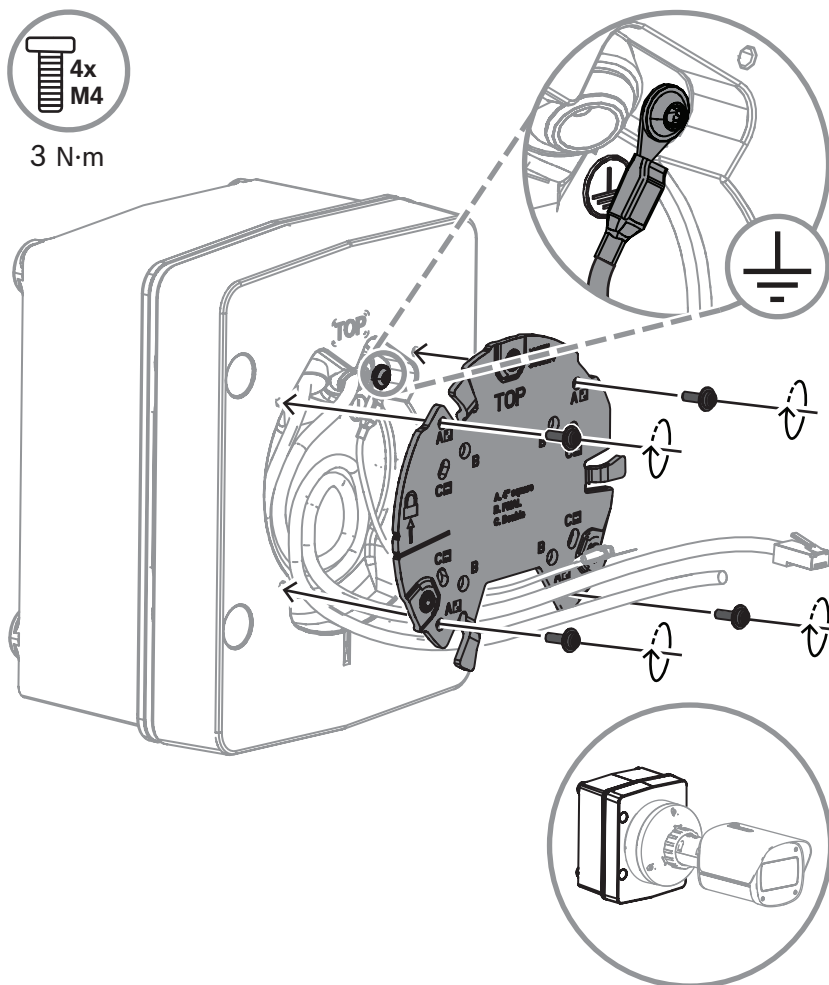
Замечание!

Убедитесь, что винты затянуты с крутящим моментом 10–12 Нм для обеспечения водонепроницаемости устройства.

3.7

Установка монтажной пластины

Монтажная плата используется для крепления устройства к боксу видеонаблюдения.



1. Подготовьте монтажную пластину для выполнения дальнейших действий.
2. Правильно расположите монтажную пластину на боксе видеонаблюдения. При правильном расположении указатель TOP будет направлен вверх.

3. Совместите монтажную пластину с четырьмя разъемами прямоугольного бокса.
4. Прикрепите монтажную пластину к поверхности 4 шурупами. Затяните винты с усилием 3 Нм.
5. Дополнительные сведения об установке камеры можно найти в руководстве по установке устройства и/или руководстве по быстрой установке.

4 Подключения для передачи видеосигнала, управления, сигналов тревоги и реле

4.1 Использование оптоволоконного преобразователя Ethernet для передачи видео и управления

Модули SFP доступны как многомодовые (MMF) или одномодовые (SMF) оптоволоконные модели с одинарным разъемом SC или двойным разъемом LC. См. *Руководство по установке оптоволоконного преобразователя VG4-SFPSCKT.*

Медиаконвертер Ethernet	
Интерфейс передачи данных	Ethernet
Скорость передачи данных	10/100 Мбит/с Соответствует IEEE 802.3 Полнодуплексный или полудуплексный электрический порт Полнодуплексный оптический порт
Тип оптоволокна, MMF	50/125, многомодовый. Для оптоволокна 50/125 мкм вычтите 4 дБ из указанного значения оптического бюджета. Должен соответствовать требованиям стандарта оптоволоконных кабелей ITU-T G.651 или превышать их.
Тип оптоволокна, SMF	8-10/125 мкм, одномодовый. Должен соответствовать требованиям стандарта оптоволоконных кабелей ITU-T G.652 или превышать их.
Максимальное расстояние	60 км
Требование	Приемник преобразователя (CNFE2MC/IN) со стороны контроллера системы
Клеммное соединение	Дуплексный LC или одинарный SC

Bosch Security Systems B.V.

Torenallee 49

5617 BA Eindhoven

Netherlands

www.boschsecurity.com

© Bosch Security Systems B.V., 2024

Решения в сфере управления зданиями для улучшения качества жизни

202404031748