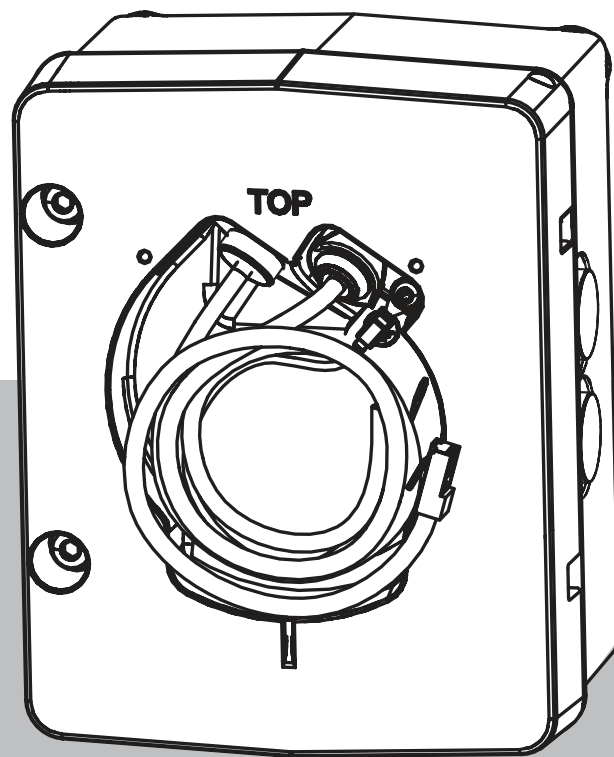


Surveillance cabinet

NBA-7070-PA0 | NBA-7070-PA1 | NBA-7070-PA2



Sommaro

1	Informazioni su sicurezza e protezione	4
1.1	Spiegazione del messaggio di sicurezza	4
1.2	Precauzioni per la sicurezza	4
1.3	Importanti istruzioni di sicurezza	4
1.4	Avvisi	5
2	Disimballaggio	7
2.1	Elenco dei componenti	7
2.2	Accessori opzionali per il montaggio	7
2.3	Descrizione	7
2.4	Utensili necessari	7
3	Installazione del cabinet di sorveglianza	9
3.1	Verifiche preliminari all'installazione	9
3.2	Montaggio del cabinet di sorveglianza	9
3.3	Instradamento dei cavi e collegamento dei connettori	10
3.4	Instradamento dell'alimentazione tramite unità intermedia	12
3.5	Installazione della porta	17
3.6	Come effettuare i collegamenti nell'unità	17
3.7	Installazione della piastra di montaggio	18
4	Collegamenti video, di controllo, di allarme e relè	20
4.1	Utilizzo del convertitore di supporti Ethernet a fibra ottica per trasmissioni video e di controllo	20

1 Informazioni su sicurezza e protezione

Leggere, seguire e conservare per riferimento futuro le seguenti istruzioni sulla sicurezza. Osservare tutte le avvertenze prima di mettere in funzione il dispositivo.

1.1 Spiegazione del messaggio di sicurezza

Nel presente manuale i seguenti simboli e diciture vengono utilizzati per richiamare l'attenzione in situazioni particolari:

**Pericolo!**

Indica una situazione pericolosa che, se non evitata, causa lesioni gravi o mortali.

**Avvertenza!**

Indica una situazione pericolosa che, se non evitata, può causare lesioni gravi o mortali.

**Attenzione!**

Indica una situazione pericolosa che, se non evitata, può causare lesioni di lieve o media entità.

**Avviso!**

Indica una situazione pericolosa che, se non evitata, può causare danni all'apparecchiatura o all'ambiente o perdita di dati.

1.2 Precauzioni per la sicurezza

**Attenzione!**

L'installazione deve essere effettuata esclusivamente da personale qualificato nel rispetto del National Electrical Code (NEC 800 CEC Sezione 60) o delle normative locali vigenti.

1.3 Importanti istruzioni di sicurezza

- Per pulire il dispositivo, non utilizzare detergenti liquidi o spray.
- Non installare il dispositivo in prossimità di fonti di calore quali radiatori, riscaldatori, stufe o altre apparecchiature che generano calore (compresi gli amplificatori).
- Non rovesciare liquidi sul dispositivo prima del termine dell'installazione.
- Adottare precauzioni per proteggere il dispositivo da sbalzi di corrente e fulmini.
- Se alimentato da un adattatore di corrente, questo deve essere dotato di una messa a terra adeguata. Il cavo di alimentazione deve essere collegato a una presa o a una presa con messa a terra.
- Utilizzare cavi di messa a terra verdi/gialli (verde con striscia gialla).
- Regolare solamente i comandi indicati nelle istruzioni per l'uso.
- Azionare il dispositivo unicamente con il tipo di sorgente di alimentazione indicata sull'etichetta.
- Se non si possiedono qualifiche adeguate, non tentare di riparare in proprio un dispositivo danneggiato. Affidare tutte le operazioni di manutenzione a personale di assistenza qualificato.

- Installare secondo le istruzioni del produttore in conformità a tutte le leggi locali vigenti.
- Usare solamente periferiche/accessori specificati dal produttore.
- Proteggere tutti i cavi di collegamento da possibili danni, in particolare i punti di raccordo.

Avviso!



Questa apparecchiatura è stata collaudata e ritenuta conforme ai limiti stabiliti per i dispositivi digitali di Classe A, ai sensi delle norme EN 55032. Questi limiti hanno lo scopo di garantire una protezione adeguata dalle interferenze dannose quando l'apparecchiatura viene utilizzata in applicazioni commerciali. L'apparecchiatura genera, utilizza e può irradiare energia in radiofrequenza e, se non installata ed utilizzata in conformità al manuale utente, può causare interferenze dannose alle comunicazioni radio. L'uso di questa apparecchiatura in una zona residenziale può provocare interferenze dannose, alle quali l'utente dovrà porre rimedio personalmente e a proprie spese.

1.4

Avvisi

Esclusione di responsabilità di UL

Underwriter Laboratories Inc. ("UL") non ha collaudato le prestazioni o l'affidabilità degli aspetti relativi alla sicurezza o alla segnalazione di questo prodotto. UL ha effettuato il collaudo solo per i rischi di incendio, urto e/o incidenti, come stabilito nel Standard(s) for Safety for Information Technology Equipment, UL 62368-1. La certificazione UL non riguarda le prestazioni o l'affidabilità degli aspetti relativi alla sicurezza o alla segnalazione di questo prodotto.

UL NON RILASCI ALCUNA GARANZIA O CERTIFICAZIONE RIGUARDANTE LE PRESTAZIONI O L'AFFIDABILITÀ DEGLI ASPETTI RELATIVI ALLA SICUREZZA O ALLA SEGNALAZIONE DI QUESTO PRODOTTO.

F.01U.405.368	NBA-7070-PA0	Cassa di sorveglianza
F.01U.405.369	NBA-7070-PA1	Cassa di sorveglianza
F.01U.405.370	NBA-7070-PA2	Cassa di sorveglianza

Dichiarazione di conformità

1. Questo dispositivo è conforme a quanto disposto dalla parte 15 delle norme FCC. L'utilizzo è soggetto alle seguenti due condizioni:
 - Il dispositivo non deve causare interferenze dannose.
 - Il dispositivo deve accettare ogni interferenza ricevuta, incluse le interferenze che potrebbero causare alterazioni del funzionamento.
2. Le variazioni o modifiche non espressamente approvate dall'ente responsabile della conformità possono annullare l'autorizzazione dell'utente ad utilizzare l'apparecchiatura.

Nota: questa apparecchiatura è stata collaudata e ritenuta conforme ai limiti stabiliti per i dispositivi digitali di Classe A, ai sensi della Parte 15 delle norme FCC. Questi limiti hanno lo scopo di garantire una protezione adeguata dalle interferenze dannose quando l'apparecchiatura viene utilizzata in applicazioni commerciali. L'apparecchiatura genera, utilizza e può irradiare energia in radiofrequenza e, se non installata ed utilizzata in conformità al manuale utente, può causare interferenze dannose alle comunicazioni radio. L'uso di questa apparecchiatura in una zona residenziale può provocare interferenze dannose, alle quali l'utente dovrà porre rimedio personalmente e a proprie spese.

Soggetto responsabile

Bosch Security Systems, LLC

130 Perinton Parkway

14450 Fairport, NY, USA

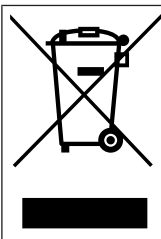
Per ulteriori informazioni, rivolgersi al rappresentante Bosch Security Systems più vicino o visitare il sito Web www.boschsecurity.it

Canada

CAN ICES-003(A) / NMB-003(A)

Per ulteriori informazioni sull'installazione del dispositivo, consultare il relativo Manuale di installazione. Il Manuale di installazione è disponibile nella pagina del prodotto del dispositivo.

Per accedere alla pagina del prodotto del dispositivo, andare al catalogo online all'indirizzo <https://commerce.boschsecurity.com> e immettere il numero ordine del dispositivo.

Vecchie apparecchiature elettriche ed elettroniche

Lo smaltimento del prodotto e/o della batteria deve avvenire separatamente da quello dei rifiuti domestici. Tali apparecchiature devono essere smaltite in conformità alle leggi e alle normative locali, in modo da consentirne il riutilizzo e/o il riciclaggio. Ciò contribuirà alla conservazione delle risorse e alla tutela della salute umana e dell'ambiente.

2 Disimballaggio

- Questo dispositivo deve essere disimballato e maneggiato con cautela. Controllare che nella parte esterna della confezione non siano presenti danni visibili. Se un elemento risulta danneggiato durante il trasporto, avvisare immediatamente lo spedizioniere.
- Verificare che siano presenti tutti i componenti indicati nell'elenco fornito di seguito. Se uno dei componenti risultasse mancante, avvisare il rappresentante dell'assistenza clienti o il proprio agente di vendita Bosch Security Systems.
- Se uno dei componenti risulta danneggiato, non utilizzare il prodotto. In caso di danni alle merci, rivolgersi a Bosch Security Systems.
- La scatola d'imballaggio originale (se non danneggiata) è il contenitore più sicuro per il trasporto dell'unità e deve essere riutilizzata in caso di restituzione della stessa all'assistenza. Conservarla per eventuali usi successivi.

2.1 Elenco dei componenti

Il seguente elenco riporta i componenti forniti in dotazione in questo pacchetto per il montaggio.

Descrizione	Codice prodotto
Cabinet di sorveglianza senza trasformatore (24 V c.a.)	NBA-7070-PA0
Cabinet di sorveglianza con trasformatore da 120 V c.a.	NBA-7070-PA1
Cabinet di sorveglianza con trasformatore da 230 V c.a.	NBA-7070-PA2

2.2 Accessori opzionali per il montaggio

Questa tabella mostra i componenti opzionali che potrebbero essere necessari per il collegamento del cabinet di sorveglianza a una parete o a un palo.

Opzioni di montaggio	Codice prodotto
Adattatore per installazione su palo, grande	NDA-U-PMAL
Kit convertitore di supporti Ethernet a fibra ottica	VG4-SFPCKT

2.3 Descrizione

Il presente capitolo descrive l'installazione di un cabinet di sorveglianza su una parete o un palo. Utilizzare uno degli per il corretto montaggio. Sono specificate eventuali variazioni nelle procedure di installazione.

Nell'unità vengono utilizzati solo i collegamenti per l'alimentazione. È possibile collegare tutti gli altri cavi direttamente ai connettori sui cavi. L'unità è una scatola di sicurezza, robusta e a tenuta stagna in cui è possibile effettuare i collegamenti.

Nota: potrebbe essere necessario acquistare accessori di montaggio aggiuntivi per applicazioni che richiedono il montaggio su palo. Consultare .

2.4 Utensili necessari

- Chiave maschio esagonale da 5 mm (in dotazione)
- Cacciavite di piccole dimensioni a lama piatta da 2,5 mm (0,1")

- Cacciavite T20
- Cacciavite a croce n. 2
- Chiave a bussola e bussola da 9/16"
- Strumento di legatura (Bosch P/N TC9311PM3T), per l'installazione su palo (asta)

3 Installazione del cabinet di sorveglianza

3.1 Verifiche preliminari all'installazione

1. Assicurarsi di disporre della telecamera e degli accessori corretti per l'installazione nel proprio ambiente.
2. Determinare la posizione e la distanza dell'unità in base alla tensione e al consumo di corrente. Preparare i cavi e i collegamenti necessari al collegamento della telecamera.
3. È possibile instradare l'alimentazione principale tramite un'unità intermedia (tipo PA1 o PA2) prima di collegare l'alimentazione ad un'unità di tipo PA0. Fare riferimento a Specifiche relative a cavi e conduttori per le informazioni sul cablaggio e le distanze. Vedere anche Instradamento dell'alimentazione tramite unità intermedia.
4. Utilizzare solo pressacavi a tenuta stagna certificati UL per assicurarsi che l'acqua non penetri nell'unità. Utilizzare condotti e raccordi a tenuta stagna per la conformità agli standard NEMA 4.

**Attenzione!**

Preferire una struttura di montaggio rigida per evitare eccessive vibrazioni della telecamera.

**Avvertenza!**

Installare i cavi di interconnessione esterni in conformità alla normativa NEC, ANSI/NFPA70 (per le applicazioni US) e Canadian Electrical Code, Parte I, CSA C22.1 (per le applicazioni CAN) ed alla normativa locale vigente negli altri Paesi.

L'impianto dell'edificio deve necessariamente disporre di un sistema di protezione del circuito derivato con interruttore omologato da 20 A, a 2 poli, o di fusibili con la tensione nominale della derivazione. È necessario integrare un dispositivo di disconnessione a 2 poli facilmente accessibile con contatti ad una distanza di almeno 3 mm.

3.2 Montaggio del cabinet di sorveglianza

Prima di installare l'unità, decidere se instradare i cavi attraverso i fori nella parte inferiore o sul retro dell'unità. Se si scelgono i fori nella parte posteriore, spostare i 2 tappi sui fori nella parte inferiore prima di installare l'unità.

Utilizzare raccordi NPS da 20 mm (3/4") per i fori posti nella parte inferiore e posteriore dell'unità. Utilizzare raccordi NPS da 15 mm (1/2") per i fori laterali.

1. Utilizzare il modello di montaggio a parete in dotazione con l'unità per individuare i 4 fori di montaggio per l'unità.
2. Praticare 4 fori per i tasselli di montaggio. Per le installazioni esterne, utilizzare un sigillante impermeabile attorno a ciascun foro sulla superficie di montaggio.

**Avvertenza!**

Si consiglia di impostare un diametro del traversino compreso tra 6,4 mm (1/4") e 8 mm (5/16") per garantire una resistenza di estrazione di 120 kg. Il materiale per il montaggio deve essere in grado resistere a questa forza di estrazione. Ad esempio, almeno 19 mm (3/4") per il legno compensato.

3. Inserire l'unità nella relativa copertura.
4. Installare l'unità sulla superficie di montaggio.
5.
 - Per l'installazione a parete: utilizzare 4 traversini in acciaio inossidabile anticorrosione (non in dotazione). Procedere come indicato al punto 6.

- Per l'installazione su palo: le fascette metalliche incluse con l'adattatore per il montaggio su palo si adattano ad un'asta dal diametro compreso tra 100 e 380 mm. Per un'installazione su palo o su asta, utilizzare uno strumento di legatura (non in dotazione). Attenersi alle istruzioni fornite con lo strumento di legatura al fine di fissare saldamente l'adattatore per montaggio su palo al palo stesso. Contattare il rappresentante vendite di Bosch per ordinare lo strumento di legatura P/N TC9311PM3T.
6. Collegare i raccordi NPS per tubo a tenuta stagna da 20 mm (3/4") (non in dotazione) ai fori inferiori o posteriori dell'unità per l'instradamento dei cavi di alimentazione, video e di controllo.

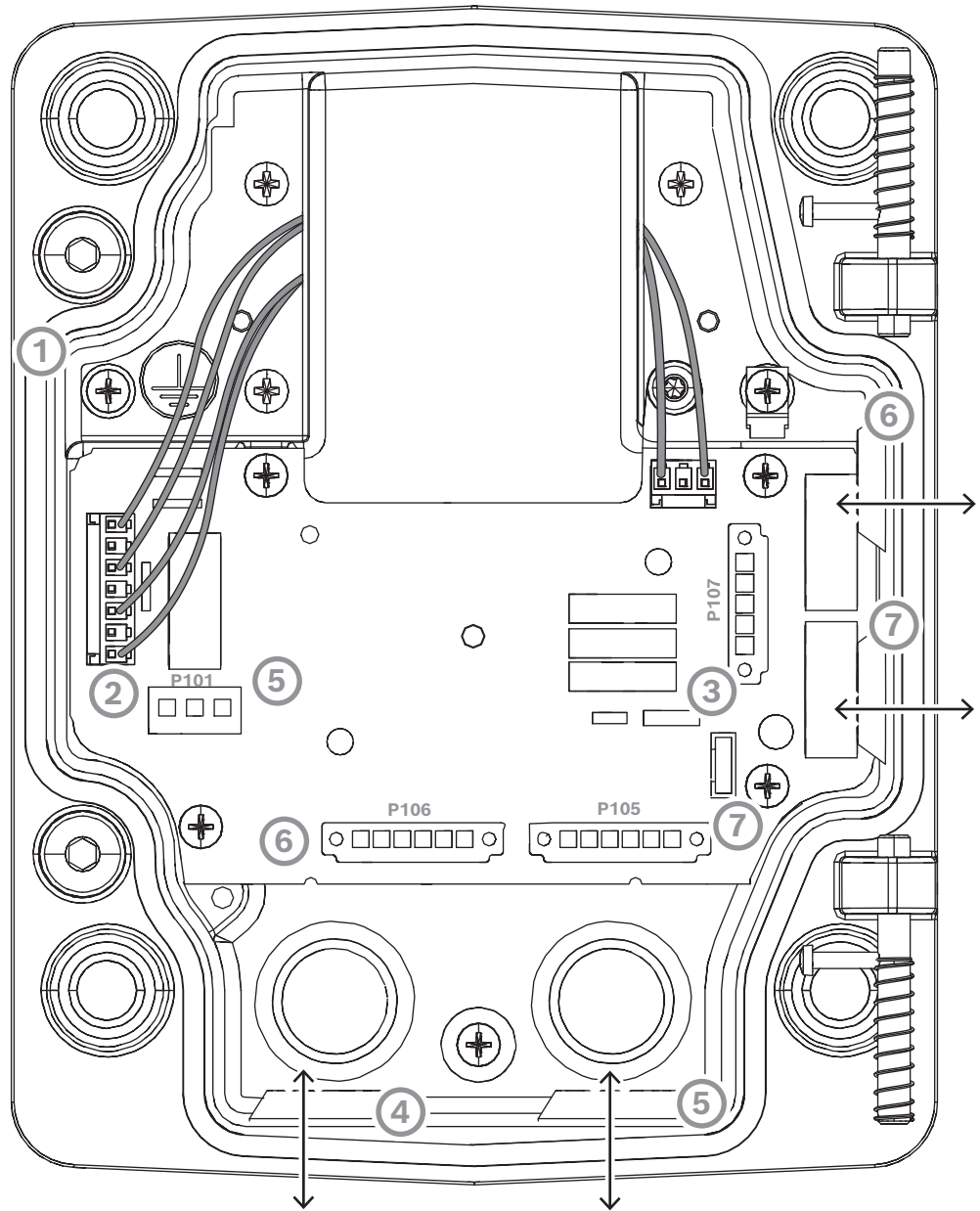
3.3

Instradamento dei cavi e collegamento dei connettori

Come effettuare i collegamenti

Fare riferimento all'illustrazione per i numeri.

1. Instradare tutti i cavi video, di controllo e di allarme attraverso il raccordo per condotti sul lato destro dell'unità (5).
2. Instradare i cavi di alimentazione attraverso il raccordo per condotti sul lato sinistro dell'unità (4).
3. Tagliare e chiudere i cavi di terra e di alimentazione ad una lunghezza sufficiente per il raggiungimento dei connettori nell'unità ed evitare che vengano compressi o che ostacolino la chiusura della porta. Per le posizioni del connettore, fare riferimento all'immagine riportata sopra.
4. Collegare la presa di alimentazione a 3 pin, in dotazione, ai cavi di alimentazione in ingresso. Per i collegamenti dei cavi, fare riferimento al connettore P101.
5. Collegare una spina RJ45 al cavo Ethernet in entrata.



Panoramica dei collegamenti nell'unità

1	Vite di messa a terra	5	Raccordo per condotti destro. Uso di cavi video, di controllo e di allarme; raccordo NPS da 20 mm (3/4")
2	Connettore P101; ingresso alimentazione (120 V c.a./230 V c.a.)	6	Ingresso/uscita; raccordo NPS da 15 mm (1/2")
3	Connettore P107; connettore Ethernet da 24 V c.a. per la telecamera	7	Ingresso/uscita; raccordo NPS da 15 mm (1/2")

4	Raccordo per condotti sinistro. Usare un raccordo NPS da 20 mm (3/4") per cavi di alimentazione	8	
---	---	---	--

Specifiche dei fusibili			
Volt	Rete XF101	Telecamera XF102	Riscaldatore XF103
24 V	T 5 A	T 2 A	T 3,15 A
115 V	T 1,6 A	T 2 A	T 3,15 A
230 V	T 0,8 A	T 2 A	T 3,15 A

**Avvertenza!**

La sostituzione dei fusibili deve essere eseguita esclusivamente da personale tecnico qualificato. Sostituire con fusibili dello stesso tipo.

N.	Connettore	Pin 1	Pin 2	Pin 3	Pin 4	Pin 5	Pin 6
	Terra	Vite di messa a terra					
P101	Ingresso alimentazione 115/230 V c.a. o 24 V c.a.	Linea	NC				
P106	Non utilizzato						
P107	Uscita alimentazione 24 V c.a.	Telecamera 24 V c.a.	Telecamera 24 V c.a.				

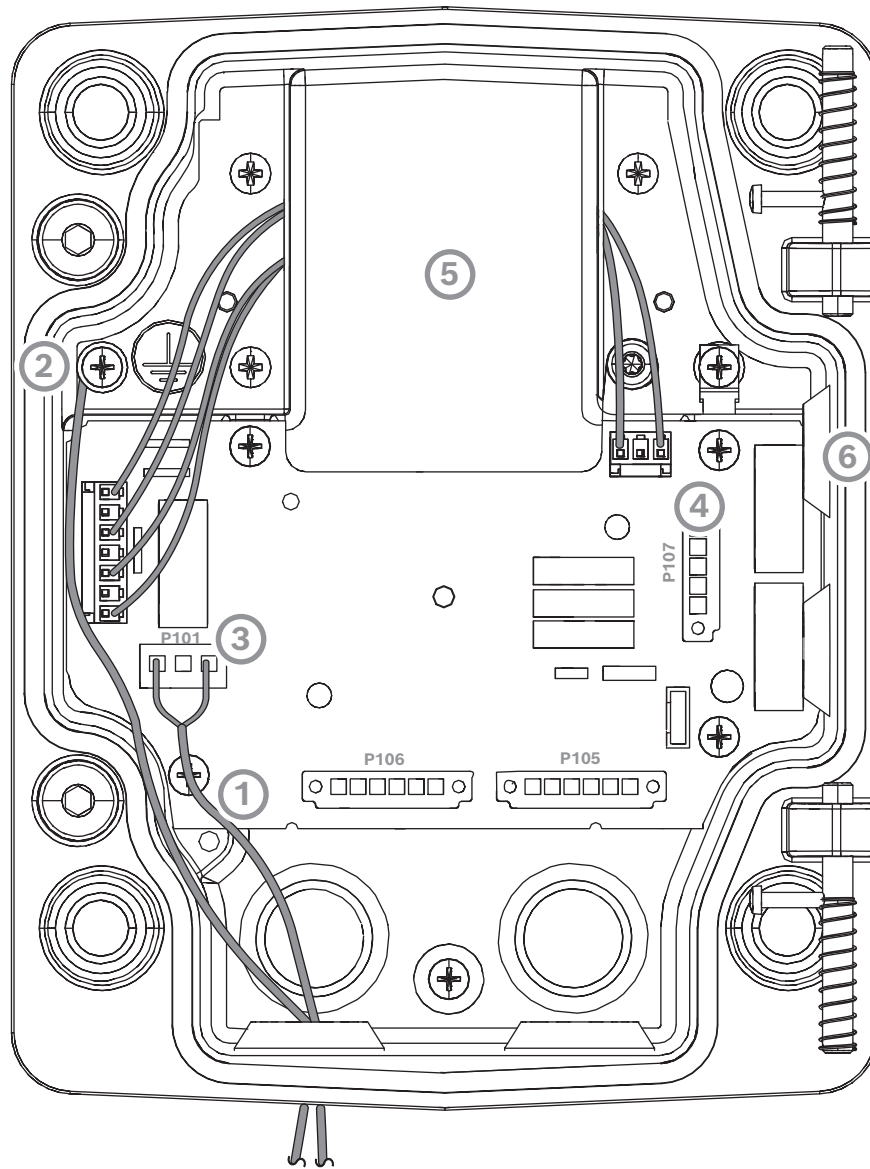
Tabella 3.1: Collegamenti dei cabinet di sorveglianza

3.4

Instradamento dell'alimentazione tramite unità intermedia

È possibile instradare l'alimentazione principale tramite un'unità intermedia (tipo PA1 o PA2) prima di collegare l'alimentazione ad un'unità di tipo PA0. Il presente capitolo descrive come effettuare i collegamenti per questa configurazione. È necessario modificare i connettori, dal momento che il connettore di uscita alimentazione a 5 pin dall'unità PA1 o PA2 non corrisponde all'ingresso alimentazione a 3 pin dell'alimentatore PA0. L'illustrazione di seguito mostra:

- Un'unità di tipo PA1 o PA2.
- Alimentazione di rete collegata al connettore P101 e alla vite di messa a terra.
- Cavo di uscita alimentazione da 24 VAC collegato ai connettori di alimentazione del riscaldatore P107.



Collegamenti dei cavi di alimentazione nell'unità NBA-7070-PA1/NBA-7070 PA2

1	Ingresso alimentazione 120/230 V c.a.
2	Cavo di messa a terra
3	Connettore P101
4	Connettore P107
5	Trasformatore

Per il corretto collegamento dell'alta tensione in ingresso e dei cavi di bassa tensione in uscita, fare riferimento a questa tabella:

N.	Connettore	Pin 1	Pin 2	Pin 3	Pin 4	Pin 5	Pin 6
----	------------	-------	-------	-------	-------	-------	-------

	Messa a terra	Vite per messa a terra					
P101	Ingresso alimentazione 120/230 V c.a.	Linea	NC	Neutro			
P107	Uscita alimentazione 24 V c.a.	Telecamera 24 V c.a.	Telecamera 24 V c.a.				

Tabella 3.2: Collegamenti del cabinet di sorveglianza NBA-7070-PA1/NBA-7070 PA2

1. Instradare i cavi da 120/230 V c.a. ad alta tensione attraverso il raccordo per condotti con messa a terra sul lato sinistro dell'unità. L'unità con un trasformatore è dotata di una barriera che separa l'alta tensione sul lato sinistro dalla bassa tensione sul lato destro.
2. Tagliare ed accorciare i cavi ad alta tensione da 120/230 V c.a. e di messa a terra ad una lunghezza sufficiente per il collegamento al terminale del connettore nella scatola, evitando tuttavia che vengano compressi o che ostacolino la chiusura della porta.
3. Collegare la presa di alimentazione a 3 pin in dotazione ai cavi di alimentazione ad alta tensione in ingresso nell'unità. Fare riferimento al connettore P101 nella tabella precedente e all'immagine seguente:

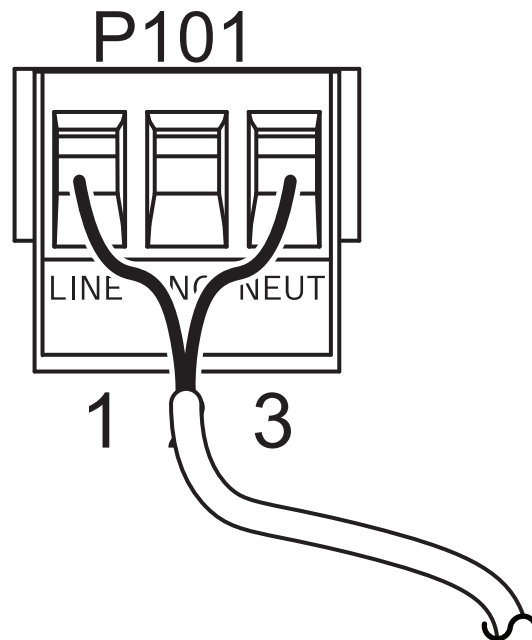


Figura 3.1: Cavi di alimentazione in ingresso da 115/230 V c.a.

4. Collegare il cavo di messa a terra alla relativa vite.
5. Collegare il cavo di alimentazione da 24 V c.a. al connettore di uscita alimentazione P107 in modo da far indirizzare l'alimentatore da 24 V c.a. all'unità PA0.

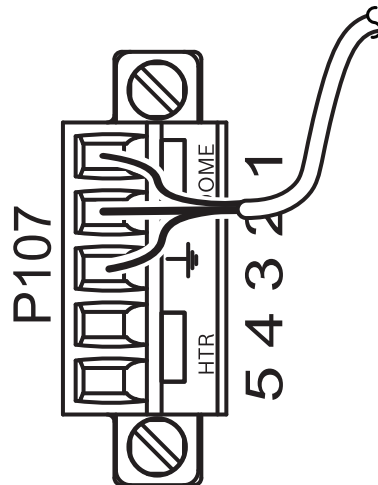
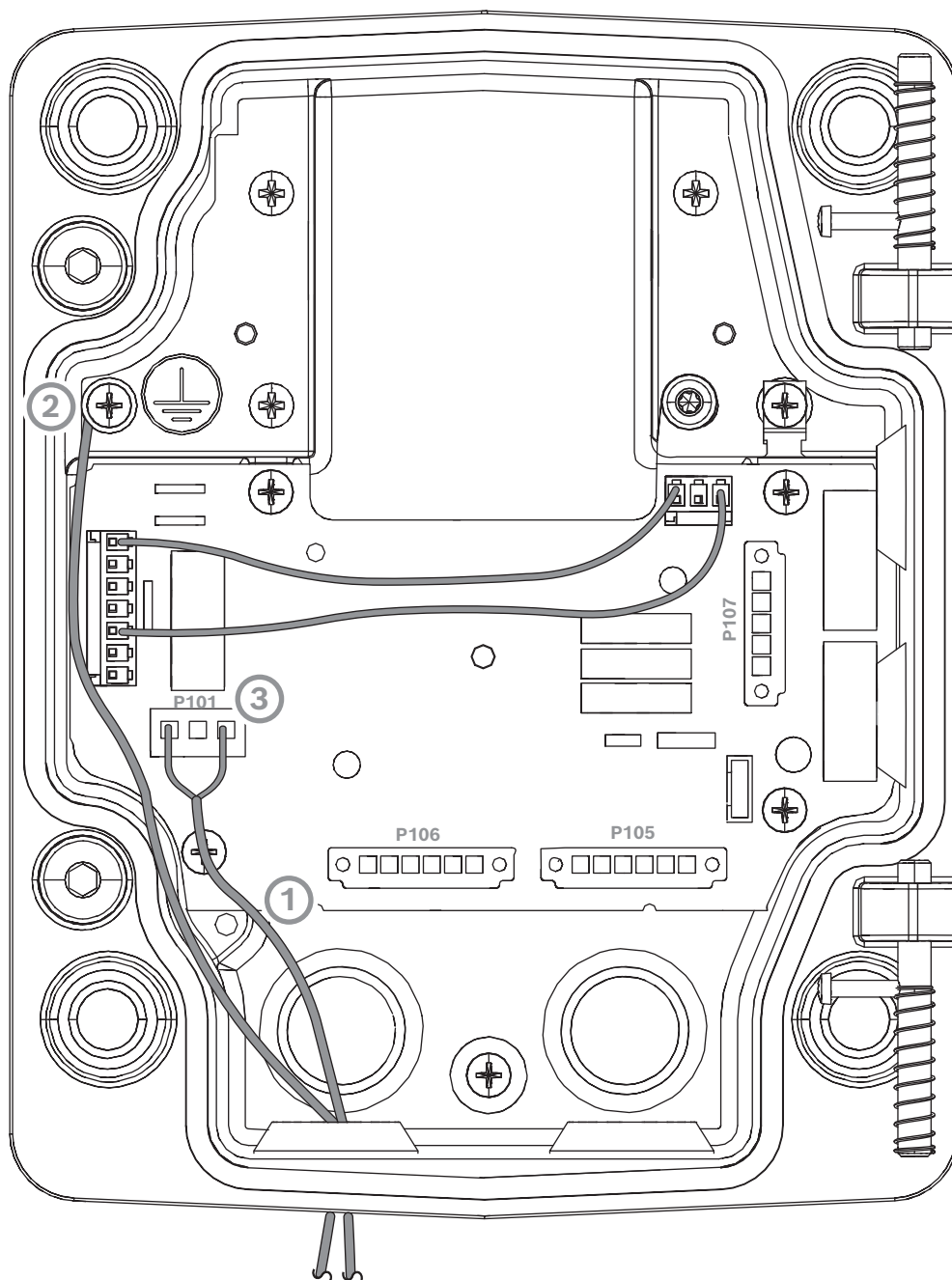


Figura 3.2: Cavi di alimentazione in uscita da 24 V c.a.

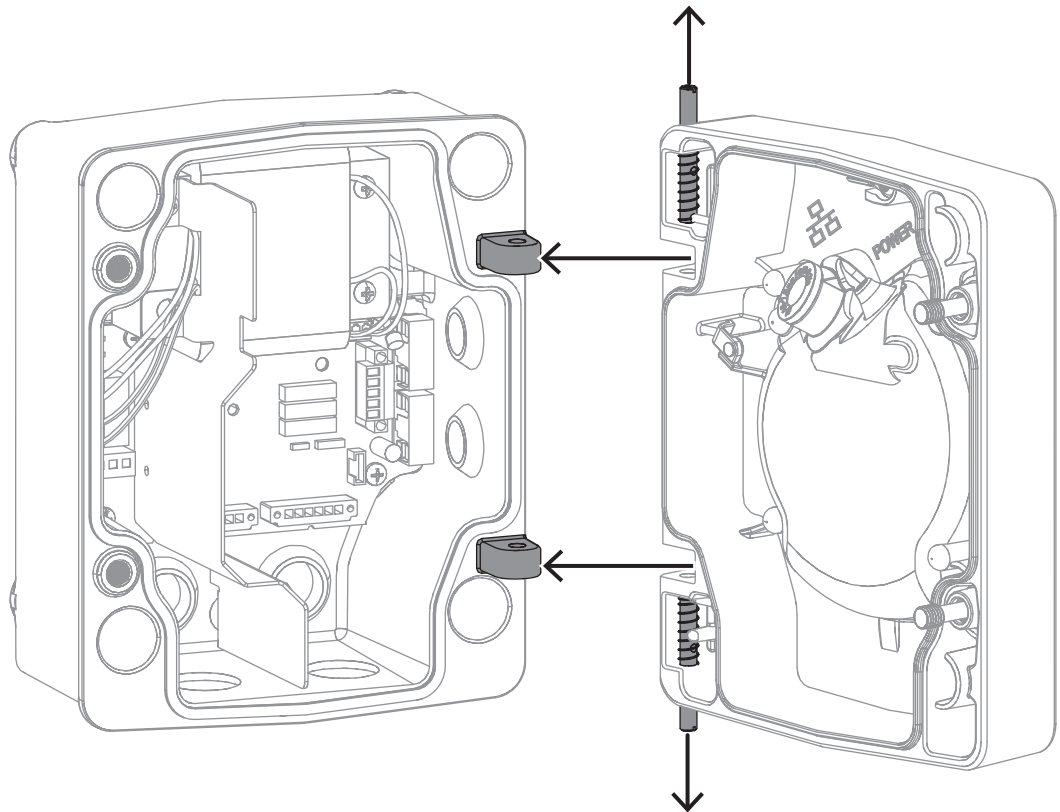
6. Intradare i cavi di alimentazione in uscita a 24 V c.a. nell'unità PA0 attraverso il raccordo per condotti posto sul lato sinistro dell'unità.
7. Tagliare ed accorciare i cavi di alimentazione a 24 V c.a. e di messa a terra ad una lunghezza sufficiente per il collegamento al terminale del connettore nell'unità, evitando però che vengano compressi o che ostacolino la chiusura della porta.
8. Collegare la presa di alimentazione a 3 pin (in dotazione) ai cavi di alimentazione in ingresso a 24 V c.a. nell'unità, come illustrato di seguito.



Collegare i cavi di alimentazione da 24 V c.a. nell'unità NBA-7070-PA0

1	Cavi di alimentazione in ingresso a 24 V c.a. (da unità PA1 o PA2)
2	Cavo di messa a terra
3	Connettore P101

3.5 Installazione della porta



Il perno a cerniera nella parte inferiore della porta dispone di un meccanismo di blocco per mantenere aperto il perno durante l'installazione del braccio sull'unità.

1. Premere il perno a cerniera nella parte inferiore verso il basso e ruotarlo dietro al meccanismo di blocco.
2. Spingere il perno a cerniera nella parte superiore verso l'alto e tenerlo premuto.



Avviso!

I perni a cerniera devono essere spinti completamente per sbloccare le cerniere della porta e prima di procedere con il passo successivo.

3. Tenere aperto il perno a cerniera superiore e allineare le cerniere superiore ed inferiore della porta ai punti di accoppiamento sull'unità. Vedere la precedente illustrazione.
4. Dopo aver allineato le cerniere, rilasciare il perno di quella superiore per fissarlo alla relativa cerniera sull'unità. Rilasciare quindi il perno della cerniera inferiore dal relativo meccanismo di blocco per bloccare la porta sull'unità.



Avvertenza!

Se i perni a cerniera della porta non sono fissati saldamente all'unità potrebbero verificarsi lesioni gravi o mortali. Prestare attenzione prima di rilasciare la porta.

3.6 Come effettuare i collegamenti nell'unità

Effettuare i collegamenti nell'unità, a seconda del modello telecamera.

1. Collegare il cavo di messa a terra alla relativa vite sulla sinistra dell'unità.

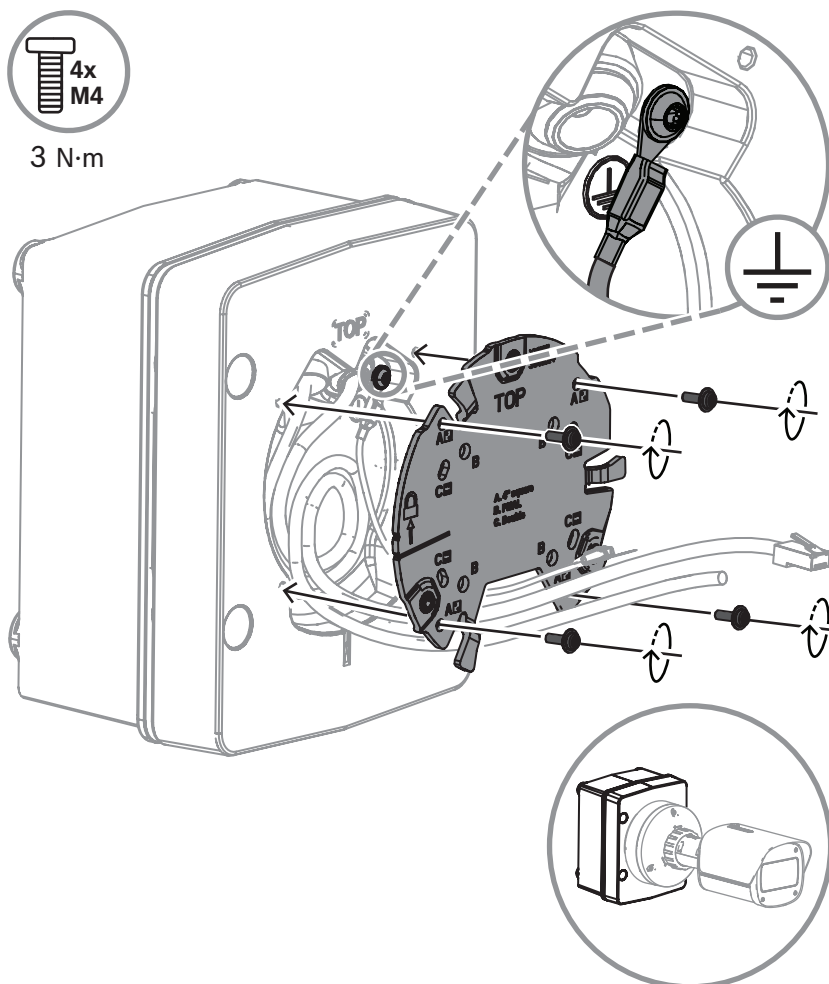
2. Collegare tutti i cavi dalla porta ai cavi corrispondenti nell'unità. Per i modelli in fibra ottica: collegare l'unità di controllo a 6 pin alla presa della Dome al connettore P106.
3. Collegare la presa della Dome a 5 pin e 24 V c.a. al connettore P107.
4. Collegare la presa di ingresso dell'alimentazione a 3 pin al relativo connettore di accoppiamento P101 sul lato sinistro dell'unità.
5. Collegare il cavo della messa a terra dalla porta all'unità.
6. Dopo aver eseguito i collegamenti all'unità, chiudere la porta, sigillare l'unità e serrare le 2 viti anticaduta a 10-12 Nm (90-105 pollici/libbra).
7. Per continuare la procedura di installazione, consultare il manuale di installazione della telecamera.

**Avviso!**

Verificare di aver serrato le viti a 10-12 N·m (90-105 pollici/libbra) per assicurarsi che l'unità sia a tenuta stagna.

3.7**Installazione della piastra di montaggio**

La piastra di montaggio viene utilizzata per fissare il dispositivo al cabinet di sorveglianza.



1. Prepararsi per l'installazione tenendo a portata di mano la piastra di montaggio.
2. Posizionare correttamente la piastra di montaggio sul cabinet di sorveglianza. Per assicurarsi che la posizione sia corretta, l'indicatore TOP deve essere rivolto verso l'alto.

3. Allineare la piastra di montaggio con gli slot della scatola quadrata da 4".
4. Fissare la piastra di montaggio alla superficie con 4 viti. Serrare le viti (3 Nm) per fissarle.
5. Per ulteriori informazioni sull'installazione della telecamera, consultare il Manuale di installazione e/o la Guida all'installazione rapida del dispositivo.

4 Collegamenti video, di controllo, di allarme e relè

4.1 Utilizzo del convertitore di supporti Ethernet a fibra ottica per trasmissioni video e di controllo

I moduli SFP (Small Form-factor Pluggable) sono disponibili come modelli MMF (fibra multimodale) o SMF (fibra monomodale) con un connettore SC singolo o a due fibre con un connettore LC. Fare riferimento alla *Guida all'installazione del convertitore di supporti in fibra ottica VG4-SFPSCKT*.

Convertitore di supporti Ethernet	
Interfaccia dati	Ethernet
Data rate	10/100 Mbps Conformità a IEEE 802.3 Porta elettrica Full Duplex o Half Duplex Porta ottica Full Duplex
Tipo di fibra, MMF	MMF da 50/125 μm . Per la fibra da 50/125 μm , sottrarre 4 dB dal valore specificato per il budget ottico. Deve corrispondere o superare lo standard per le fibre ITU-T G.651.
Tipo di fibra, SMF	SMF da 8-10/125 μm . Deve corrispondere o superare lo standard per le fibre ITU-T G.652.
Distanza massima	60 km (37,3 miglia)
Componenti richiesti	Ricevitore convertitore di supporti (CNFE2MC/IN) all'estremità dell'unità di controllo del sistema
Connessione terminale	LC duplex o SC singolo

Bosch Security Systems B.V.

Torenallee 49

5617 BA Eindhoven

Netherlands

www.boschsecurity.com

© Bosch Security Systems B.V., 2024

Soluzioni per edifici per una vita migliore

202404031624