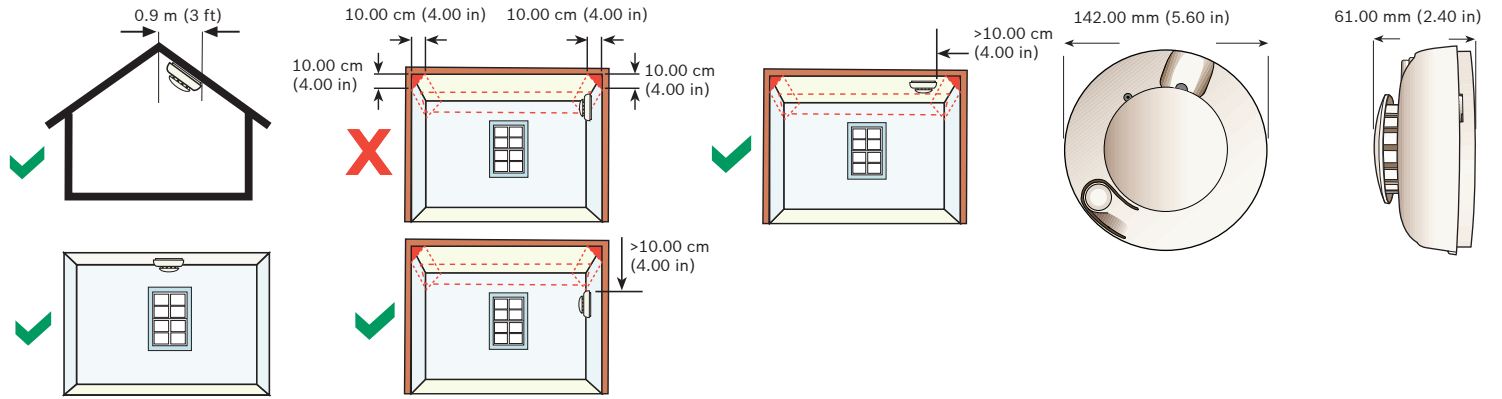


**RADION smoke**  
RFSM/RFSM-A



Installation Guide

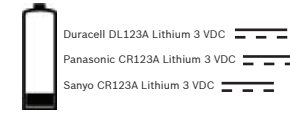


**UL - only models RFSM-A are evaluated by UL**  
UL268: Smoke Detectors for Fire Alarm Systems

FCC, Part 15

Industry Canada (IC)

Classified to ANSI/SIA CP01-2010



433.42 MHz



P/N: F.01U.261.834 - B810  
P/N: F.01U.261.835 - RFRC-OPT

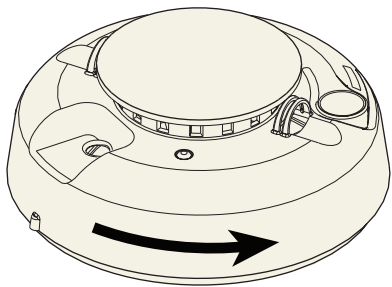


0°C to +49°C  
(+32°F to +120°F)

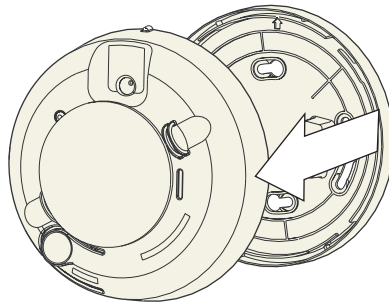


0 - 93% Non-condensing humidity

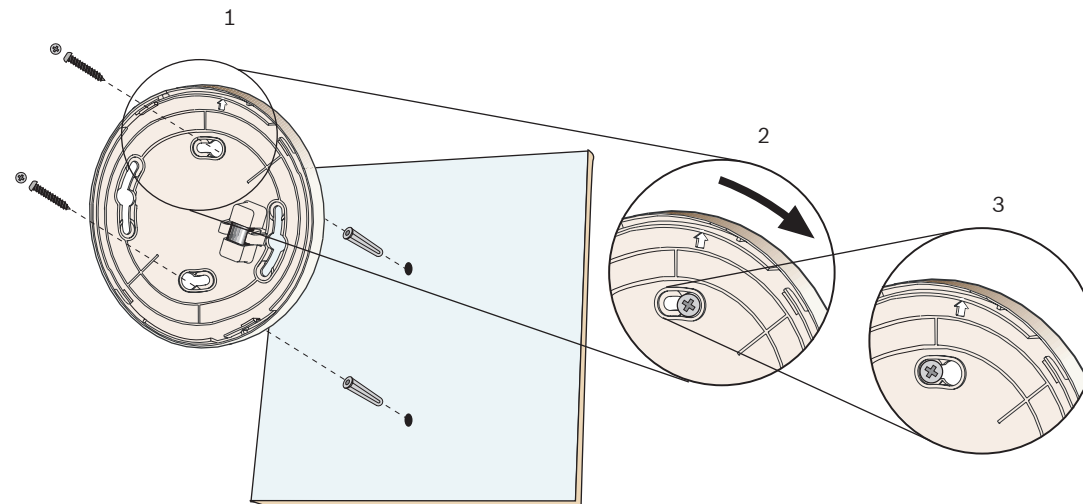
1

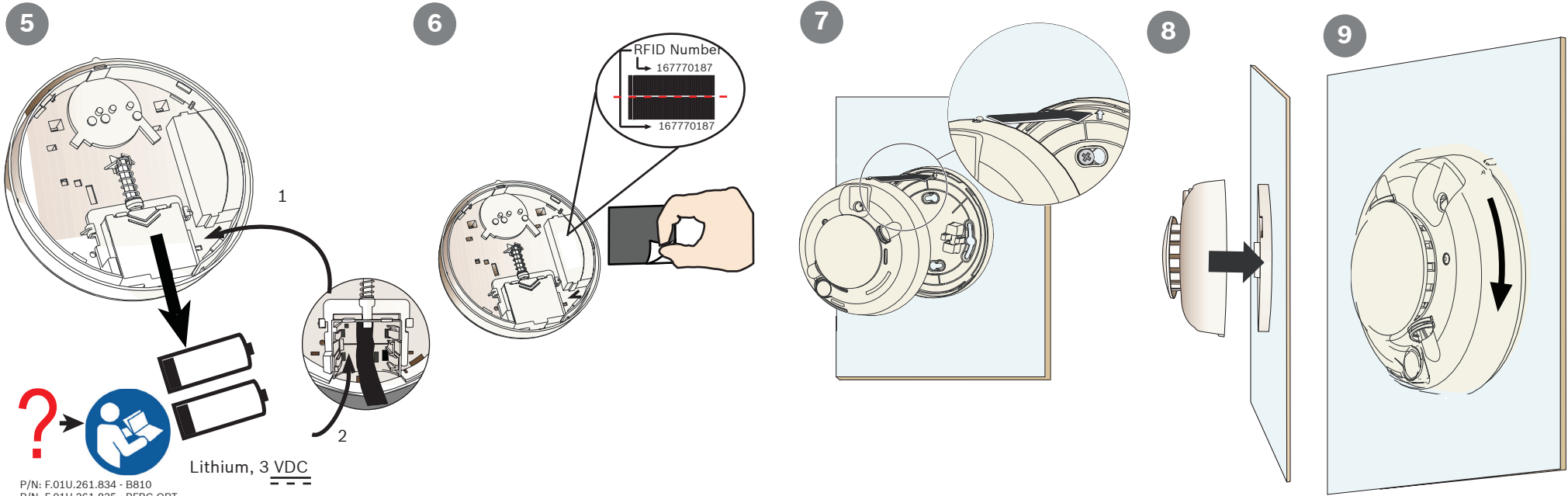


2



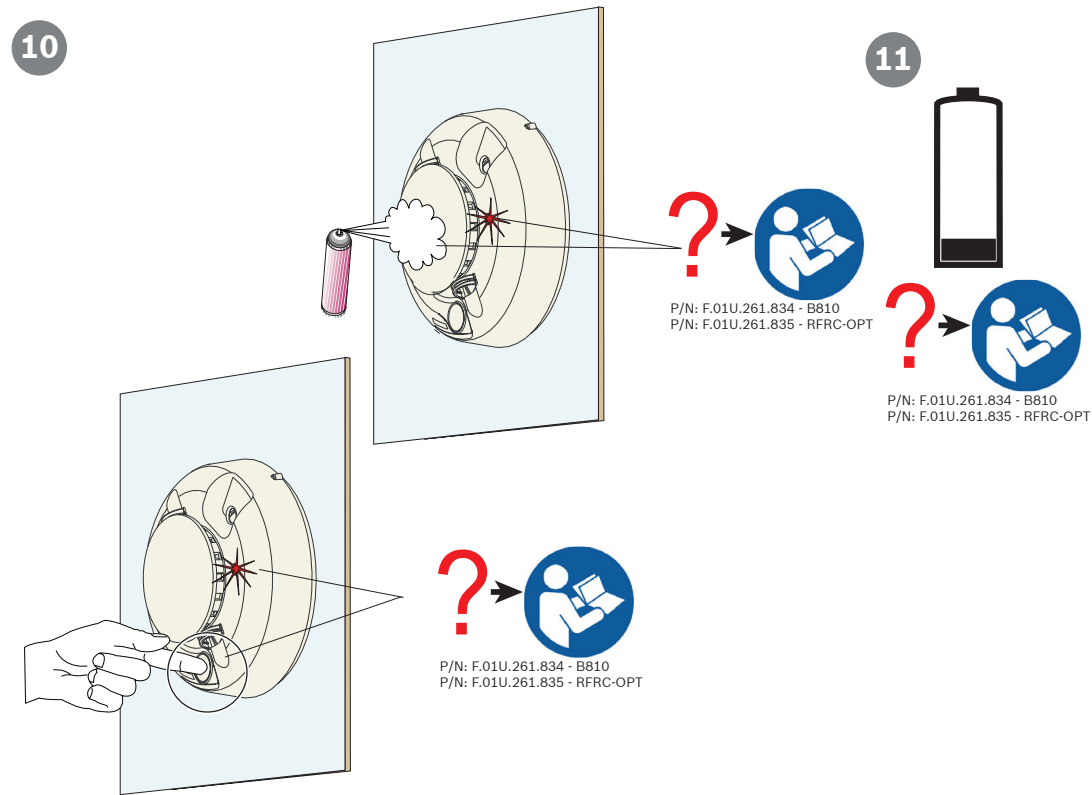
3





P/N: F.01U.261.834 - B810  
P/N: F.01U.261.835 - RFRC-OPT

Lithium, 3 VDC



P/N: F.01U.261.834 - B810  
P/N: F.01U.261.835 - RFRC-OPT

**English**

Hereby, Bosch Security Systems, declares that this intrusion detector is in compliance with the essential requirements and other relevant provisions of Directive 1999/5/EC.

**Finnish**

Bosch Security Systems vakuuttaa täten että rikosilmoitin tyyppinen laite on direktiivin 1999/5/EY oleellisten vaatimusten ja sitä koskevien direktiivin muiden ehtojen mukainen.

**Dutch**

Hierbij verklaart Bosch Security Systems dat het toestel inbraakdetector in overeenstemming is met de essentiële eisen en de andere relevante bepalingen van richtlijn 1999/5/EG. Bij deze verklaart Bosch Security Systems dat deze inbraakdetector voldoet aan de essentiële eisen en aan de overige relevante bepalingen van Richtlijn 1999/5/EC.

**French**

Par la présente Bosch Security Systems déclare que l'appareil détecteur d'intrusion est conforme aux exigences essentielles et aux autres dispositions pertinentes de la directive 1999/5/CE. Par la présente, Bosch Security Systems déclare que ce détecteur d'intrusion est conforme aux exigences essentielles et aux autres dispositions de la directive 1999/5/CE qui lui sont applicables.

**Swedish**

Härmed intygar Bosch Säkerhetssystem att denna inbrottsdetektor står i överensstämmelse med de väsentliga egenskapskrav och övriga relevanta bestämmelser som framgår av direktiv 1999/5/EG.

**Danish**

Undertegnede Bosch sikkerhedssystemer erklærer herved, at følgende udstyr Indbruddetektor overholder de væsentlige krav og øvrige relevante krav i direktiv 1999/5/EF.

**German**

Hiermit erklärt Bosch Sicherheitssysteme, dass sich dieser/diese/dieses Einbruchmelder in Übereinstimmung mit den grundlegenden Anforderungen und den anderen relevanten Vorschriften der Richtlinie 1999/5/EG befindet". (BMW). Hiermit erklärt Bosch Sicherheitssysteme die Übereinstimmung des Gerätes Einbruchmelder mit den grundlegenden Anforderungen und den anderen relevanten Festlegungen der Richtlinie 1999/5/EG. (Wien).

**Greek**

ΜΕ ΤΗΝ ΠΑΡΟΥΣΑ Σύστημα ασφαλείας Bosch ΔΗΛΩΝΕΙ ΟΤΙ Ανιχνευτής εισβολής ΣΥΜΜΟΡΦΩΝΕΤΑΙ ΠΡΟΣ ΤΙΣ ΟΥΣΙΩΔΕΙΣ ΑΠΑΙΤΗΣΕΙΣ ΚΑΙ ΤΙΣ ΛΟΙΠΕΣ ΣΧΕΤΙΚΕΣ ΔΙΑΤΑΞΕΙΣ ΤΗΣ ΟΔΗΓΙΑΣ 1999/5/ΕΚ.

**Italian**

Con la presente Bosch Security Systems dichiara che questo rilevatore antintrusione è conforme ai requisiti essenziali ed alle altre disposizioni pertinenti stabilite dalla direttiva 1999/5/CE.

**Spanish**

Por medio de la presente Bosch Security Systems declara que el detector de intrusión cumple con los requisitos esenciales y cualesquiera otras disposiciones aplicables o exigibles de la Directiva 1999/5/CE.

**Portuguese**

Bosch Security Systems declara que este detector de intrusão está conforme com os requisitos essenciais e outras disposições da Directiva 1999/5/CE.

**Copyright**

This document is the intellectual property of Bosch Security Systems, Inc. and is protected by copyright. All rights reserved.

**Trademarks**

All hardware and software product names used in this document are likely to be registered trademarks and must be treated accordingly.

**Determine Bosch Security Systems, Inc.**

**Product Manufacturing Dates**

Use the serial number located on the product label and refer to the Bosch Security Systems, Inc web site at:

<http://www.boschsecurity.com/datecodes/>

