



Premium Ceiling Speakers

LC20-PC60G6-6E | LC20-PC60G6-8E



BOSCH

es Installation Note

Tabla de contenidos

1	Seguridad	4
1.1	Avisos	4
2	Introducción	5
2.1	Características importantes	5
3	Descripción del sistema	6
3.1	Contenido	6
3.2	Identificación de las funciones del producto	7
3.3	Dimensiones	7
3.4	Impedancia y respuesta de frecuencia	8
3.5	Ancho del haz	8
3.6	Directividad	8
3.7	Ecuilización	9
4	Instalación	10
5	Solución de problemas	15
6	Datos técnicos	16

1 Seguridad

Aviso!



La suspensión de cualquier objeto supone un peligro potencial y solo deben llevarla a cabo personas con un conocimiento profundo de las técnicas y los reglamentos para la suspensión de objetos en el aire. Bosch recomienda que todos los altavoces se cuelguen teniendo en cuenta todas las leyes y normativas aplicables de carácter nacional, federal, estatal y local. El instalador es responsable de garantizar que los altavoces se instalen de forma segura de acuerdo con dichos requisitos. Si los altavoces se colocan en suspensión, Bosch recomienda encarecidamente que la instalación se revise al menos una vez al año o según lo establecido por las leyes y normativas. Si se detecta algún signo de debilidad o daños, se deben tomar medidas inmediatamente. El usuario es responsable a la hora de asegurarse de que la pared, el techo o la estructura tienen la capacidad necesaria para aguantar todos los objetos suspendidos en el aire. El uso de componentes de ferretería que no sean de Bosch para colgar el altavoz es responsabilidad de otros.

Precaución!



La lengüeta sísmica (anillo de soporte auxiliar) no se ha diseñado para actuar como el principal punto de suspensión del altavoz. Solo debe utilizarse como un punto de seguridad secundario.

Precaución!



Si se usa la cubierta impermeable del terminal, ya no es necesario usar el anillo de soporte auxiliar original. Conecte el cable de seguridad al anillo de soporte auxiliar de la cubierta impermeable del terminal.

Precaución!



Cable de seguridad del altavoz de montaje de techo
El cable de seguridad se debe instalar con una holgura mínima de 3 pulgadas (76,2 mm).

1.1

Avisos



Dispositivos eléctricos y electrónicos antiguos

Los dispositivos eléctricos o electrónicos que ya no se puedan reparar deben ser recogidos por separado y enviados para reciclarlos de forma respetuosa con el medio ambiente (conforme a la Directiva Europea sobre Residuos de Aparatos Eléctricos y Electrónicos). Para eliminar dispositivos eléctricos o electrónicos antiguos, se deben utilizar los sistemas de devolución y recogida establecidos en cada país.

2 Introducción

Los altavoces de techo Premium Bosch están fabricados con un diseño y materiales innovadores para ofrecerle el máximo rendimiento en un formato de montaje empotrado en el techo. La cubierta de entrada trasera del EN54 permite crear un sistema de sellado para proteger a los altavoces de techo de la humedad y de partículas extrañas, si se instala correctamente. Se debe usar la cubierta impermeable del terminal en todas las instalaciones del EN54. La familia consta de dos modelos: LC20-PC60G6-6E y LC20-PC60G6-8E.

Lea este manual para familiarizarse con la información de seguridad, las funciones y las aplicaciones antes de utilizar estos productos.

2.1 Características importantes

LC20-PC60G6-6E: Altavoz de techo Premium de 6 pulgadas

- Woofer de largo recorrido de 6,5 pulgadas (165 mm) alojado en un chasis de acero grande y ventilado con un excelente rendimiento de bajas frecuencias hasta 50 Hz
- La gestión de 100 vatios de potencia proporciona un NPA máximo de 95 dB
- Conmutador de ajuste del transformador del deflector frontal
- Incluye placas de rieles, un anillo en C para montaje y una cubierta impermeable del terminal

LC20-PC60G6-8E: Altavoz de techo Premium de 8 pulgadas

- Motor de compresión real de alta salida con gran dispersión y excelente control cobertura hasta 20 kHz
- Woofer de largo recorrido de 8 pulgadas (200 mm) alojado en un chasis de acero grande y ventilado de calibre 14 con rendimiento extendido de LF hasta 40 Hz
- La gestión de 100 vatios de potencia proporciona un NPA máximo de 95 dB
- Conmutador de ajuste del transformador del deflector frontal
- Incluye placas de rieles, un anillo en C para montaje y una cubierta impermeable del terminal

3 Descripción del sistema

3.1 Contenido

Elemento	Cantidad	Descripción
A	2	Sistemas de altavoces
B	4	Placa de railes
C	2	Soportes de anillo en C
D	2	Rejillas
E	1	Nota de instalación
F	1	Plantilla de corte
G	4	Tornillos de anillo de soporte
H	2	Conectores de terminal
I	2	Bloques cerámicos
J	2	Tapas para terminales impermeables
K	2	Tuercas huecas
L	8	Tornillos

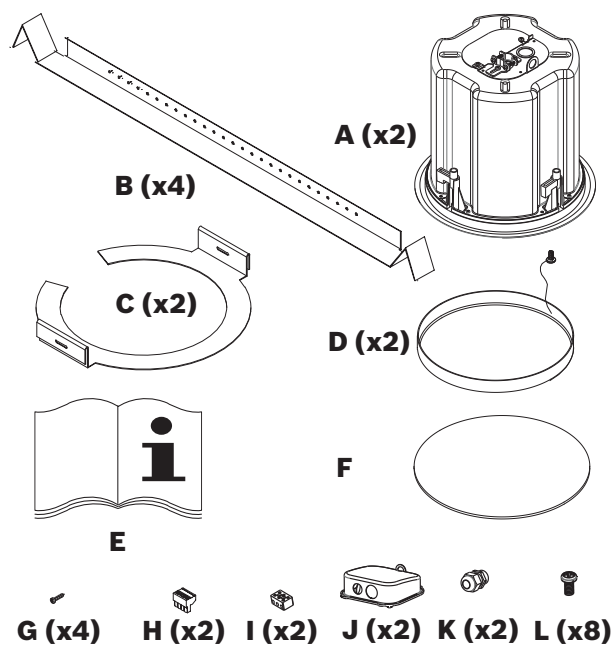


Figura 3.1: Componentes del kit

3.2 Identificación de las funciones del producto

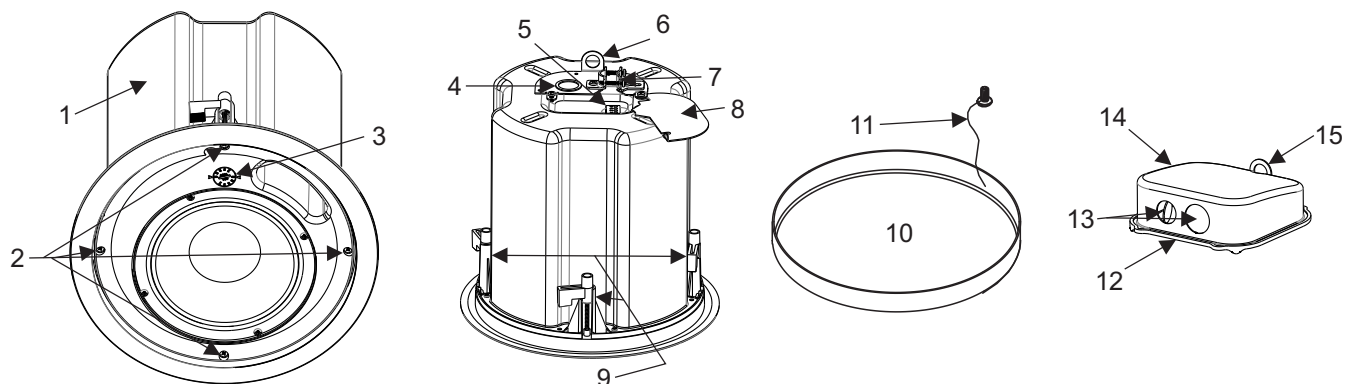


Figura 3.2: Parte inferior y superior del altavoz para montaje en techo

Elemento	Descripción	Elemento	Descripción
1	Cubierta posterior de acero	9	Lengüetas de montaje giratorias
2	Tornillos de montaje	10	Rejilla
3	Selector de derivación	11	Correa de seguridad de la rejilla
4	Salida de conducto	12	Junta que se acopla a la cubierta
5	Conector del terminal de entrada extraíble	13	Orificios
6	Lengüeta sísmica (anillo de soporte auxiliar)	14	Cubierta impermeable del terminal
7	Acople del sujetacables	15	Lengüeta sísmica (anillo de soporte auxiliar)
8	Placa de la cubierta del terminal		

3.3 Dimensiones

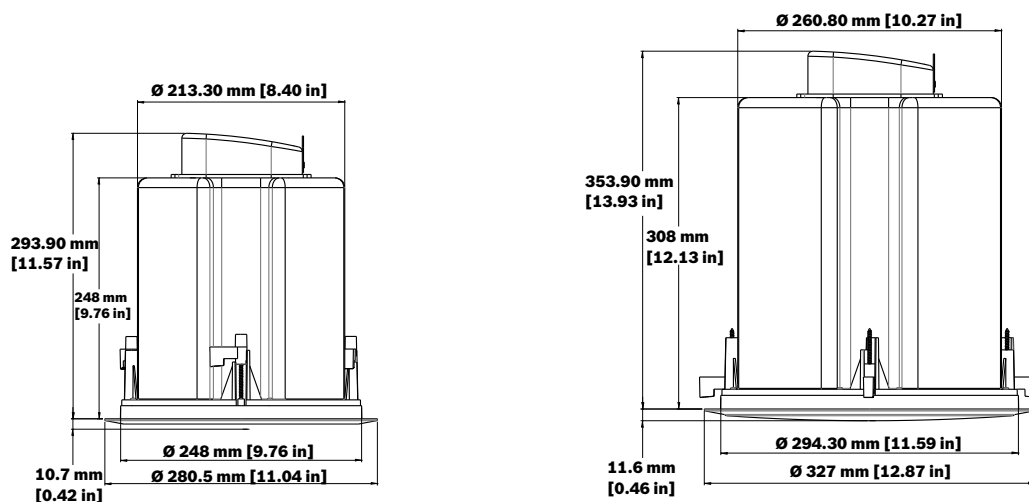
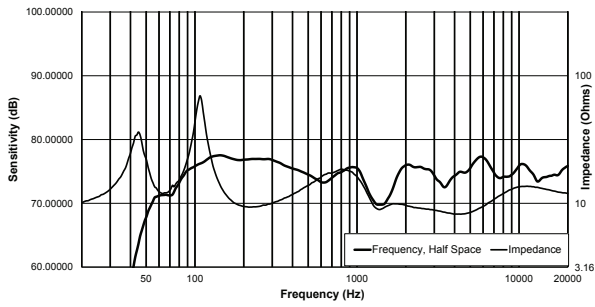
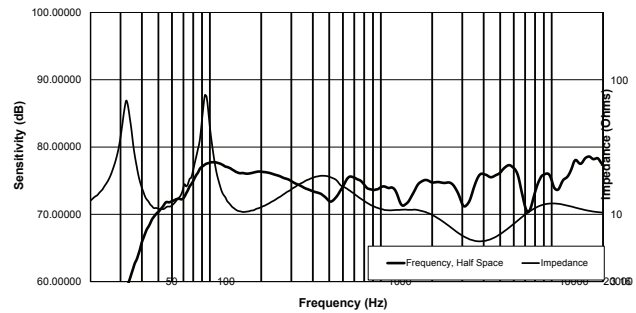


Figura 3.3: Dimensiones de LC20-PC60G6-6E (izquierda) y de LC20-PC60G6-8E (derecha)

3.4 Impedancia y respuesta de frecuencia

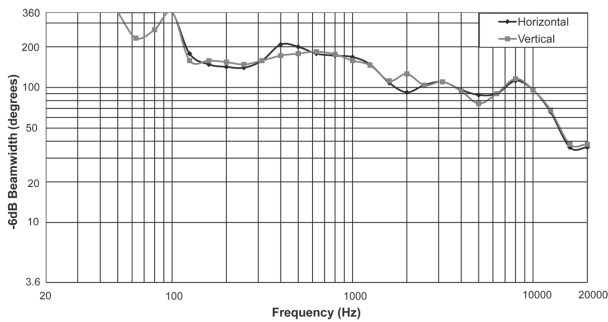


Impedancia y respuesta de frecuencia del LC20-PC60G6-6E: 1 vatio/4 metros/por eje (con la equalización de EN54 obligatoria aplicada)

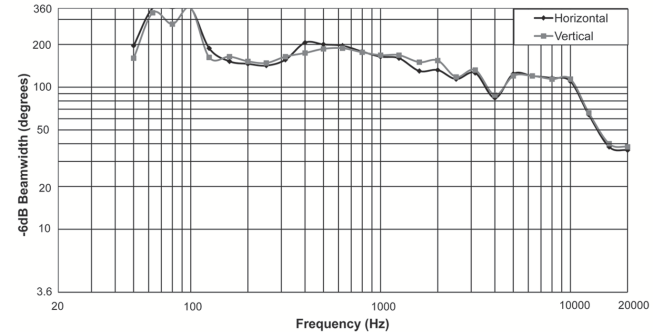


Impedancia y respuesta de frecuencia del LC20-PC60G6-8E: 1 vatio/4 metros/por eje (con la equalización de EN54 obligatoria aplicada)

3.5 Ancho del haz

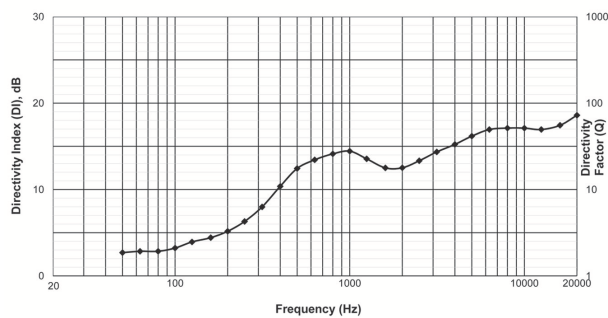


Ancho del haz del LC20-PC60G6-6E

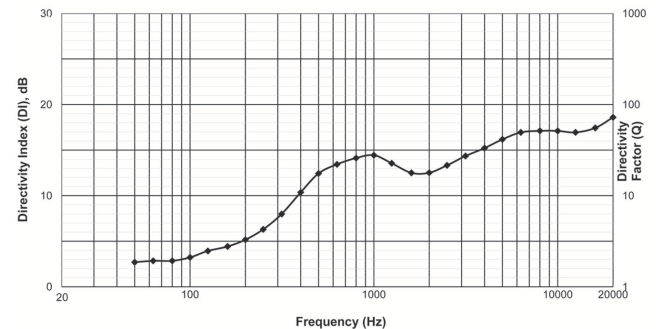


Ancho del haz del LC20-PC60G6-8E

3.6 Directividad



Directividad del LC20-PC60G6-6E



Directividad del LC20-PC60G6-8E

3.7 Ecuación

4 Instalación

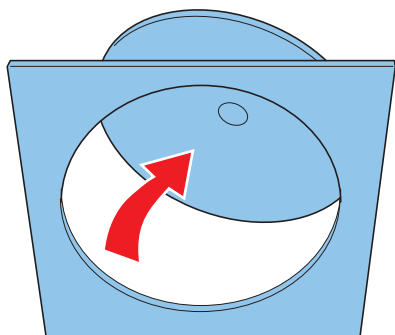


Figura 4.1: Plantilla de trazo de corte

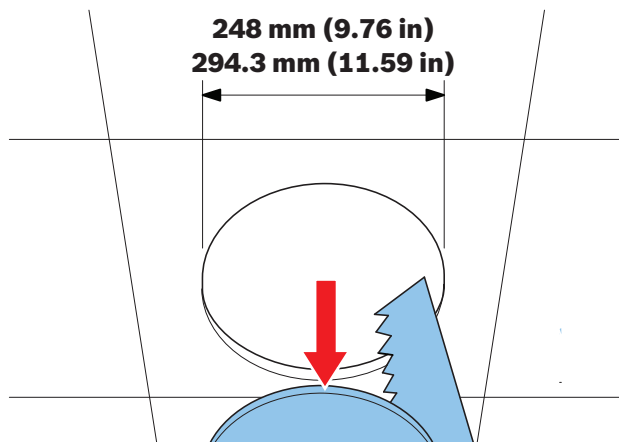


Figura 4.2: Orificio de corte

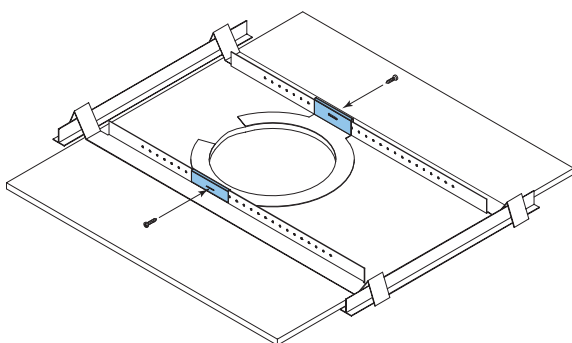


Figura 4.3: Guías fijas para el anillo en C

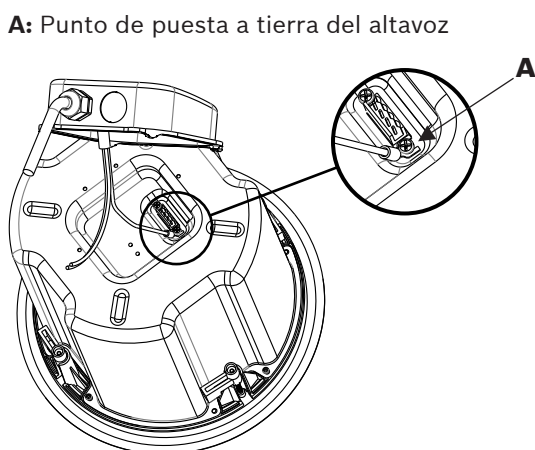


Figura 4.4: Cableado: punto de puesta a tierra

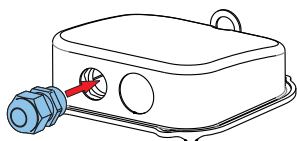


Figura 4.5: Colocar la tuerca hueca en la cubierta

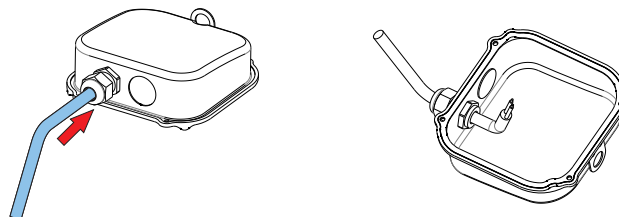


Figura 4.6: Pasar el cable de conexión por la tuerca hueca

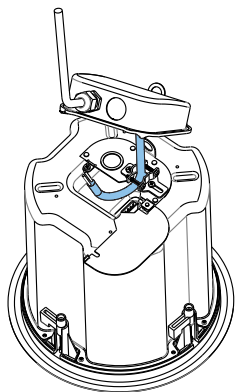


Figura 4.7: Pasar el cable de conexión por la abrazadera

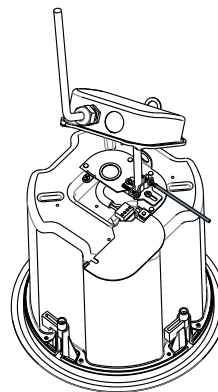


Figura 4.8: Apretar la abrazadera hacia abajo para que quede fijo el cable

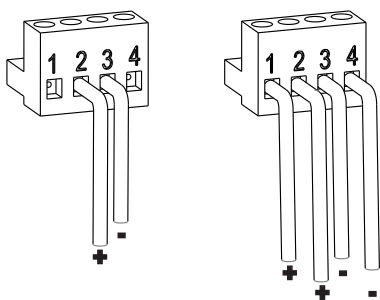


Figura 4.9: Cableado sencillo (izquierda) y doble (derecha)

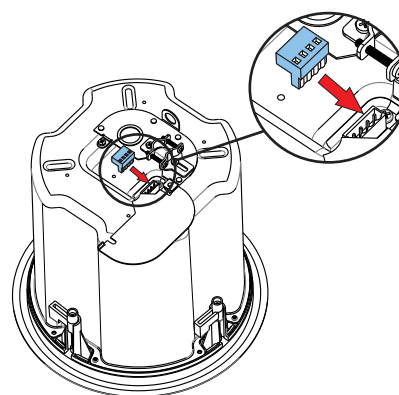


Figura 4.10: Instalar el conector phoenix

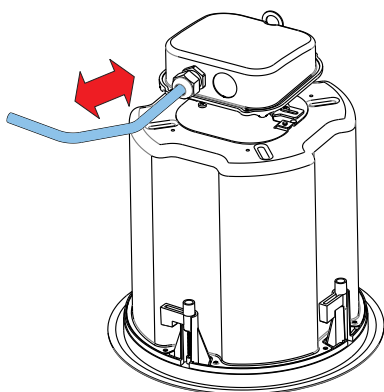


Figura 4.11: Ajustar la longitud del cable desde la tuerca hueca

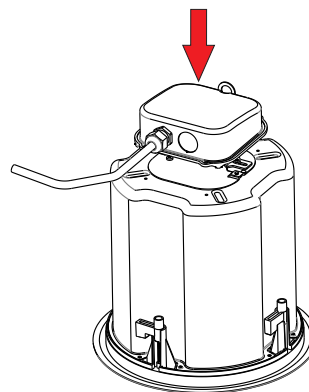


Figura 4.12: Sujetar el cable mientras se baja la cubierta

B: El par de instalación recomendado es de 10 a 14 pulg/lb (1,13–1,58 Newton metros)

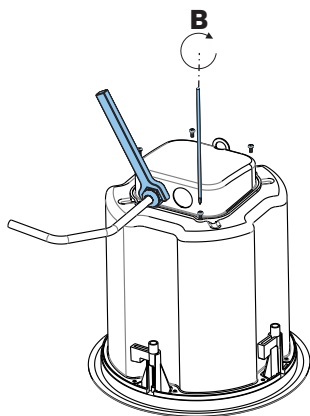


Figura 4.13: Apretar los cuatro (4) tornillos para ajustar la cubierta y fijar la tuerca hueca

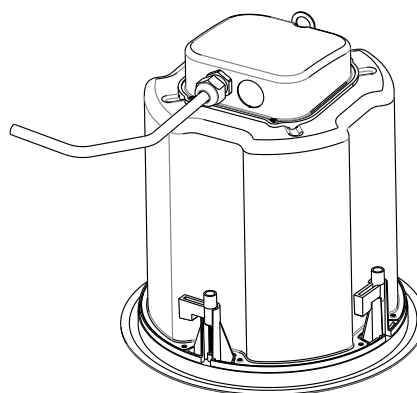


Figura 4.14: Se coloca la cubierta impermeable del terminal



Precaución!

Si se usa la cubierta impermeable del terminal, ya no es necesario usar el anillo de soporte auxiliar original. Conecte el cable de seguridad al anillo de soporte auxiliar de la cubierta impermeable del terminal.



Precaución!

Cable de seguridad del altavoz de montaje de techo
El cable de seguridad se debe instalar con una holgura mínima de 3 pulgadas (76,2 mm).

C: La holgura recomendada para la línea de soporte auxiliar es de 76,20 mm a 305 mm (de 3 a 12 pulgadas).

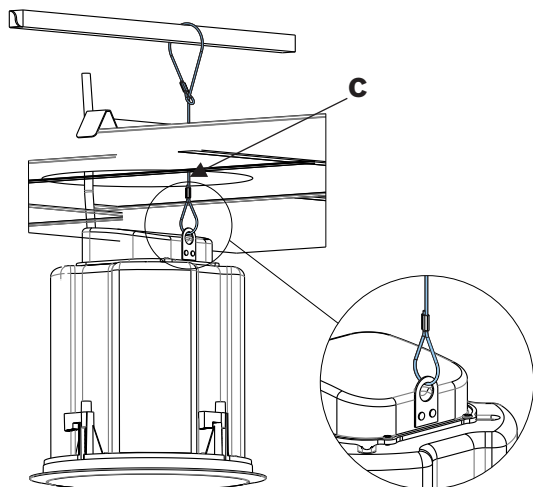


Figura 4.15: Fijar la línea de soporte auxiliar

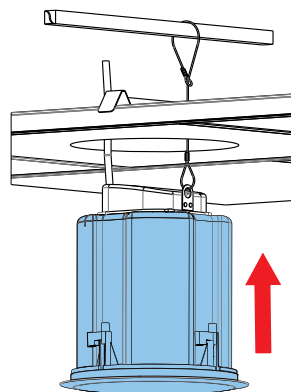


Figura 4.16: Instalar el altavoz en el techo

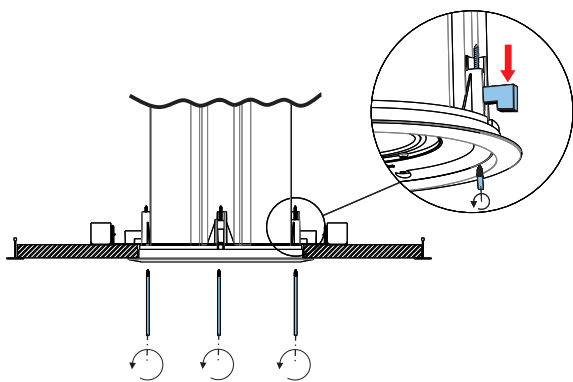


Figura 4.17: Apretar las lengüetas de montaje

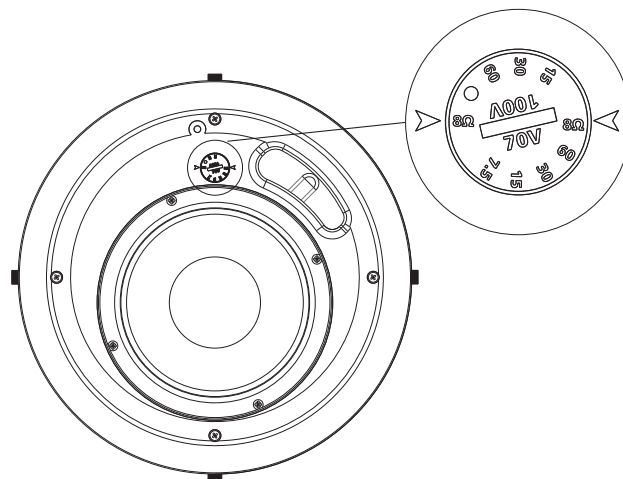


Figura 4.18: Selector de derivación

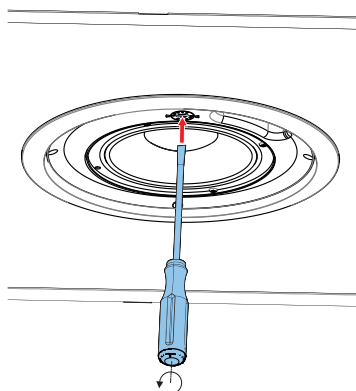


Figura 4.19: Ajustar selector de derivación

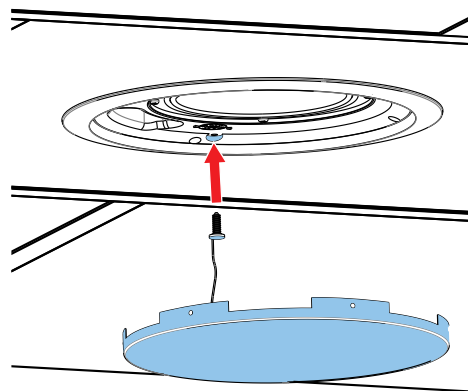


Figura 4.20: Introducir amarre de rejilla

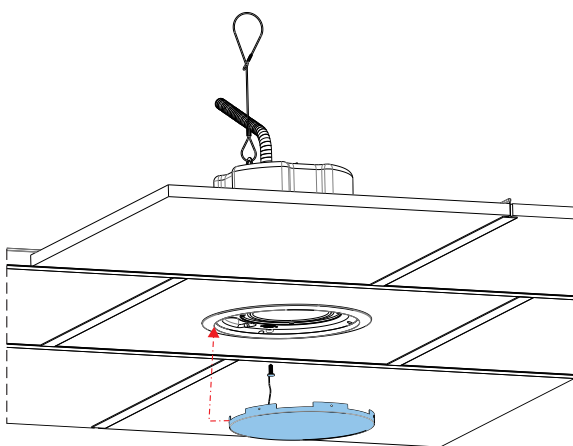


Figura 4.21: Fijar la rejilla

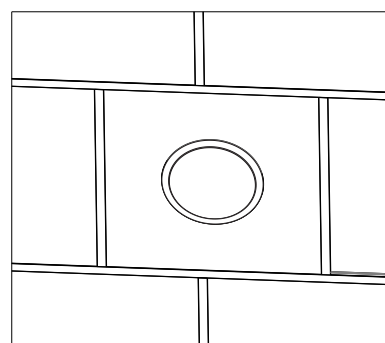


Figura 4.22: Instalación completa

Cableado con el bloque cerámico

A: Punto de puesta a tierra del altavoz

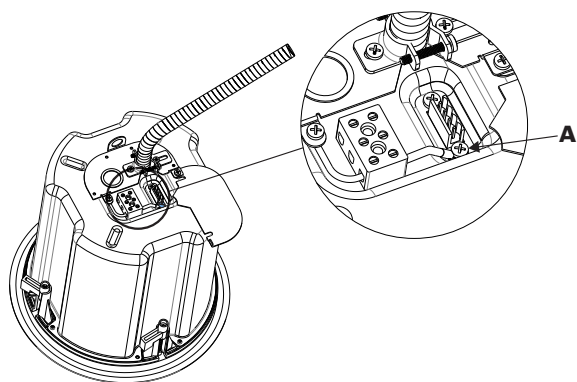


Figura 4.15: Cableado: punto de puesta a tierra

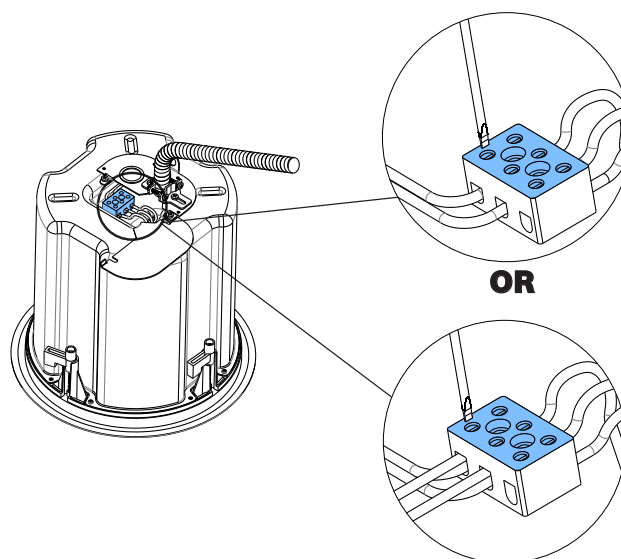


Figura 4.16: Cableado: conducto flexible

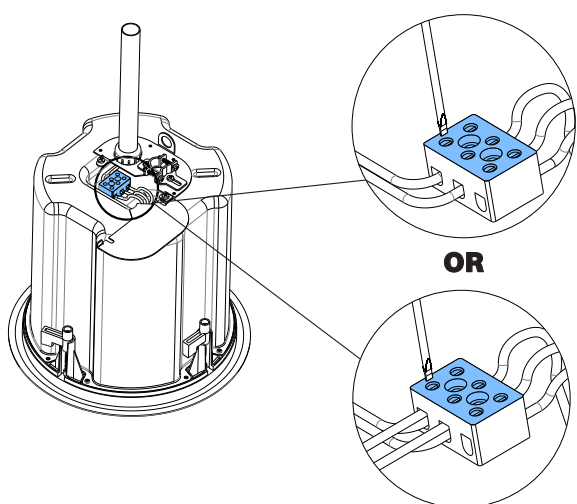


Figura 4.17: Cableado: conducto sólido



Nota!

El cableado con el bloque cerámico invalidará la aprobación de la norma EN 54-24.

5 Solución de problemas

Problema	Posibles causas	Acción
No hay salida	Amplificador	<p>Asegúrese de que se está emitiendo una señal de entrada al canal del amplificador (preferiblemente a través de un indicador de señal de entrada del amplificador).</p> <p>Compruebe que el volumen del canal del amplificador está activo.</p> <p>Conecte el altavoz y el cable, que no tiene salida, a otro canal del amplificador, asegurándose que haya una señal de entrada a este nuevo canal del amplificador. Si ahora obtiene una salida, el problema se debía al canal del amplificador. En caso contrario, el problema es del cable o del altavoz.</p>
	Cables del altavoz	Sustituya los cables que conectan el sistema de altavoces y el amplificador.
Salida intermitente o poco fiable, se oye como un ruido eléctrico	Conexión errónea	Asegúrese de que todos los cables están enchufados correctamente al conector. Una conexión defectuosa puede dar lugar a un contacto intermitente o a un considerable aumento de la resistencia que, por otro lado, puede provocar una salida de baja calidad o ruidos no relacionados con la señal.
	Ajuste de derivación de alimentación incorrecto	Compruebe que el ajuste de derivación de alimentación situado debajo de la rejilla del altavoz sea el adecuado para la instalación y el amplificador elegidos.
Ruido constante, como un zumbido o un silbido	Dispositivo electrónico defectuoso en la cadena de señales	Los altavoces no pueden generar estos sonidos por sí solos; es posible que haya un dispositivo electrónico defectuoso en la cadena de señales.
	Mala conexión a tierra del sistema	Compruebe y corrija la conexión a tierra del sistema, según convenga.
Salida de baja frecuencia deficiente	Conexión con polaridad incorrecta entre varios altavoces	Cuando dos altavoces se conectan con polaridad incorrecta (fuera de fase), las frecuencias bajas se cancelan entre sí. Pruebe a invertir la polaridad de uno de los altavoces. Para ello, coloque un conector doble de tipo banana en el amplificador o invierta los contactos de los hilos de la clavija. El estado de polaridad se conseguirá en la situación que genere una salida de baja frecuencia mayor.

Si con estas sugerencias no se soluciona el problema, póngase en contacto con el distribuidor de o el representante de más cercano.

6 Datos técnicos

	LC20-PC60G6-6E	LC20-PC60G6-8E
Rango de frecuencia (-10 dB):	50 Hz – 20 kHz	40 Hz – 20 kHz
Cobertura nominal (cónica):	100°	120°
Gestión de potencia (directa acoplada):	Programa de 200 W, ruido rosa de 100 W, según la norma EN54-24	
Sensibilidad según la norma EN54-24 (NPA 1 W/4 m):	75 dB	74,5 dB
NPA máximo calculado según la norma EN54-24:	Transformador de 60 vatios acoplado a 4 metros: 92 dB Acoplado directo de 100 vatios a 4 metros: 95 dB	Transformador de 60 vatios acoplado a 4 metros: 92 dB Acoplado directo de 100 vatios a 4 metros: 95 dB
Impedancia:	Acoplado directo: 8 ohmios Transformador acoplado de 70 V: 60 vatios/83Ω, 30 vatios/167Ω, 15 vatios/333Ω, 7,5 vatios/667Ω Transformador acoplado de 100 V: 60 vatios/167Ω, 30 vatios/333Ω, 15 vatios/667Ω	
Transductor LF:	165 mm (6,5 pulg.)	200 mm (8 pulg.)
Transductor HF:	Motor de compresión de 35 mm	
Derivaciones del transformador:	70 V: 60 W, 30 W, 15 W, 7,5 W, 8 ohmios 100 V: 60 W, 30 W, 15 W, 8 ohmios	
Conectores:	De fijación extraíbles con 4 patillas (Phoenix); 2,5 mm (12 AWG) de tamaño de cable máximo	
Caja:	Bafle de plástico ABS (UL94V-O), cubierta posterior de acero	
Rejilla:	Rejilla de acero de color a juego con tela	
Dimensiones (Al. x Diám.):	294 mm x 280 mm (11,57 pulg. x 11,0 pulg.)	354 mm x 327 mm (13,94 pulg. x 12,87 pulg.)
Tamaño de corte:	248 mm (9,76 pulg.)	294,3 mm (11,59 pulg.)
Peso neto:	7,33 kg (16,15 lb)	8,19 kg (18,05 lb)
Peso con embalaje (par)	17,51 kg (38,6 lb)	20,91 kg (46,1 lb)
Hardware de soporte:	Anillo en C, soporte interior, cubierta impermeable del terminal	
Certificaciones:	UL1480, 2043; CE, EN54-24:2008	


**Nota!**

Los datos de las especificaciones se miden en una cámara anecoica conforme a la norma EN 54-24.

Eje de referencia: eje que está en el centro de la superficie de la rejilla y perpendicular a la misma.

Plano de referencia: plano que está en la superficie de la rejilla y perpendicular al eje de referencia.

Plano horizontal: plano que contiene el eje de referencia y es perpendicular al plano de referencia.

 0359
Bosch Security Systems Inc. 130 Perinton Pkwy, Fairport, NY, 14450, USA 17 0359-CPR-00615
EN 54-24:2008 Loudspeaker for voice alarm systems for fire detection and fire alarm systems for buildings Ceiling loudspeakers LC20-PC60G6-6E, LC20-PC60G6-8E Type A See product manual F.01U.321.490 for further equalization and installation information.

Frecuencia	Reproducibilidad		Cobertura horizontal		Cobertura vertical	
	LC20- -PC60G6-8E	LC20- -PC60G6-6E	LC20- -PC60G6-8E	LC20- -PC60G6-6E	LC20- -PC60G6-8E	LC20- -PC60G6-6E
(HZ)	dB/NPA	dB/NPA	Grados	Grados	Grados	Grados
500	57.77	60.55	170	175	170	175
630	59.94	60.16				
800	60.83	62.69				
1000	60.91	61.74	160	160	160	160
1250	59.94	56.57				
1600	62.09	59.72				
2000	61.69	61.05	100	120	100	120
2500	61.47	60.89				
3150	63.52	62.36				
4000	63.49	62.99	85	90	85	90

Tabla 6.1: La reproducibilidad y los ángulos de cobertura se miden en una caja acústica de prueba específica para la norma EN54-24 con una señal de 4 metros y ruido rosa filtrado en bandas de 1/3 de octavas.

Bosch Security Systems B.V.

Torenallee 49

5617 BA Eindhoven

Netherlands

www.boschsecurity.com

© Bosch Security Systems B.V., 2017