



# Premium Ceiling Speakers

LC20-PC60G6-6E | LC20-PC60G6-8E



**BOSCH**

**de** Installation Note



# Inhaltsverzeichnis

<b>1</b>	<b>Sicherheit</b>	<b>4</b>
1.1	Hinweise	4
<b>2</b>	<b>Einführung</b>	<b>5</b>
2.1	Wichtige Leistungsmerkmale	5
<b>3</b>	<b>Systemübersicht</b>	<b>6</b>
3.1	Lieferumfang	6
3.2	Produktmerkmale	7
3.3	Abmessungen	7
3.4	Frequenzgang und Impedanz	8
3.5	Abstrahlwinkel	8
3.6	Richtwirkung	8
3.7	Entzerrung	9
<b>4</b>	<b>Montage</b>	<b>10</b>
<b>5</b>	<b>Fehlerbehebung</b>	<b>15</b>
<b>6</b>	<b>Technische Daten</b>	<b>16</b>

# 1 Sicherheit



## Warnung!

Das Aufhängen von Objekten birgt potenzielle Gefahren und darf daher nur von Personen durchgeführt werden, die über gründliche Kenntnisse der entsprechenden Techniken und Vorschriften verfügen. Von Bosch wird dringend empfohlen, beim Aufhängen von Lautsprechern alle geltenden nationalen, bundesstaatlichen, staatlichen und örtlichen Vorschriften zu berücksichtigen. Es liegt in der Verantwortung des Installateurs, zu gewährleisten, dass die Lautsprecher sicher und unter Beachtung all dieser Vorschriften installiert werden. Werden Lautsprecher aufgehängt, empfiehlt Bosch dringend, dass das System mindestens einmal jährlich oder gemäß gesetzlicher Vorschriften inspiziert wird. Falls dabei Schwachstellen oder Schäden festgestellt werden, müssen sofort Abhilfemaßnahmen ergriffen werden. Der Benutzer ist dafür verantwortlich sicherzustellen, dass alle aufgehängten Objekte von der Wand, Decke oder Struktur getragen werden. Jegliche Hardware, die zum Aufhängen von Lautsprechern verwendet wird und nicht von Bosch gestellt wird, obliegt der Verantwortung anderer.



## Vorsicht!

Der Sicherungsring ist nicht für die Hauptaufhängung des Lautsprechers vorgesehen. Der Sicherungsring sollte nur als sekundärer Sicherungspunkt (Safety) genutzt werden.



## Vorsicht!

Bei Einsatz der wetterfesten Klemmenabdeckung wird der ursprüngliche Sicherungsring nicht verwendet. Befestigen Sie das Sicherheitsseil am Sicherungsring an der wetterfesten Klemmenabdeckung.



## Vorsicht!

Sicherheitsseil des Deckeneinbaulautsprechers  
Das Sicherheitsseil sollte mindestens 75 mm Spiel haben.

## 1.1

## Hinweise



### Alte Elektro- und Elektronikgeräte

Elektro- oder Elektronikgeräte, die nicht mehr funktionstüchtig sind, müssen separat gesammelt und dem umweltfreundlichen Recycling zugeführt werden (gemäß der europäischen Richtlinie zur Entsorgung von Elektro- und Elektronikgeräten).

Bitte verwenden Sie zur Entsorgung von Elektro- und Elektronikgeräten die in Ihrem Land angebotenen Rückgabe- und Sammelsysteme.

## 2 Einführung

Premium-Deckeneinbaulautsprecher von Bosch zeichnen sich durch innovative Designs und Materialien aus und bieten eine hohe Leistung. Die rückwärtige Eingangsabdeckung für EN54 dient als Abdichtung des Deckeneinbaulautsprechers und schützt ihn bei korrekter Anbringung vor Feuchtigkeit und Fremdkörpern. Die wetterfeste Klemmenabdeckung muss bei allen EN54-Installationen verwendet werden. Die Familie umfasst zwei Modelle: LC20-PC60G6-6E und LC20-PC60G6-8E.

Bitte lesen Sie dieses Handbuch, um sich vor der Verwendung der Produkte mit den Sicherheitshinweisen, Funktionen und Anwendungen vertraut zu machen.

### 2.1 Wichtige Leistungsmerkmale

#### **LC20-PC60G6-6E – 6" Premium-Deckeneinbaulautsprecher**

- Der Long-Throw-Woofer mit 6,5" (165 mm) befindet sich in einem großen belüfteten Metallgehäuse und bietet eine hohe Tieffrequenzleistung bis 50 Hz.
- Eine Belastbarkeit von 100 Watt ermöglicht einen maximalen Schalldruckpegel von 95 dB.
- Frontseitig zugängliche Einstellmöglichkeit zur stufenweisen Einstellung der Leistungsabgriffe am Trafo.
- Enthält Montagebrücken, C-Montagering und wetterfeste Klemmenabdeckung.

#### **LC20-PC60G6-8E – 8" Premium-Deckeneinbaulautsprecher**

- Hochleistungs-Kompressionstreiber mit breiter Abstrahlcharakteristik bis 20 kHz.
- Der Long-Throw-Woofer mit 8" (200 mm) befindet sich in einem großen belüfteten 14-Gauge-Metallgehäuse und bietet eine hohe Tieffrequenzleistung bis 40 Hz.
- Eine Belastbarkeit von 100 Watt ermöglicht einen maximalen Schalldruckpegel von 95 dB.
- Frontseitig zugängliche Einstellmöglichkeit zur stufenweisen Einstellung der Leistungsabgriffe am Trafo.
- Enthält Montagebrücken, C-Montagering und wetterfeste Klemmenabdeckung.

## 3 Systemübersicht

### 3.1 Lieferumfang

Element	Anzahl	Beschreibung
A	2	Lautsprechersysteme
B	4	Montageschienen für abgehängte Decken
C	2	C-Ring-Halterungen
D	2	Frontgitter
E	1	Installationshinweis
F	1	Deckenausschnittvorlage
G	4	Schrauben für Halterungsring
H	2	Anschlussklemmen
I	2	Keramische Klemmleisten
J	2	Wetterfeste Klemmenabdeckungen
K	2	Kabeldurchführungen
L	8	Schrauben

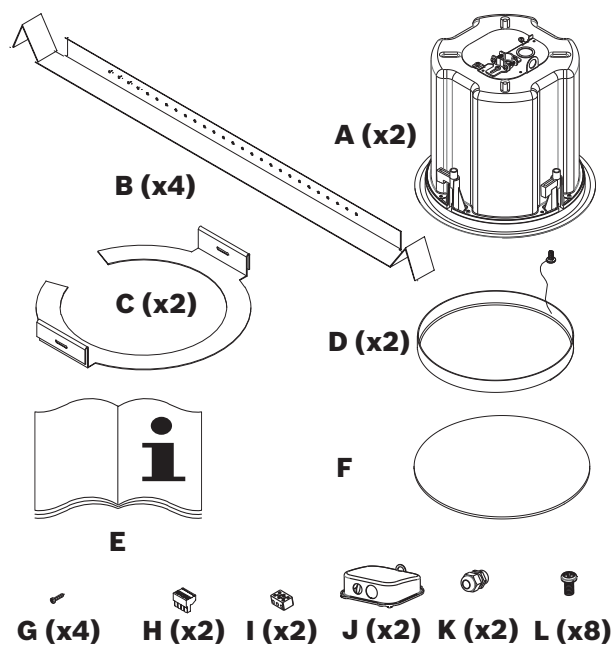


Bild 3.1: Bausatzkomponenten

### 3.2 Produktmerkmale

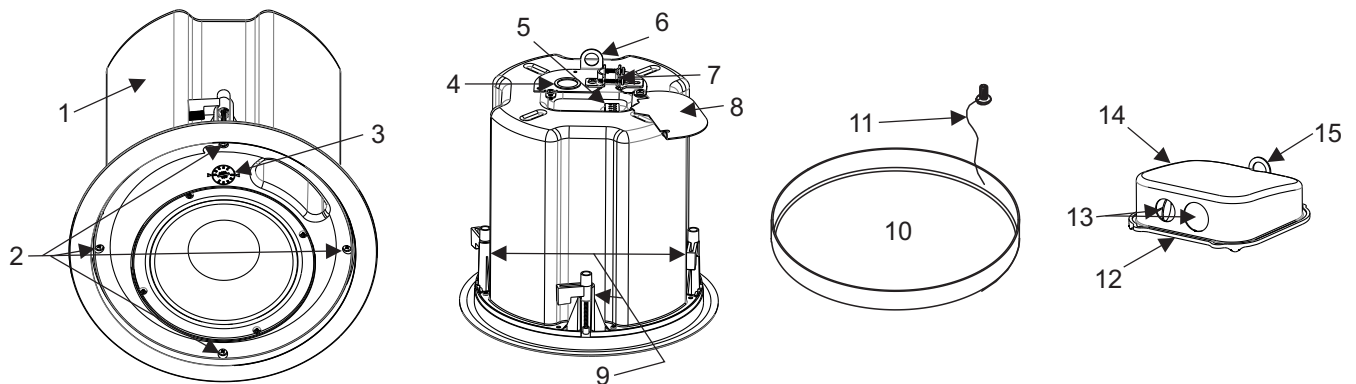


Bild 3.2: Unter- und Oberseite des Lautsprechers

Element	Beschreibung	Element	Beschreibung
1	Rückwärtiges Stahlgehäuse	9	Drehbare Befestigungslaschen
2	Befestigungsschrauben	10	Frontgitter
3	Regler für Leistungsabgriff	11	Frontgitter-Sicherungsseil
4	Kabelführungsöffnung	12	Dichtung, mit der Abdeckung verbunden
5	Abnehmbarer Eingangsklemmenanschluss	13	Ausbrechöffnungen
6	Sicherungsring	14	Wetterfeste Klemmenabdeckung
7	Schelle für Zugentlastung	15	Sicherungsring
8	Abdeckplatte für Klemmen		

### 3.3 Abmessungen

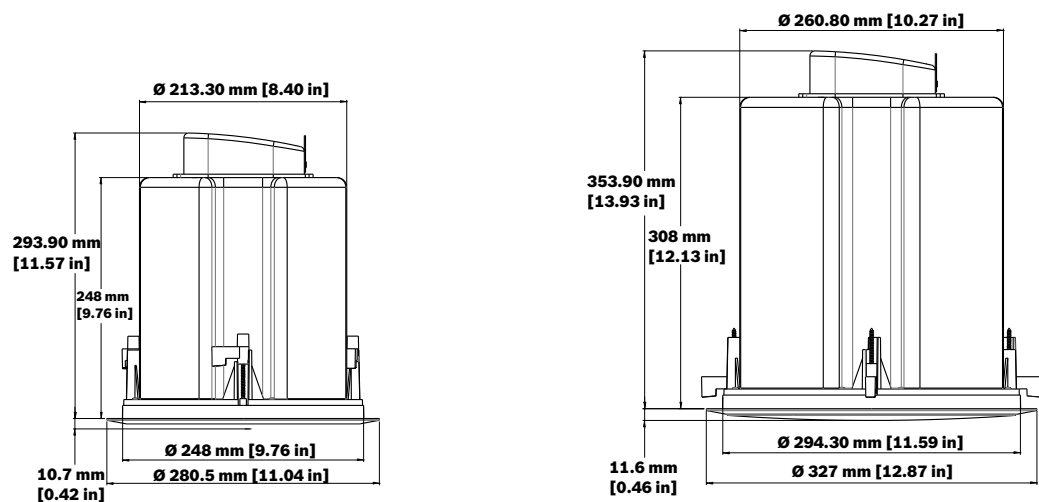
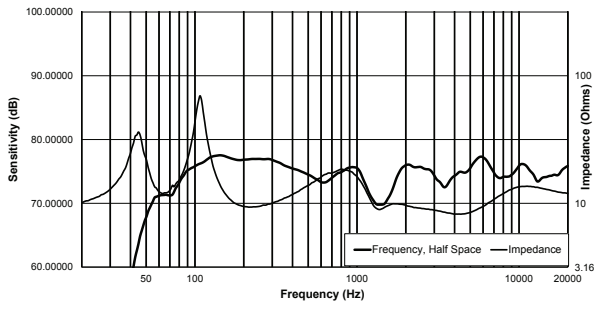
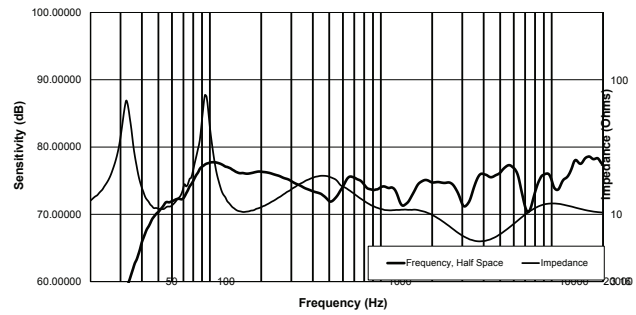


Bild 3.3: Abmessungen von LC20-PC60G6-6E (links) und LC20-PC60G6-8E (rechts)

### 3.4 Frequenzgang und Impedanz

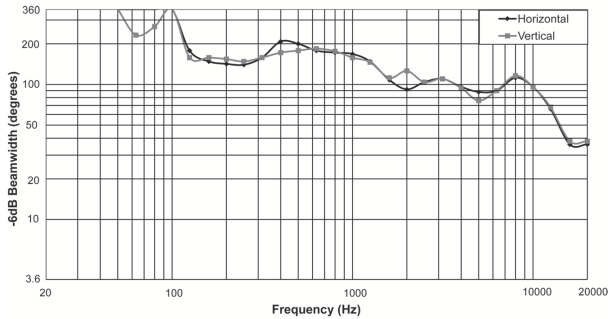


LC20-PC60G6-6E Frequenzgang und Impedanz 1 Watt / 4 Meter / auf Achse (mit erforderlicher Entzerrung für EN54)

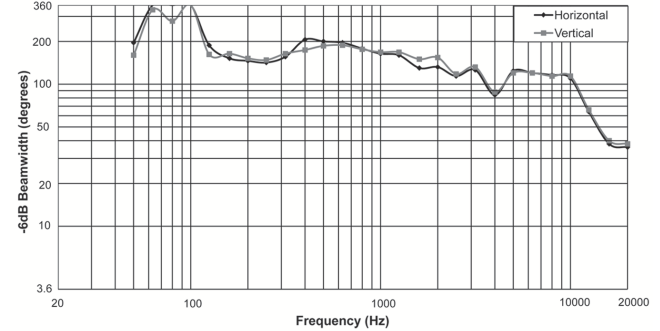


LC20-PC60G6-8E Frequenzgang und Impedanz 1 Watt / 4 Meter / auf Achse (mit erforderlicher Entzerrung für EN54)

### 3.5 Abstrahlwinkel

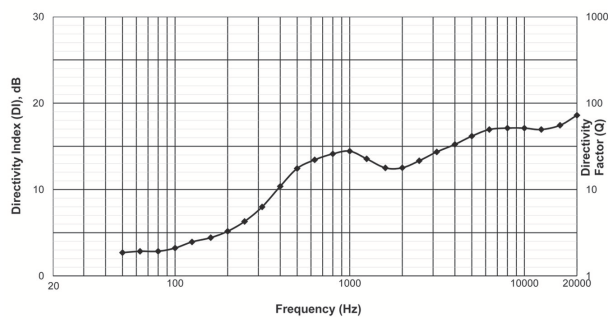


LC20-PC60G6-6E Abstrahlwinkel

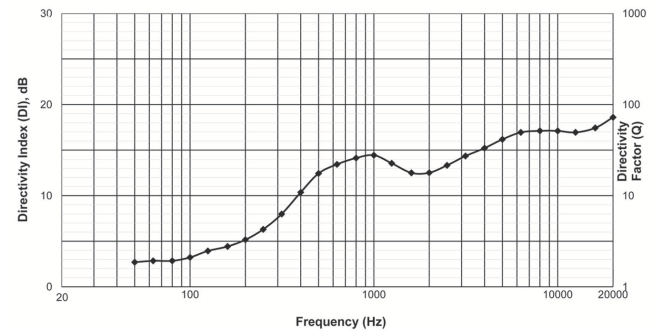


LC20-PC60G6-8E Abstrahlwinkel

### 3.6 Richtwirkung



LC20-PC60G6-6E Richtwirkung



LC20-PC60G6-8E Richtwirkung



## **3.7 Entzerrung**

# 4 Montage

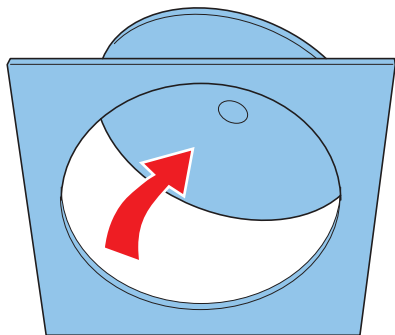


Abbildung 4.1: Deckenausschnittvorlage nachzeichnen

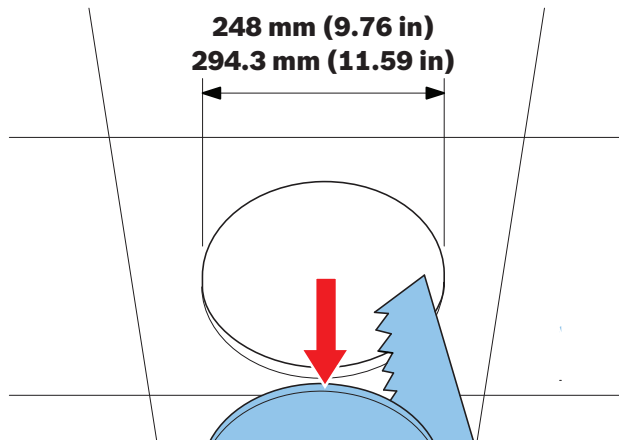


Abbildung 4.2: Montageöffnung ausschneiden

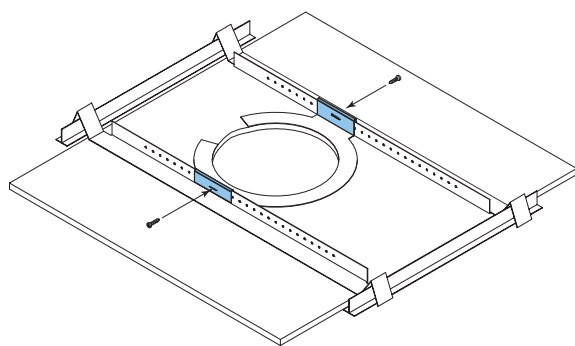


Abbildung 4.3: Schienen am C-Ring befestigen

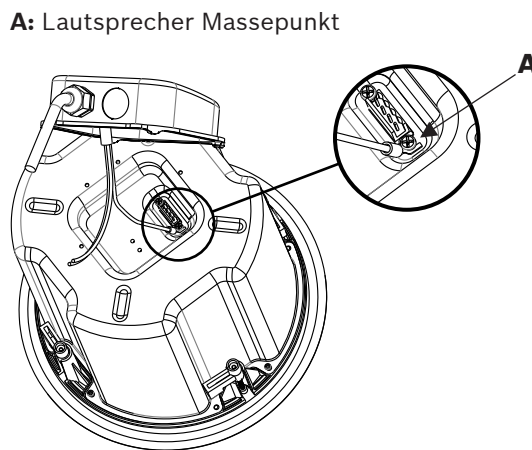


Abbildung 4.4: Verkabelung – Massepunkt

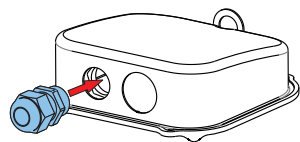


Abbildung 4.5: Kabeldurchführung in der Abdeckung anbringen

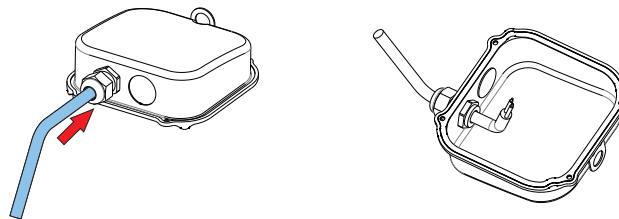


Abbildung 4.6: Kabel durch die Kabeldurchführung führen

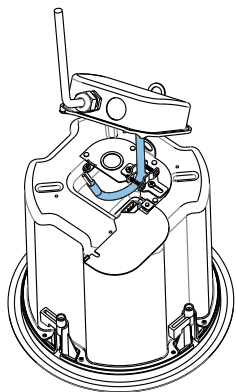


Abbildung 4.7: Kabel durch die Schelle führen

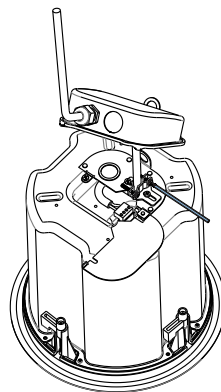


Abbildung 4.8: Schelle über dem Kabel befestigen

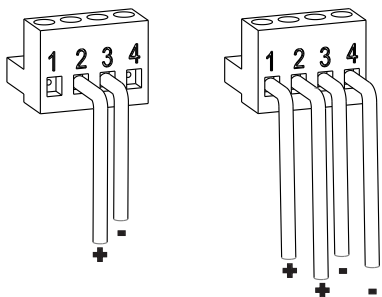


Abbildung 4.9: Verdrahtung einzeln (links) / doppelt (rechts)

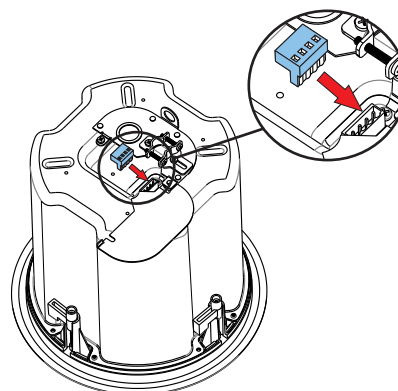


Abbildung 4.10: Phoenix-Steckverbinder anbringen

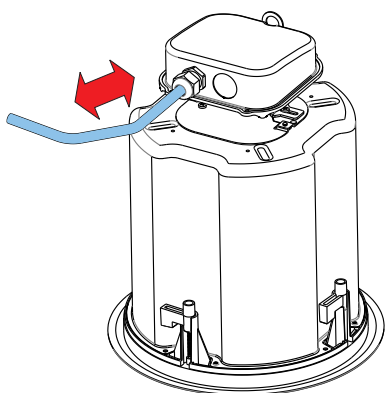


Abbildung 4.11: Kabellänge an der Kabeldurchführung anpassen

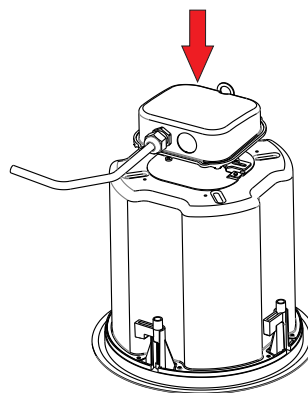
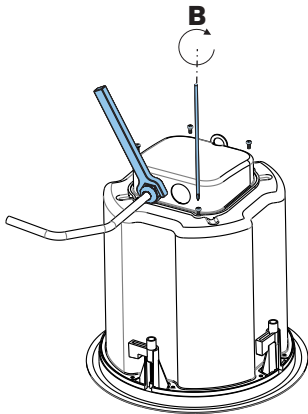
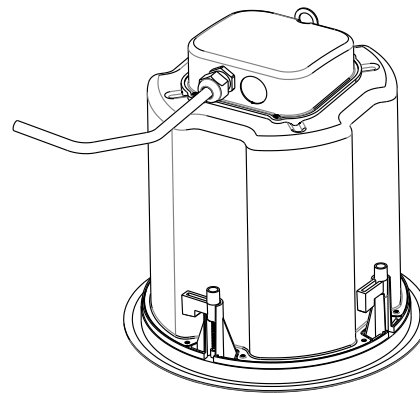


Abbildung 4.12: Kabel beim Senken der Abdeckung halten

**B:** Empfohlenes Montagedrehmoment beträgt 1,13-1,58 N m



**Abbildung 4.13: Vier (4) Schrauben zum Befestigen der Abdeckung anziehen und Kabeldurchführung befestigen**



**Abbildung 4.14: Wetterfeste Klemmenabdeckung ist angeschlossen**



**Vorsicht!**

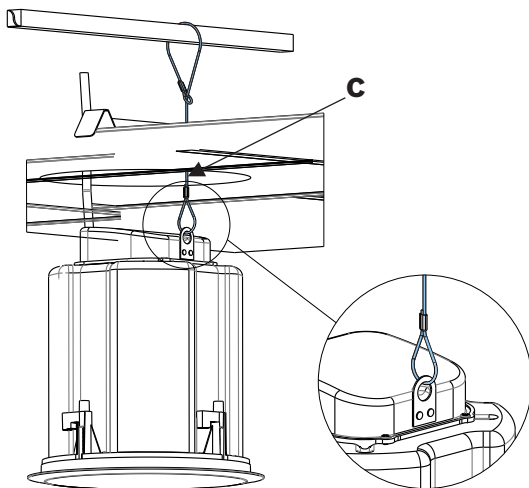
Bei Einsatz der wetterfesten Klemmenabdeckung wird der ursprüngliche Sicherungsring nicht verwendet. Befestigen Sie das Sicherheitsseil am Sicherungsring an der wetterfesten Klemmenabdeckung.



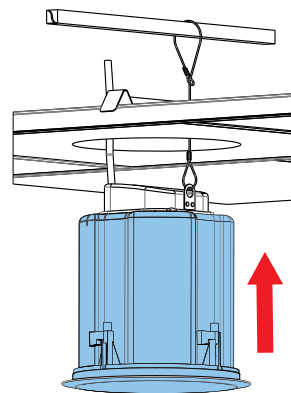
**Vorsicht!**

Sicherheitsseil des Deckeneinbaulautsprechers  
Das Sicherheitsseil sollte mindestens 75 mm Spiel haben.

**C:** Empfohlenes Spiel des zusätzlichen Sicherungsseils beträgt 76,2 bis 305 mm



**Abbildung 4.15: Zusätzliches Sicherungsseil anbringen**



**Abbildung 4.16: Lautsprecher in der Decke installieren**

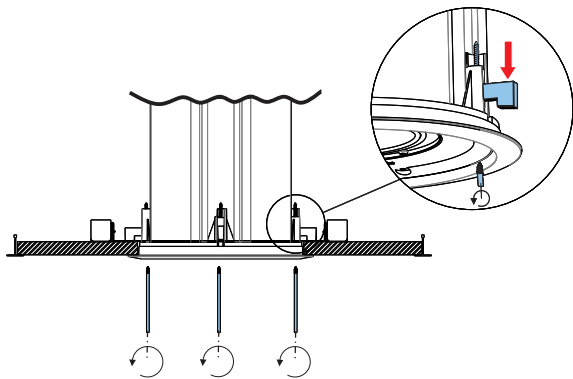


Abbildung 4.17: Befestigungslaschen festziehen

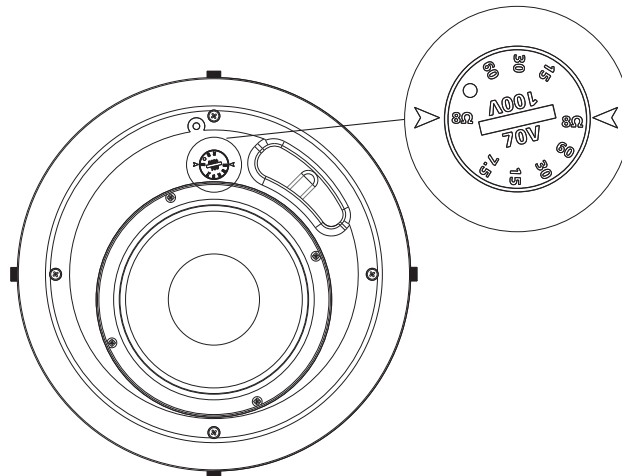


Abbildung 4.18: Regler für Leistungsabgriff

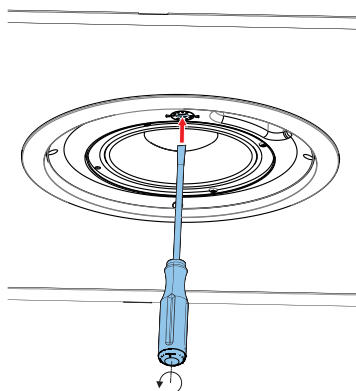


Abbildung 4.19: Leistungsabgriff einstellen

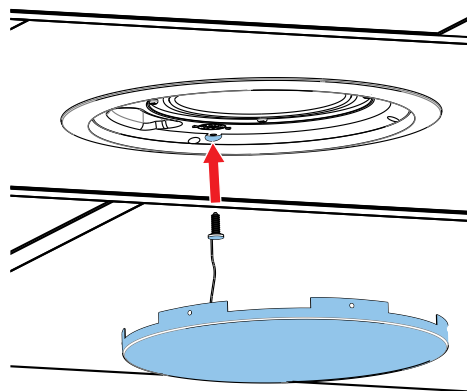


Abbildung 4.20: Frontgitter-Sicherungsseil einhängen

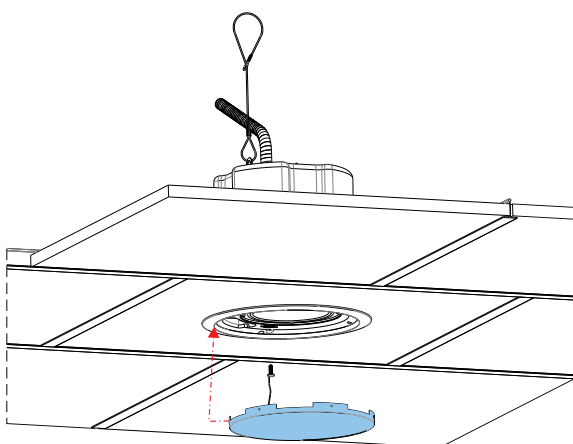


Abbildung 4.21: Gitter befestigen

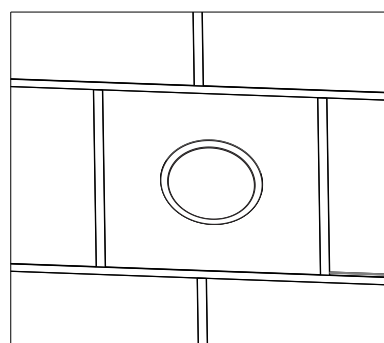
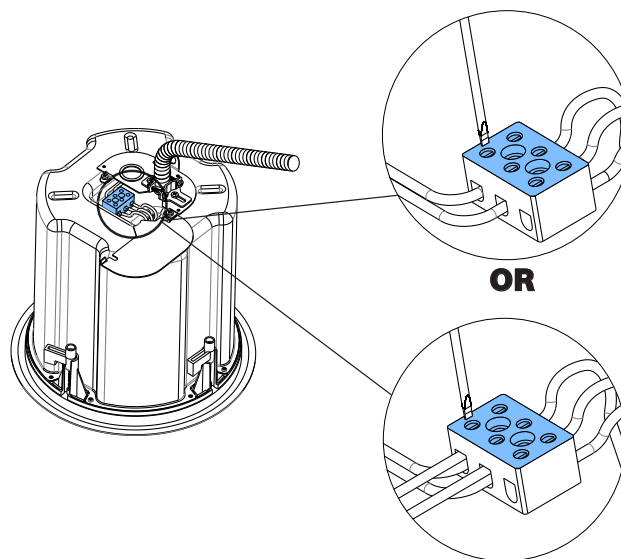
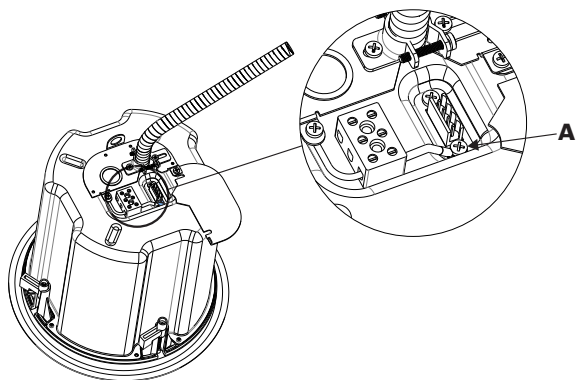


Abbildung 4.22: Installation abgeschlossen

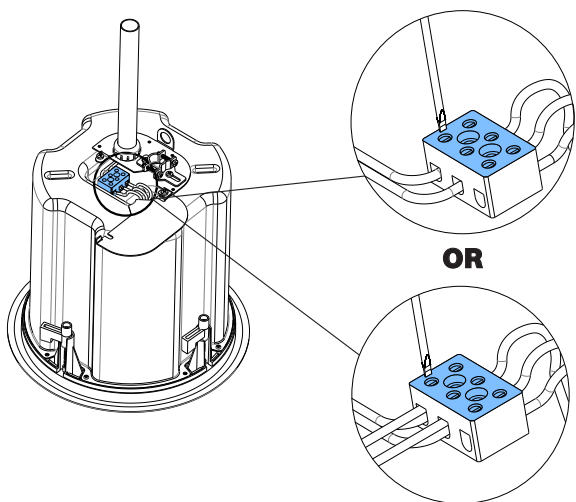
**Verkabelung mit keramischer Klemmenleiste**

**A:** Lautsprecher Massepunkt



**Abbildung 4.15: Verkabelung – Massepunkt**

**Abbildung 4.16: Verkabelung – flexibler Kabelkanal**



**Abbildung 4.17: Verkabelung – fester Kabelkanal**



**Hinweis!**

Eine Verdrahtung mit den keramischen Klemmleisten macht die EN 54-24-Zulassung ungültig.

## 5 Fehlerbehebung

Problem	Mögliche Ursachen	Aktion
Keine Audioausgabe	Verstärker	<p>Stellen Sie sicher, dass der Verstärkerkanal ein Eingangssignal erhält (vorzugsweise über eine Signaleingangsanzeige am Verstärker).</p> <p>Stellen Sie sicher, dass die Lautstärke des Verstärkerkanals aufgedreht ist.</p> <p>Schließen Sie den Lautsprecher und das Kabel ohne Audioausgabe an einen anderen Verstärkerkanal an, und stellen Sie sicher, dass der neue Verstärkerkanal ein Eingangssignal erhält. Wenn die Audioausgabe dann funktioniert, lag ein Problem am Verstärkerkanal vor. Falls nicht, liegt entweder am Kabel oder Lautsprecher ein Problem vor.</p>
	Lautsprecherkabel	Ersetzen Sie das/die Kabel zwischen Lautsprechersystem und Verstärker.
Audioausgabe ist unterbrochen oder rauscht	Fehlerhafte Verbindung	Stellen Sie sicher, dass alle Kabel richtig angeschlossen sind. Eine schlechte Verbindung kann zu Unterbrechungen oder erheblich erhöhtem Widerstand führen, was wiederum den Audioausgang verringern oder vom Signal unabhängige Störgeräusche verursachen kann.
	Falsche Leistungsabgriffeinstellung	Stellen Sie sicher, dass die Leistungsabgriffeinstellung für die Installation und den ausgewählten Verstärker geeignet ist.
Dauerhafte Störgeräusche wie Brummen und Rauschen	Defektes elektronisches Gerät in der Signalkette	Lautsprecher können diese Geräusche nicht allein generieren. Möglicherweise ist ein elektronisches Gerät in der Signalkette defekt.
	Schlechte Erdung	Überprüfen und korrigieren Sie die Systemerdung nach Bedarf.
Schlechte Bassfrequenzwiedergabe	Mehrere Lautsprecher mit verpolter Verkabelung	Sind zwei Lautsprecher verpolzt verkabelt (Phasenverschiebung), heben sich die tiefen Frequenzen gegenseitig auf. Versuchen Sie, die Polung von einem der Lautsprecher umzukehren, indem Sie entweder die Lautsprecheranschlüsse am Verstärker oder die Pin-Belegung am Verstärkereingang vertauschen. Der Zustand mit der höheren Bassfrequenzwiedergabe weist auf die richtige Polarität hin.

Lässt sich ein Problem nicht mit diesen Lösungsvorschlägen beheben, wenden Sie sich an einen -Händler oder -Distributor in Ihrer Nähe.

## 6 Technische Daten

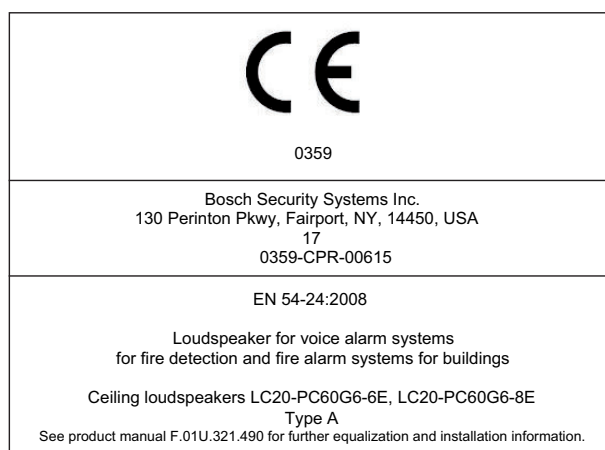
	LC20-PC60G6-6E	LC20-PC60G6-8E
Frequenzbereich (-10 dB):	50 Hz – 20 kHz	40 Hz – 20 kHz
Nominale Reichweite (konisch):	100°	120°
Belastbarkeit (direkt gekoppelt):	200 W Programm, 100 W rosa Rauschen gemäß EN54-24	
Empfindlichkeit gemäß EN54-24 (SPL 1 W/4 m):	75 dB	74,5 dB
Maximaler berechneter Schalldruckpegel gemäß EN54-24:	60 Watt mit Übertrager in 4 Meter: 92 dB 100 Watt direkt gekoppelt bei 4 Meter: 95 dB	60 Watt mit Übertrager in 4 Meter: 92 dB 100 Watt direkt gekoppelt bei 4 Meter: 95 dB
Impedanz:	Direkt gekoppelt: 8 Ohm 70 V mit Übertrager: 60 Watt/83 Ω, 30 Watt/167 Ω, 15 Watt/333 Ω, 7,5 Watt/667 Ω 100 V mit Übertrager: 60 Watt/167 Ω, 30 Watt/333 Ω, 15 Watt/667 Ω	
LF-Wandler:	165 mm (6,5")	200 mm (8")
HF-Treiber:	35 mm Kompressionstreiber	
Leistungsabgriffe am Trafo:	70 V: 60 W, 30 W, 15 W, 7,5 W, 8 Ohm 100 V: 60 W, 30 W, 15 W, 8 Ohm	
Anschlüsse:	Abnehmbar, verriegelbar, 4-polig (Phoenix), 2,5 mm (12 AWG) max. Leitungsquerschnitt	
Gehäuse:	Schallwand: ABS-Kunststoff (UL94V-O), rückwärtiges Gehäuse: Stahl	
Frontgitter:	farblich passendes Stahlgitter mit Gewebebezug	
Abmessungen (H x Durchmesser):	294 x 280 mm	354 x 327 mm
Deckenausschnittgröße:	248 mm	294,3 mm
Nettogewicht:	7,33 kg	8,19 kg
Versandgewicht (Paar):	17,51 kg	20,91 kg
Montagezubehör:	C-Ring, Montagebrücke, wetterfeste Klemmenabdeckung	
Zulassungen:	UL1480, 2043; CE, EN54-24:2008	

### Hinweis!



Die technischen Daten wurden in einer schalltoten Kammer gemäß EN54-24 gemessen.  
 Bezugsachse: Achse befindet sich mittig auf der Gitterfläche und senkrecht zur Gitterfläche.  
 Bezugsebene: Ebene befindet sich auf der Gitterfläche und senkrecht zur Bezugsachse.  
 Horizontale Ebene: Ebene enthält die Bezugsachse und befindet sich senkrecht zur Bezugsebene.





Frequenz	Reproduzierbarkeit		Horizontaler Abstrahlwinkel		Vertikaler Abstrahlwinkel	
	LC20-PC60G6-8E	LC20-PC60G6-6E	LC20-PC60G6-8E	LC20-PC60G6-6E	LC20-PC60G6-8E	LC20-PC60G6-6E
(Hz)	dB/SPL	dB/SPL	Grad	Grad	Grad	Grad
500	57.77	60.55	170	175	170	175
630	59.94	60.16				
800	60.83	62.69				
1000	60.91	61.74	160	160	160	160
1250	59.94	56.57				
1600	62.09	59.72				
2000	61.69	61.05	100	120	100	120
2500	61.47	60.89				
3150	63.52	62.36				
4000	63.49	62.99	85	90	85	90

**Tabelle 6.1: Reproduzierbarkeit und Abstrahlwinkel gemessen auf einer gemäß EN54-24 festgelegten Test-Schallwand (4 Meter Signal, 1 Watt, mit Terzband gefiltertes rosa Rauschen).**





**Bosch Security Systems B.V.**

Torenallee 49

5617 BA Eindhoven

Netherlands

**[www.boschsecurity.com](http://www.boschsecurity.com)**

© Bosch Security Systems B.V., 2017