



BOSCH

PoE Midspans for PTZ cameras

NPD-6001B | NPD-9501A | NPD-9501-E

it

Installation Manual

Sommaro

1	Sicurezza	4
1.1	Informazioni sul manuale	4
1.2	Informazioni legali	4
1.3	Norme di sicurezza	5
1.4	Istruzioni importanti per la sicurezza	6
1.5	Servizio e assistenza clienti	7
2	Disimballaggio	8
2.1	Elenco dei componenti	8
2.2	Elenco dei componenti	8
2.3	Componenti necessari aggiuntivi	8
2.4	Utensili necessari	9
2.5	Componenti aggiuntivi consigliati ma non obbligatori	9
3	Panoramica del sistema	10
4	Installazione (modelli per interno)	11
5	Installazione (modello per esterno)	13
5.1	Panoramica dell'installazione	13
5.2	Collegamento dell'unità midspan alla messa a terra	13
5.3	Installazione diretta dell'unità midspan a parete	14
5.4	Installazione dell'unità midspan su un adattatore per montaggio su palo	15
5.5	Collegamento del cavo AC	18
5.6	Collegamento del cavo RJ45	18
6	Collegamento	20
7	Risoluzione dei problemi	22
8	Smaltimento	23

1 Sicurezza

1.1 Informazioni sul manuale

Il presente manuale è stato redatto con grande attenzione e le informazioni in esso contenute sono state verificate in modo approfondito. Al momento della stampa, il testo risulta completo e corretto. In seguito ai continui aggiornamenti dei prodotti, il contenuto del presente manuale può essere tuttavia soggetto a modifica senza preavviso. Bosch Security Systems declina ogni responsabilità per danni, diretti o indiretti, derivanti da errori, incompletezza o discrepanze tra il manuale e il prodotto descritto.

1.2 Informazioni legali

Copyright

Il presente manuale è proprietà intellettuale di Bosch Security Systems ed è protetto da copyright. Tutti i diritti riservati.

Marchi

Tutti i nomi dei prodotti hardware e software menzionati in questo documento sono marchi registrati e devono essere trattati come tali.

1.3 Norme di sicurezza

Nel presente manuale i seguenti simboli e diciture vengono utilizzati per richiamare l'attenzione in situazioni particolari:

**Pericolo!**

Alto rischio: questo simbolo indica una situazione di pericolo imminente, ad esempio "Tensione pericolosa", all'interno del prodotto. Se la situazione descritta con tale simbolo non viene evitata, si verificheranno scosse elettriche, gravi lesioni fisiche o danni letali.

**Avvertenza!**

Rischio medio: indica una situazione potenzialmente pericolosa. Se la situazione descritta con tale simbolo non viene evitata, è possibile che si verifichino lesioni di lieve o media entità.

**Attenzione!**

Rischio basso: indica una situazione potenzialmente pericolosa. Se la situazione descritta con tale simbolo non viene evitata, è possibile che si verifichino danni a cose o all'unità.

**Avviso!**

Questo simbolo indica informazioni o una linea di condotta aziendale correlata in modo diretto o indiretto alla sicurezza personale o alla protezione di aree specifiche.

1.4 Istruzioni importanti per la sicurezza

Importanti informazioni sulla sicurezza

- L'unità deve essere collegata solo a reti PoE senza instradamento verso un impianto esterno.
- L'installazione e la rimozione dell'unità devono essere eseguiti solo da personale qualificato.
- Attenersi alle misure di base sulla sicurezza elettrica ogni volta che si collega l'unità alla fonte di alimentazione.
- La mancata corrispondenza di tensione può causare danni alle apparecchiature e presentare rischi di incendio. Se la tensione indicata sull'etichetta è diversa da quella della presa di alimentazione, non collegare l'unità a tale presa.
- Leggere le istruzioni per l'installazione prima di collegare l'unità alla relativa fonte di alimentazione.

Conformità EMC

- FCC parte 15 classe B ed EN 55022 classe B
- EN55024
- VCCI

Conformità di sicurezza

- UL/cUL per 60950-1
- Contrassegno GS
- L'installazione e la rimozione dell'unità midspan devono essere eseguiti solo da personale qualificato.
- Attenersi alle misure di base sulla sicurezza elettrica ogni volta che si collega l'unità midspan alla fonte di alimentazione.
- La mancata corrispondenza di tensione può causare danni alle apparecchiature e presentare rischi di incendio. Se la tensione indicata sull'etichetta è diversa da quella della presa di alimentazione, non collegare l'unità midspan a tale presa.
- Le porte "Ingresso dati" ed "Uscita alimentazione e dati" dell'iniettore PoE sono prese dati RJ45 schermate, che non possono essere utilizzate come prese telefoniche POTS (Plain Old Telephone Service). A tali prese è possibile collegare solo i connettori dati RJ45.
- Le interfacce "Ingresso dati" ed "Uscita alimentazione e dati" sono qualificate come circuiti SELV (Safety Extra-Low Voltage) in base allo standard IEC 60950-1. Queste interfacce possono essere collegate solo ad interfacce SELV su altre apparecchiature.
- Il prodotto non è destinato a diventare una parte permanente della struttura dell'edificio.
- Non collegare il cavo di alimentazione alla superficie dell'edificio.
- Non far passare il cavo di alimentazione attraverso muri, soffitti, pavimenti o aperture simili nella struttura dell'edificio.
- Adottare le misure necessarie per prevenire danni fisici al cavo di alimentazione, inclusa la corretta disposizione.
- Il dispositivo non è adatto all'installazione in ambienti corrosivi con acqua salata. Gli installatori devono accertarsi che la posizione di installazione non esponga direttamente l'alloggiamento del dispositivo all'acqua salata.
- Il dispositivo non è adatto all'installazione o al funzionamento in ambienti con SO₂.

Per ulteriori informazioni, consultare il manuale di installazione disponibile all'indirizzo http://www.boschsecurity.com/catalog_overview.htm

1.5 Servizio e assistenza clienti

Nel caso in cui sia necessario riparare l'unità, contattare il centro di assistenza Bosch Security Systems più vicino per richiedere l'autorizzazione al reso e le istruzioni per la spedizione.

Stati Uniti e Canada

Telefono: 800-289-0096, opzione 5

Fax: 800-366-1329

E-mail: repair@us.bosch.com

Servizio clienti

Telefono: 800-289-0096, opzione 3

Fax: 800-315-0470

E-mail: orders@us.bosch.com

Assistenza tecnica

Telefono: 800-289-0096, opzione 4

Fax: 800-315-0470

E-mail: technical.support@us.bosch.com

Europa, Medio Oriente, Africa e Asia Pacifico

Contattare il distributore o l'ufficio commerciale Bosch di zona. Utilizzare il seguente collegamento:

<https://www.boschsecurity.com/corporate/where-to-buy/index.html>

Ulteriori informazioni

Per ulteriori informazioni, rivolgersi al rappresentante Bosch Security Systems più vicino o visitare www.boschsecurity.com.

2 Disimballaggio

2.1 Elenco dei componenti

La confezione contenente l'unità midspan deve contenere i seguenti elementi:

Quantità	Componente
1	Midspan da 60 W
1	Cavo di alimentazione da 120 V
1	Cavo di alimentazione da 230 V
1	Quick installation guide

Quantità	Componente
1	Midspan High PoE 95 W, modello per interno
1	Presa di alimentazione da 120 VAC
1	Presa di alimentazione da 230 VAC
1	Guida di installazione rapida

Quantità	Componente
1	Midspan High PoE 95 W, modello per esterno
1	Presa di alimentazione da 120 -240 VAC
2	Cappucci impermeabili per protezione delle porte RJ-45 maschio
1	Guida di installazione rapida

2.2 Elenco dei componenti

2.3 Componenti necessari aggiuntivi

La seguente tabella elenca i componenti aggiuntivi (non forniti da Bosch) necessari per l'installazione dell'unità midspan:

Quantità	Componente	Dimensioni	Note
2	Viti di montaggio; Selezionare le dimensioni (ma non entrambe).	Diametro della testa: 5,8 mm	1,5 mm di distanza dalla superficie di montaggio
		Diametro della testa: 7 mm Altezza della testa: 2 mm	2,5 mm di distanza dalla superficie di montaggio
2	Cavi CAT5	Non superiori a 100 m ciascuno	1 cavo di collegamento alla porta "Uscita alimentazione e dati". 1 cavo di collegamento alla porta "Ingresso dati".

Quantità	Componente	Dimensioni	Note
4	Viti di montaggio		
2	Cavi CAT5	Non superiori a 100 m ciascuno	1 cavo di collegamento alla porta "Uscita alimentazione e dati". 1 cavo di collegamento alla porta "Ingresso dati".
2	Connettori RJ45, maschio		

2.4 Utensili necessari

Cacciavite

2.5 Componenti aggiuntivi consigliati ma non obbligatori

La seguente tabella elenca i componenti aggiuntivi (non forniti da Bosch) consigliati per l'installazione dell'unità midspan:

Quantità	Componente
1	Dispositivo di protezione dagli sbalzi di tensione
1	Sdoppiatore
1	Unità di alimentazione universale (UPS)

3 Panoramica del sistema

Midspan 60 W

Midspan 60 W consente High Power over Ethernet (High PoE) in remoto per diverse telecamere PTZ IP/HD Bosch. Grazie alla generazione di 60 W, è conforme con le norme IEEE 802.3af e IEEE 802.3at, raddoppiando nel contempo la potenza disponibile.

Questo modello di midspan è necessario per fornire alimentazione al riscaldatore di una telecamera per esterno AUTODOME 7000.

Può fornire alimentazione anche a:

- modelli standard di MIC7000
- modelli di MIC IP starlight 7000i senza illuminatore
- modelli delle famiglie di prodotti AUTODOME 4000 e 5000

The Midspan 95 W is a high-power PoH (Power Over HDBase T) device that provides data and power between an Ethernet switch and an IP camera.

Questo modello di midspan può fornire alimentazione a tutti i modelli di MIC7000, MIC IP starlight 7000i e MIC IP fusion 9000i.

Midspan per esterno da 95 W

Il modello è progettato per l'uso esterno e può fornire alimentazione alle telecamere AUTODOME 7000 e MIC IP, con o senza illuminatori. Il modello è necessario per l'alimentazione High PoE per le telecamere MIC IP con illuminatori.

4 Installazione (modelli per interno)



Attenzione!

L'installazione deve essere eseguita da personale qualificato e in conformità ad ANSI/NFPA 70 (National Electrical Code® (NEC)), il Canadian Electrical Code, parte I (denominato anche Codice CE o CSA C22.1) e a tutte le normative locali vigenti. Bosch Security Systems declina ogni responsabilità per danni o perdite provocati da un'installazione errata o impropria.

L'unità midspan può essere collocata su un desktop o montata su parete, banco o scaffale utilizzando i fori di montaggio della parte posteriore.

Prima di montare l'unità su una posizione fissa, tenere presente quanto segue:

- Non coprire l'unità midspan o bloccare il flusso d'aria diretto verso l'unità PoE con oggetti estranei.
- Mantenere l'unità midspan lontana da calore ed umidità eccessivi, evitando vibrazioni e polvere.
- Accertarsi che la lunghezza del cavo dall'origine di rete Ethernet al terminale non sia superiore a 100 metri. L'unità midspan non è un ripetitore e non amplifica il segnale dei dati Ethernet.
- Non esiste alcun interruttore "on/off"; è sufficiente collegare l'unità midspan ad una fonte di alimentazione AC.

Note

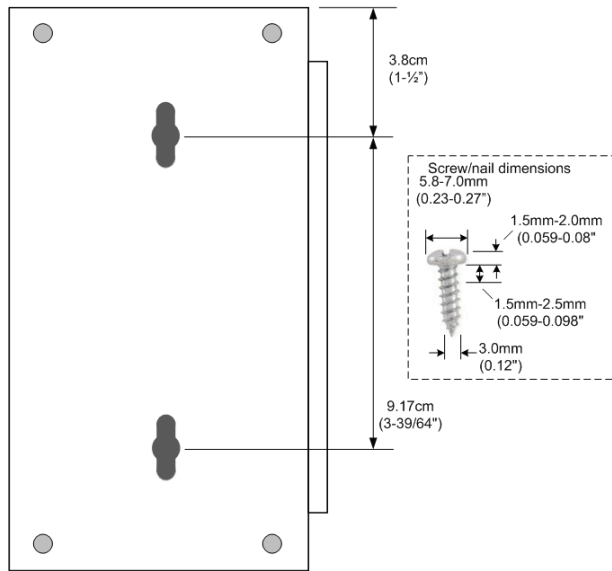
Nota: NON utilizzare il cavo cross-over tra la porta "Uscita alimentazione e dati" e la telecamera.

Nota: l'unità midspan non è un ripetitore e non amplifica il segnale dei dati Ethernet.

Nota: la lunghezza totale del cavo Cat5e/Cat6 (doppino ritorto schermato (STP)) deve essere inferiore a 100 m tra la telecamera e la rete terminale.

Montare l'unità direttamente su una superficie piana

1. Selezionare la superficie e la posizione di montaggio. Assicurarsi che la superficie scelta sia in grado di sostenere il peso dell'unità (400 g per i modelli da 95 W; 340 g per i modelli da 60 W). L'unità è destinata esclusivamente all'installazione in luoghi ad accesso limitato.
2. Installare due viti di montaggio (fornite dall'utente) nella superficie scelta per l'installazione, alla distanza appropriata dal centro di ciascuna vite (9,17 cm/91,7 mm per i modelli da 95 W).
3. Allineare i fori di montaggio sull'unità e le viti.
4. Far scorrere l'unità in posizione.



Impilare una unità sulla parte superiore o laterale di un'altra unità (solo modelli da 95 W)

Far scorrere la guida sul lato destro di una unità (guardando le porte) sul lato sinistro di una seconda unità (guardando le porte).

5 Installazione (modello per esterno)

5.1 Panoramica dell'installazione



Attenzione!

L'installazione deve essere eseguita da personale qualificato e in conformità ad ANSI/NFPA 70 (National Electrical Code® (NEC)), il Canadian Electrical Code, parte I (denominato anche Codice CE o CSA C22.1) e a tutte le normative locali vigenti. Bosch Security Systems declina ogni responsabilità per danni o perdite provocati da un'installazione errata o impropria.



Attenzione!

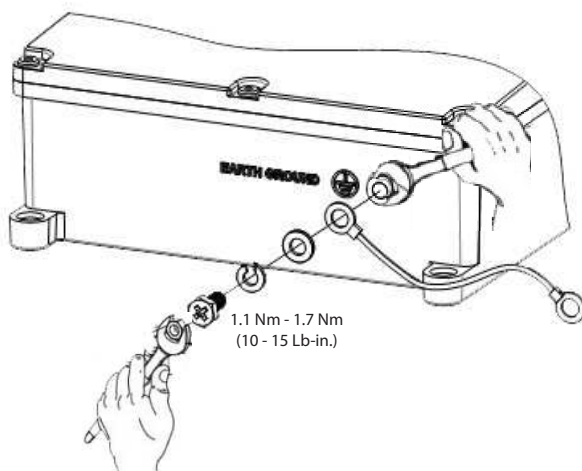
Rischio di scosse elettriche

Collegare la vite di messa a terra alla messa a terra in tutti i tipi di installazione.

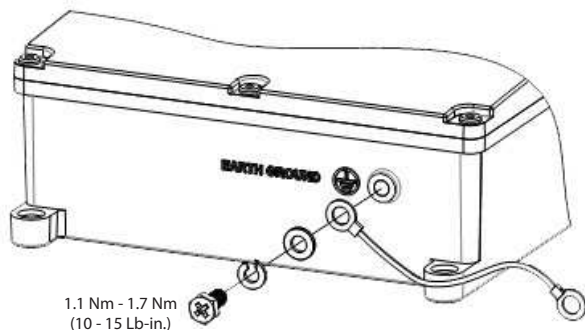
1. Scegliere una posizione di installazione sicura per l'unità midspan. In teoria, la posizione non deve consentire interferenze intenzionali né accidentali con il dispositivo.
2. Collegare l'unità midspan alla messa a terra.
3. Installare l'unità midspan. Per l'installazione dell'unità midspan sono disponibili le opzioni seguenti:
 - Direttamente a parete.
 - A parete o su palo con l'adattatore per montaggio su palo (NDA-9501-PMA, in vendita separatamente).
4. Collegare il cavo AC.
5. Collegare il cavo RJ45.

5.2 Collegamento dell'unità midspan alla messa a terra

1. Collegare il bullone del telaio al punto di messa a terra sul retro dell'unità midspan.

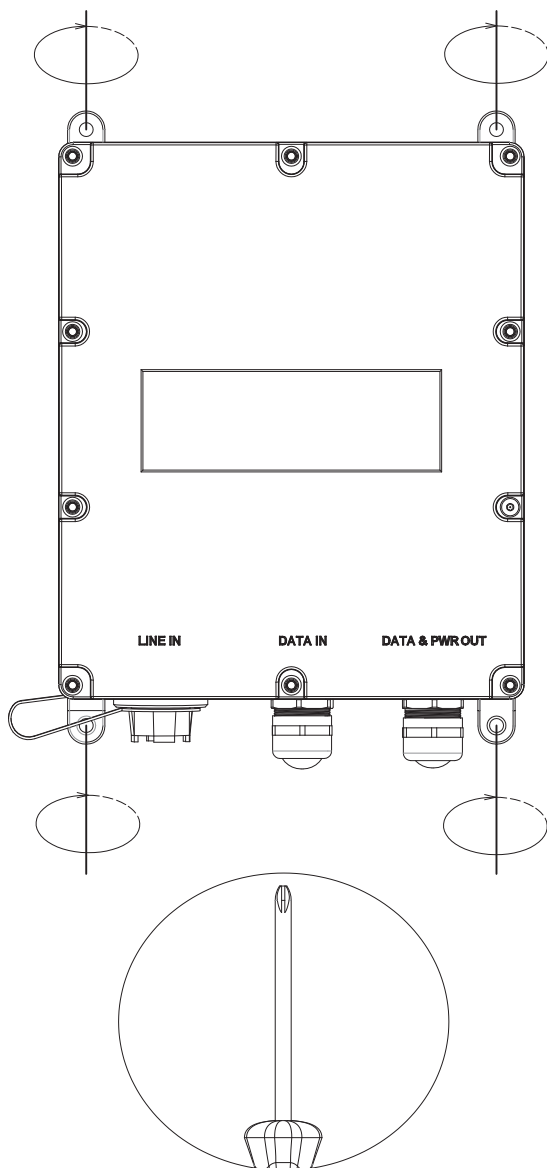


2. Serrare la vite da 1,1 Nm a 1,7 Nm per evitare infiltrazioni d'acqua.
3. Collegare l'altra estremità del cavo di messa a terra alla messa a terra del punto di installazione.



5.3 Installazione diretta dell'unità midspan a parete

1. Usando come modello i fori per le viti dell'unità midspan, contrassegnare la superficie di montaggio (una parete di legno, mattoni o cemento) per indicare dove praticare i fori per l'installazione dell'unità midspan.
2. Praticare i quattro (4) fori.
3. Inserire quattro viti di montaggio (non in dotazione) nei fori per le viti (elementi da 1 a 4 nella figura seguente).



- Serrare ogni vite fino a fissare l'unità midspan in modo sicuro sulla superficie di montaggio.

5.4 Installazione dell'unità midspan su un adattatore per montaggio su palo

Prima di iniziare l'installazione, assicurarsi che tutte le parti elencate nell'elenco dei componenti riportato di seguito siano incluse. Se uno dei componenti risultasse mancante, avvisare il rappresentante dell'assistenza clienti o il proprio agente di vendita Bosch Security Systems.

Elenco dei componenti, adattatore per montaggio su palo

Quantità	Componente
1	Staffa di montaggio
2	Morsetto a vite senza fine [da installare su un palo di 3-8 pollici]
2	Morsetto Omega [da installare su un palo di 1-3 pollici]
6	Vite a testa orientabile, M5 x 16 mm [per fissare il midspan alla staffa metallica]
4	Vite a testa esagonale, M6 x 110 mm [per l'installazione su un palo di 1-3 pollici]
4	Dado esagonale, M6 [da utilizzare con la vite a testa esagonale, M6 x 110 mm]
8	Rondella piatta, M6 [da utilizzare con la vite a testa esagonale, M6 x 110 mm]
6	Rondella piatta, M5 [per collegare il cavo di messa a terra e/o per fissare il midspan alla staffa metallica]
4	Rondella di sicurezza a molla, M6 [da utilizzare con la vite a testa esagonale, M6 x 110 mm]
6	Dente di bloccaggio della rondella, M5

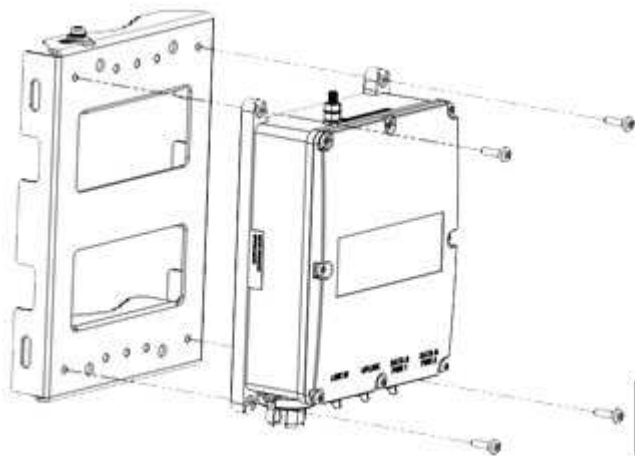


Avviso!

Messa a terra necessaria per l'assorbimento fulmini

Quando si utilizza un adattatore per montaggio su palo, collegare il palo alla messa a terra per l'assorbimento fulmini.






- Installare l'unità midspan sulla staffa di montaggio dell'adattatore per montaggio su palo, utilizzando quattro (4) viti a testa orientabile.

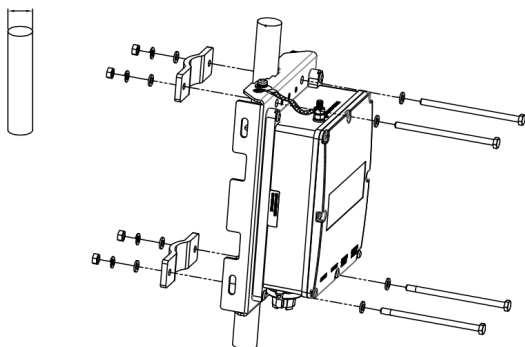


2. Installare la staffa di montaggio sulla parete o sul palo. Utilizzare i componenti appropriati a seconda del diametro del palo.

Palo di diametro ridotto

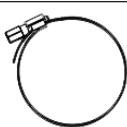
Nella tabella seguente sono riportati i componenti per l'installazione della staffa metallica su un palo con un diametro compreso tra 25 mm e 76 mm.

Quantità		Componente	Funzione
2		Morsetto Omega	Per installare l'unità midspan su un palo
4		Vite a testa esagonale, M6 mm x 110 mm	Per installare l'unità midspan su un palo
8		Rondella piatta, M6	Da utilizzare con la vite a testa esagonale
4		Rondella di sicurezza a molla, M6	Da utilizzare con la vite a testa esagonale
4		Dado esagonale, M6	Da utilizzare con la vite a testa esagonale



Palo di diametro maggiore




Nella tabella seguente sono riportati i componenti per l'installazione della staffa metallica su un palo con un diametro compreso tra 76 mm e 203 mm.

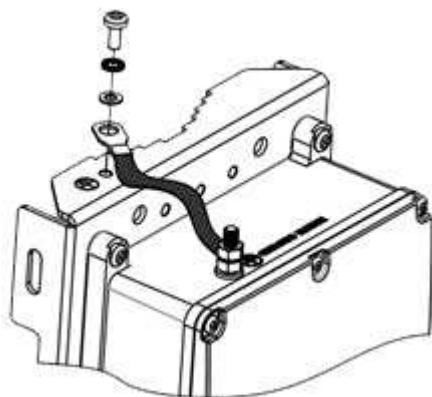
Quantità		Componente	Funzione
2		Morsetto a vite senza fine	Per installare l'unità midspan su un palo

Nota: accertarsi di serrare i morsetti a vite senza fine, senza serrarli eccessivamente.

Nota: non sono disponibili figure per l'installazione dell'adattatore su un palo con un diametro maggiore.

1. Per i pali di qualsiasi diametro, collegare il cavo di messa a terra dall'unità midspan alla staffa. Utilizzare i componenti riportati nella tabella seguente.

Quantità		Componente	Funzione
6		Vite a testa orientabile, M5 mm x 16 mm	Per collegare il cavo di messa a terra
6		Rondella piatta, M5	Da utilizzare con la vite a testa orientabile
6		Dente di bloccaggio della rondella, M5	Da utilizzare con la vite a testa orientabile



1. Fare riferimento alle due figure seguenti per l'installazione finale della staffa.

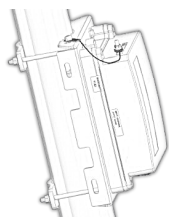


Figura 5.1: Midspan su adattatore per montaggio su palo installato su palo con diametro ridotto

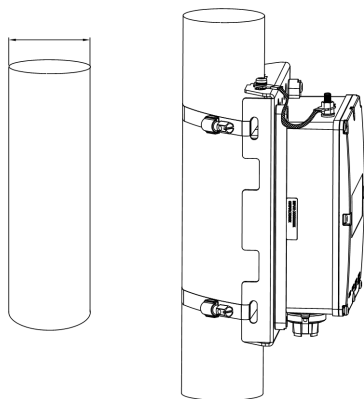
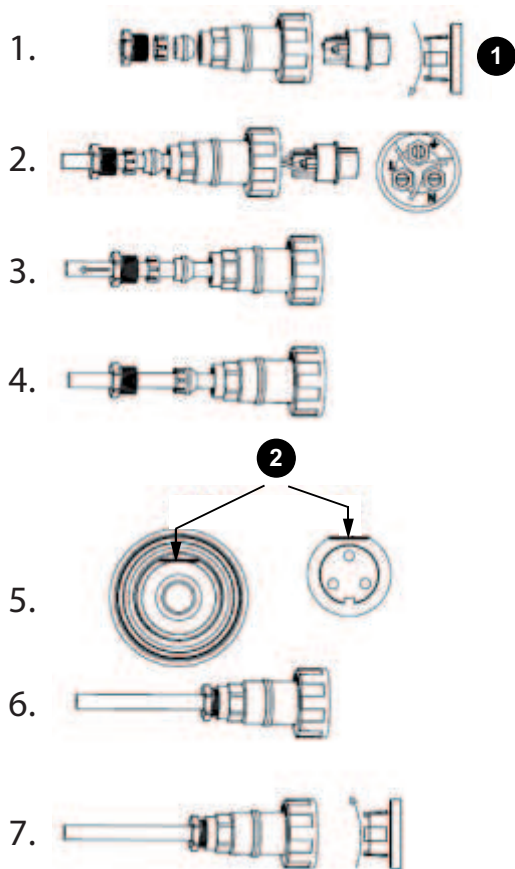


Figura 5.2: Midspan su adattatore per montaggio su palo installato su palo con diametro maggiore

5.5 Collegamento del cavo AC

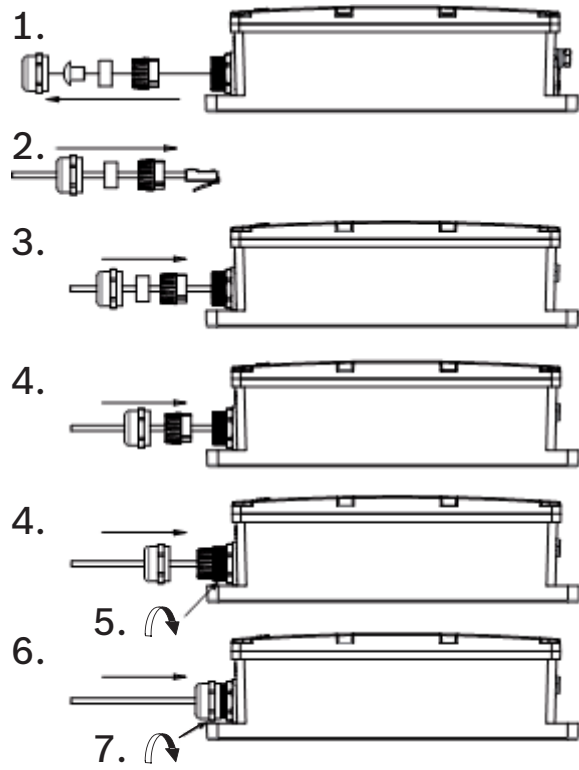
1. Sistemare il cavo AC facendo riferimento alla figura seguente.



1	Utilizzare il cappuccio dell'anello esterno AC per aprire il connettore del cavo AC.
2	Verificare che gli slot siano paralleli.

5.6 Collegamento del cavo RJ45

1. Sistemare il cavo RJ45 facendo riferimento alla figura seguente.



2. Serrare gli ultimi due connettori a mano.

6 Collegamento

Nota: non esiste alcun interruttore di accensione/spengimenti; è sufficiente collegare l'unità midspan a una fonte di alimentazione AC.



Avviso!

Le porte PoE "Ingresso dati" ed "Uscita alimentazione e dati" sono prese dati RJ45 schermate, che non possono essere utilizzate come prese telefoniche "Plain Old Telephone Service" (POTS). Collegare a queste porte solo i connettori dati RJ45 (EIA 568A e 568B).

Le interfacce "Ingresso dati" ed "Uscita alimentazione e dati" sono qualificate come circuiti SELV (Safety Extra-Low Voltage) in base allo standard IEC 60950-1. Queste possono essere collegate solo ad interfacce SELV su altre apparecchiature.

Modelli per interno da 60 W, 95 W

1. Collegare l'unità midspan ad una presa di alimentazione AC (100-240 VAC), utilizzando uno dei due cavi di alimentazione in dotazione o uno con le specifiche e le capacità appropriate (vedere il capitolo Sicurezza).

Nota: la tensione della presa di alimentazione deve corrispondere a quella indicata sull'etichetta dell'unità midspan.

2. Collegare la porta "Ingresso dati" allo switch della rete Ethernet in remoto.
3. Collegare la porta "Uscita alimentazione e dati" alla porta Ethernet della telecamera.

Nota: NON utilizzare un cavo cross-over.

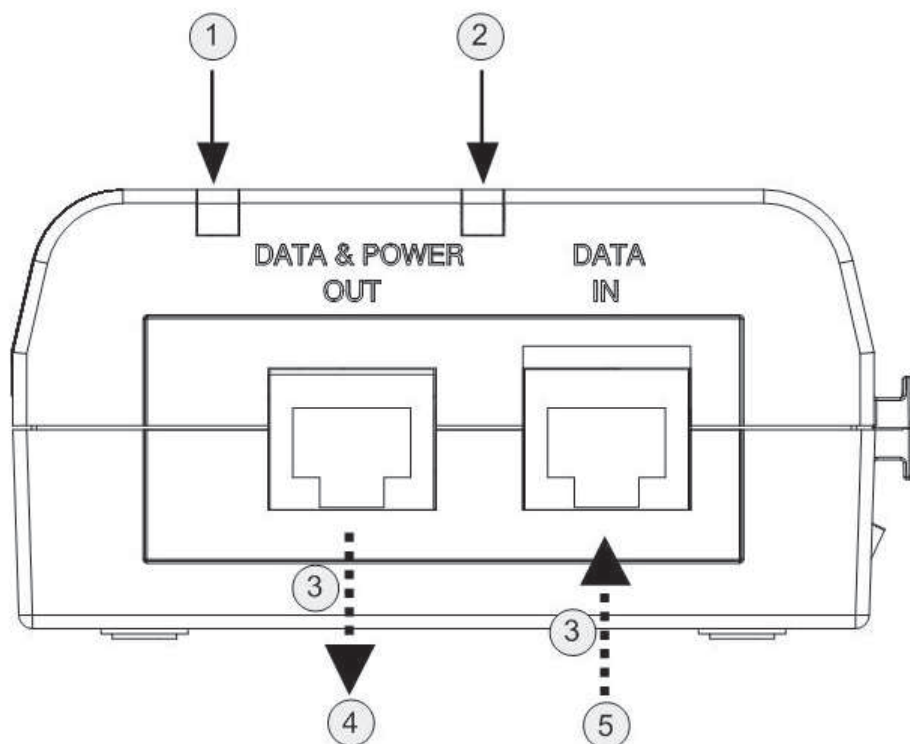


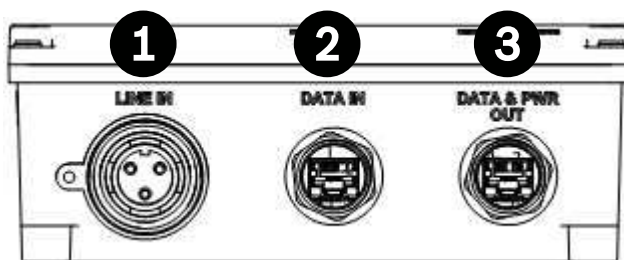
Figura 6.1: Midspan_DataIn_DataOut_Connections

1	Indicatore della connettività dell'ingresso AC
2	Indicatore della connettività della porta
3	Cavo CAT5
4	Collegamento alla telecamera AutoDome

5 Collegamento ad uno switch Ethernet

Modello da esterno da 95 W:

1. Collegare il cavo Ethernet della rete Ethernet remota al jack di ingresso "DATA IN" (elemento 2 nella figura seguente).
2. Collegare il terminale al jack di uscita "DATA & PWR OUT" (elemento 3 nella figura seguente).
3. Collegare l'unità midspan a una scatola di alimentazione AC resistente alle intemperie conforme alla classificazione IP66.
4. Collegare le linee di alimentazione AC del terminale "LINE IN" (elemento 1 nella figura seguente) all'alimentazione AC principale. Assicurarsi che la presa di corrente sia vicina e facilmente accessibile. Verificare che i terminali "N", "L" e "Terra" abbiano la polarità corretta (la messa a terra è sul pin inferiore).



Numero	Etichetta	Descrizione
1	INGRESSO LINE	Ingresso alimentazione, da 100 a 240 VAC
2	INGRESSO DATA	Dati nello switch (di rete) Ethernet
3	Uscita alimentazione e dati	Uscita alimentazione e dati alla porta Ethernet della telecamera

7 Risoluzione dei problemi

Nelle seguenti tabelle sono riportati gli indicatori a LED sulla parte superiore dell'unità midspan.

Indicatore LED porta (95 W)

LED porta	Comportamento
– OFF	– Nessun elemento collegato alla porta.
– Giallo ON	– L'alimentazione viene fornita sulla coppia dati o sulla coppia libera.
– Verde ON	– L'alimentazione viene fornita sulle coppie dati e libera.
– Verde lampeggiante a una velocità di 0,5 Hz	– La porta è stata alimentata su quattro coppie, quindi si è verificato un cortocircuito o un evento di sovratensione.
Una volta fornita la tensione AC, il LED verde e quindi il LED giallo lampeggiano per un secondo.	

– L'unità midspan non funziona.	<ol style="list-style-type: none"> 1. Assicurarsi che l'unità midspan rilevi la telecamera. 2. Verificare che si stia utilizzando un cavo dritto standard di categoria 5/5e/6 con quattro coppie. 3. Se si utilizza uno sdoppiatore di alimentazione esterno, sostituirlo con uno funzionante. 4. Verificare che il cavo Ethernet di ingresso sia collegato alla porta "Ingresso dati". 5. Verificare che la telecamera sia collegata alla porta "Uscita alimentazione e dati". 6. Provare a ricollegare la telecamera ad un'unità midspan diversa. Se la telecamera funziona, probabilmente sono presenti una porta o un collegamento RJ45 difettosi sull'unità midspan. 7. Verificare che non si sia verificato un cortocircuito sui cavi con doppino ritorto o sui connettori RJ45.
---------------------------------	---

– La telecamera funziona, ma non è presente alcun collegamento dati.	<ol style="list-style-type: none"> 1. (Solo modelli per interno) Verificare che l'indicatore della porta sul pannello anteriore sia sempre acceso. 2. Se si utilizza uno sdoppiatore di alimentazione esterno, sostituirlo con uno funzionante. 3. Verificare che per il collegamento venga utilizzato un cablaggio diretto (non cross-over) STP Cat5e/Cat6 con tutte le quattro coppie. 4. Verificare che la lunghezza del cavo Ethernet tra l'origine Ethernet e la telecamera sia inferiore a 100 metri. 5. Provare a ricollegare la telecamera ad un'unità midspan diversa. Se la telecamera funziona, probabilmente sono presenti una porta o un collegamento RJ45 difettosi sull'unità midspan.
--	--

8

Smaltimento



Smaltimento

Il prodotto Bosch è stato sviluppato e fabbricato con materiali e componenti di alta qualità riutilizzabili.

Questo simbolo indica che i dispositivi elettronici ed elettrici non più utilizzabili devono essere smaltiti separatamente dai rifiuti domestici.

Nell'UE, esistono già impianti di raccolta differenziata per i prodotti elettrici ed elettronici usati. Smaltire questi dispositivi presso il punto di raccolta o il centro di riciclaggio locale.

Bosch Sicherheitssysteme GmbH

Robert-Bosch-Ring 5

85630 Grasbrunn

Germany

www.boschsecurity.com

© Bosch Sicherheitssysteme GmbH, 2020

Bosch Security Systems, LLC

1706 Hempstead Road

Lancaster, PA, 17601

USA