

PRA-WCP-US Panel de control mural, estilo EEUU

PRAESENSA



El panel de control mural PRA-WCP-US proporciona un cómodo control local de la música de fondo (BGM) en una zona cubierta por un sistema de sonido PRAESENSA. En el sistema PRAESENSA es posible configurar un conjunto de fuentes de música seleccionables, el rango de control de volumen y la zona de funcionamiento para cada panel de control mural. El control es rápido e intuitivo, con un único mando para las acciones de selección de giro y pulsación. La pantalla LCD en color proporciona respuestas claras al usuario. Es posible gestionar el acceso de los usuarios con un PIN para restringir el funcionamiento al personal autorizado.

El PRA-WCP-US incluye una parte frontal y un mando blancos. La cubierta frontal y mando en negro se incluyen para facilitar el intercambio in situ. Encaja en una caja de pared rectangular estándar de EE.UU. para instalación empotrada. El panel debe ir cubierto con una placa de pared Decora estándar.

Funciones

Conexión de red IP

- Conexión directa a la red IP. Un cable Ethernet blindado es suficiente para la alimentación a través de Ethernet y el intercambio de datos.
- El panel de control mural comunica los ajustes de música de fondo directamente al controlador del sistema. El controlador del sistema ajusta la fuente y el nivel de los canales del amplificador según corresponda.
- Dado que solo se intercambia información de control, no hay datos de audio, se minimiza el ancho de banda de red ocupado para esta función.

- ▶ Pantalla TFT en color de fácil lectura
- ▶ Control local de la fuente de música y el volumen en distintas zonas
- ▶ Dispositivo con alimentación PoE
- ▶ Encaja en la caja de montaje en pared estándar estadounidense de un solo gancho compatible con NEMA
- ▶ Frontal intercambiable en blanco y negro

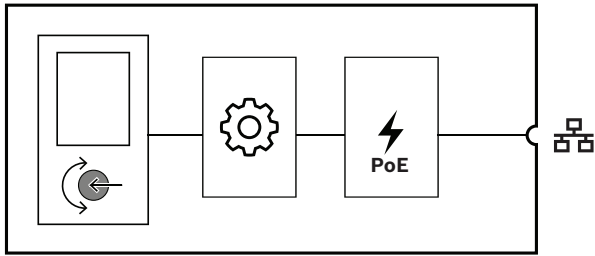
Funcionamiento

- Los ajustes de volumen de la música de fondo tienen niveles mínimos y máximos configurables.
- Selección de la fuente de música de fondo de una lista de canales de música de fondo asignados a la zona bajo control.
- Selección a través de un mando giratorio con pulsador.
- Respuesta clara para el usuario a través de la pantalla LCD en color retroiluminada.
- Control de acceso opcional a través de la entrada PIN para restringir el funcionamiento al personal autorizado.

Instalación

- El panel de control de pared cabe en una caja de montaje en pared rectangular estándar de EE. UU. con una profundidad de 50 mm o 2 pulgadas.
- Para que haga juego con los interruptores y enchufes ya instalados, el panel frontal del mando de pared puede cubrirse con una placa de pared Decora estándar con un recorte de 3,5 cm x 7 cm (1,375 pulg. x 2,75 pulg.) (no incluida).
- Conexión de red IP a través de un solo cable con conector RJ45.
- La unidad incluye accesorios para el aspecto en blanco y negro, intercambiables para combinar con el entorno.

Diagrama de conexiones y funciones



	Controlador		Alimentación por Ethernet
--	-------------	--	---------------------------

Indicador frontal

	Pantalla de estado	LCD
--	--------------------	-----

Control lateral frontal

	Selección y control de función	Codificador giratorio/pulsador
	Restablecimiento de la unidad a ajustes de fábrica	Botón (detrás de la cubierta)

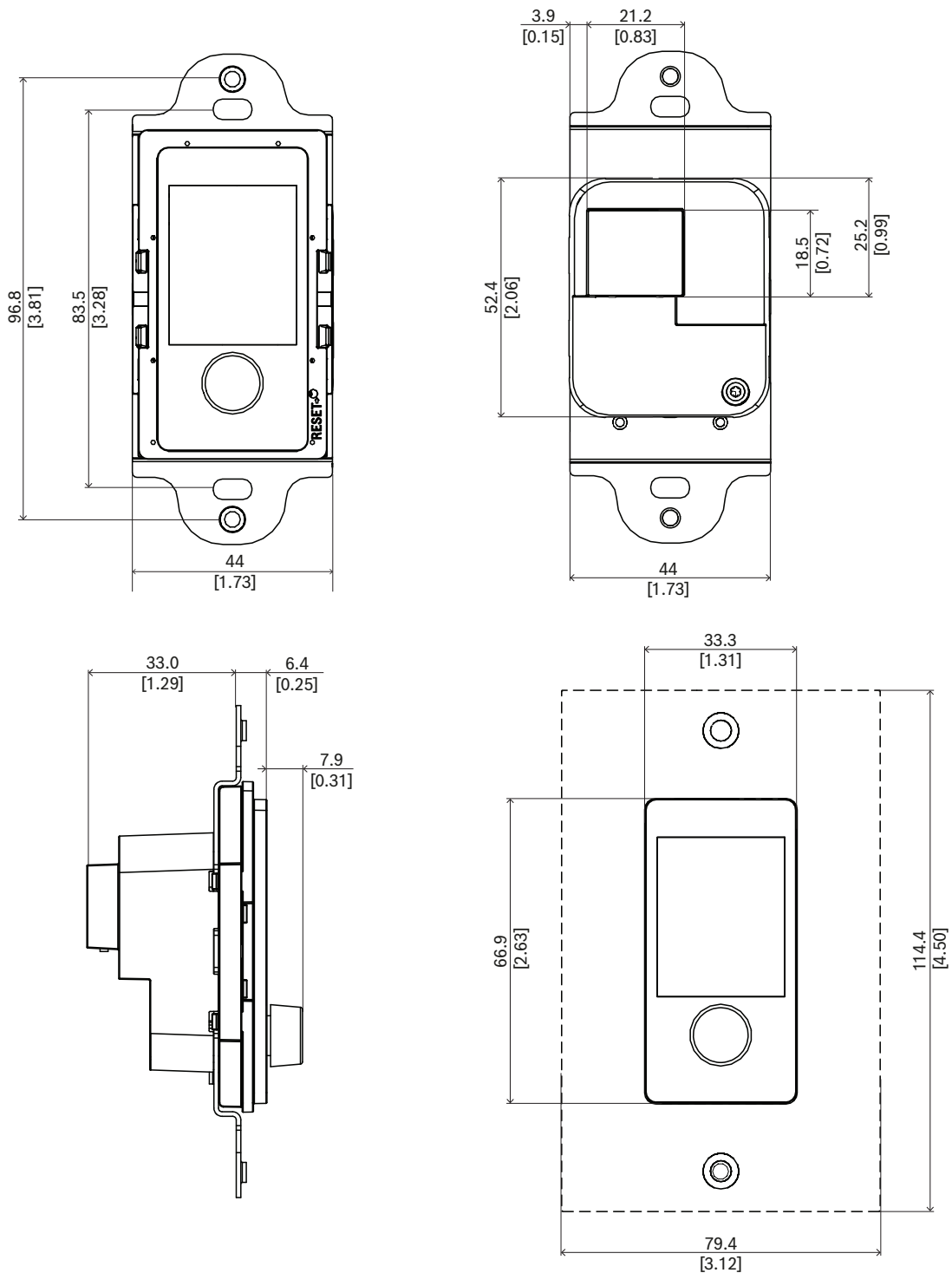
Indicadores en la parte trasera

	Red de 100 Mbps 1-2 Red de 1 Gbps 1-2	Amarillo Verde
--	--	-------------------

Interconexión en la parte posterior

	Puerto de red (PoE PD)	
--	------------------------	--

Dimensiones



mm [in]

Especificaciones para arquitectos e ingenieros

El panel de control mural conectado a red IP está diseñado exclusivamente para su uso con sistemas Bosch PRAESENSA. Proporciona una interfaz para los datos de control a través de OMNEO mediante Ethernet. Recibe alimentación por Ethernet (PoE) a través de su conexión de red. Se puede instalar en una caja de cerramiento eléctrica estándar para instalaciones empotradas. El panel de control mural es una interfaz del sistema de sonido para seleccionar un canal de música de fondo en una zona

y cambiar su nivel de volumen. Incluye un único mando giratorio con pulsador y una pantalla LCD a todo color con retroiluminación para una navegación sencilla e indicación clara de la zona de funcionamiento, el canal seleccionado y el nivel de volumen real. Es apto para que lo utilicen personas sin formación, pero también dispone de un código PIN configurable para restringir el acceso al personal autorizado. El panel de control de pared cuenta con marcado CE y cumple la Directiva sobre restricciones

de ciertas sustancias peligrosas (RoHS). La garantía mínima es de tres años. El panel de control mural debe ser PRA-WCP-EU o PRA-WCP-US de Bosch.

Información reglamentaria

Ámbitos de regulación

Inmunidad	EN 55035
Emisiones	EN 55032 EN 61000-6-3 ICES-003 ANSI C63.4 FCC-47, parte 15B, clase A
Especificaciones medio-ambientales	EN/IEC 63000

Piezas incluidas

Cantidad	Componente
1	PRA-WCP-US Panel de control mural, estilo EE. UU., versión blanca
1	Panel frontal y mando negro
1	Guía de instalación rápida
1	Información de seguridad y seguridad

Especificaciones técnicas

Especificaciones eléctricas

Pantalla

Tamaño de la pantalla (in)	1.77 in
Color de la pantalla	Color
Tipo de pantalla	TFT
Resolución de la pantalla (píxeles) (Al. x An.)	128 x 160 px
Brillo	480 cd/m ²

Transferencia de alimentación

Alimentación por Ethernet (PD)	PoE IEEE 802.3af Clase 1
Tensión nominal (VCC)	48 VDC
Tensión de entrada (VCC) (tolerancia)	37 VDC – 57 VDC
Consumo de energía (W) (máximo)	1.30 W

Interfaz de red

Tipo de Ethernet	100BASE-TX; 1000BASE-T
Protocolos/estándares	TCP/IP; AES70
Número de puertos Ethernet	1

Fiabilidad

Tiempo medio entre fallos (MTBF) (h) (calculado según Telcordia SR-332 versión 3)	2,433,404 h
---	-------------

Especificaciones ambientales

Temperatura de funcionamiento (°C)	-5 °C – 50 °C
Temperatura de funcionamiento (°F)	-13 °F – 131 °F
Temperatura de almacenamiento (°C)	-30 °C – 70 °C
Temperatura de almacenamiento (°F)	-22 °F – 158 °F
Humedad relativa de funcionamiento, sin condensación (%)	5% – 95%
Presión de aire (hPa)	560 hPa – 1,070 hPa
Altitud de instalación (m)	-500 m – 5,000 m
Altitud de instalación (ft)	-1,640 ft – 16,404 ft
Vibración de funcionamiento	
Amplitud (mm)	< 0.7 mm
Aceleración (G)	< 2 G
Golpes (transporte) (G)	< 10 G (IEC 60068-2-27)

Especificaciones mecánicas

Dimensiones (Alto x Ancho x Fondo) (mm)	107.8 mm x 44 mm x 47.3 mm
Dimensiones (Alto x Ancho x Fondo) (in)	4.24 in x 1.73 in x 1.86 in
Dimensiones de la caja de pared	Unitaria EE. UU. con profundidad de 50 mm / 2 pulg.
Calificación IP	IP20
Material	Plástico (PC/ABS – UL94-5VA)
Color (RAL) (cubierta frontal con mando)	RAL 9017 Negro tráfico; RAL 9003 Blanco
Peso (kg)	0.10 kg

Peso (lb)

0.22 lb

Información para pedidos**PRA-WCP-US Panel de control mural, estilo EEUU**

Panel de control mural con alimentación PoE conectado a la red para control local de la música de fondo.

Número de pedido **PRA-WCP-US | F.01U.394.536**

Representado por:

Europe, Middle East, Africa:
Bosch Security Systems B.V.
P.O. Box 80002
5600 JB Eindhoven, The Netherlands
www.boschsecurity.com/xc/en/contact/
www.boschsecurity.com

Germany:
Bosch Sicherheitssysteme GmbH
Robert-Bosch-Platz 1
D-70839 Gerlingen
www.boschsecurity.com

North America:
Bosch Security Systems, LLC
130 Perinton Parkway
Fairport, New York, 14450, USA
www.boschsecurity.com

Latin America and Caribbean:
Robert Bosch Limitada
Via Anhanguera, Km 98
Vila Boa Vista – Campinas, SP
CEP 13065-900
latam.boschsecurity@br.bosch.com
www.boschsecurity.com