

## PRA-SCS Systemcontroller, klein PRAESENSA



De kleine systeemcontroller PRA-SCS is de budgetvariant in de reeks PRAESENSA-systeemcontrollers. Met uitzondering van enkele beperkingen met betrekking tot de grootte van het systeem beschikt de kleine controller over alle functies van de grote systeemcontroller PRA-SCL. De systeemcontroller beheert alle systeemgerelateerde functies in een PRAESENSA omroep- en (gesproken woord) ontruimingsysteem. Het apparaat routeert alle audioverbindingen tussen met het netwerk verbonden PRAESENSA audiobronnen en -bestemmingen. Het verzorgt de bewaking en het afspelen van berichten en tonen die zijn opgeslagen in het flashgeheugen. Het afspelen kan gepland of handmatig, gestart vanaf een omroep- of pc, plaatsvinden. De eenheid beheert de routing van streams met achtergrondmuziek, naast algemene omroepen en noodomroepen, dit alles gebaseerd op prioriteitsniveau en zonebezetting. De systeemcontroller verzamelt alle statusinformatie van verbonden systeemapparaten, beheert de gebeurtenislogboeken en rapporteert storingen.

De systeemcontroller is met het netwerk verbonden via OMNEO en wordt gevoed door DC-voeding vanuit de multifunction power supply met geïntegreerde accuback-up, die zowel geschikt is voor gecentraliseerde als gedecentraliseerde systeemtopologieën. Verbindingen met andere apparaten in het systeem worden tot stand gebracht middels de ingebouwde 5-poorts-switch die RSTP ondersteunt. Dankzij de ingebouwde webserver kan het systeem worden geconfigureerd middels een browser.

- ▶ Volledige besturing van PRAESENSA apparaten en audiorouting
- ▶ Ingebouwde bewaakte opslag voor berichten en toonbestanden
- ▶ Ondersteuning voor Dante audio-ingangs- en -uitgangsstreams
- ▶ Open interface met toepassingen van derden
- ▶ IP-netwerkgebaseerd op OMNEO voor audio en controle

### Functies

#### Systeembesturing en audiorouting

- Mogelijkheid om systemen met PRAESENSA maximaal zes versterkers te besturen. In combinatie met de PRA-AD608-versterkers is de PRA-SCS voldoende om maximaal 48 zones te besturen. Gebruik de PRA-SCL om meer zones te adresseren of als u meer vermogen nodig hebt.
- Het aantal dynamische OMNEO-kanalen dat kan worden gerouteerd is onbeperkt, waardoor veel gelijktijdige gesprekken mogelijk zijn. Het aantal statische Dante-audiostreams dat als interface met systemen van derden moet worden gebruikt, is echter beperkt tot acht.
- Ingebouwde ondersteuning voor geschakelde single-subnet netwerken, met add-on ondersteuning voor gerouteerde multi-subnet topologieën.
- Besparing van netwerkbandbreedte dankzij dynamische toewijzing van meerdere en gelijktijdige audiokanalen; audioverbindingen worden tot stand gebracht wanneer een omroep of bericht wordt uitgezonden, en onmiddellijk daarna weer vrijgemaakt.
- Veilige verbindingen met gebruikmaking van Advanced Encryption Standard (AES128) voor audiogegevens en Transport Layer Security (TLS) voor besturingsgegevens.
- Ontvanger voor maximaal Dante- of AES67-audiokanalen van externe bronnen, met dynamische herrotering naar onbeveiligde of beveiligde OMNEO-kanalen.

- SIP/VoIP-interface voor telefoonpaging en voor audio naar PRAESENSA en besturing vanaf systemen van derden.
- Interne opslagcapaciteit voor berichten en tonen; tot acht berichten kunnen gelijktijdig worden afgespeeld.
- Interne real-time klok voor geplande gebeurtenissen en tijdstempels voor gebeurtenissen; ondersteuning voor Network Time Protocol (NTP) met automatische aanpassing voor de zomertijd.
- Intern systeem- en foutgebeurtenislogboek.
- Netwerkbestedingsinterface voor toepassingen van derden.
- Ingebouwde webserver voor configuratie en bestandsbeheer middels een browser.
- Optie voor dubbele redundante systeemcontroller voor hoogste systeembeschikbaarheid in bedrijfskritische toepassingen.
- Wanneer de PRA-LSCRF License is uitgerust met gespreksopname en -doorschakeling, kunnen acht recorders en spelers gesprekken stapelen en in de tijd verschuiven.

**Geluidskwaliteit**

- Audio-over-IP, met gebruikmaking van OMNEO, de hoogwaardige digitale audio-interface van Bosch, die compatibel is met Dante en AES67; de audio-samplingfrequentie is 48 kHz met een 24-bits sample-grootte.
- Berichten en tonen worden opgeslagen als ongecomprimeerde High Definition-wav-bestanden.

**Bewaking**

- Bewaking van opgeslagen berichten en tonen.
- Bewaking van de gegevensintegriteit van locatiespecifieke gegevens.
- Interne watchdog-timers voor het detecteren en herstellen van verwerkingsfouten.
- Storingen of problemen van alle systeemapparaten worden verzameld, gerapporteerd en geregistreerd.

**Fouttolerantie**

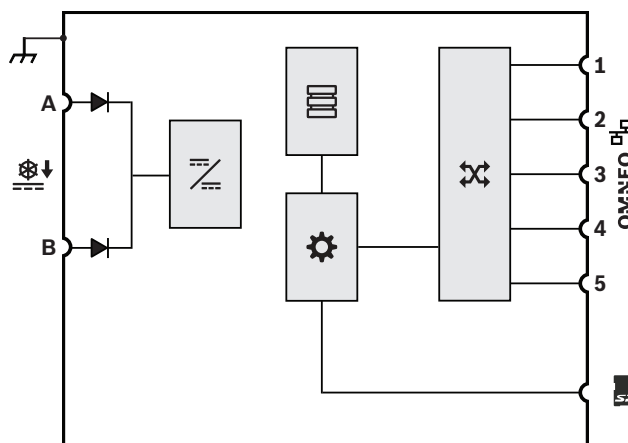
- Acht systeemcontrollers kunnen als redundante paren worden geconfigureerd.
- Vijf OMNEO-netwerkaansluitingspoorten die RSTP ondersteunen.
- Twee DC-ingangen met ompoolbeveiliging.

**Uitvoeringen van de PRAESENSA-systeemcontroller**

Variant	PRA-SCL	PRA-SCS
Dynamische OMNEO audiokanalen (veilig)	1000	1000
Dynamische OMNEO toon/bericht afspeelkanalen (beveiligd)	8	8

Variant	PRA-SCL	PRA-SCS
Statische Dante- of AES67-audiokanalen (beveiligd, ingang en/of uitgang)	Groep van 8	Groep van 8
Statische Dante- of AES67-audiokanalen (open, ingang)	112	—
Maximum aantal op het netwerk aangesloten apparaten	250	250
Aantal versterkers in het systeem	Afhankelijk van systeeminstelling	6

**Aansluiting en functiediagram**



	Diode		DC-naar-DC-omvormer
	Opslag voor berichten en tonen		Controller
	OMNEO netwerkswitch		

**Vooraanzicht**



**Indicatoren op het frontpaneel**

	Apparaatstoring aanwezig	Geel
	Netwerkaansluiting aanwezig Netwerkaansluiting uitgevallen Stand-by voor redundantie	Groen Geel Blauw
	Ingeschakeld	Groen

## Achteraanzicht



### Indicatoren op het achterpaneel

	100 Mbps-netwerk 1 Gbps-netwerk	Geel Groen
	Ingeschakeld Apparaat in identificatiemodus	Groen Groen knippend
	Apparaatstoring aanwezig	Geel
	SD-kaart in gebruik; niet verwijderen	Groen

### Bedieningselementen op het achterpaneel

	Apparaatreset (naar fabrieksinstelling)	Knop
--	---	------

### Aansluitingen op het achterpaneel

	24 tot 48 VDC ingang A-B	
	Geheugenkaart	
	Netwerkpoort 1-5	
	Chassisaarding	

### Specificaties voor ontwerpers en technici

De IP-netwerkgebaseerde systeemcontroller zal uitsluitend zijn ontworpen voor gebruik met Bosch PRAESENSA systemen. De systeemcontroller zal netwerkaudiokanalen dynamisch toewijzen voor audiorouting tussen systeemapparaten in verschillende subnetten. Er zal ondersteuning worden geboden voor >100 gelijktijdige audiokanalen met hoge resolutie (24-bits, 48 kHz) voor de verspreiding van muziek en het plaatsen van omroepen, met codering en verificatie om te beschermen tegen afluisteren en hacken. Het ontvangen van Dante- en AES67-audiostreams zal mogelijk zijn. Er zal een SIP/VoIP-telefooninterface beschikbaar zijn. De systeemcontroller zal een interface bieden voor besturingsgegevens en meerkanaals digitale audio via OMNEO met gebruikmaking van een geïntegreerde Ethernet-switch met 5 poorten voor redundante netwerkverbindingen, die RSTP en doorlusbekabeling

ondersteunt. De systeemcontroller zal beschikken over twee voedingsingangen en -eenheden. De systeemcontroller zal alle apparaten in het systeem beheren om de geconfigureerde systeemfuncties te bieden. De systeemcontroller zal een bewaakte opslag bevatten voor bericht- en toonbestanden met netwerkgebaseerd afspelen van maximaal acht gelijktijdige streams. Een intern logboek van fout- en oproepgebeurtenissen zal worden bijgehouden. De systeemcontroller zal een veilige, open TCP/IP-interface bieden voor bediening en diagnose op afstand. De systeemcontroller zal LED-indicaties op het frontpaneel bieden voor de status van voedingseenheden en de aanwezigheid van storingen in het systeem, en aanvullende functies voor softwarebewaking en storingsrapportage bieden. De systeemcontroller zal in een rek (1U) kunnen worden gemonteerd. Het zal mogelijk zijn een back-upsysteemcontroller aan te sluiten voor dubbele redundantie met automatische failover. De systeemcontroller zal gecertificeerd zijn voor EN 54-16 / ISO 7240-16, gemarkeerd zijn voor CE en voldoen aan de RoHS-richtlijn. De garantie zal minimaal drie jaar bedragen. Als de systeembereik dit toelaat moet de systeemcontroller een Bosch PRA-SCS zijn, anders een Bosch PRA-SCL.

### Informatie over de regelgeving

#### Certificeringen voor normen voor noodsituaties

Europa	EN 54-16 (0560-CPR-182190000)
Internationaal	ISO 7240-16

#### Conformiteit met normen voor noodsituaties

Europa	EN 50849
VK	BS 5839-8

#### Regelgevingsgebieden

Veiligheid	EN/IEC/CSA/UL 62368-1
Immunititeit	EN 55035 EN 50130-4
Emissie	EN 55032 EN 61000-6-3 ICES-003 FCC-47 onderdeel 15B klasse A EN 62479
Milieu	EN/IEC 63000
Spoorwegtoepassingen	EN 50121-4

### Opmerkingen over installatie/configuratie

Dit is een professioneel product dat alleen door daartoe opgeleide professionals geïnstalleerd, gebruikt en onderhouden mag worden.

### Meegeliverde onderdelen

Aantal	Onderdeel
1	Systeemcontroller
1	Set 19-inch rekmontagebeugels (voorgemonteerd)
1	Set schroefaansluitingen en kabels
1	Beknopte installatiehandleiding
1	Veiligheid en beveiligingsinformatie

### Technische specificaties

#### Elektrisch

Systeem	
Routing (audio, dynamisch): OM-NEO-kanalen	Onbeperkt
Afspelen van tonen/berichten (dynamisch): OMNEO-kanalen	8
Ingangen (audio, statisch): Dante of AES67-kanalen	8
Aantal uitgangen (audio, statisch): Dante-kanalen	8
Aantal gebeurtenissen: logboekregistratie (interne opslag)	6,000
Oproepgebeurtenissen	2,000
Storingsgebeurtenissen	2,000
Algemene gebeurtenissen	2,000
Real-time kloksynchronisatie	NTP
Nauwkeurigheid met NTP	< 1 s/jr afwijking
Nauwkeurigheid zonder NTP	< 11 min/jr afwijking
Zomertijdcorrectie	Automatisch
Back-up-accutype	Lithium
Accugrootte	CR2032
Opslag van tonen/Opslag van berichten (min.) (mono, ongecomprimeerd, 48 kHz, 16-bits)	90 min

SD Capaciteit geheugenkaart (GB)	32 GB
Systeemomvang	
Netwerkapparaten (enkel subnet)	250
Versterkers in netwerk	6
Aantal uitgangszones (met PRA-AD608 versterkers)	48
Configuratie	Webserver/-browser

#### Vermogenoverdracht

Bedrijfsspanning (VDC) bereik	24 VDC – 48 VDC
Bedrijfsspanning (VDC) tolerantie	20 VDC – 60 VDC
Energieverbruik (W) duty-modus	3.90 W
Energieverbruik (W) per actieve poort	0.4 W

#### Bewaking

Uitvoeringsfout (watchdog-reset)	Alle processoren
Tijd foutrapport (sec.)	< 100 sec.
Tijd foutrapport locatiespecifieke gegevensintegriteit (u)	< 1 u
Bescherming	Watchdog; RSTP

#### Netwerkinterface

Protocollen / normen	TCP/IP; OMNEO; Dante; AES70; AES67
Ethernet-type	100BASE-TX; 1000BASE-T
Vertraging (ms)	10 ms
Codering	TLS
Audiocodering	AES 128
Aantal Ethernet-poorten	5

#### Betrouwbaarheid

Gemiddelde tijd tussen storingen (MTBF) (h) (geëxtrapoleerd op basis van een berekende MTBF van PRA-AD608)	1,000,000 h
--	-------------

**Omgevingseisen**

Bedrijfstemperatuur (°C)	-5 °C – 50 °C
Bedrijfstemperatuur (°F)	23 °F – 122 °F
Opslagtemperatuur (°C)	-30 °C – 70 °C
Opslagtemperatuur (°F)	-22 °F – 158 °F
Relatieve luchtvochtigheid in bedrijf, niet-condenserend (%)	5% – 95%
Luchtdruk (hPa)	560 hPa – 1,070 hPa
Installatiehoogte (m)	-500 m – 5,000 m
Installatiehoogte (ft)	-1,640 ft – 16,404 ft
Trillingen (bedrijf)	
Amplitude (mm)	< 0.70 mm
Versnelling (G)	< 2 G
Schokken (transport) (G)	< 10 G (IEC 60068-2-27)

**Mechanische specificaties**

Afmetingen (H x B x D) (mm)	44 mm x 483 mm x 400 mm
Afmetingen (H x B x D) (in)	1.75 in x 19 in x 15.7 in
Rekunit (U)	1 U, 19 in
IP-classificatie	IP30
Materiaal	Staal; Zamac
Kleur (RAL)	RAL 9017 Verkeerszwart
Gewicht (kg)	5.80 kg
Gewicht (lb)	12.80 lb

**Bestelinformatie****PRA-SCS Systeemcontroller, klein**

Op netwerk aangesloten systeemcontroller en berichtenmanager voor omroep- en (gesproken woord) ontruimingstoepassing met DC-voeding.  
Bestelnummer **PRA-SCS | F.01U.325.040**

**Softwareopties****PRA-LSPRA Licentie voor subsysteem PRAESENSA**

Deze softwarelicentie maakt het creëren van subsystemen mogelijk die zijn aangesloten op een mastersysteemcontroller binnen het PRAESENSA systeem.

Bestelnummer **PRA-LSPRA | F.01U.402.624**

**PRA-LSCRF Licentie oproepen opnemen en doorsturen**

De PRA-LSCRF-softwarelicentie maakt binnen het PRAESENSA-systeem stacking en tijdsverschuiving van oproepen mogelijk. Deze kan worden geïnstalleerd in de PRA-SCL of de PRA-SCS.

Bestelnummer **PRA-LSCRF | F.01U.425.784**

**Services****EWE-PRASCS-IW 12 mths wrty ext Praes. Syst. Contr. Sml**

12 maanden garantieverlenging

Bestelnummer **EWE-PRASCS-IW | F.01U.387.313**



<https://www.boschsecurity.com>