

PRA-MPS3 Çok işlevli güç kaynağı, büyük PRAESENSA



Bu kompakt cihaz güç ve diğer PRAESENSA sistem cihazlarına güç ve hizmet vermek için birden fazla destek işlevini birleştirir.

Merkezi bir sistemde kullanılabilir, ancak bu hoparlör kablo bağlantısı maliyetlerini önemli ölçüde azaltmak için tesis boyunca yere alan birkaç küçük raf veya kabin ile merkezi olmayan sistem topolojilerine imkan tanır.

Tek bir 12 V yedek akü için standartlara uygun bir şarj cihazıyla şebekeden bağlı amplifikatörlere ve çevre birimlere DC güç beslemesi sağlayarak kurulum ve akü bakım maliyetlerinden tasarruf sağlar.

Fiberglas destekli entegre 6 portlu Ethernet switch, merkezi olmayan cihaz kümelerinin ara bağlantılarını kolaylaştırır.

Yapılandırılabilir, denetimli kontrol girişleri ve gerilimsiz kontrol çıkışları harici ekipmanlar için arayüz olarak kullanılabilir. Kontrol ve arıza bildirimine yönelik OMNEO arayüzü aynı zamanda bağlı amplifikatörler için analog bir ses yedekleme yaşam hattı sağlar.

İşlevler

Bağımsız şebeke güç kaynakları

- Üç amplifikatöre kadar üç adet tamamen bağımsız 48 VDC güç kaynağı.
- Bir sistem denetleyicisi veya yardımcı cihaz için bir adet 24 VDC çıkış.
- Tüm güç kaynağı çıkışları bağlı yüklerle yapılan A/B çift yedekli kablo bağlantısı için çift konnektörlere sahiptir.
- Çıkışların birindeki bir arıza durumu diğer çıkışların herhangi birini etkilemez.

- ▶ Entegre arıza korumalı yedekleme ile tam denetimli DC güç kaynağı
- ▶ Benzersiz tek 12 V akü yedekleme çözümü
- ▶ RJ45 ve SFP içeren 6 portlu Ethernet switch
- ▶ Genel amaçlı kontrol girişleri ve çıkışları
- ▶ Bağlı amplifikatörler için yedek yaşam hattı

- Tek fazlı bir güç dağıtım açısından alınabilen güç miktarını en üst seviyeye çıkarmak için güç faktörü düzeltmeli evrensel şebeke girişi.

Yedek akü çözümü

- Standartlara uygun şarj ve enerji depolama için en fazla 230 Ah kapasiteli 12 C VRLA (Valfle Regüle Edilen Kurşun Asit) akü için entegre şarj cihazı.
- Bakım için pil ömrü, altı pil hücresinin tamamı aynı sıcaklıkta olan ve aynı elektroliti içeren tek bir 12 V akü kullanılarak en üst seviyeye çıkarılır. Bu, erken akü eskimesinin ana nedeni olan eşit olmayan şarj ve dolayısıyla seri bağlı akülerin aşırı şarj edilmesini engeller.
- En fazla üç amplifikatör için 48 VDC güç dönüştürücüleri besleyen tamamen bağımsız üç kaynak.
- Hızlı pil bağlantısı ve öngörücü kablo bağlantısı direnci için sigorta ve pil sıcaklığı sensörü ile esnek, sabit uzunlukta önceden sonlandırılmış pil kablo bağlantısı.
- Akünün eskimesini izlemek ve akü bağlantılarını denetlemek için hassas akü empedansı ölçümü.

Ethernet switch

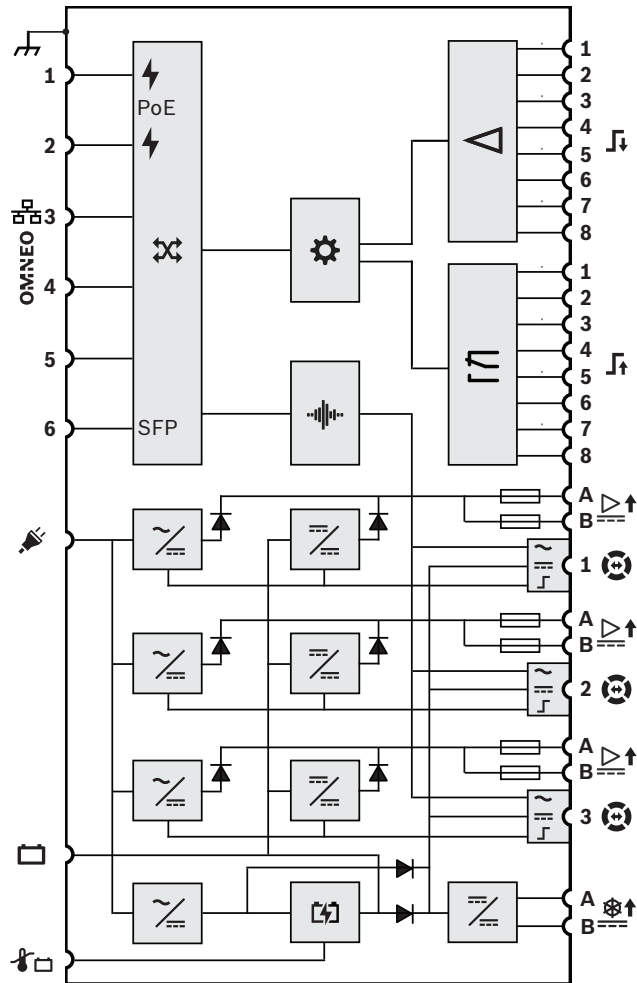
- Bitişik cihazlara yapılan geçişli bağlantılar için Hızlı Yayılan Ağaç Protokolü'nü (RSTP) destekleyen altı OMNEO ağ portu:
 - Beş port RJ45'e bakır tel bağlantısı için kullanılır, ikisi ise bağlı çağrı istasyonları ve diğer cihazlara güç beslemek için Ethernet Üzerinden Güç (PoE) sağlar.
 - Bir bağlantı noktası tek veya çok modlu fiberglas bağlantılar için Küçük Form Faktörlü Takılabilir alıcı vericiler için bir SFP kafesi sağlar.

Genel amaçlı kontrol girişleri ve çıkışları

- Yapılandırılabilir bağlantı denetimi ile harici sistemlerden gelen sinyalleri almak için sekiz kontrol girişi.
- Harici cihazları etkinleştirmek için sekiz gerilimsiz tek kutuplu çiftli (SPDT) röle kontağı.
- Kontrol girişi ve çıkışı işlevleri yazılımla yapılandırılabilir.

Arıza toleransı ve denetim

- Şebeke, akü ve cihazın çalışması ile tüm bağlantıların denetimi; arızalar sistemi denetleyicisine bildirilir ve kaydedilir.
- Şebeke arızaları durumunda şebekeden otomatik akü yedekleme.
- Hatalı bir ağ bağlantısından kurtarmak için RSTP destekli çok portlu ağ arayüzü.
- Arızalı bir amplifikatör ağ arayüzü yedeği olarak bağlı amplifikatörlere giden denetimli ses yaşam hattı.

Bağlantı ve işlev şeması

⚡ Ethernet Üzerinden Güç kaynağı

◁ Kontrol girişi işlemcisi

⚡	OMNEO ağ anahtarı	⚡	Kontrol çıkışı rölesi
SFP	SFP modülü soketi	~	Yaşam hattı ses çıkışı
⚙️	Denetleyici	≡	Yaşam hattı besleme çıkışı
🔊	Ses işleme (DSP)	⏏	Yaşam hattı kontrol arayüzü
⚡	Şebeke-DC dönüştürücü	▶	Diyot
⚡	DC-DC dönüştürücü	⚡	Sigorta
🔋	Pil şarj cihazı		

Önden görünüm**Ön panel göstergeleri**

▶	48 VDC amplifikatör güç kaynağı A-B (1-3) Güç açık Arıza	Yeşil Sarı
⚡	24 VDC yardımcı güç kaynağı A-B Güç açık Arıza	Yeşil Sarı
⚠️	Cihaz arızası var	Sarı
🔗	Sistem denetleyicisi ağ bağlantısı mevcut Ağ bağlantısı kesildi	Yeşil Sarı
🔋	Pil durumu Dolu (dalgalanma ile şarj) Şarj (toplu veya emme ile şarj) Arıza	Yeşil Yeşil renkte yanıp sönen Sarı
⚡	Şebeke mevcut Şebeke arızası	Yeşil Sarı

Arkadan görünüm**Arka panel göstergeleri**

🔗	100 Mb/sn.'lik ağ 1 Gb/sn.'lik ağ	Sarı Yeşil
---	--------------------------------------	---------------

	Güç açık Cihaz tanımlama modunda	Yeşil Yeşil renkte yanıp sönüyor
	Cihaz arızası var	Sarı
Arka panel kontrolleri		
	Cihaz sıfırlama (fabrika varsayılan ayarlarına)	Düğme
Arka panel bağlantıları		
	Sigortalı şebeke girişi	
	Pil 12 VDC	
	Akü sıcaklık sensörü	
	48 VDC çıkış A-B (1-3, amplifikatör 1-3'e)	
	Yaşam hattı arayüzü (1-3, amplifikatör 1-3'e)	
	Kontrol girişi 1-8	
	Kontrol çıkışı 1-8	
	24 VDC çıkış A-B (sistem denetleyicisine)	
	Ağ portu 1-5 (PoE bulunan port 1 ve 2)	
	Ağ portu 6 (SFP, örneğin PRA-SFPLX veya PRA-SFPSX için)	
	Kasa topraklaması	

Mimarlar ve mühendisler için teknik özellikler

IP ağ bağlantılı çok işlevli güç kaynağı Bosch PRAESENSA sistemler ile kullanım için özel olarak tasarlanacaktır. Çok işlevli güç kaynağı, üç adede kadar 600 W amplifikatör ile bir sistem denetleyicisine ve iki çağrı istasyonuna güç vermek için güç faktörü düzeltme ve çift çıkış bağlantısı özelliklerine sahip dört bağımsız şebeke güç kaynağı içerecektir. Çok işlevli güç kaynağı bağlı bir pil için entegre pil şarj cihazına ve pili şebeke arızalarında tüm bağlı yükler için yedek güç kaynağı olarak kullanmak için bağımsız dönüştürücülere sahip olacaktır. Yedek aküye yük devri çıkış gücünde kesinti olmadan yapılacaktır. Akü ömrünü ve güç yoğunluğunu en üst düzeye çıkarırken pil dengeleme ihtiyacını ortadan kaldırmak için tek bir 12 V VRLA yedek pilden yararlanacaktır. Çok işlevli güç kaynağı bağlantı denetimli sekiz genel amaçlı kontrol çıkışı ile sekiz gerilimsiz kontrol çıkışına sahip olacaktır. Çok işlevli güç kaynağı, kontrol verileri ve RSTP'yi ve geçişli kablo bağlantısını destekleyen yedek ağ bağlantıları için entegre 6 portlu bir Ethernet anahtarı kullanarak OMNEO üzerinden yedek bir ses kanalı almak için bir arayüz sağlayacaktır. Bir çağrı istasyonuna yedek güç sağlamak için iki portta PoE olacaktır. Yedek ses kanalı, bağlı amplifikatörlere giden analog yaşam hattı olarak kullanılacaktır. Çok işlevli güç kaynağı, güç kaynağı bölümleri, şebeke ve pil, ağ bağlantısı ve arıza varlığı durumu için ön panel LED göstergeleri sağlayacak ve ek yazılım izleme ile arıza bildirimini özellikleri sunacaktır. Çok işlevli güç kaynağı rafa monte edilebilir (2U) olacaktır. Çok işlevli güç kaynağı EN 54-4 / ISO 7240-4 sertifikalı, CE işaretli ve RoHS yönetmeliğine uygun olacaktır. Garanti en az üç yıl olacaktır. Çok işlevli güç kaynağı bir Bosch PRA-MPS3 olacaktır.

Düzenleyici bilgiler

Standart acil durum sertifikaları	
Avrupa	EN 54-16 (0560-CPR-182190000) EN 54-4 (0560-CPR-222190016)
Uluslararası	ISO 7240-16 ISO 7240-4
Denizcilik uygulamaları	DNV GL Tip Onayı
Toplu Bildirim Sistemleri	UL 2572
Yangın Alarm Sistemleri için Kontrol Üniteleri ve Aksesuarlar	UL 864
Acil durum standardı uyumluluğu	
Avrupa	EN 50849
UK	BS 5839-8

Acil durum standardı uyumluluğu	
Avustralya	AS 7240.4
Yasal alanlar	
Güvenlik	EN/IEC/CSA/UL 62368-1
Bağışıklık	EN 55035 EN 50130-4
Emisyonlar	EN 55032 EN 61000-3-2 EN 61000-3-3 EN 61000-6-3 ICES-003 FCC-47 bölüm 15B sınıf A EN 62479
Çevre	EN/IEC 63000
Demir yolu uygulamaları	EN 50121-4

Birlikte verilen parçalar

Miktar	Bileşen
1	Çok işlevli güç kaynağı
1	19" inç montaj braketi takımı (önceden monte edilmiş)
1	Vidalı konnektör seti
1	Akü bağlantı seti (kablo bağlantısı, sigorta, sıcaklık sensörü, somun kapakları)
1	AB güç kablosu CEE 7/7 - IEC C13
1	ABD güç kablosu NEMA 5-15 - IEC C13
1	Hızlı Montaj Kılavuzu
1	Güvenlikle ilgili bilgiler

Teknik özellikler

Elektriksel Özellikler

Güç aktarımı	
Şebeke güç kaynağı girişi	
Giriş gerilimi aralığı	120—240 VRMS
Giriş gerilimi toleransı	108—264 VRMS
Frekans aralığı	50—60 Hz
Giriş akımı (EN 61000-3-3)	< 20 ARMS
Güç faktörü (PF)	0,9—1,0
Güvenlik topraklamasına giden kaçak akım	< 0,75 mA (120 V), < 1,5 mA (240 V)

Güç aktarımı

Akü güç kaynağı girişi	
Nominal DC giriş gerilimi	12,6 V
DC giriş gerilimi toleransı	9 - 15 V
Maksimum akım	90 A
Düşük gerilim koruması	< 9 V
Akü şarj cihazı	
Nominal şarj akımı	8,7 A
Nominal dalgalanma gerilimi	13,7 V
Dalgalanma gerilimi kontrolü	-21,9 mV/°C
Sıcaklık sensörü NTC'si	10 kohm / $\beta = 3984 K$
Şarj sıcaklık aralığı	-15 - 50°C
48 VDC çıkışlar (1-3)	
Nominal DC çıkış gerilimi	48 V
Maksimum sürekli akım	5,5 A
Maksimum tepe akımı	7,0 A
24 VDC çıkış	
Nominal DC çıkış gerilimi	24 V
Maksimum sürekli akım	0,7 A
Maksimum tepe akımı	0,9 A
Yaşam hattı DC çıkışları (1-3), yalnızca 48 VDC çıkışlar (1-3) kapalıyken	
Nominal DC çıkış gerilimi	18 V
Maksimum sürekli akım	0,7 A
Maksimum tepe akımı	1,0 A
Ethernet Üzerinden Güç (PoE 1-2)	
Nominal DC çıkış gerilimi	48 V
Standart	IEEE 802.3af Tip 1
Maksimum PD yükü	12,95 W
Güç tüketimi	
Şebeke gücüyle çalışır	
Etkin mod, tüm çıkışlar yüklü	<1150 W
Pil gücüyle çalışır	
Yüksüz	5,2 W
Etkin mod, tüm çıkışlar yüklü	<1000 W
Etkin port başına	0,4 W
Etkin SFP portu başına	0,7 W
Yaşam hattı/güç tasarrufu arayüzü	
Ses seviyesi (100 V/70 V modu)	0 dBV / -6 dBV
Frekans tepkisi (+0/-3 dB)	200 Hz - 15 kHz
Sinyal-Parazit Oranı (SNR)	90 dBA

EN 54-4:1997 / ISO 7240-4:2017 / AS 7240.4:2018 ile ilgili bilgiler

Maksimum akü kapasitesi	230 Ah
En düşük deşarj gerilimi	9 V
Sürekli çıkış akımı (I maks. a / I maks. b / I min.) 48 VDC çıkışları (1-3)	5,5 A/5,5 A/0 A

EN 54-4:1997 / ISO 7240-4:2017 / AS 7240.4:2018 ile ilgili bilgiler

24 VDC çıkışı	0,7 A/0,7 A/0 A
PoE çıkışı (1-2)	0,3 A/0,3/0 A
Lifeline DC çıkışları (1-3)	0,7 A/0,7 A/0 A
Sürekli çıkış gücü (P maks. a / P maks. b / P min.)	
48 VDC çıkışları (1-3)	264 W / 264 W / 0 W
24 VDC çıkışı	16,8 W / 16,8 W / 0 W
PoE çıkışı (1-2)	15,4 W / 15,4 W / 0 W
Lifeline DC çıkışları (1-3)	12,6 W / 12,6 W / 0 W
Çıkış gerilimi aralığı	
48 VDC çıkışlar (1-3)	46–50 V
24 VDC çıkış	23–25 V
PoE çıkış (1-2)	44–57 V
Yaşam hattı DC çıkışlar (1-3)	9–18 V
Maksimum akü devresi empedansı	
230 Ah pil	7,1 mohm
180 Ah pil	8,6 mohm
140 Ah pil	9,8 mohm
100 Ah pil	11,0 mohm

Kontrol arayüzü

Kontrol girişi kontakları (1-8)	
İlke	Kontak kapanışı
Galvanik yalıtım	Hayır
Denetim	Direnç ölçümü
Kontak kapalı	8-12 kohm
Kontak açık	18-22 kohm
Kablo arızası algılama	<2,5 kohm/> 50 kohm
Minimum tutma süresi	100 msn.
Maksimum toprak gerilimi	24 V
Kontrol çıkışı kontakları (1-8)	
İlke	Kontak geçişi (Röle SPDT'si)
Galvanik yalıtım	Evet
Maksimum kontak gerilimi	24 V
Maksimum kontak akımı	1 A
Maksimum toprak gerilimi	500 V

Gözetim

Pil	Bağlantı kesme Kısa devre Şarj durumu Empedans
Güç kaynakları	Dönüştürücü gerilimleri Çıkış gerilimleri
Yaşam hattı bağlantısı	Empedans
Kontrol girişi bağlantıları	Açık / kısa

Gözetim

Sıcaklık	Bölüm başına
Fan	Dönüş hızı
Denetleyici sürekliliği	Watchdog
Ağ arayüzü	Bağlantı varlığı

Ağ arayüzü

Ethernet tipi	100BASE-TX; 1000BASE-T
Protokoller/standartlar	TCP/IP; OMNEO; AES70
Ağ Üzerinden Ses Gecikme (msn.)	10 ms
Ses şifreleme	AES 128
Veri güvenliği kontrolü	TLS
Ethernet bağlantı noktası sayısı	5x RJ45 (PoE ile 2) + 1x SFP
Arızalar arasındaki ortalama süre (MTBF) (sa.) PRA-AD608'in hesaplanan MTBF'sinden çıkarılmıştır	350,000 h

Çevresel Özellikler

Çalışma sıcaklığı (°C)	-5 °C – 50 °C
Çalışma sıcaklığı (°F)	23 °F – 120 °F
Depolama sıcaklığı (°C)	-30 °C – 70 °C
Depolama sıcaklığı (°F)	-22 °F – 158 °F
Çalışma bağıl nemi, yoğunlaşmaz (%)	5% – 95%
Hava basıncı (hPa)	560 hPa – 1,070 hPa
Kurulum rakımı (m)	-500 m – 5,000 m
Kurulum rakımı (fit)	-1,640 ft – 16,404 ft

Çalışma titreşimi

Genlik (mm)	< 0,7 mm
Hızlanma (G)	< 2 G
Çarpma (taşımaya) (G)	< 10 G
Fan hava akışı	Önden yanlara/arkaya
Fan gürültüsü, boşta durumunda, 1 m mesafe (dB SPL)	< 30 dB SPL

Fan gürültüsü, nominal güç, 1 m mesafe (dBSPLA)	< 53 dBSPLA
---	-------------

Mekanik Özellikler

Boyutlar (Y x G x D) (mm) montaj parçalarıyla	88 mm x 483 mm x 400 mm
Boyutlar (Y x G x D) (inç) montaj parçalarıyla	3.50 in x 19 in x 15.70 in
Raf birimi (U) (inç)	2 U (19 inç)
IP sınıfı	IP30
Malzeme muhafazanın	Çelik; Zamak
Renk kodu	RAL 9017 Trafik siyahı; RAL 9022 Açık inci grisi
Ağırlık (kg)	11.80 kg
Ağırlık (lb)	26 lb

Sipariş bilgileri

PRA-MPS3 Çok işlevli güç kaynağı, büyük

En fazla üç amplifikatör için akü şarj cihazına sahip güç kaynağı ve entegre switch ve kontrol girişleri ile çıkışlarına sahip bir denetleyici.

Sipariş numarası **PRA-MPS3 | F.01U.325.046**
F.01U.399.155

Hizmetler

EWE-PRAPS-IW 12 mths wrty ext Praes. Power Supply

12 ay garanti uzatma

Sipariş numarası **EWE-PRAPS-IW | F.01U.387.312**

Temsilci:

Europe, Middle East, Africa:
Bosch Security Systems B.V.
P.O. Box 80002
5600 JB Eindhoven, The Netherlands
Phone: + 31 40 2577 284
www.boschsecurity.com/xc/en/contact/
www.boschsecurity.com

Germany:
Bosch Sicherheitssysteme GmbH
Robert-Bosch-Ring 5
85630 Grasbrunn
Tel.: +49 (0)89 6290 0
Fax:+49 (0)89 6290 1020
de.securitysystems@bosch.com
www.boschsecurity.com