

PRA-MPS3 Многофункц. блок питания, большой PRAESENSA



Это компактное устройство объединяет в себе несколько функций для питания и обслуживания других устройств системы PRAESENSA. Оно может использоваться в централизованной системе, но является средством для децентрализованных системных топологий с несколькими небольшими стойками или корпусами, расположенными в помещениях, для значительного сокращения расходов на проводку громкоговорителей.

Оно обеспечивает сетевым питанием пост. тока подключенные усилители и периферийные устройства, а также оснащено соответствующим стандартам зарядным устройством для одной резервной батареи 12 В, позволяя сократить затраты на установку и обслуживание батареи. Встроенный коммутатор Ethernet с 6 портами и поддержкой оптоволоконного подключения позволяет легко подключить децентрализованные кластеры устройств.

Настраиваемые контролируемые управляющие входы и выходы без напряжения доступны в качестве интерфейса для внешнего оборудования. Его интерфейс OMNE для управления и передачи сведений о неисправностях также обеспечивает резервную линию аналогового аудиосигнала для подключенных усилителей.

Функции

Независимые от сети источники питания

- Три полностью независимых источника питания 48 В постоянного тока для трех усилителей (максимум).

- ▶ Полный контроль источника питания пост. тока со встроенным отказоустойчивым резервированием
- ▶ Уникальное решение резервирования в виде одиночной батареи 12 В
- ▶ Встроенный коммутатор Ethernet с 6 портами на RJ45 и SFP
- ▶ Управляющие входы и выходы общего назначения
- ▶ Линейное резервирование для подключенных усилителей

- Один выход 24 В постоянного тока для системного контроллера или вспомогательного устройства.
- Все выходы источников питания имеют двойные разъемы для двойного резервного соединения A/V для подключенных нагрузок.
- Состояние неисправности на одном из выходов не влияет на другие выходы.
- Универсальный входной разъем питания от электросети с функцией коррекции коэффициента мощности для максимального количества мощности, доступного в однофазной сети распределения питания.

Резервная батарея

- Встроенное зарядное устройство для аккумулятора 12 В (свинцово-кислотная аккумуляторная батарея с регулирующим клапаном) емкостью до 230 Ач, для подзарядки и хранения энергии в соответствии со стандартами.
- Срок службы батареи увеличивается при использовании одной батареи 12 В с 6 элементами одной температуры, в которых используется один и тот же электролит. Это предотвращает неравномерную зарядку и, как следствие, перезарядку серии подключенных батарей, что является самой распространенной причиной преждевременного износа батарей.
- Три полностью независимых преобразователя для преобразования напряжения аккумулятора в напряжение 48 В постоянного тока для питания до трех усилителей.

- В комплект входит гибкая претерминированная проводка батарей фиксированной длины, предохранитель и датчик температуры для быстрого подключения батареи и предсказуемого сопротивления проводки.
- Точное измерение сопротивления батареи для контроля износа батареи и мониторинга ее подключений.

Коммутатор Ethernet

- Шесть сетевых портов OMNEO с поддержкой протокола Rapid Spanning Tree Protocol (RSTP) для сквозного подключения смежных устройств:
 - Пять портов предназначены для подключения медных кабелей RJ-45, два из которых обеспечивают PoE для подачи питания на подключенные вызывные станции или другие устройства.
 - Один порт обеспечивает корпус SFP для малых подключаемых приемопередатчиков для одно- и многомодовых оптоволоконных подключений.

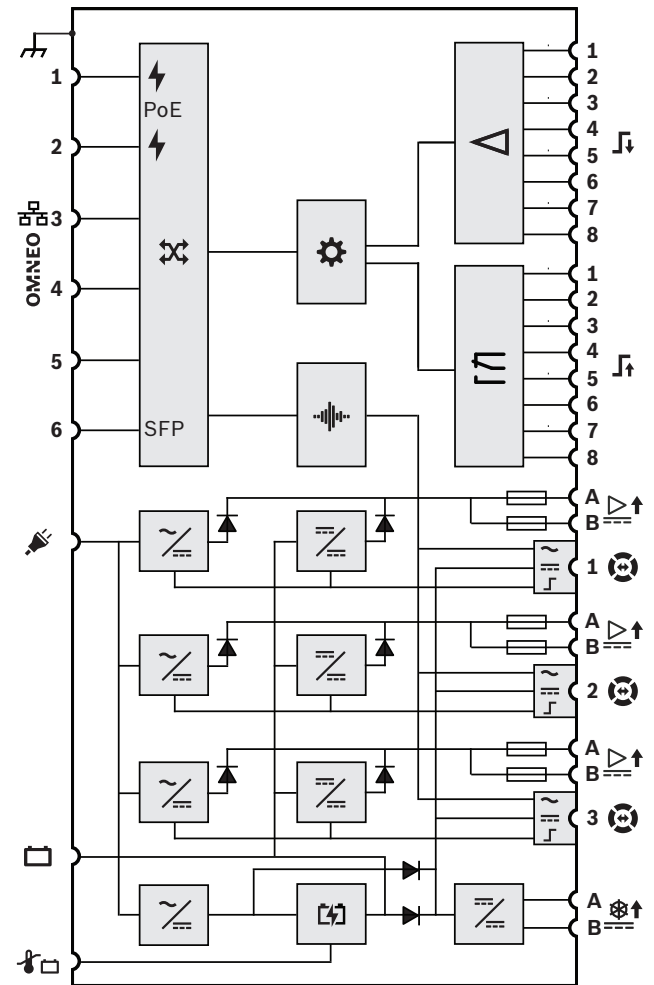
Управляющие входы и выходы общего назначения

- Восемь управляющих входов для приема сигналов от внешних систем с настраиваемым контролем подключения.
- Восемь однополюсных двухпозиционных (SPDT) релейных контактов для активации внешних устройств.
- Функции управляющих входов и выходов настраиваются с помощью ПО.

Устойчивость к ошибкам и контроль

- Контроль питания от сети, батареи, работы устройств и всех подключений; сведения о неисправностях передаются на системный контроллер и регистрируются в журнале.
- Автоматическое включение резервной батареи в случае сбоя питания от электросети.
- Сетевой интерфейс с несколькими портами и поддержкой RSTP для восстановления после неисправности сетевого подключения.
- Контролируемая передача аудиосигнала по резервной линии к подключенным усилителям в качестве резервирования в случае неисправности сетевого интерфейса усилителя.

Подключение и функциональная схема



	Источник питания PoE		Процессор управляющего входа
	Сетевой коммутатор OMNEO		Реле управляющего выхода
SFP	Разъем для модуля SFP		Аудиовыход резервной линии
	Контроллер		Выход питания резервной линии
	Обработка звука (DSP)		Управляющий интерфейс резервной линии
	Преобразователь тока электросети в пост. ток		Диод
	Преобразователь постоянного тока в постоянный		Предохранитель
	Зарядное устройство		

Вид спереди



Индикаторы на передней панели

	Источник питания усилителя 48 В пост. тока А-В (1-3) Питание включено Неисправность	Зеленый Желтый
	Вспомогательный источник питания 24 В пост. тока А-В Питание включено Неисправность	Зеленый Желтый
	Имеется неисправность устройства	Желтый
	Сетевое соединение с системным контроллером присутствует Сетевое соединение потеряно	Зеленый Желтый
	Состояние батареи Полностью заряжена (плавающий режим зарядки) Заряжается (основной режим или режим поглощения) Неисправна	Зеленый Зеленый мигающий Желтый
	Сетевое напряжение подается Неисправность электросети	Зеленый Желтый

Вид сзади



Индикаторы на задней панели

	Сеть 100 Мбит/с Сеть 1 Гбит/с	Желтый Зеленый
	Питание подключено Устройство в режиме идентификации	Зеленый Зеленый мигающий
	Присутствует неисправность устройства	Желтый

Элементы управления на задней панели

	Сброс устройства (к заводским настройкам по умолчанию)	Кнопка
--	--	--------

Соединители на задней панели

	Вход питания от сети с предохранителем	
	Аккумулятор 12 В пост. тока	
	Датчик температуры аккумулятора	
	Выход 48 В пост. тока А-В (1-3, к усилителю 1-3)	
	Интерфейс резервной линии (1-3, к усилителю 1-3)	
	Управляющий вход 1-8	
	Управляющий выход 1-8	
	Выход 24 В пост. тока А-В (к системному контроллеру)	
	Сетевой порт 1-5 (порт 1 и 2 с поддержкой PoE)	
	Сетевой порт 6 (SFP, например, для PRA-SFPLX или PRA-SFPSX)	
	Заземление корпуса	

Архитектурные и инженерные характеристики

Подключаемый к IP-сети многофункциональный блок питания предназначен исключительно для использования с системами PRAESENSA компании Bosch. Многофункциональный блок питания должен включать четыре независимых источника питания от электросети с коррекцией коэффициента мощности и возможностями подключения с двойными выходами для обеспечения питанием до трех усилителей мощностью 600 Вт, а также системного контроллера и двух вызывных станций. Многофункциональный блок питания должен быть оснащен встроенным зарядным устройством для подключенной батареи, а также независимыми

преобразователями для использования батареи в качестве резервного источника питания для всех подключенных нагрузок в случае сбоя питания от электросети. Переход на использование резервной батареи должен осуществляться без прерывания выходной мощности. Он должен использовать одиночную резервную батарею VRLA 12 В в целях исключения необходимости выравнивания батарей, а также обеспечения максимального срока службы батарей и плотности мощности.

Многофункциональный блок питания должен иметь 8 управляющих входов общего назначения с контролем подключения и 8 управляющих выходов без напряжения. Многофункциональный блок питания должен обеспечить интерфейс для данных управления и получения резервного аудиоканала по OMNEO с помощью встроенного коммутатора Ethernet с 6 портами для резервных сетевых подключений с поддержкой RSTP и сквозной коммутацией. Два порта должны иметь PoE для обеспечения резервным питанием вызывных станций. Резервный аудиоканал должен быть доступен в качестве аналогового линейного подключения к подключенным усилителям. Многофункциональный блок питания должен быть оснащен светодиодными индикаторами на передней панели для отображения состояния отсеков источника питания, питания от электросети и батареи, сетевого соединения и наличия неисправностей, а также дополнительными функциями программного мониторинга и сообщения о неисправностях.

Многофункциональный блок питания устанавливается в стойку (2U).

Многофункциональный блок питания должен быть сертифицирован по стандарту EN 54-4 / ISO 7240-4, помечен маркировкой CE и соответствовать требованиям директивы RoHS. Гарантия действует не менее трех лет. В качестве многофункционального блока питания должен использоваться многофункциональный блок питания PRA-MPS3 компании Bosch.

Нормативная информация

Сертификация по стандартам аварийного оповещения	
Европа	EN 54-16 (0560-CPR-182190000) EN 54-4 (0560-CPR-222190016)
Международные	ISO 7240-16 ISO 7240-4
Применение на морском транспорте и объектах	Сертификат соответствия DNV GL
Системы массового оповещения	UL 2572

Сертификация по стандартам аварийного оповещения

Блоки управления и принадлежности для систем пожарной сигнализации	UL 864
--	--------

Соблюдение стандартов аварийного оповещения

Европа	EN 50849
Великобритания	BS 5839-8
Австралия	AS 7240.4

Стандарты (с классификацией по областям действия)

Безопасность	EN/IEC/CSA/UL 62368-1
Помехоустойчивость	EN 55035 EN 50130-4
Излучения	EN 55032 EN 61000-3-2 EN 61000-3-3 EN 61000-6-3 ICES-003 FCC-47, часть 15B, класс А EN 62479
Условия эксплуатации	EN/IEC 63000
Применение на железнодорожном транспорте и объектах	EN 50121-4

Комплектация

Количество	Компонент
1	Многофункциональный блок питания
1	Комплект монтажных кронштейнов (предварительно установленных) для установки в 19-дюймовую стойку
1	Набор соединителей с винтовыми зажимами
1	Комплект для подключения аккумулятора (провода, предохранитель, датчик температуры, колпачки для гаек)
1	Шнур питания для ЕС CEE 7/7 — IEC C13
1	Шнур питания для США NEMA 5-15 — IEC C13
1	Руководство по быстрой установке
1	Информация по безопасности

Технические характеристики

Электрические характеристики

Передача мощности	
Ввод питания от сети	
Диапазон входного напряжения	120–240 В ср. кв.
Допуск входного напряжения	108–264 В ср. кв.
Диапазон частот	50–60 Гц
Пусковой ток (EN 61000-3-3)	20 А ср. кв.
Коэффициент мощности (PF)	0,9–1,0
Ток утечки на защитное заземление	< 0,75 мА (120 В), < 1,5 мА (240 В)
Вход питания от аккумулятора	
Номинальное входное напряжение пост. тока	12,6 В 9–15 В
Допустимое отклонение входного напряжения пост. тока	90 А < 9 В
Максимальный ток	
Защита от пониженного напряжения	
Зарядное устройство аккумулятора	
Номинальный ток заряда	8,7 А
Номинальное напряжение поддерживаемого заряда	13,7 В -21,9 мВ/°С
Регулирование напряжения поддерживаемого заряда	10 кОм / $\beta = 3984$ К от -15 до 50 °С
Датчик температуры с отрицательным ТКС	
Диапазон температур зарядки	
Выходы 48 В пост. тока (1-3)	
Номинальное выходное напряжение пост. тока	48 В 5,5 А
Максимальный непрерывный ток	7,0 А
Максимальный пиковый ток	
Выход 24 В пост. тока	
Номинальное выходное напряжение пост. тока	24 В 0,7 А
Максимальный непрерывный ток	0,9 А
Максимальный пиковый ток	
Выходы пост. тока резервной линии (1-3), только когда выходы 48 В пост. тока (1-3) выключены	
Номинальное выходное напряжение пост. тока	18 В 0,7 А 1,0 А
Максимальный непрерывный ток	
Максимальный пиковый ток	
PoE 1-2	
Номинальное выходное напряжение пост. тока	48 В
Стандарт	IEEE 802.3af, тип 1
Максимальная нагрузка PD	12,95 Вт
Потребляемая мощность	
При питании от электросети	
Активный режим, все выходы нагружены	< 1150 Вт

Передача мощности

При питании от аккумулятора	
Без нагрузки	5,2 Вт
Активный режим, все выходы нагружены	< 1000 Вт
На каждый активный порт	0,4 Вт
На каждый активный SFP-порт	0,7 Вт
Интерфейс резервной линии/энергосбережения	
Уровень звукового сигнала (режим 100 В/70 В)	0 дБВ / -6 дБВ 200 Гц – 15 кГц 90 дБА
Частотная характеристика (+0/-3 дБ)	
Отношение сигнал-шум	

Информация, относящаяся к EN 54-4:1997 / ISO 7240-4:2017 / AS 7240.4:2018

Максимальная емкость аккумулятора	230 Ач
Низшее напряжение разрядки	9 В
Непрерывный ток на выходе (I макс. а / I макс. б / I мин.)	
Выходы 48 В пост.тока (1-3)	5,5 А / 5,5 А / 0 А
выход 24 В пост.тока	0,7 А / 0,7 А / 0 А
выход PoE (1-2)	0,3 А / 0,3 А / 0 А
выходы пост.тока резервной линии (1-3)	0,7 А / 0,7 А / 0 А
Непрерывная мощность на выходе (P макс. а / P макс. б / P мин.)	
Выходы 48 В пост.тока (1-3)	264 Вт / 264 Вт / 0 Вт
выход 24 В пост.тока	16,8 Вт / 16,8 Вт / 0 Вт
выход PoE (1-2)	15,4 Вт / 15,4 Вт / 0 Вт
выходы пост.тока резервной линии (1-3)	12,6 Вт / 12,6 Вт / 0 Вт
Диапазон выходного напряжения	
Выходы 48 В пост. тока (1-3)	46–50 В
Выход 24 В пост. тока	23–25 В
Выход PoE (1-2)	44–57 В
Выходы пост. тока резервной линии (1-3)	9–18 В
Макс. сопротивление цепи аккумулятора	
Аккумулятор 230 Ач	7,1 мОм
Аккумулятор 180 Ач	8,6 мОм
Аккумулятор 140 Ач	9,8 мОм
Аккумулятор 100 Ач	11,0 мОм

Интерфейс управления

Контакты управляющего входа (1-8)	
Принцип	Замыкание контакта
Гальваническая развязка	Нет
Контроль	Измерение сопротивления
Контакт замкнут	8 – 12 кОм
Контакт разомкнут	18 – 22 кОм
Обнаружение неисправности кабеля	

Интерфейс управления	
Минимальное время удержания	<2,5 кОм / >50 кОм
Максимальное напряжение относительно «земли»	100 мс 24 В
Контакты управляющих выходов (1-8)	
Принцип	Переключение контакта (реле с 1 переключающим контактом)
Гальваническая развязка	Да
Максимальное напряжение контакта	24 В
Максимальный ток контакта	1 А
Максимальное напряжение относительно «земли»	500 В
Контроль	
Аккумулятор	Отключение Короткое замыкание Состояние зарядки Сопротивление
Источники питания	Напряжения преобразователя Выходные напряжения
Подключение резервной линии	Импеданс
Подключения управляющего входа	Открытая / замкнутая цепь
Температура	На отсек
Вентилятор	Скорость вращения
Непрерывность работы контроллера	Устройство самоконтроля
Сетевой интерфейс	Наличие связи
Сетевой интерфейс	
Тип Ethernet	100BASE-TX; 1000BASE-T
Протоколы / стандарты	TCP/IP; OMNEO; AES70
Сетевое аудио Задержка (мс)	10 ms
Шифрование аудиоданных	AES 128
Безопасность управления данными	TLS
Число портов Ethernet	5 портов RJ45 (2 с PoE) + 1 порт SFP
Средняя наработка на отказ (MTBF) (ч) (экстраполяция по средней наработке на отказ, рассчитанной для PRA-AD608)	350,000 h

Условия окружающей среды

Рабочая температура (°C)	-5 °C – 50 °C
Рабочая температура (°F)	23 °F – 120 °F
Температура хранения (°C)	-30 °C – 70 °C
Температура хранения (°F)	-22 °F – 158 °F
Относительная влажность при работе (без конденсации) (%)	5% – 95%
Атмосферное давление (гПа)	560 hPa – 1,070 hPa
Высота установки (м)	-500 m – 5,000 m
Высота установки (фут)	-1,640 ft – 16,404 ft
Рабочая вибрация	
Амплитуда (мм)	< 0,7 мм
Ускорение (G)	< 2 G
Ударная нагрузка (при транспортировке) (G)	< 10 G
Воздушный поток вентилятора	Спереди к боковым/задней панелям
Шум вентилятора, состояние бездействия, расстояние 1 м (дБ УЗД А)	< 30 дБ УЗД А
Шум вентилятора, номинальная мощность, расстояние 1 м (дБ УЗД А)	< 53 дБ УЗД А

Механические характеристики

Размеры (В × Ш × Г) (мм) с монтажными кронштейнами	88 mm x 483 mm x 400 mm
Размеры (В × Ш × Г) (дюйм) с монтажными кронштейнами	3.50 in x 19 in x 15.70 in
Единица высоты стойки (U) (дюйм)	2 U (19 дюймов)
Степень защиты (IP)	IP30
Материал корпуса	Сталь; Zamak
Цветовой код	RAL 9017 темно-черный; жемчужный светло-серый (RAL 9022)
Вес (кг)	11.80 kg
Вес (фунтов)	26 lb

Информация для заказа

PRA-MPS3 Многофункц. блок питания, большой

Источник питания с зарядным устройством для трех усилителей и контроллера; со встроенным сетевым коммутатором и управляющими входами и выходами.

Номер заказа **PRA-MPS3 | F.01U.325.046**

F.01U.399.155

Сервисы

EWE-PRAPS-IW Продл.гарант. 12 мес Praes. Power Supply

Расширение гарантии 12 мес.

Номер заказа **EWE-PRAPS-IW | F.01U.387.312**

Представительство:

Europe, Middle East, Africa:

Bosch Security Systems B.V.
P.O. Box 80002
5600 JB Eindhoven, The Netherlands
Phone: + 31 40 2577 284
www.boschsecurity.com/xc/en/contact/
www.boschsecurity.com

Germany:

Bosch Sicherheitssysteme GmbH
Robert-Bosch-Ring 5
85630 Grasbrunn
Tel.: +49 (0)89 6290 0
Fax: +49 (0)89 6290 1020
de.securitysystems@bosch.com
www.boschsecurity.com