

PRA-MPS3 Monitoiminen virtalähde, suuri

PRAESENSA



Tässä pienikokoisessa laitteessa yhdistyvät useat tukitoiminnot muiden PRAESENSA-järjestelmälaitteiden virransyöttöön ja palveluihin. Se on tarkoitettu keskitettyihin järjestelmiin, mutta se soveltuu myös hajautettuihin järjestelmiin, joissa on useita pieniä laitetelineitä tai kaappeja, jotka sijaitsevat eripuolilla toimitilaa. Laite vähentää merkittävästi kaiuttimien kaapelointikustannuksia. Se tarjoaa DC-virran syötön yhdistettyihin vahvistimiin ja oheislaitteisiin ja standardin mukaisen laturin yhdelle 12 V:n varavirtalähteelle. Näin säästetään asennus- ja akkujen ylläpitokustannuksia. Integroitu 6-porttinen Ethernet-kytkin, lasikuitukaapelituella, mahdollistaa hajautettujen laiteryhmiä helpon kytkennän. Määritettävissä olevat, valvotut ohjaustulot ja jännitteettömät ohjauslähdöt ovat käytettävissä liitännänä ulkoisiin laitteisiin. Sen OMNEO-liitäntä ohjaukseen ja vikailmoituksiin tarjoaa myös analogisen äänen Lifeline-varmistuksen yhdistetyille vahvistimille.

Toiminnot

Itsenäiset verkkovirtalähteet

- Kolme täysin itsenäistä 48 VDC:n virtalähdettä enintään kolmelle vahvistimelle.
- Yksi 24 VDC:n lähtö järjestelmäohjaimelle tai lisälaitteelle.
- Kaikki virtalähdelähdöt sisältävät kaksoisliittimet vikasietoiselle yhdistettyjen kuormien A/B-kaksoisjohdotukselle.
- Yhden lähdön vikaantumisen ei vaikuta muihin lähtöihin mitenkään.
- Yleinen verkkovirtaliitäntä, jossa on tehokertoimen korjaus, maksimoi yksivaiheverkosta saatavan virran.

- ▶ Täysin valvottu DC-virtalähde, jossa on integroitu vikasietoisuus
- ▶ Ainutlaatuinen yhden 12 V:n akun varavirtaratkaisu
- ▶ Integroitu 6-porttinen Ethernet-kytkin, RJ45 ja SFP
- ▶ Yleiskäyttöiset ohjaustulot ja -lähdöt
- ▶ Lifeline-varmistus yhdistetyille vahvistimille

Varavirtaratkaisu

- Integroitu laturi 12 V:n VRLA (Valve Regulated Lead-Acid) -akulle, kapasiteetti enintään 230 Ah standardin mukaiseen lataamiseen ja energiavarastoksi.
- Akun käyttöikä maksimoituu käytettäessä 12 V:n akkua, jossa on kuusi kennoa samassa lämpötilassa ja kaikki kennot käyttävät samaa elektrolyyttiä. Tämä estää sarjaa kytketyillä akuilla epätasaisen lataamisen ja siten ylilataamisen, joka on yleisin syy akun enneaikaiseen vanhenemiseen.
- Kolme täysin itsenäistä akkua 48 VDC:n muuntajiin enintään kolmelle vahvistimelle.
- Ratkaisu sisältää joustavan, valmiiksi päätetyn, kiinteän pituinen akkukaapeloinnin, jossa on sulake ja akun lämpötila-anturi. Akku on nopea kytkeä ja kaapeloinnin vastus on tiedossa.
- Tarkka akun impedanssin mittausta, jolla valvotaan akun ikääntymistä ja kytkentöjä.

Ethernet-kytkin

- Kuusi RSTP-protokollaa tukevaa OMNEO-verkkoporttia silmukkakytkentöihin viereisiin laitteisiin:
 - Viisi portista on RJ45-kupariliitäntöjä, joista kaksi voi antaa PoE-virtaa liitetyille kuuluskojeille tai muille laitteille.
 - Yksi portti tarjoaa SFP-häkin SFP-lähetinvastaanottimille yksi- tai monitilalaskuituliitännöille.

Yleiskäyttöiset ohjaustulot ja -lähdöt

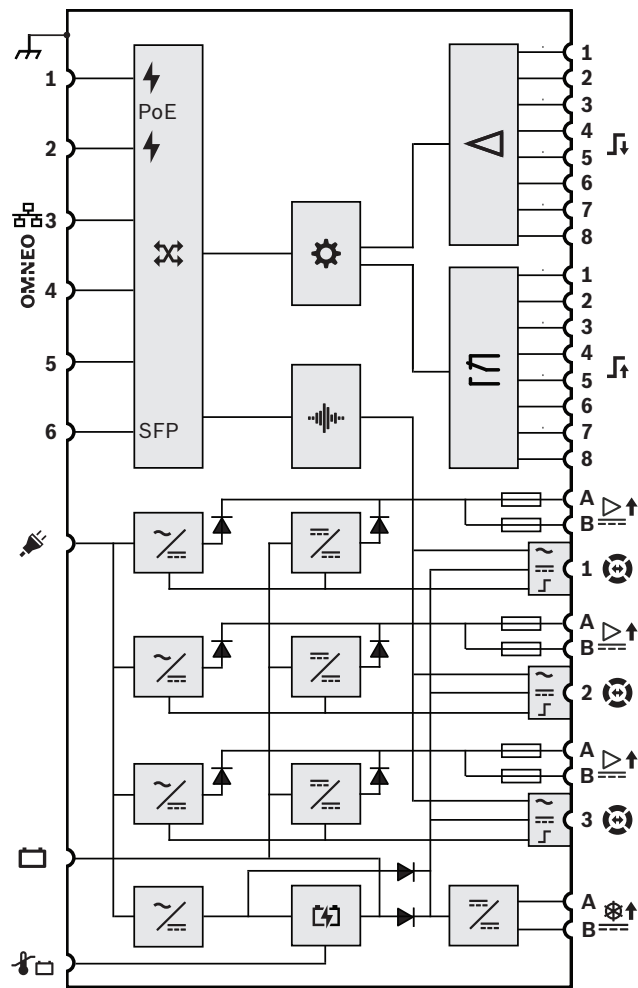
- Kahdeksan ohjaustuloa vastaanottaa signaaleja ulkoisista järjestelmistä käyttäen määritettävää yhteyden valvontaa.

- Kahdeksan jännitteetöntä SPDT-relekontaktia ulkoisten laitteiden aktivointiin.
- Ohjaustulon ja -lähdon toiminnot määritetään ohjelmistollisesti.

Vikatoleranssi ja valvonta

- Verkkovirran, akun ja laitteen toiminnan ja liitäntöjen valvonta kirjaa vikatilanteet ja ilmoittaa ne järjestelmäohjaimelle.
- Automaattinen vaihto varavirtaan, jos verkkovirta katkeaa.
- Moniporttinen verkkoliitäntä RSTP-tuella palautumiseen verkkoliitännän vikatilanteesta.
- Valvottu Lifeline-ääni yhdistettyihin vahvistimiin – varayhteys vahvistimen verkkoliitännän vikatilanteisiin.

Yhteys- ja toimintakaavio



	Power over Ethernet - virtalähde		Ohjaustulon käsittelylaite
	OMNEO-verkkokytkin		Ohjauslähdon rele
SFP	Liitäntä SFP-moduulille		Lifeline-äänilähtö

	Ohjain		Lifeline-lähtö
	Äänenkäsittely (DSP)		Lifeline-ohjausmoduuli
	Verkkovirta-DC-muunnin		Diodi
	DC-DC-muunnin		Sulake
	Akkulaturi		

Näkymä edestä



Etupaneelin merkkivalot

	Vahvistimen 48 VDC:n virtalähde A-B (1-3) Virta päällä Vika	Vihreä Keltainen
	24 VDC:n lisävirtalähde A-B Virta päällä Vika	Vihreä Keltainen
	Laitevika esillä	Keltainen
	Järjestelmäohjaimen verkkolinkin ilmaisin Verkkolinkki puuttuu	Vihreä Keltainen
	Akun tila Täysi (ylläpitolataus) Lataa (jatkuva tai absorptiolataus) Vika	Vihreä Vihreä vilkkuu Keltainen
	Verkkovirta Verkkovirtavika	Vihreä Keltainen


Näkymä takaa



Takapaneelin merkkivalot

	100 Mb/s:n verkko 1 Gb/s:n verkko	Vihreä Keltainen
	Virta päällä Laite tunnistustilassa	Vihreä Vihreä vilkkuu
	Laitevika esillä	Keltainen

Takapaneelin säätimet

	Laitteen nollaus (tehdasasetuksille)	Painike
---	--------------------------------------	---------

Takapaneelin liitännät

	Verkkovirta ja sulake	
	Akku 12 VDC	
	Akun lämpötila-anturi	
	48 VDC:n lähtö A-B (1-3, vahvistimeen 1-3)	
	Lifeline-liittymä (1-3, vahvistimeen 1-3)	
	Ohjaustulo 1-8	
	Ohjauslähtö 1-8	
	24 VDC:n lähtö A-B (järjestelmäohjaimen)	
	Verkkoportit 1-5 (porteissa 1 ja 2 PoE)	
	Verkkoportti 6 (SFP, esim. PRA-SFPLX tai PRA-SFPSX)	
	Rungon maadoitus	

Laitteiden tekniset tiedot ja ominaisuudet

IP-verkotettu monitoimivirtalähde suunnitellaan yksinomaan Bosch PRAESENSA-järjestelmissä käytettäväksi. Monitoimivirtalähde sisältää neljä itsenäistä virtalähdettä, joissa on tehokertoimen korjaus ja kaksi lähtöliitäntää tuottamaan virta enintään kolmelle 600 W:n vahvistimelle, yhdelle järjestelmäohjaimelle ja kahdelle kuulutuskojeelle. Monitoimivirtalähteessä on integroitu akkulaturi ja

itsenäiset muuntajat, jotta akkua voi käyttää varavirtalähteenä kaikille kytketyille kuormille virtakatkon sattuessa. Siirtyminen varavirralla tapahtuu ilman lähtövirran keskeytystä. Se käyttää yhtä 12 V:n VRLA-akkua poistamaan tarve akun käyttiän ja virtatiheyden. Monitoimivirtalähteessä on kahdeksan yleiskäyttöistä ohjaustuloa, joissa on liitännän valvonta ja kahdeksan jännitteetöntä ohjauslähtöä. Monitoimivirtalähde tarjoaa liittymän ohjausdatalle ja varavastaanoton äänikanavalle OMNEO-verkossa käyttäen integroitua 6-porttista Ethernet-kytkintä, jolla saavutetaan vikasietoiset verkkoyhteydet, RSTP-tuki ja silmukkakaapelointi. Kahdessa portissa on PoE vikasietoisen virran tuomiseksi kuulutuskojeelle. Analoginen Lifeline-kanava toimii äänen varakanavana yhdistetyille vahvistimille. Monitoimivirtalähteen etupaneelissa on merkkivalot virransyöttöosoiden tilalle, verkkovirralla ja akulle sekä verkkolinkille ja vialle. Lisäksi on mahdollista käyttää erillistä ohjelmistopohjaista valvontaa ja vikailmoituksia. Monitoimivirtalähde on asennettavissa telineeseen (2U).

Monitoimivirtalähteellä on EN 54-4 / ISO 7240-4 -sertifiointi sekä CE-merkki. Lisäksi se on RoHS-direktiivin mukainen. Takuu on vähintään kolme vuotta. Monitoimivirtalähde on Bosch PRA-MPS3.

Sääntelyä koskevat tiedot**Hätästandardisertifioinnit**

Eurooppa	EN 54-16 (0560-CPR-182190000) EN 54-4 (0560-CPR-222190016)
----------	---

Kansainvälinen	ISO 7240-16 ISO 7240-4
----------------	---------------------------

Merenkulku	DNV GL -tyyppihyväksyntä
------------	--------------------------

Joukkotiedotusjärjestelmät	UL 2572
----------------------------	---------

Palohälytysjärjestelmien ohjausyksiköt ja lisävarusteet	UL 864
---	--------

Hätästandarditiedot

Eurooppa	EN 50849
----------	----------

UK	BS 5839-8
----	-----------

Australia	AS 7240.4
-----------	-----------

Sääntelyalueet

Turvallisuus	EN/IEC/CSA/UL 62368-1
--------------	-----------------------

Immunitteetti	EN 55035 EN 50130-4
---------------	------------------------

Säätelyalueet	
Emissio	EN 55032 EN 61000-3-2 EN 61000-3-3 EN 61000-6-3 ICES-003 FCC-47 osa 15B, luokka A EN 62479
Käyttöympäristö	EN/IEC 63000
Rautatieliikenne	EN 50121-4

Mukana toimitettavat osat

Määrä	Osa
1	Monitoimivirtalähde
1	19 tuuman telinekiinnikesarja (esiasennettuna)
1	Ruuviliitinsarja
1	Akun kytkentäsarja (johdot, sulake, lämpötila-anturi, mutterisuojaukset)
1	EU-virtajohdot CEE 7/7 – IEC C13
1	US-virtajohdot NEMA 5-15 – IEC C13
1	Pika-asennusopas
1	Turvallisuustiedot

Tekniset tiedot

Sähköominaisuudet

Virran muunnos	
Verkkovirran syöttö	
Tulojännite-alue	120–240 VRMS
Tulojännitteen toleranssi	108–264 VRMS
Taajuusalue	50–60 Hz
Käynnistysvirta (EN 61000-3-3)	< 20 ARMS
Virtakerroin (PF)	0,9–1,0
Vuotovirta maadoitukseen	< 0,75 mA (120 V), < 1,5 mA (240 V)
Akkuvirran tulo	
Nimellinen DC-tulojännite	12,6 V
DC-tulojännitteen toleranssi	9–15 V
Enimmäisvirta	90 A
Alijännitesuojaus	< 9 V
Akkulaturi	
Latauksen nimellisvirta	8,7 A
Ylläpidon nimellisjännite	13,7 V

Virran muunnos	
Ylläpitojännitteen ohjaus	-21,9 mV/°C
Lämpötila-anturin NTC	10 kohm / $\beta = 3984$ K
Latauksen lämpötila-alue	-15–50 °C
48 VDC lähdöt (1-3)	
Nimellinen DC-lähtöjännite	48 V
Enimmäisvirta, jatkuva	5,5 A
Enimmäisvirta, huippu	7,0 A
24 VDC lähtö	
Nimellinen DC-lähtöjännite	24 V
Enimmäisvirta, jatkuva	0,7 A
Enimmäisvirta, huippu	0,9 A
Lifeline-DC-lähdöt (1-3), vain kun 48 VDC-lähtöä (1-3) ovat pois päältä	
Nimellinen DC-lähtöjännite	18 V
Enimmäisvirta, jatkuva	0,7 A
Enimmäisvirta, huippu	1,0 A
Power over Ethernet (PoE 1-2)	
DC-lähdön nimellisjännite	48 V
Vakio	IEEE 802.3af Tyyppi 1
PD-kuorma enintään	12,95 W
Virrankulutus	
Verkkovirta	
Aktiivinen tila, kaikki lähdöt käytössä	<1150 W
Akkuvirta	
Kuormaton	5,2 W
Aktiivinen tila, kaikki lähdöt käytössä	<1000 W
Kukin aktiivinen portti	0,4 W
Kukin aktiivinen SFP-portti	0,7 W
Lifeline / virransäästöliitäntä	
Äänitaso (100 V:n / 70 V:n tila)	0 dBV / -6 dBV
Taajuusvaste (+0 / -3 dB)	200 Hz – 15 kHz
Signaali-kohinasuhde (SNR)	90 dBA

EN 54-4:1997 / ISO 7240-4:2017 / AS 7240.4:2018 -sertifiointiin liittyvät tiedot

Akun enimmäiskapasiteetti	230 Ah
Alin purkautumisjännite	9 V
Jatkuva lähtövirta (I max. a / I max. b / I min.)	
48 VDC -lähdöt (1–3)	5,5 A / 5,5 A / 0 A
24 VDC -lähtö	0,7 A / 0,7 A / 0 A
PoE-lähtö (1–2)	0,3 A / 0,3 A / 0 A
Lifeline DC -lähdöt (1–3)	0,7 A / 0,7 A / 0 A
Jatkuva lähtöteho (P max. a / P max. b / P min.)	
48 VDC -lähdöt (1–3)	264 W / 264 W / 0 W

EN 54-4:1997 / ISO 7240-4:2017 / AS 7240.4:2018 -sertifiointiin liittyvät tiedot

24 VDC -lähtö	16,8 W / 16,8 W / 0 W
PoE-lähtö (1-2)	15,4 W / 15,4 W / 0 W
Lifeline DC-lähdöt (1-3)	12,6 W / 12,6 W / 0 W
Lähtöjännitealue	
48:n VDC-lähdöt (1-3)	46-50 V
24:n VDC-lähtö	23-25 V
PoE-lähtö (1-2)	44-57 V
Lifeline DC-lähdöt (1-3)	9-18 V
Akkupiirin enimmäisimpedanssi	
230 Ah:n akku	7,1 Mohm
180 Ah:n akku	8,6 Mohm
140 Ah:n akku	9,8 Mohm
100 Ah:n akku	11,0 Mohm

Ohjausliittymä

Ohjaustulon kontaktit (1-8)	
Periaate	Kosketusliitäntä
Galvaaninen eristys	Ei
Valvonta	Vastusmittaus
Kontakti suljettu	8-12 kohm
Kontakti avoin	18-22 kohm
Kaapelivian havaitseminen	<2,5 kohm / >50 kohm
Pitoaika vähintään	100 ms
Enimmäisjännite maahan	24 V
Ohjauslähdon kontaktit (1-8)	
Periaate	Kontaktin vaihto (SPDT-rele)
Galvaaninen eristys	Kyllä
Kontaktin enimmäisjännite	24 V
Kontaktin enimmäisvirta	1 A
Enimmäisjännite maahan	500 V

Valvonta

Akku (Battery)	Irti Oikosulku Latauksen tila Impedanssi
Virtalähteet	Muuntajajännitteet Lähtöjännitteet
Lifeline-liitäntä	Impedanssi
Ohjaustulon liitännät	Auki/oikosulku
Lämpötila	Aluekohtainen
Tuuletin	Pyörintänopeus
Ohjaimen johdinyhteys	Watchdog

Valvonta

Verkkoliitäntä	Linkki käytössä
----------------	-----------------

Verkkoliitäntä

Ethernet-tyyppi	100BASE-TX; 1000BASE-T
Protokollat/standardit	TCP/IP; OMNEO; AES70
Verkkoäänitoiminnot Viive (ms)	10 ms
Äänen salaus	AES 128
Ohjaustietojen suojaus	TLS
Ethernet-porttien määrä	5x RJ45 (2 PoE:illa) + 1x SFP
Keskimääräinen vikaantumisaika (MTBF) (h) määritetty järjestelmän PRA-AD608 lasketun keskimääräisen käyttöiän perusteella	350,000 h

Ympäristötiedot

Käyttölämpötila (°C)	-5 °C – 50 °C
Käyttölämpötila (°F)	23 °F – 120 °F
Säilytyslämpötila (°C)	-30 °C – 70 °C
Säilytyslämpötila (°F)	-22 °F – 158 °F
Käytönaikainen suhteellinen kosteus, tiivistymätön (%)	5% – 95%
Ilmanpaine (hPa)	560 hPa – 1,070 hPa
Asennuskorkeus (m)	-500 m – 5,000 m
Asennuskorkeus (ft)	-1,640 ft – 16,404 ft
Tärinä toiminnassa	
Amplitudia (mm)	< 0,7 mm
Kiihtyvyys (G)	< 2 G
Iskut (kuljetuksessa) G	< 10 G
Tuuletin ilmavirta	Edestä sivulle/taakse
Puhaltimen melu, tyhjäkäyntitila, 1 m:n etäisyys (dBSPLA)	< 30 dBSPLA
Puhaltimen melu, nimellisteho, 1 m:n etäisyys (dBSPLA)	< 53 dBSPLA

Tekniset tiedot

Mitat (K x L x S) (mm) asennuskiinnikkeillä	88 mm x 483 mm x 400 mm
Mitat (K x L x S) (in) asennuskiinnikkeillä	3.50 in x 19 in x 15.70 in
Telineyksikkö (U) (in)	2 U (19 in)
IP-luokitus	IP30
Materiaali kotelolle	Teräs; Zamak
Värikoodi	RAL 9017 liikenteenmusta; RAL 9022 vaaleanhelmenharmaa
Paino (kg)	11.80 kg
Paino (lb)	26 lb

Tilaustiedot**PRA-MPS3 Monitoiminen virtalähde, suuri**

Virtalähde, jossa on akkulaturi jopa kolmelle vahvistimelle ja yhdelle ohjaimelle. Sisältää integroidun verkkokytkimen sekä ohjaustulot ja -lähdöt.

Tilausnumero **PRA-MPS3 | F.01U.325.046 F.01U.399.155**

Palvelut**EWE-PRAPS-IW 12 mths wrty ext Praes. Power Supply**

12 kuukauden takuulaajennus

Tilausnumero **EWE-PRAPS-IW | F.01U.387.312**

Edustaja:**Europe, Middle East, Africa:**

Bosch Security Systems B.V.
P.O. Box 80002
5600 JB Eindhoven, The Netherlands
Phone: + 31 40 2577 284
www.boschsecurity.com/xc/en/contact/
www.boschsecurity.com

Germany:

Bosch Sicherheitssysteme GmbH
Robert-Bosch-Ring 5
85630 Grasbrunn
Tel.: +49 (0)89 6290 0
Fax: +49 (0)89 6290 1020
de.securitysystems@bosch.com
www.boschsecurity.com