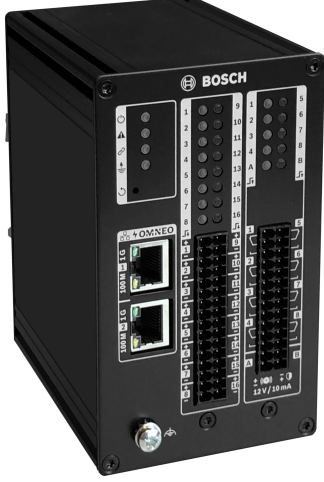


PRA-IM16C8 Kontrol arayüzü modülü, 16x8 PRAESENSA



PRA-IM16C8 Kontrol arayüz modülü, PRAESENSA sistemine yapılandırılabilir ve denetimli (süpervize) kontrol girişleri, gerilimsiz kontrol çıkışları ve denetimli tetikleme çıkışları ekler. Bu kontak giriş ve çıkışları, PRAESENSA sisteminin, yangın alarm sistemleri, ışıklar, göstergeler veya hoparlör röleleri gibi yardımcı ekipmanlara kolay mantıksal bağlantı sağlar. PRA-IM16C8 muhafaza, kısa ara bağlantılar için yardımcı ekipmanın yakınında DIN rayı kurulumuna olanak sağlar. Modüle hem veri iletişimi ve hem de güç sağlamak üzere sadece Ethernet üzerinden Güç (PoE) özelliğine sahip bir OMNEO IP ağına bağlantı gerekir.

İşlevler

IP ağ bağlantısı

- IP ağına doğrudan bağlantı. Ethernet Üzerinden Güç ve veri alışverişi için bir adet blendajlı CAT5e kablosu yeterlidir.
- Ağ ve güç bağlantısının çift yedekli çalışması için ikinci bir CAT5e kablosu bağlayın.
- İki OMNEO portlarına sahip tümleşik ağ anahtarı, PoE sağlayan bitişik cihazlara geçişli bağlantı yapmayı sağlar. Başarısız ağ bağlantılarından kurtarmayı sağlamak üzere Hızlı Yayılan Ağaç Protokolü (RSTP) desteklenir.

Genel amaçlı kontrol giriş ve çıkışları

- On altı kontrol girişi, yapılandırılabilir bağlantı denetimine sahip harici sistemlerden kontak kapatma bilgilerini alır.
- Harici cihazları etkinleştirmek için sekiz gerilimsiz, tek kutuplu ve çift atımlı (SPDT) röle kontağı.

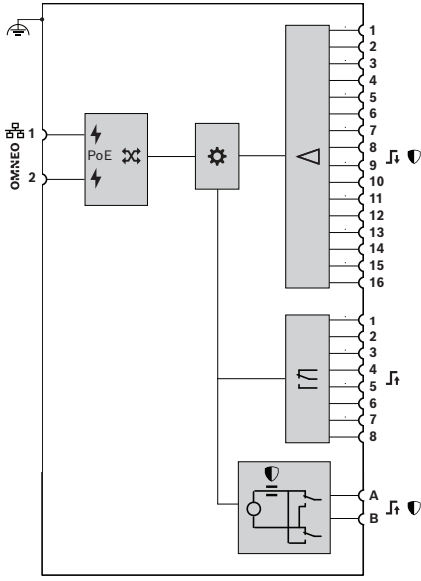
- ▶ Harici anahtarlardan gelen kontrol işlemleri için on altı genel amaçlı giriş
- ▶ Harici kontrol devrelerini etkinleştirmek için sekiz genel amaçlı röle çıkışı
- ▶ NAC booster'lar için iki denetimli tetik çıkışı
- ▶ Yedekli, gigabit çift ethernet ağ arayüzüne sahip PoE güç beslemeli cihaz
- ▶ Tüm girişler ve çıkışlar için LED durum göstergeleri

- Flaşörler ve kornalar gibi Bildirim Mekanizması Devreleri (NAC) için bir booster'ı tetiklemek üzere iki denetimli 12 V tetik çıkışı. Denetim, bir hat sonu direnci ile birlikte kutupların ters çevrilmesi yoluyla gerçekleşir.
- Kontrol giriş ve çıkış işlevleri yazılımda yapılandırılabilir.
- LED'ler, tüm giriş ve çıkışların çalışma ve arıza durumunu gösterir.

Yükleme

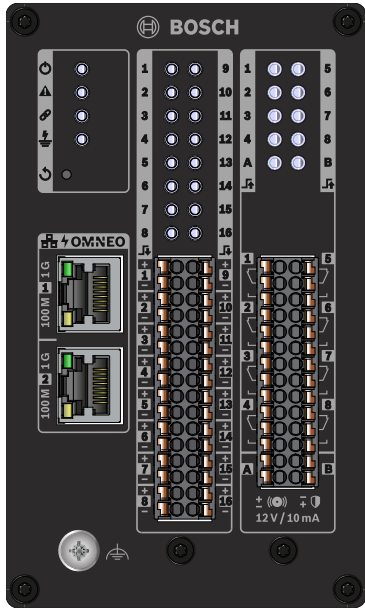
- DIN rayına montaj için küçük muhafaza, çoğu uygulama ve ortamda kolay kurulum sağlar.
- Kolay kablo bağlantısı için takılabilir yaylı kafes terminal blokları.
- Topraklama kısa devresinin denetimi de dahil kontrol girişlerinin, tetikleme çıkışlarının ve ağ bağlantılarının bağlantı denetimi.

Bağlantı ve işlev şeması



	Ethernet Üzerinden Güç		Kontrol Cihazı
	OMNEO ağ anahtarı		Kontrol girişi işlemcisi
	Denetim		Kontrol çıkışı rölesi
	Akım dedektörü denetimi		Akım sınırlı gerilim kaynağı

Ön panel göstergeleri ve kontrolleri



	Güç açık	Yeşil
	Cihaz arızası var	Sarı

	Sistem denetleyicisi network bağlantısı mevcut network bağlantısı kesildi	Yeşil Sarı
	Toprak arızası mevcut	Sarı
	Cihazı fabrika varsayılan ayarlarına sıfırlama	Tuş
	100 Mb/sn.'lik ağ 1 Gb/sn.'lik ağ	Sarı Yeşil
	Giriş kontağı kapalı 1-16 Giriş bağlantı arızası 1-16	Yeşil Sarı
	Çıkış kontağı etkinleştirildi 1-8 Çıkış kontağı etkinleştirildi A-B Çıkış bağlantısı arızası A-B	Yeşil Yeşil Sarı
	Tanımlama modu/Gösterge testi	Tüm LED'ler yanıp söner

Ön panel bağlantıları

	Ağ portu 1-2 (PoE PD)	
	Kontrol girişi 1-16	
	İşlevsel toprak	
	Kontrol çıkışı 1-8	
	Tetikleme çıkışı A-B	

Mimarlar ve Mühendisler için Teknik Özellikler

IP ağ bağlantılı kontrol arayüzü modülü, Bosch PRAESENSA sistemleriyle kullanılmak üzere tasarlanmıştır. Modül, harici anahtarlardan kontrol işlemlerini almak ve harici kontrol devrelerini tetiklemek için bir arayüz sağlar. Kontrol verileri iletişimi, RSTP ve devre geçişli kablo bağlantısını destekleyen, yedekli ağ bağlantısı için çift Ethernet bağlantı noktasına sahip OMNEO kullanmaktadır. Ağ bağlantılarından biri veya her ikisi aracılığıyla Ethernet Üzerinden Güç (PoE) alabilir. DIN rayı muhafazası, bağlantı denetimli 16 yapılandırılabilir genel amaçlı kontrol girişini, 8 gerilimsiz, tek kutuplu çift atışlı (SPDT) röle kontağını ve ters polarite bağlantı denetimine sahip NAC booster'lar için 2 tetik çıkışı

bağlamak üzere çıkarılabilir terminal blokları sağlar. Kontrol arayüzü modülü EN 54-16 ve ISO 7240-16 sertifikalı, CE işaretli ve RoHS yönetmeliğine uygundur. Garanti en az üç yıldır. Kontrol arayüzü modülü Bosch PRA-IM16C8'dir.

Düzenleyici bilgiler

Standart acil durum sertifikaları

Avrupa	EN 54-16 (0560-CPR-182190000)
Uluslararası	ISO 7240-16

Yasal alanlar

Güvenlik	IEC/CSA/UL 62368-1
Bağışıklık	EN 55035 EN 50130-4
Emisyonlar	EN 55032 EN 61000-6-3 ICES-003 FCC-47 bölüm 15B sınıf A
Çevre	EN/IEC 63000

Birlikte verilen parçalar

Miktar	Bileşen
1	Kontrol arayüzü modülü, 16x8
1	DIN rayı montaj braketi (önceden monte edilmiş)
1	Konnektör seti
34	Denetim dirençleri, 10 kohm
1	Güvenlik bilgileri kitapçığı
1	Hızlı kurulum kılavuzu

Teknik özellikler

Elektriksel Özellikler

Güç aktarımı

PoE girişi	IEEE 802.3af, Sınıf 2
Nominal gerilim (VDC) (giriş)	48 VDC
Giriş gerilimi (VDC) (tolerans)	37 VDC – 57 VDC
Güç tüketimi (W)	4.50 W

Ağ arayüzü

Ethernet tipi	100BASE-TX; 1000BASE-T
---------------	------------------------

Protokoller/standartlar	TCP/IP
Yedekli çalışma	RSTP
Kontrol protokolü	OMNEO (OCA/AES70)
Şifreleme	TLS
PoE bağlantı noktası sayısı	2

Kontrol arayüzü

Kontrol girişi sayısı	16
İlkeler	Kontakt kutusu
Galvanik yalıtım	Hayır
Denetim	Direnç ölçümü
Kontakt kapalı (kohm)	8 kohm – 12 kohm
Kontakt açık (kohm)	18 kohm – 22 kohm
Kablo arızası algılama (kohm)	<2,5 kohm / >50 kohm
Minimum tutma süresi (ms)	100 ms
Maksimum toprak gerilimi (V)	24 V
Kontrol çıkışı sayısı	8
İlkeler	Kontakt geçişi (Röle SPDT)
Galvanik yalıtım	Evet
Maksimum kontak gerilimi (V)	24 V
Maksimum kontak akımı (A)	1 A
Maksimum toprak gerilimi (V)	500 V
Tetik çıkış kontaktları	A-B
İlkeler	Çift kutuplu kontrol gerilimi
Galvanik yalıtım	Hayır
Çıkış gerilimi (VDC)	11 VDC – 12 VDC
Çıkış akımı (mA)	15 mA maksimum
Kablo arızası algılama (kohm)	<2,5 kohm / >50 kohm

Denetim

Kontrol girişi bağlantıları	Açık / kısa
-----------------------------	-------------

Tetik çıkışı bağlantıları	Açık / kısa
Topraklama hatası	<50 kohm sızıntı
Kontrol cihazı sürekliliği	Watchdog
Ağ arayüzü	Bağlantı varlığı
PoE 1-2	Gerilim

Güvenilirlik

Arızalar arasındaki ortalama süre (MTBF) (sa.) (Telcordia SR-332 Basım 3)	2.200.000 sa.
---	---------------

Çevresel Özellikler

Çalışma sıcaklığı (°C)	-5 °C – 50 °C
Çalışma sıcaklığı (°F)	23 °F – 122 °F
Depolama sıcaklığı (°C)	-30 °C – 70 °C
Depolama sıcaklığı (°F)	-22 °F – 158 °F
Çalışma bağıl nemi, yoğuşmasız (%)	5% – 95%
Hava basıncı (hPa)	560 hPa – 1,070 hPa
Kurulum irtifası (m)	-500 m – 5,000 m
Kurulum irtifası (fit)	-1,640 ft – 16,404 ft
Çalışma titreşimi	
Genlik (mm)	< 0,35 mm
Hızlanma (G)	< 2 G
Çarpma (taşıma) (G)	< 10 G

Mekanik Özellikler

Boyutlar (Y x G x D) (mm)	131 mm x 78 mm x 100 mm
Boyutlar (Y x G x D) (inç)	5.2 in x 3.1 in x 4.0 in
IP sınıfı	IP30
Malzeme	Alüminyum
Renk kodu	RAL 9017 Trafik siyahı

Temsilci:

Europe, Middle East, Africa:
Bosch Security Systems B.V.
P.O. Box 80002
5600 JB Eindhoven, The Netherlands
Phone: +31 40 2577 284
www.boschsecurity.com/xc/en/contact/
www.boschsecurity.com

Germany:
Bosch Sicherheitssysteme GmbH
Robert-Bosch-Ring 5
85630 Grasbrunn
Tel.: +49 (0)89 6290 0
Fax: +49 (0)89 6290 1020
de.securitysystems@bosch.com
www.boschsecurity.com

Ağırlık (kg)	0.57 kg
Ağırlık (lb)	1.30 lb

Sipariş bilgileri

PRA-IM16C8 Kontrol arayüzü modülü, 16x8

Ağ bağlantılı, PoE güç beslemeli, genel amaçlı kontrol arayüz modülü.

Sipariş numarası **PRA-IM16C8 | F.01U.378.929**