

## PRA-ES8P2S Bộ chuyển mạch Ethernet, 8xPoE, 2xSFP

### PRAESENSA



PRA-ES8P2S là một bộ chuyển mạch Ethernet nhỏ gọn, gắn ray trượt DIN có tám cổng đồng Gigabit. Bộ này hỗ trợ Cấp Nguồn Qua Ethernet (PoE) và hai cổng kết hợp Gigabit SFP. Bộ chuyển mạch Ethernet là bộ chuyển mạch OEM, được Advantech sản xuất cho Bosch để dùng trong hệ thống Âm Thanh Thông Báo Và Sơ Tán Bằng Giọng Nói của Bosch. Đây là phiên bản được cấu hình sẵn của bộ chuyển mạch EKI-7710G-2CP-AE, được tối ưu cho PRAESENSA. PRA-ES8P2S đạt chứng chỉ EN 54-16 để dùng trong hệ thống PRAESENSA. Có thể dùng thiết bị cùng với các cổng chuyển mạch trên bộ điều khiển hệ thống PRAESENSA và bộ nguồn đa chức năng. Điều này đặc biệt thuận lợi trong các hệ thống lớn cần có thêm cổng SFP để nối liên thông sợi thủy tinh ở khoảng cách xa, hoặc cần thêm cổng có PoE để cấp nguồn cho bàn gọi PRAESENSA.

#### Chức năng

##### Dùng cho hệ thống PA/VA

- Bộ chuyển mạch Gigabit Ethernet công nghiệp, có quản lý, với cơ chế làm lạnh đối lưu và gắn ray trượt DIN, được thiết kế để có thể hoạt động liên tục trong thời gian dài.
- Đầu vào nguồn DC dự phòng dài tần rộng.
- Bảo vệ khỏi quá tải và đoản mạch.
- Cài sẵn và lập sẵn cấu hình chương trình cơ sở để cài đặt nhanh và có hiệu suất tối ưu.
- Đạt chứng chỉ EN 54-16 để dùng trong hệ thống PRAESENSA của Bosch.

- ▶ 8 x cổng Gigabit có PoE
- ▶ 2 x cổng kết hợp Gigabit với đầu cắm SFP dành cho bộ thu phát sợi thủy tinh
- ▶ Dự phòng mạng qua STP/MSTP/RSTP
- ▶ Kết nối nguồn điện kép
- ▶ Role chập

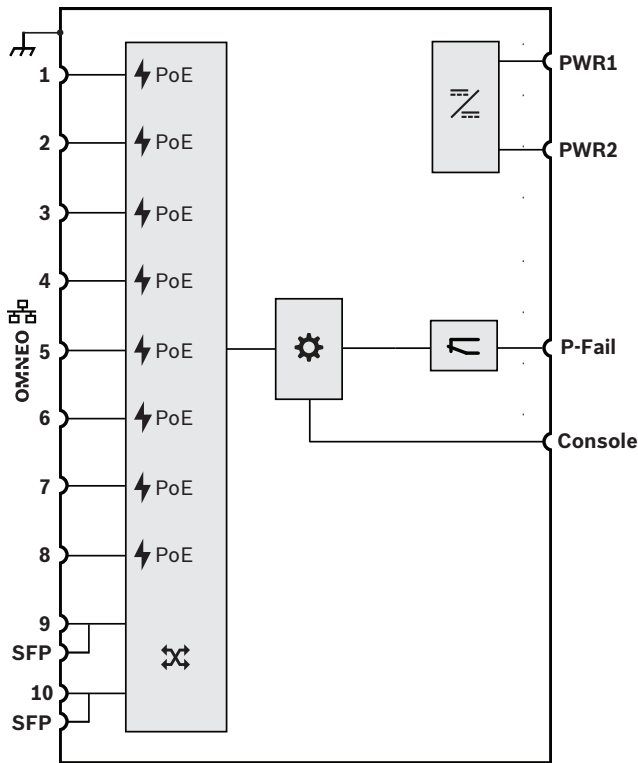
##### Tính năng nâng cao

- Bộ chuyển mạch có quản lý, có thể lập cấu hình qua trình duyệt web, với tám cổng đồng Gigabit có PoE và hai cổng kết hợp SFP dùng cho mô đun thu phát quang PRA-SFPLX một chế độ và/hoặc PRA-SFPSX nhiều chế độ.
- Tắt chế độ Ethernet Hiệu Quả Năng Lượng (EEE) trên tất cả các cổng để tránh sự cố khi chạy đồng bộ đồng hồ (IEEE 1588) trong OMNEO, Dante và AES67.
- Chuyển đổi tốc độ truyền dây dẫn trong bộ phận phần cứng để tránh thay đổi độ trễ có thể dẫn đến lỗi khi truyền âm thanh.
- Cam kết Chất Lượng Dịch Vụ (QoS) toàn phần qua dịch vụ phân loại (DiffServ) trên tất cả các cổng, tương thích với công cụ chẩn đoán OMNEO Docent.
- Hỗ trợ Giao Thức Cây Bắc Cầu Nhanh (RSTP) theo chuẩn IEEE 802.1d để tạo mạch vòng dự phòng.
- Role chập đầu ra để báo lỗi tới hệ thống PA/VA.
- Bảng địa chỉ MAC lớn (8k địa chỉ) để phát trên hệ thống lớn.
- Hỗ trợ Giao Thức Quản Lý Mạng Đơn Giản (SNMP) và Giao Thức Phát Hiện Tầng Liên Kết (LLDP).
- Tất cả các cổng đồng đều có PoE (IEEE 802.3 af/at) để cấp nguồn cho bàn gọi hoặc các thiết bị khác trong hệ thống PRAESENSA.

##### Dung sai lỗi

- Tất cả các cổng đều hỗ trợ kết nối mạch vòng RSTP đến thiết bị liền kề để phục hồi sau khi một đường truyền mạng bị lỗi.
- Đầu vào DC dự phòng kép 24 đến 48 V.

**Sơ đồ kết nối và chức năng**



	Nguồn điện dạng Cấp Nguồn Qua Ethernet (PoE)		Bộ chuyển đổi từ DC sang DC
	Bộ điều khiển		Rơle bảo vệ
	Ổ cắm cho module SFP		OMNEO Bộ chuyển mạch mạng

**Mặt trước**



**Đèn báo bảng phía trước**

Cổng 1-10 ▲	Hoạt động đường truyền	Xanh lục
Cổng 1-10 ▼	Mạng 100 Mbps Mạng 1 Gbps	Vàng Xanh lục
PoE 1-8	PoE hoạt động	Xanh lục
SYS	Hệ thống đang hoạt động bình thường	Xanh lục
R.M.	Hoạt động khi xác định mạch điều khiển chính	Xanh lục

PWR1	Có điện trên đầu vào nguồn điện 1	Xanh lục
PWR2	Có điện trên đầu vào nguồn điện 2	Xanh lục
Cảnh báo	Không có kết nối trên cổng SFP hoặc lỗi đường truyền	Đỏ

**Điều khiển bảng phía trước**

Khôi phục	Khôi phục mềm cho hệ thống hoặc khôi phục về mặc định của nhà sản xuất	Bộ chuyển mạch
-----------	--	----------------

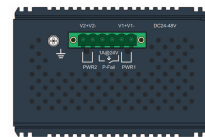
**Kết nối bảng mặt trước**

Cổng 1-8	Cổng mạng 1-8 có PoE	
Cổng 9-10	Cổng kết hợp mạng 9-10	
Bàn giao tiếp	Dòng bàn giao tiếp RS232 cổng COM	

**Mặt sau**



**Mặt trên**



**Kết nối bảng phía trên**

	Dây nối đất	
PWR1	Đầu vào 1 24 đến 48 VDC	
PWR2	Đầu vào 2 24 đến 48 VDC	
P-Fail	Rơle chập	

**Đặc điểm kỹ thuật và cấu trúc**

Bộ chuyển mạch Ethernet là bộ chuyển mạch Gigabit 10 cổng, có quản lý, trong đó tám cổng hỗ trợ PoE và hai cổng có đầu cắm SFP dùng cho bộ thu phát sợi

thủy tinh. Đầu vào DC dự phòng kép dải tần rộng 24 V đến 48 V. Thiết bị giám sát đầu vào nguồn điện DC và đường truyền công, cùng rơle chập đầu ra để thông báo lỗi. Bộ chuyển mạch Ethernet có thể gắn kiểu ray trượt DIN với cơ chế làm lạnh đối lưu. Thiết bị có chứng nhận EN 54-16 để dùng trong hệ thống PRAESENSA của Bosch cho chức năng âm thanh thông báo và sơ tán bằng giọng nói. Bộ chuyển mạch có gắn nhãn UL và CE, cũng như tuân thủ hướng dẫn RoHS. Bảo hành ít nhất là ba năm. Bộ chuyển mạch Ethernet có mã là PRA-ES8P2S của Bosch.

**Thông tin về các quy định**

**Chứng nhận tiêu chuẩn về khả năng**

Châu Âu	EN 54-16 (0560-CPR-182190000)
Quốc tế	ISO 7240-16
Ứng dụng hàng hải	Phê chuẩn loại DNV GL

**Tuân thủ tiêu chuẩn về khả năng**

Châu Âu	EN 50849
Vương quốc Anh	BS 5839-8

**Phạm vi quy định**

An toàn	EN/IEC 62368-1
Miễn nhiệm	EN 55035 EN 61000-4-2 EN 61000-4-3 EN 61000-4-4 EN 61000-4-5 EN 61000-4-6 EN 61000-4-8
Bức xạ	EN 55032 nhóm A EN 61000-6-4 FCC-47 phần 15B nhóm A CAN ICES-003(A) CISPR 32
Môi trường	EN IEC 63000
Va đập	IEC 60068-2-27
Rơi tự do	IEC 60068-2-32
Rung	IEC 60068-2-6
Ứng dụng đường sắt	EN 50121-1 EN 50121-3-2 IEC 62236-1 IEC 62236-3-2 IEC 60571 khoản 5.4, 5.5

**Bao gồm bộ phận**

Số lượng	Thành phần
1	Bộ chuyển mạch Ethernet công nghiệp 10 cổng
1	Đầu nối vít
2	Giá đỡ gắn tường
1	Giá đỡ gắn ray trượt DIN và vít
1	Sách hướng dẫn khởi động

**Thông số kỹ thuật**

**Tổng quan nhanh**

Điện áp vận hành (VDC)	16.80 VDC – 62.40 VDC
Công suất tiêu thụ (W)	140 W tối đa
PoE/PoE + công suất	Tối đa 120 W
PoE/PoE + công suất trên mỗi cổng	Tối đa 20 W
PoE/PoE + tiêu chuẩn	IEEE 802.3 af/at
Loại bộ chuyển mạch	Được quản lý
Số cổng RJ45	10
Số kết nối RJ45 có PoE	8
Số cổng SFP	2
Kích thước bảng MAC	8k
Đầu ra lỗi	Rơ-le
Tính năng bổ sung	Được lập cấu hình sẵn cho PRAESENSA
Loại Ethernet	100BASE-TX; 1000BASE-T
Làm lạnh	Đối lưu
Kiểu lắp	Lắp thanh ray; Lắp tường
Bảo vệ	Watchdog; RSTP; Giới hạn định mức; Chống tăng đột ngột gói tin
Xếp hạng IP	IP30
Nhiệt độ vận hành (°C)	-40 °C – 75 °C
Kích thước (C x D x R) (mm)	152 mm x 74 mm x 105 mm

Trọng lượng (kg)	1.30 kg
------------------	---------

**Điện**

<b>Truyền điện</b>	
Đầu vào nguồn điện PWR1-2	
Điện áp đầu vào	24—48 VDC
Dung nạp điện áp đầu vào	16,8—62,4 VDC
Mức tiêu thụ điện (48 V)	
Chế độ hoạt động, không có PoE	12 W
Chế độ hoạt động, có PoE	< 140 W
Cấp Nguồn Qua Ethernet	
Tiêu chuẩn	IEEE 802.3 af/at
Công suất ra, tổng các cổng	< 120 W
Công suất ra, mỗi cổng (1-8)	< 30 W

<b>Giám sát</b>	
Lỗi điện dự phòng	Role P-Fail / LED cảnh báo
Lỗi đường truyền cổng	Role P-Fail / LED cảnh báo
Lỗi đường truyền quang	Role P-Fail / LED cảnh báo
Báo cáo trạng thái thiết bị	SNMP, SMTP

<b>Mạch giao tiếp mạng</b>	
Ethernet	
Tốc độ	100BASE-TX 1000BASE-T
Cổng 1-8	RJ45
Cổng 9-10	Kết hợp RJ45/SFP
Đầu điều khiển	
Tiêu chuẩn	RS232
Cổng	RJ45

<b>Độ tin cậy</b>	
MTBF	800.000 giờ

**Chức năng**

<b>Chuyển mạch</b>	
Cỡ bảng địa chỉ MAC	8k
VLAN	
Nhóm	IEEE 802.1Q 256 (VLAN ID1-4094)
Sắp xếp	Dựa trên cổng, Q-in-Q, GVRP

<b>Chuyển mạch</b>	
Phát đa hướng	IGMP dò tìm (snooping) v1/ v2/v3, MLD dò tìm (snooping), IGMP rời ngay (immediate leave)
Ethernet Hiệu Quả Năng Lượng	IEEE 802.3az EEE
Dự phòng	IEEE 802.1D-STP IEEE 802.1s-MSTP IEEE 802.1w-RSTP

<b>QoS</b>	
Lập lịch hàng ưu tiên	SP, WRR
Cấp dịch vụ (CoS)	IEEE 802.1p, DiffServ (DSCP)
Giới hạn định mức	Vào, Ra
Gộp chung đường truyền	IEEE 802.3ad Tĩnh, Động (LACP)

<b>Bảo mật</b>	
Bảo mật cổng	Tĩnh, Động
Xác thực	IEEE 802.1X, dựa trên cổng
Chống tấn công đột ngột gói tin	Phát rộng, Phát đa hướng không xác định, Phát đơn hướng không xác định

<b>Quản lý</b>	
DHCP	Máy khách, Máy chủ
Truy cập	SNMP v1/v2c/v3, RMON, Telnet, SSH, HTTP(S), CLI
Nâng cấp phần mềm	TFTP, HTTP (ảnh kếp)
NTP	Máy khách SNTP

## Đặc tính môi trường

### Điều kiện khí hậu

Nhiệt độ vận hành	-10–60 °C (-14–140 °F)
Lưu trữ và vận chuyển	-40–85 °C (-40–185 °F)
Độ ẩm (không ngưng tụ)	5–95%

### Cơ

#### Vỏ ngoài

Kích thước (CxRxS)	152 x 74 x 105 mm (6,0 x 2,9 x 4,1 in)
Chống bụi nước	IP30
Lắp đặt	Ray trượt DIN TS35 (EN 60715), Gắn tường
Vỏ	Nhôm
Trọng lượng	1,3 kg (2,7 lb)

### Thông tin đặt hàng

#### **PRA-ES8P2S Bộ chuyển mạch Ethernet, 8xPoE, 2xSFP**

Bộ chuyển mạch Ethernet 10 cổng, có quản lý, với PoE và SFP.

Mã đơn hàng **PRA-ES8P2S | F.01U.352.102**

#### **Dịch vụ**

**Bộ chuyển mạch Ethernet gia hạn bảo hành 12 tháng EWE-PRAES-IW**

12 months warranty extension

Mã đơn hàng **EWE-PRAES-IW | F.01U.387.320**

#### Bên đại diện:

**Asia-Pacific:**  
Robert Bosch (SEA) Pte Ltd,  
Security Systems  
11 Bishan Street 21  
Singapore 573943  
Phone: +65 6571 2808  
Fax: +65 6571 2699  
[www.boschsecurity.com/xc/en/  
contact/](http://www.boschsecurity.com/xc/en/contact/)  
[www.boschsecurity.com](http://www.boschsecurity.com)