

PRA-ES8P2S Ethernet-switch, 8xPoE, 2xSFP

PRAESENSA



De PRA-ES8P2S is een compacte, op een DIN-rail gemonteerde Ethernet-switch met acht Gigabit koperen poorten. Deze ondersteunt Power-over-Ethernet (PoE) en twee Gigabit SFP-combopoorten. Deze Ethernet-switch is een OEM-switch, die voor Bosch is vervaardigd door Advantech voor gebruik in Bosch omroep- en (gesproken woord) ontruimingssystemen. Deze is een vooraf geconfigureerde uitvoering van de EKI-7710G-2CP-AE-switch en is geoptimaliseerd voor de PRAESENSA. De PRA-ES8P2S is gecertificeerd voor EN 54-16 in combinatie met PRAESENSA systemen. De switch kan worden gebruikt naast de switch-poorten van de PRAESENSA systeemcontroller en multifunctionele voeding. Dit is met name handig in grote systemen waarbij meer SFP-poorten nodig zijn voor langere afstandsverbindingen via glasvezel of meer poorten met PoE-ondersteuning nodig zijn om PRAESENSA omroepkasten van voeding te voorzien.

Functies

Bestemd voor PA/VA-systemen

- Managed industriële Gigabit Ethernet-switch met convectiekoeling en montage op DIN-rail, die is ontworpen voor continue werking op lange termijn.
- Redundante DC-ingang met groot ingangsbereik.
- Beschermd tegen overbelasting en kortsluiting.
- Wordt geleverd met vooraf geïnstalleerde en geconfigureerde firmware voor snelle installatie en optimale prestaties.
- Gecertificeerd voor EN 54-16 in combinatie met Bosch PRAESENSA systemen.

- ▶ 8 x Gigabit-poorten met PoE
- ▶ 2 x Gigabit-combopoorten met SFP-aansluitingen voor glasvezeltransceivers
- ▶ Netwerkredundantie via STP/MSTP/RSTP
- ▶ Twee voedingsaansluitingen
- ▶ Storingsrelais

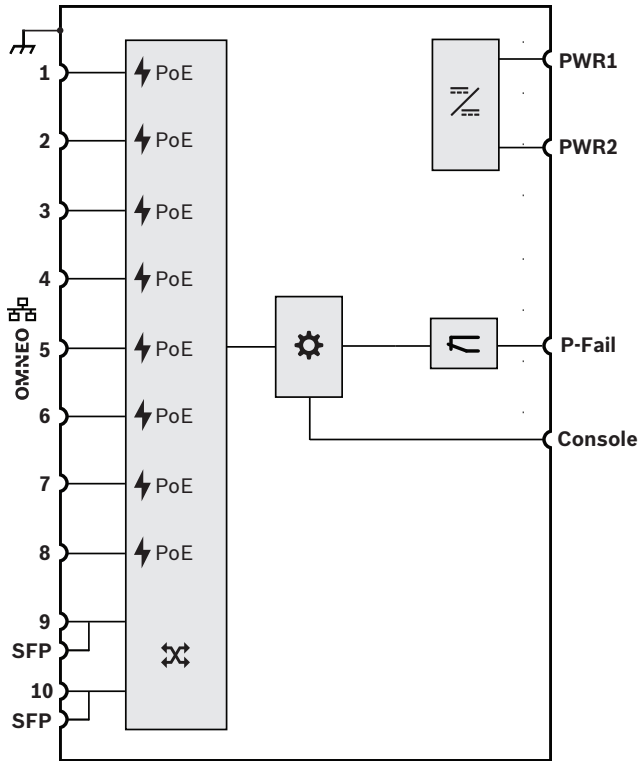
Geavanceerde functies

- Managed switch, die kan worden geconfigureerd via de webbrowser, met acht Gigabit-koperpoorten met PoE en twee SFP-combopoorten voor PRA-SFPLX single-mode en/of PRA-SFPSX multimode optische fibertransceivermodules.
- Gedeactiveerde EEE-modus (Energy Efficient Ethernet) op alle poorten om problemen in combinatie met audioklocksynchronisatie (IEEE 1588) bij gebruik met OMNEO, Dante en AES67 te voorkomen.
- Wire speed-switching in hardware ter voorkoming van variabele vertraging, die problemen bij het streamen van audio kan veroorzaken.
- Volledige Quality of Service (QoS) via gedifferentieerde services (DiffServ) op alle poorten, compatibel met de diagnostische tool OMNEO Docent.
- Ondersteuning voor Rapid Spanning Tree Protocol (RSTP) conform IEEE 802.1d om redundante lussen te maken.
- Storingsuitgangsrelais voor storingsrapportage in omroep- en (gesproken woord) ontruimingssysteem.
- Grote MAC-adressentabel (8k-adressen) voor uitzenden in grote systemen.
- Ondersteuning voor Simple Network Management Protocol (SNMP) en Link Layer Discovery Protocol (LLDP).
- Alle koperpoorten bieden PoE (IEEE 802.3 af/at) om PRAESENSA omroepkasten of andere apparaten van voeding te voorzien.

Fouttolerantie

- Alle poorten ondersteunen RSTP voor lusverbindingen met aangrenzende apparaten met herstel van een verbroken verbinding.
- Twee redundante 24 tot 48 V DC-ingangen.

Aansluiting en functiediagram



	Power over Ethernet-voedingsbron		DC-naar-DC-omvormer
	Controller		Storingsrelais
	Aansluiting voor SFP-module		OMNEO netwerkswitch

Voorbeeld



Indicatoren op het frontpaneel

Poort 1-10 ^	Verbindingsactiviteit	Groen
Poort 1-10 v	100 Mbps-netwerk 1Gbps-netwerk	Geel Groen
PoE 1-8	PoE geactiveerd	Groen

SYS	Systeem werkt normaal	Groen
R.M.	Actief bij bepalen van ring master	Groen
PWR1	Voeding op voedingsingang 1	Groen
PWR2	Voeding op voedingsingang 2	Groen
Alarm	SFP-poort niet aangesloten of verbinding verbroken	Rood

Bedieningselement frontpaneel

Reset	Zachte systeemreset of reset van fabrieksinstellingen	Switch
-------	---	--------

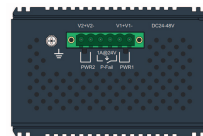
Aansluitingen op frontpaneel

Poort 1-8	Netwerkpoort 1-8 met PoE	
Poort 9-10	Netwerkcombopoort 9-10	
Console	COM-poort voor seriële RS232-kabel voor console	

Achteraanzicht



Bovenaanzicht



Aansluitingen op bovenpaneel

	Chassis grounding	
PWR1	24 tot 48 VDC ingang 1	
PWR2	24 tot 48 VDC ingang 2	
P-Fail	Storingsrelais	

Specificaties voor ontwerpers en technici

De Ethernet-switch zal een managed 10-poorts Gigabit-switch zijn met acht poorten die PoE bieden en twee poorten die SFP-aansluitingen voor glasvezeltransceivers bieden. De switch zal beschikken over twee redundante DC-voedingsingangen met groot ingangsbereik voor 24 tot 48 V. De switch zal de DC-voedingsingangen en poortverbindingen bewaken en een storingsrelaisuitgang voor storingsrapportage bevatten. De Ethernet-switch zal op een DIN-rail kunnen worden gemonteerd en convectiekoeling gebruiken. De switch zal gecertificeerd zijn voor EN 54-16 in combinatie met Bosch PRAESENSA systemen voor omroep- en (gesproken woord) ontruimingstoepassingen. De switch zal gemarkeerd zijn voor UL en CE en voldoen aan de RoHS-richtlijn. De garantie zal minimaal drie jaar bedragen. De Ethernet-switch moet een Bosch PRA-ES8P2S zijn.

Informatie over de regelgeving**Certificeringen voor normen voor noodsituaties**

Europa	EN 54-16 (0560-CPR-182190000)
Internationaal	ISO 7240-16
Maritieme toepassingen	DNV GL typegoedkeuring

Conformiteit met normen voor noodsituaties

Europa	EN 50849
VK	BS 5839-8

Regelgevingsgebieden

Veiligheid	EN/IEC 62368-1
Immunititeit	EN 55035 EN 61000-4-2 EN 61000-4-3 EN 61000-4-4 EN 61000-4-5 EN 61000-4-6 EN 61000-4-8
Emissie	EN 55032 klasse A EN 61000-6-4 FCC-47 deel 15B klasse A CAN ICES-003(A) CISPR 32
Milieu	EN IEC 63000
Schokbestendigheid	IEC 60068-2-27
Valbestendigheid	IEC 60068-2-32

Regelgevingsgebieden

Trillingsbestendigheid	IEC 60068-2-6
Spoorwegtoepassingen	EN 50121-1 EN 50121-3-2 IEC 62236-1 IEC 62236-3-2 IEC 60571 clause 5.4, 5.5

Meegeleverde onderdelen

Aantal	Component
1	10-poorts industriële Ethernet-switch
1	Schroefconnector
2	Wandmontagebeugel
1	Montagebeugel en -schroeven voor DIN-rail
1	Handleiding voor inbedrijfstelling

Technische specificaties**Beknopt overzicht**

Bedrijfsspanning (VDC)	16.80 VDC – 62.40 VDC
Energieverbruik (W)	140 W maximum
PoE/PoE + vermogensbudget	120 W maximaal
PoE/PoE + vermogen per poort	20 W maximaal
PoE/PoE + standaard	IEEE 802.3 af/at
Type schakelaar	Geleid
Aantal RJ45-poorten	10
Aantal RJ45-aansluitingen met PoE	8
Aantal SFP-poorten	2
Omvang MAC-tabel	8k
Storingsuitgang	Relais
Extra functies	Vooraf geconfigureerd voor PRAESENSA
Ethernet-type	100BASE-TX; 1000BASE-T
Koeling	Convectie
Montagetype	Railmontage; Wandmontage

Bescherming	Watchdog; RSTP; Snelheidsbeperking; Stormregeling
IP-classificatie	IP30
Bedrijfstemperatuur (°C)	-40 °C – 75 °C
Afmetingen (H x B x D) (mm)	152 mm x 74 mm x 105 mm
Gewicht (kg)	1.30 kg

Elektrisch

Vermogensoverdracht

Voedingsingang PWR1-2	
Ingangsspanning	24–48 V DC
Ingangsspanningstolerantie	16,8–62,4 V DC
Stroomverbruik (48 V)	
Actieve modus, geen PoE	12 W
Actieve modus, met PoE	< 140 W
Power-over-Ethernet	
Standaard	IEEE 802.3 af/at
Uitgangsvermogen, alle poorten samen	< 120 W
Uitgangsvermogen, per poort (1-8)	< 30 W

Bewaking

Storing redundante voeding	P-Fail-relais / Alarm-LED
Poortverbinding verbroken	P-Fail-relais / Alarm-LED
Vezelverbinding verbroken	P-Fail-relais / Alarm-LED
Statusrapportage apparaat	SNMP, SMTP

Netwerkinterface

Ethernet	
Snelheid	100BASE-TX 1000BASE-T
Poorten 1-8	RJ45
Poorten 9-10	RJ45/SFP-combo
Console	
Standaard	RS232
Poort	RJ45

Betrouwbaarheid

MTBF	800.000 uur
------	-------------

Functioneel

Schakeling

Grootte van MAC-adressentabel	8k
VLAN Groep Indelen	IEEE 802.1Q 256 (VLAN ID1-4094) Poortgebaseerd, Q-in-Q, GVRP
Multicast	IGMP-snooping v1/v2/v3, MLD-snooping, IGMP immediate leave
Energy Efficient Ethernet	IEEE 802.3az EEE
Redundantie	IEEE 802.1D-STP IEEE 802.1s-MSTP IEEE 802.1w-RSTP

QoS

Planning prioriteitswachtrij	SP, WRR
Serviceklasse (CoS)	IEEE 802.1p, DiffServ (DSCP)
Snelheidsbeperking	Ingress, Egress
Verbindingsaggregatie	IEEE 802.3ad Statisch, dynamisch (LACP)

Beveiliging

Poortbeveiliging	Statisch, dynamisch
Verificatie	IEEE 802.1X, poortgebaseerd
Storm control	Broadcast, Onbekend multicast, Onbekend unicast

Beheer

DHCP	Client, server
Toegang	SNMP v1/v2c/v3, RMON, Telnet, SSH, HTTP(S), CLI
Software-upgrade	TFTP, HTTP (dubbele image)
NTP	SNTP-client

Omgevingseisen

Klimatologische omstandigheden

Temperatuur	
Bedrijf	-10–60 °C (-14–140 °F)
Opslag en transport	-40–85 °C (-40–185 °F)
Vochtigheid (zonder condensatie)	5–95%

Mechanisch

Behuizing

Afmetingen (HxBxD)	52 x 74 x 105 mm
Bescherming tegen het binnendringen van stoffen en materialen	IP30
Montage	TS35 DIN-rail (EN 60715), Wandmontage
Behuizing	Aluminium
Gewicht	1,3 kg

Bestelinformatie

PRA-ES8P2S Ethernet-switch, 8xPoE, 2xSFP
Managed 10-poorts Ethernet-switch met PoE en SFP.
Bestelnummer **PRA-ES8P2S | F.01U.352.102**

Services

EWE-PRAES-IW 12 mths wrty ext Ethernet Switch
12 maanden garantieverlenging
Bestelnummer **EWE-PRAES-IW | F.01U.387.320**

Vertegenwoordigd door:

Europe, Middle East, Africa:
Bosch Security Systems B.V.
P.O. Box 80002
5600 JB Eindhoven, The Netherlands
Phone: + 31 40 2577 284
www.boschsecurity.com/xc/en/contact/
www.boschsecurity.com

Germany:
Bosch Sicherheitssysteme GmbH
Robert-Bosch-Ring 5
85630 Grasbrunn
Tel.: +49 (0)89 6290 0
Fax: +49 (0)89 6290 1020
de.securitysystems@bosch.com
www.boschsecurity.com