

# PRA-ES8P2S 이더넷 스위치, 8xPoE, 2xSFP

## PRAESENSA



PRA-ES8P2S는 8개의 기가비트 구리선 포트가 있는 소형 DIN 레일 장착형 이더넷 스위치입니다. PoE(Power over Ethernet) 및 2개의 기가비트 SFP 콤보 포트를 지원합니다. 이 이더넷 스위치는 Bosch 전관 방송 및 음성 경보 시스템에 사용하도록 Advantech가 Bosch를 위해 제작한 OEM 스위치입니다. 이 이더넷 스위치는 PRAESENSA에 최적화된, EKI-7710G-2CP-AE 스위치의 사전 구성 버전입니다. PRA-ES8P2S는 PRAESENSA 시스템과의 조합으로 EN 54-16 인증되었습니다. PRAESENSA 시스템 컨트롤러 및 다기능 전원 공급 장치의 스위치 포트에 추가하여 사용할 수 있습니다. 이 이더넷 스위치는 장거리 광섬유 연결을 위해 더 많은 SFP 포트가 필요한 대규모 시스템에서 또는 PRAESENSA 폴 스테이션에 전력을 공급하기 위해 PoE 지원 포트가 필요한 경우 특히 편리합니다.

### 기능

#### PA/VA 시스템용

- 장기간 연속 작동을 위해 설계된 컨백션 냉각 및 DIN 레일 장착 방식 관리형 산업용 기가비트 이더넷 스위치.
- 리던던트 광범위 DC 전원 입력.
- 과부하 및 단락 방지
- 빠른 설치 및 최적의 성능을 위해 펌웨어가 미리 설치 및 구성된 상태로 제공.
- Bosch PRAESENSA 시스템과의 조합으로 EN 54-16 인증 획득.

#### 고급 기능

- 웹 브라우저를 통해 구성 가능한 관리형 스위치로, PoE를 지원하는 기가비트 구리선 포트 8개와 PRA-SFPLX 싱글 모드 및/또는 PRA-SFSPX 멀티 모드 광섬유 트랜시버 모듈을 위한 2개의 SFP 콤보 포트를 제공.

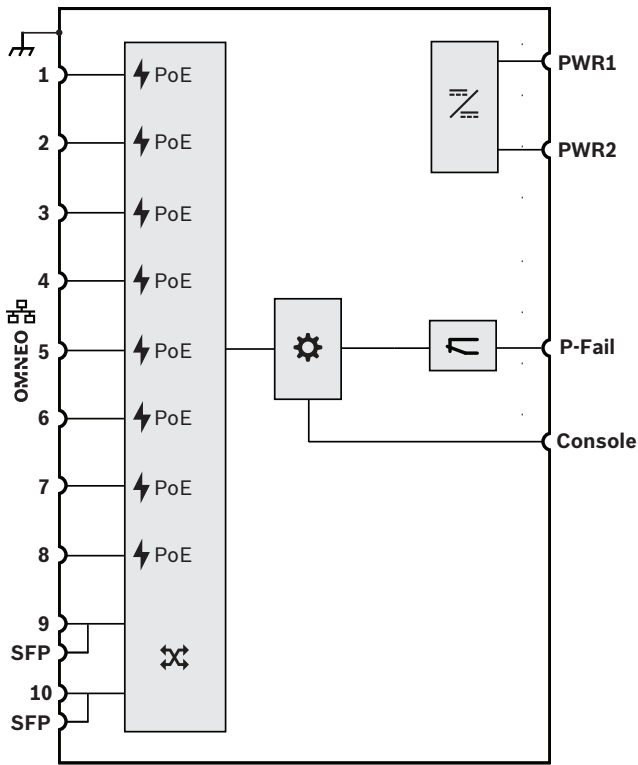
- ▶ 8 x 기가비트 포트, PoE 지원
- ▶ 2 x 기가비트 콤보 포트, 광섬유 트랜시버용 SFP 소켓 포함
- ▶ STP/MSTP/RSTP를 통한 네트워크 리던던시
- ▶ 이중 전원 공급 장치 연결
- ▶ 오류 릴레이

- OMNEO, Dante 및 AES67와 조합하여 오디오 클록 동기화(IEEE 1588)를 사용 시 문제를 방지하기 위해 모든 포트에 전용 EEE(Energy Efficient Ethernet) 모드 비활성화.
- 오디오 스트리밍 문제를 유발할 수 있는 가변 지연시간을 방지하기 위해 하드웨어에서 유선 속도 전환.
- 모든 포트에서 DiffServ(Differentiated Services)를 통한 전체 QoS(Quality of Service), OMNEO Docent 진단 도구와 호환.
- 리던던트 루프를 생성하기 위해 IEEE 802.1d에 따른 RSTP(Rapid Spanning Tree Protocol)를 지원.
- PA/VA 시스템으로 오류를 보고하기 위한 오류 출력 릴레이.
- 대형 시스템 방송을 위한 대규모 MAC 주소 테이블(8k 주소).
- SNMP(Simple Network Management Protocol) 및 LLDP(Link Layer Discovery Protocol)를 지원.
- 모든 구리선 포트는 PRAESENSA 폴 스테이션 또는 기타 장치에 전력을 공급하기 위한 PoE(IEEE 802.3 af/at)를 제공합니다.

#### 내결함성

- 모든 포트는 끊어진 링크를 복구할 수 있도록 인접 장치와 루프 연결을 위한 RSTP를 지원합니다.
- 이중 리던던트 24 ~ 48V DC 입력.

연결 및 기능 다이어그램



	PoE(Power over Ethernet) 전원		DC/DC 변환기
	컨트롤러		오류 릴레이
	SFP 모듈용 소켓		OMNEO 네트워크 스위치

전면



전면 패널 표시등

포트 1-10 ^	링크 활동	녹색
포트 1-10 v	100Mbps 네트워크 1Gbps 네트워크	노란색 녹색
PoE 1-8	PoE 활성화됨	녹색
SYS	시스템이 정상 작동 중	녹색
R.M.	링 마스터를 결정할 때 활성화	녹색
PWR1	전원 공급 장치 1 전원 ON	녹색

PWR2	전원 공급 장치 2 전원 ON	녹색
경보	SFP 포트 연결 해제 또는 링크 다운	빨간색

전면 패널 제어

재설정	시스템 소프트 리셋 또는 공장 출하재설정	스위치
-----	------------------------	-----

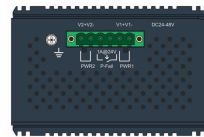
전면 패널 연결부

포트 1-8	네트워크 포트 1-8, PoE 지원	
포트 9-10	네트워크 콤보 포트 9-10	
콘솔	콘솔 직렬 RS232 케이블 COM 포트	

후면



상단



상단 패널 연결부

	새시 접지	
PWR1	24 ~ 48VDC 입력 1	
PWR2	24 ~ 48VDC 입력 2	
P-Fail	오류 릴레이	

설계자 및 엔지니어 사양

이 이더넷 스위치는 PoE를 제공하는 8개 포트와 광섬유 트랜시버용 SFP 소켓을 제공하는 2개의 포트를 포함하는 관리형 10포트 기가비트 스위치입니다. 이 스위치는 이중 리던던트 광범위 DC 전원 입력(24 ~ 48V)을 사용합니다. DC 전원 공급 입력 및 포트 링크를 감시하며 오류 보고를 위한 오류 릴레이 출력을 내장하고 있습니다. 이 이더넷 스

위치는 컨택션 냉각 방식으로 DIN 레일에 장착됩니다. 전 관 방출 및 음성 경보용 Bosch PRAESENSA 시스템과 조합으로 EN 54-16 인증되었습니다. 이 스위치는 UL 및 CE 마크가 표시되고 RoHS 지침을 준수합니다. 보증은 최소 3년입니다. 이 이더넷 스위치는 Bosch PRA-ES8P2S입니다.

**법적 규제 현황**

비상 관련 표준 인증	
유럽	EN 54-16(0560-CPR-182190000)
국제	ISO 7240-16
해양 응용 분야	DNV GL 형식 승인

비상 관련 표준 준수	
유럽	EN 50849
영국	BS 5839-8

규제 영역	
안전	EN/IEC 62368-1
전자기 내성	EN 55035 EN 61000-4-2 EN 61000-4-3 EN 61000-4-4 EN 61000-4-5 EN 61000-4-6 EN 61000-4-8
전자기 방출	EN 55032 등급 A EN 61000-6-4 FCC-47 파트 15B 등급 A CAN ICES-003(A) CISPR 32
환경	EN IEC 63000
충격	IEC 60068-2-27
자유 낙하	IEC 60068-2-32
진동	IEC 60068-2-6
철도 응용 분야	EN 50121-1 EN 50121-3-2 IEC 62236-1 IEC 62236-3-2 IEC 60571 조항 5.4, 5.5

**포함된 부품**

수량	구성품
1	10포트 산업용 이더넷 스위치

수량	구성품
1	스크루 커넥터
2	벽면 장착 브래킷
1	DIN 레일 장착 브래킷 및 스크루
1	시작 매뉴얼

**기술 사양**

**빠른 개요**

작동 전압 (VDC)	16.80 VDC – 62.40 VDC
전력 소비 (W)	140 W 최대
PoE/PoE + 전력 예산	최대 120W
PoE/PoE + 포트당 전력	최대 20W
PoE/PoE + 표준	IEEE 802.3 af/at
스위치 유형	관리형
RJ45 포트 수	10
RJ45 연결 수 (PoE 지원)	8
SFP 포트 수	2
MAC 테이블 크기	8k
오류 출력	릴레이
추가 기능	PRAESENSA용으로 사전 구성됨
이더넷 유형	100BASE-TX; 1000BASE-T
냉각	컨택션
마운팅 방식	레일 장착형; 벽 장착형
보호	Watchdog; RSTP; 비올 제한; 스톱 제어
방수방진 등급	IP30
작동 온도 (°C)	-40 °C – 75 °C
치수 (높이 x 너비 x 깊이) (밀리미터)	152 mm x 74 mm x 105 mm
무게 (kg)	1.30 kg

**전기적 특성**

전력 전송	
전원 공급 입력 PWR1-2 입력 전압 입력 전압 공차	24-48VDC 16.8-62.4VDC
전력 소비(48V) 활성 모드, PoE 미지원 활성 모드, PoE 지원	12W < 140W
PoE(Power over Ethernet) 표준 출력 전력, 전체 포트 출력 전력, 포트별(1-8)	IEEE 802.3 af/at < 120W < 30W

감시	
리던던트 전원 오류	P-Fail 릴레이 / 경보 LED
포트 링크 다운	P-Fail 릴레이 / 경보 LED
광섬유 링크 다운	P-Fail 릴레이 / 경보 LED
장치 상태 보고	SNMP, SMTP

네트워크 인터페이스	
이더넷 속도	100BASE-TX 1000BASE-T
포트 1-8 포트 9-10	RJ45 RJ45/SFP 콤보
콘솔 표준 포트	RS232 RJ45

신뢰성	
MTBF	800,000h

**기능함**

전환	
MAC 주소 테이블 크기	8k
VLAN 그룹 배열	IEEE 802.1Q 256(VLAN ID1-4094) 포트 기반, Q-in-Q, GVRP
멀티캐스트	IGMP 스누핑 v1/v2/v3, MLD 스누핑, IGMP 즉시 삭제
Energy Efficient Ethernet	IEEE 802.3az EEE

전환	
리던던시	IEEE 802.1D-STP IEEE 802.1s-MSTP IEEE 802.1w-RSTP

QoS	
우선 순위 대기열 예약	SP, WRR
CoS(Class of service)	IEEE 802.1p, DiffServ(DSCP)
속도 제한	수신, 송신
링크 집계	IEEE 802.3ad 정적, 동적(LACP)

보안	
포트 보안	정적, 동적
인증	IEEE 802.1X, 포트 기반
스톱 제어	브로드캐스트, 알 수 없는 멀티캐스트, 알 수 없는 유니캐스트

관리	
DHCP	클라이언트, 서버
액세스	SNMP v1/v2c/v3, RMON, Telnet, SSH, HTTP(S), CLI
소프트웨어 업그레이드	TFTP, HTTP(이중 이미지)
NTP	SNTP 클라이언트

**환경적 특성**

기후 조건	
온도 작동	-10-60°C (-14-140°F)
보관 및 운반	-40-85°C (-40-185°F)
습도(비응축)	5-95%

**기계 사양**

인클로저	
크기(높이 x 가로 x 세로)	152 x 74 x 105mm (6.0 x 2.9 x 4.1인치)

**인클로저**

침투 보호	IP30
장착	TS35 DIN 레일 (EN 60715), 벽면 장착
케이스	알루미늄
무게	1.3kg(2.7lb)

**주문 정보**

**PRA-ES8P2S 이더넷 스위치, 8xPoE, 2xSFP**  
PoE 및 SFP 포함 관리형 10포트 이더넷 스위치.  
주문 번호 **PRA-ES8P2S | F.01U.352.102**

**서비스**

**EWE-PRAES-IW 12개월 보증 연장 이더넷 스위치**  
12개월 보증 연장  
주문 번호 **EWE-PRAES-IW | F.01U.387.320**

**발행:**

**Asia-Pacific:**  
Robert Bosch (SEA) Pte Ltd,  
Security Systems  
11 Bishan Street 21  
Singapore 573943  
Phone: +65 6571 2808  
Fax: +65 6571 2699  
[www.boschsecurity.com/xc/en/  
contact/](http://www.boschsecurity.com/xc/en/contact/)  
[www.boschsecurity.com](http://www.boschsecurity.com)