

PRA-ES8P2S Switch Ethernet, 8xPoE, 2xSFP

PRAESENSA



Il modulo PRA-ES8P2S è uno switch Ethernet compatto montato su binario DIN con otto porte Gigabit in rame, con supporto della tecnologia PoE (Power over Ethernet) e due porte combinate Gigabit SFP. Si tratta di uno switch Ethernet OEM, prodotto per Bosch da Advantech per l'utilizzo nei sistemi di comunicazione al pubblico e allarme vocale Bosch. È una versione preconfigurata dello switch EKI-7710G-2CP-AE, ottimizzato per il sistema PRAESENSA. Il ricetrasmittitore PRA-ES8P2S è dotato di certificazione EN 54-16 in combinazione con i sistemi PRAESENSA. Può essere utilizzato in aggiunta alle porte di commutazione dell'unità di controllo del sistema e all'alimentatore multifunzione PRAESENSA. Ciò risulta particolarmente utile nei sistemi di grandi dimensioni in cui più porte SFP sono necessarie per interconnessioni a lunga distanza in fibra di vetro o più porte con supporto PoE sono necessarie per l'alimentazione delle stazioni di chiamata PRAESENSA.

Funzioni

Concepito per sistemi PA/VA

- Switch Gigabit Ethernet industriale gestito con raffreddamento per convezione e montaggio su binario DIN, progettato per un funzionamento continuo a lungo termine.
- Ingresso alimentazione CC ridondante, ad ampio intervallo.
- Protezione da sovraccarichi e cortocircuiti.
- Dotato di firmware preinstallato e preconfigurato per un'installazione rapida e prestazioni ottimali.
- Dotato di certificazione di conformità a EN 54-16 in combinazione con i sistemi Bosch PRAESENSA.

- ▶ 8 porte Gigabit con tecnologia PoE
- ▶ 2 porte combinate Gigabit con prese SFP per ricetrasmittitori in fibra di vetro
- ▶ Ridondanza di rete tramite STP/MSTP/RSTP
- ▶ Due collegamenti all'alimentazione
- ▶ Relè di guasto

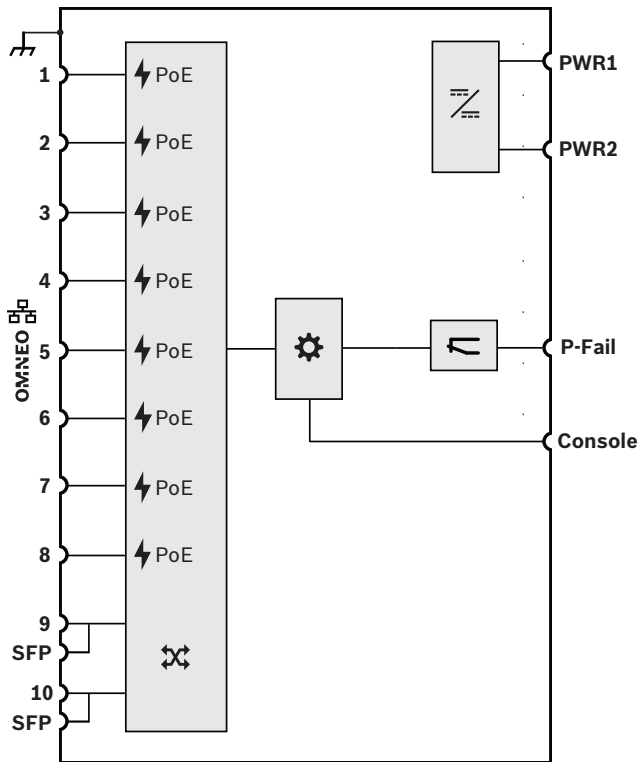
Funzioni avanzate

- Switch gestito, configurabile tramite browser Web, con otto porte Gigabit in rame, supporto della tecnologia PoE e due porte SFP combinate per moduli ricetrasmittitori in fibra monomodale PRA-SFPLX e/o multimodale PRA-SFPSX.
- Modalità EEE (Energy Efficient Ethernet) disattivata su tutte le porte per evitare problemi in combinazione con la sincronizzazione dell'orologio audio (IEEE 1588) con OMNEO, Dante e AES67.
- Commutazione di velocità dei cavi nell'hardware per evitare che si verifichi un latenza variabile che può causare problemi di streaming audio.
- Quality of Service (QoS) totale mediante servizi differenziati (DiffServ) su tutte le porte, compatibile con lo strumento di diagnostica OMNEO Docent.
- Supporto per il protocollo RSTP (Rapid Spanning Tree Protocol) in conformità a IEEE 802.1d per creare loop ridondanti.
- Relè di uscita per i guasti per la registrazione dei guasti nel sistema PA/VA.
- Tabella degli indirizzi MAC di grandi dimensioni (8k indirizzi) per la trasmissione in sistemi di grandi dimensioni.
- Supporto per i protocolli SNMP (Simple Network Management Protocol) e LLDP (Link Layer Discovery Protocol).
- Tutte le porte in rame supportano la tecnologia PoE (IEEE 802.3 af/at) per alimentare le stazioni di chiamata PRAESENSA o altri dispositivi.

Tolleranza di errore

- Tutte le porte supportano RSTP per i collegamenti loop ai dispositivi adiacenti con ripristino di un collegamento interrotto.
- Due ingressi CC ridondanti da 24 a 48 V.

Schema dei collegamenti e delle funzioni



	Alimentazione PoE (Power over Ethernet)		Convertitore da CC a CC
	Unità di controllo		Relè di guasto
	Socket per il modulo SFP		OMNEO Switch di rete

Vista frontale



Indicatori del pannello anteriore

Porta 1-10 ^	Attività di collegamento	Verde
Porta 1-10 v	Rete 100 Mbps Rete 1 Gbps	Verde Giallo
PoE 1-8	PoE attivata	Verde

SYS	Il sistema sta funzionando normalmente	Verde
R.M.	Attivo per determinare il master anello	Verde
PWR1	Alimentazione ingresso 1	Verde
PWR2	Alimentazione ingresso 2	Verde
Allarme	Porta SFP scollegata o collegamento non disponibile	Rosso

Comando del pannello anteriore

Ripristino	Ripristino software di sistema o ripristino di fabbrica	Switch
------------	---	--------

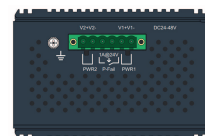
Collegamenti del pannello anteriore

Porta 1-8	Porta di rete 1-8 con PoE	
Porta 9-10	Porta combinata di rete 9-10	
Console	Porta COM cavo seriale RS232 console	

Vista posteriore



Vista dall'alto



Collegamenti del pannello superiore

	Massa telaio	
PWR1	Ingresso 1 da 24 a 48 VDC	
PWR2	Ingresso 2 da 24 a 48 VDC	
P-Fail	Relè di guasto	

Specifiche tecniche e strutturali

Lo switch Ethernet è uno switch Gigabit gestito a 10 porte, con otto porte che supportano la tecnologia PoE e 2 porte con prese SFP per ricetrasmittitori in fibra di vetro. Lo switch è dotato di due ingressi di alimentazione CC ad ampio intervallo ridondanti per 24-48 V. Può controllare i relativi ingressi di alimentazione CC e i collegamenti alle porte. Dispone di un'uscita relè di guasto per registrare i guasti. Lo switch Ethernet è montabile su binario DIN con raffreddamento per convezione. Dispone della certificazione di conformità a EN 54-16 in combinazione con i sistemi Bosch PRAESENSA per la comunicazione al pubblico e allarme vocale. Lo switch è contrassegnato con i marchi UL e CE ed è conforme alla direttiva RoHS. È dotato di una garanzia minima di tre anni. Lo switch Ethernet è un modulo PRA-ES8P2S di Bosch.

Informazioni normative

Certificazioni per standard di emergenza

Europa	EN 54-16 (0560-CPR-182190000)
Internazionale	ISO 7240-16
Applicazioni marittime	Certificato di omologazione DNV GL

Conformità agli standard di emergenza

Europa	EN 50849
Regno Unito	BS 5839-8

Aree di regolamentazione

Sicurezza	EN/IEC 62368-1
Immunità	EN 55035 EN 61000-4-2 EN 61000-4-3 EN 61000-4-4 EN 61000-4-5 EN 61000-4-6 EN 61000-4-8
Emissioni	EN 55032 classe A EN 61000-6-4 FCC-47 parte 15B classe A CAN ICES-003(A) CISPR 32
Ambiente	EN IEC 63000
Resistenza all'urto	IEC 60068-2-27
Caduta libera	IEC 60068-2-32
Vibrazione	IEC 60068-2-6

Aree di regolamentazione

Applicazioni ferroviarie	EN 50121-1 EN 50121-3-2 IEC 62236-1 IEC 62236-3-2 IEC 60571 clausola 5.4, 5.5
--------------------------	---

Componenti inclusi

Quantità	Componente
1	Switch Ethernet industriale a 10 porte
1	Connettore a vite
2	Staffa di montaggio a parete
1	Viti e staffa di montaggio su binario DIN
1	Manuale di avvio

Specifiche tecniche

Panoramica rapida

Tensione di esercizio (VDC)	16.80 VDC – 62.40 VDC
Consumo energetico (W)	140 W massimo
PoE/PoE + potenza totale	120 W massimo
PoE/PoE + potenza per porta	20 W massimo
PoE/PoE + standard	IEEE 802.3 af/at
Tipo di interruttore	Gestito
Numero di porte RJ45	10
Numero di connessioni RJ45 con tecnologia PoE	8
Numero di porte SFP	2
Dimensioni tabella MAC	8k
Uscita errori	Relè
Funzionalità aggiuntive	Preconfigurato per PRAE-SENSA
Tipo Ethernet	100BASE-TX; 1000BASE-T
Raffreddamento	Convezione
Tipo di montaggio	montaggio su binario; montaggio a parete

Protezione	Watchdog; RSTP; Limitazione valore nominale; Storm control
Classificazione IP	IP30
Temperatura di esercizio (°C)	-40 °C – 75 °C
Dimensioni (A x L x P) (mm)	152 mm x 74 mm x 105 mm
Peso (kg)	1.30 kg

Specifiche elettriche

Trasferimento di alimentazione

Ingresso di alimentazione PWR1-2	
Tensione di ingresso	24 – 48 VCC
Tolleranza tensione di ingresso	16,8 – 62,4 VCC
Consumo energetico (48 V)	
Modalità attiva, senza PoE	12 W
Modalità attiva, con PoE	< 140 W
Power over Ethernet	
Standard	IEEE 802.3 af/at
Alimentazione in uscita, tutte le porte	< 120 W
Alimentazione in uscita, a porta (1-8)	< 30 W

Supervisione

Interruzione alimentazione ridondante	Relè P-Fail / LED allarme
Collegamento porta non disponibile	Relè P-Fail / LED allarme
Collegamento fibra non disponibile	Relè P-Fail / LED allarme
Segnalazione stato dispositivo	SNMP, SMTP

Interfaccia di rete

Ethernet	
Velocità	100BASE-TX 1000BASE-T
Porte 1-8	RJ45
Porte 9-10	RJ45/SFP combo
Console	
Standard	RS232
Porta	RJ45

Affidabilità

MTBF	800.000 ora
------	-------------

Funzionale

Commutazione

Dimensioni tabella indirizzi MAC	8k
VLAN	IEEE 802.1Q
Gruppo	256 (VLAN ID1-4094)
Disposizione	Basata su porta, Q-in-Q, GVRP
Multicast	Snooping IGMP v1/v2/v3, Snooping MLD, Uscita immediata IGMP
Energy Efficient Ethernet	IEEE 802.3az EEE
Ridondanza	IEEE 802.1D-STP IEEE 802.1s-MSTP IEEE 802.1w-RSTP

QoS

Programmazione coda di priorità	SP, WRR
Class of Service (CoS)	IEEE 802.1p, DiffServ (DSCP)
Limitazione di velocità	Ingresso, Uscita
Aggregazione collegamento	IEEE 802.3ad Statico, Dinamico (LACP)

Sicurezza

Sicurezza porta	Statica, Dinamica
Autenticazione	IEEE 802.1X, basata su porta
Storm Control	Trasmissione, Multicast sconosciuto, Unicast sconosciuto

Gestione

DHCP	Client, Server
Accesso	SNMP v1/v2c/v3, RMON, Telnet, SSH, HTTP(S), CLI
Aggiornamento software	TFTP, HTTP (doppia immagine)
NTP	Client SNTP

Caratteristiche ambientali

Condizioni climatiche

Temperatura Esercizio	-10 – 60 °C
Stoccaggio e trasporto	-40 – 85 °C
Umidità (senza condensa)	5 – 95%

Specifiche meccaniche

Alloggiamento

Dimensioni (AxLxP)	152 x 74 x 105 mm
Protezione ingresso	IP30
Montaggio	Binario DIN TS35 (EN 60715), Montaggio a parete
Custodia	Alluminio
Peso	1,3 kg

Informazioni per l'ordinazione

PRA-ES8P2S Switch Ethernet, 8xPoE, 2xSFP

Switch Ethernet gestito a 10 porte con PoE e SFP.
Numero ordine **PRA-ES8P2S | F.01U.352.102**

Servizi

EWE-PRAES-IW 12 mths wrty ext Ethernet Switch

Estensione della garanzia di 12 mesi
Numero ordine **EWE-PRAES-IW | F.01U.387.320**

Rappresentato da:

Europe, Middle East, Africa:
Bosch Security Systems B.V.
P.O. Box 80002
5600 JB Eindhoven, The Netherlands
Phone: + 31 40 2577 284
www.boschsecurity.com/xc/en/contact/
www.boschsecurity.com

Germany:
Bosch Sicherheitssysteme GmbH
Robert-Bosch-Ring 5
85630 Grasbrunn
Tel.: +49 (0)89 6290 0
Fax: +49 (0)89 6290 1020
de.securitysystems@bosch.com
www.boschsecurity.com