

## PRA-ES8P2S Commutateur Ethernet, 8xPoE, 2xSFP PRAESENSA



Le système PRA-ES8P2S est un commutateur Ethernet compact monté sur rail DIN avec huit ports cuivre Gigabit. Il prend en charge l'alimentation par Ethernet (PoE) et deux ports combinés Gigabit SFP. Ce commutateur Ethernet est un commutateur OEM, créé pour Bosch par Advantech pour une utilisation sur les systèmes de sonorisation et d'évacuation Bosch. Il s'agit d'une version préconfigurée du commutateur EKI-7710G-2CP-AE, optimisée pour PRAESENSA. Le PRA-ES8P2S est certifié EN 54-16 en combinaison avec des systèmes PRAESENSA. Il peut être utilisé en plus des ports de commutateur du contrôleur système PRAESENSA et de l'alimentation multifonction. Il est particulièrement adapté aux grands systèmes où d'autres ports SFP sont nécessaires pour les connexions longue distance sur fibre optique et où davantage de ports compatibles PoE sont nécessaires pour alimenter les pupitres d'appel PRAESENSA.

### Fonctions

#### Conçu pour les systèmes PA/VA

- Commutateur Ethernet Gigabit industriel géré avec refroidissement par convection et montage sur rail DIN conçu pour un fonctionnement continu à long terme.
- Entrée d'alimentation CC étendue redondante
- Protégé contre les surcharges et les courts-circuits.
- Fourni avec firmware pré-installé et pré-configuré pour une installation rapide et des performances optimales.
- Certifié EN 54-16 en combinaison avec les systèmes Bosch PRAESENSA.

- ▶ 8 ports Gigabit avec PoE
- ▶ 2 ports combinés Gigabit avec prises SFP pour émetteurs-récepteurs fibre optique
- ▶ Redondance réseau via STP/MSTP/RSTP
- ▶ Deux connexions d'alimentation
- ▶ Relais de défaillance

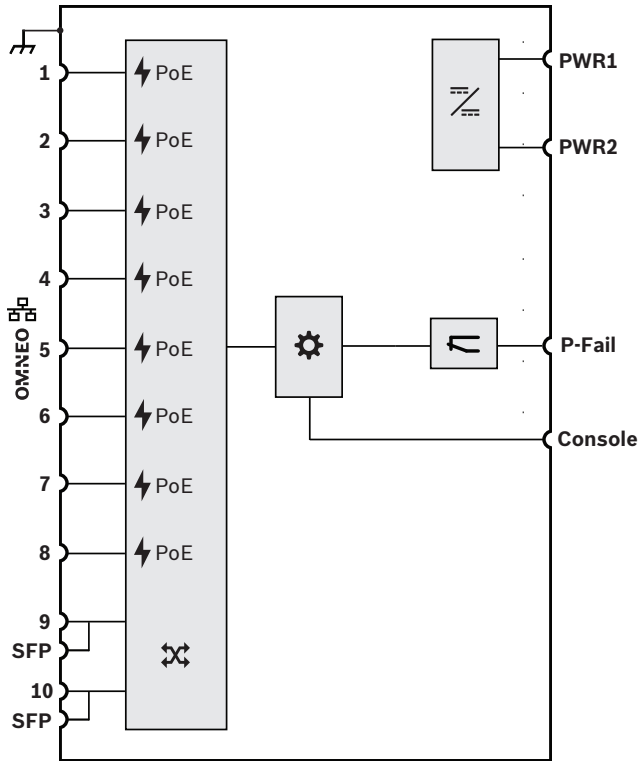
#### Fonctionnalités avancées

- Commutateur géré, configurable avec un navigateur Web, doté de huit port cuivre Gigabit avec PoE et deux ports combinés SFP pour modules émetteur-récepteur à fibres PRA-SFPLX mode et/ou PRA-SFPSX multimode.
- Mode EEE (Energy Efficient Ethernet) désactivé sur tous les ports pour éviter les problèmes en combinaison avec la synchronisation avec horloge audio (IEEE 1588) en combinaison avec OMNEO, Dante et AES67.
- Commutation de vitesse de câble dans le matériel pour éviter la latence variable qui peut entraîner des problèmes de diffusion audio.
- Qualité de service complète via des services différentiels (DiffServ) sur tous les ports, compatibles avec l'outil de diagnostic OMNEO Docent.
- Prise en charge du protocole RSTP (Rapid Spanning Tree Protocol) conformément à la norme IEEE 802.1d pour la création de boucles redondantes.
- Relais de sortie de défaillances pour le signalement des défaillances dans le système PA/VA.
- Grande table d'adresses MAC (adresses 8k) pour diffusion système étendue
- Prise en charge de protocole Simple Network Management Protocol (SNMP) et la liaison couche Discovery protocole (LLDP).
- Tous les ports cuivre fournissent du PoE (IEEE 802.3 af/at) pour l'alimentation des pupitres d'appels PRAESENSA ou d'autres dispositifs.

**Tolérance aux pannes**

- Tous les ports prennent en charge RSTP pour les connexions en boucle aux dispositifs adjacents avec récupération à partir d'une liaison rompue.
- Deux entrées 24 à 48 Vcc redondantes.

**Schéma fonctionnel et des connexions**



	Alimentation par une source d'alimentation Ethernet		Convertisseur CC vers CC
	Contrôleur		Relais de défaillance
	Prise pour module SFP		OMNEO Commutateur réseau

**Vue avant**



**Voyants du panneau avant**

Port 1-10 $\wedge$	Activité de liaison	Vert
Port 1-10 $\vee$	Réseau 100 Mbits/s Réseau 1 Gbit/s	Jaune Vert
PoE 1-8	PoE activé	Vert

SYS	Le système fonctionne normalement	Vert
R.M.	Actif lors de la détermination de l'anneau maître	Vert
PWR1	Mise sous tension entrée d'alimentation 1	Vert
PWR2	Mise sous tension entrée d'alimentation 2	Vert
Alarme	Port SFP déconnecté ou liaison rompue	Rouge

**Commande de la face avant**

Réinitialisation	Réinitialisation logicielle système ou réinitialisation d'usine	Commutateur
------------------	---	-------------

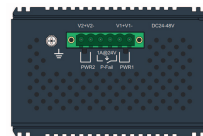
**Connexions du panneau avant**

Port 1-8	Port réseau 1-8 avec PoE	
Port 9-10	Port combiné réseau 9-10	
Console	Port COM de câble RS232 série console	

**Face arrière**



**Vue de dessus**



**Connexions du panneau supérieur**

	Mise à la terre du châssis	
PWR1	Entrée 1 24 à 48 Vcc	
PWR2	Entrée 2 24 à 48 Vcc	
P-Fail	Relais de défaillance	

### Caractéristiques techniques destinées aux architectes et techniciens

Le commutateur Ethernet doit être un commutateur Gigabit 10 ports géré avec huit ports offrant PoE et deux ports offrant des prises SFP pour les émetteurs-récepteurs à fibres. Le commutateur doit comporter deux entrées redondantes, des entrées d'alimentation CC étendues pour 24 à 48 V. Il doit superviser ses entrées d'alimentation CC et les liaisons de port et ils comportent une sortie de relais de défaillance pour le signalement des défaillances. Le commutateur Ethernet doit être montable sur rail DIN avec refroidissement par convection. Il doit être certifié EN 54-16 en combinaison avec des systèmes Bosch PRAESENSA pour les systèmes de sonorisation et d'évacuation. Le commutateur doit être marqué UL et CE et être conforme à la directive RoHS. La garantie doit être au minimum de trois ans. Le commutateur Ethernet doit être un Bosch PRA-ES8P2S.

### Informations réglementaires

#### Certifications de normes en matière d'urgence

Europe	EN 54-16 (0560-CPR-182190000)
International	ISO 7240-16
Applications maritimes	Approbation de type DNV GL

#### Conformité aux normes d'urgence

Europe	EN 50849
Royaume-Uni	BS 5839-8

#### Zones de réglementation

Sécurité	EN/IEC 62368-1
Immunité	EN 55035 EN 61000-4-2 EN 61000-4-3 EN 61000-4-4 EN 61000-4-5 EN 61000-4-6 EN 61000-4-8
Émissions	EN 55032 classe A EN 61000-6-4 FCC-47 partie 15B classe A CAN ICES-003(A) CISPR 32
Conditions ambiantes	EN IEC 63000
Résistance aux chocs	IEC 60068-2-27
Chute libre	IEC 60068-2-32

#### Zones de réglementation

Résistance aux vibrations	IEC 60068-2-6
Applications ferroviaires	EN 50121-1 EN 50121-3-2 IEC 62236-1 IEC 62236-3-2 IEC 60571 clause 5.4, 5.5

### Composants

Quantité	Éléments inclus
1	Commutateur Ethernet industriel 10 ports
1	Connecteur à vis
2	Support de montage mural
1	Support et vis de montage sur rail DIN
1	Manuel de démarrage

### Caractéristiques techniques

#### Aperçu rapide

Tension de fonctionnement (Vcc)	16.80 VDC – 62.40 VDC
Consommation (W)	140 W maximum
Budget alimentation PoE/PoE +	120 W maximum
Alimentation par port PoE/PoE +	20 W maximum
Norme PoE/PoE +	IEEE 802.3 af/at
Type de commutateur	Géré
Nombre de ports RJ45	10
Nombre de connexions RJ45 avec PoE	8
Nombre de ports SFP	2
Taille de table MAC	8k
Sortie défaillance	Relais
Caractéristiques supplémentaires	Pré-configuré pour PRAE-SENSA
Type Ethernet	100BASE-TX; 1000BASE-T
Refroidissement	Convection
Type de montage	Monté-rail; Monté-mur

Protection	Watchdog; RSTP; Limitation de fréquence; Contrôle des tempêtes
Indice IP	IP30
Température de fonctionnement (°C)	-40 °C – 75 °C
Dimensions (H x L x P) (mm)	152 mm x 74 mm x 105 mm
Poids (kg)	1.30 kg

### Caractéristiques électriques

Transfert de puissance	
Entrée d'alimentation PWR1-2	
Tension d'entrée	24 – 48 Vcc
Tolérance de tension d'entrée	16,8 – 62,4 Vcc
Consommation (48 V)	
Mode actif, sans PoE	12 W
Mode actif, avec PoE	< 140 W
Alimentation par Ethernet Standard	IEEE 802.3 af/at
Puissance de sortie, tous les ports	< 120 W
Puissance de sortie, par port (1-8)	< 30 W

Supervision	
Défaillance d'alimentation redondante	Relais échec P / Voyant LED d'alarme
Liaison de port rompue	Relais échec P / Voyant LED d'alarme
Liaison à fibres rompue	Relais échec P / Voyant LED d'alarme
Signalement d'état du dispositif	SNMP, SMTP

Interface réseau	
Ethernet	
Vitesse	100BASE-TX 1000BASE-T
Ports 1-8	RJ45
Ports 9-10	RJ45/SFP combiné

Interface réseau	
Console	
Standard	RS232
Port	RJ45

Fiabilité	
MTBF	800 000 h

### Fonctionnel

Commutation	
Taille de la table adresses MAC	8k
VLAN	IEEE 802.1Q
Groupe	256 (VLAN ID 1-4094)
Disposition	Basé sur port, Q-in-Q, GVRP
Multidiffusion	Surveillance IGMP v1/v2/v3, Surveillance MLD, Sortie intermédiaire IGMP
Energy Efficient Ethernet	IEEE 802.3az EEE
Redondance	IEEE 802.1D-STP IEEE 802.1s-MSTP IEEE 802.1w-RSTP

QoS	
Planification file d'attente prioritaire	SP, WRR
Class of service (CoS)	IEEE 802.1p, DiffServ (DSCP)
Limitation de vitesse	Entrée, Sortie
Regroupement de liaison	IEEE 802.3ad Statique, Dynamique (LACP)

Sécurité	
Sécurité de port	Statique, Dynamique
Authentification	IEEE 802.1X, basé sur port
Contrôle de flux	Diffusion, Multidiffusion inconnue, Monodiffusion inconnue

Gestion	
DHCP	Client, Serveur
Accès	SNMP v1/v2c/v3, RMON, Telnet, SSH, HTTP(S), CLI
Mise à niveau logicielle	TFTP, HTTP (double image)
NTP	Client SNTP

### Caractéristiques environnementales

Conditions climatiques	
Température	
Fonctionnement	-10–60 °C (-14–140 °F)
Stockage et transport	-40–85 °C (-40–185 °F)
Humidité (sans condensation)	5–95%

### Caractéristiques mécaniques

Châssis	
Dimensions (H x l x P)	152 x 74 x 105 mm (6,0 x 2,9 x 4,1 in)
Protection contre les infiltrations	IP30
Montage	Rail DIN TS35 (EN 60715), Montage mural
Boîtier	Aluminium
Poids	1,3 kg

### Informations de commande

**PRA-ES8P2S Commutateur Ethernet, 8xPoE, 2xSFP**  
Commutateur Ethernet 10 ports géré avec PoE et SFP.  
Numéro de commande **PRA-ES8P2S | F.01U.352.102**

### Services

**EWE-PRAES-IW 12 mths wrty ext Ethernet Switch**  
Extension de garantie de 12 mois  
Numéro de commande **EWE-PRAES-IW | F.01U.387.320**

#### Représenté par :

**Europe, Middle East, Africa:**  
Bosch Security Systems B.V.  
P.O. Box 80002  
5600 JB Eindhoven, The Netherlands  
Phone: + 31 40 2577 284  
[www.boschsecurity.com/xc/en/contact/](http://www.boschsecurity.com/xc/en/contact/)  
[www.boschsecurity.com](http://www.boschsecurity.com)

**Germany:**  
Bosch Sicherheitssysteme GmbH  
Robert-Bosch-Ring 5  
85630 Grasbrunn  
Tel.: +49 (0)89 6290 0  
Fax: +49 (0)89 6290 1020  
[de.securitysystems@bosch.com](mailto:de.securitysystems@bosch.com)  
[www.boschsecurity.com](http://www.boschsecurity.com)

**North America:**  
Bosch Security Systems, LLC  
130 Perinton Parkway  
Fairport, New York, 14450, USA  
Phone: +1 800 289 0096  
Fax: +1 585 223 9180  
[onlinehelp@us.bosch.com](mailto:onlinehelp@us.bosch.com)  
[www.boschsecurity.com](http://www.boschsecurity.com)