

Série LTC 9312/00



Security Systems

FR | Manuel d'utilisation
Indoor Dome
Housings

BOSCH

Important Safeguards

1. **Read, Follow, and Retain Instructions** - All safety and operating instructions should be read and followed before operating the unit. Retain instructions for future reference.
2. **Heed Warnings** - Adhere to all warnings on the unit and in the operating instructions.
3. **Electrical Connections** - Only a qualified electrician should make electrical connections.
4. **Cable Runs** - All cable runs must be within permissible distances.
5. **Mounting** - This unit must be properly and securely mounted to a supporting structure capable of sustaining the weight of the unit. Accordingly:
 - a. The installation should be made by a qualified installer, in compliance with local codes.
 - b. Exercise care in selecting suitable hardware to install the unit, taking into account both the composition of the mounting surface and the weight of the unit. Periodically examine the unit and the supporting structure to ensure that the integrity of the installation is intact.

Failure to comply with these stipulations may result in separation from the support structure. This may cause damages or injury to anyone or anything struck by the falling unit.

6. **Attachments** - Attachments not recommended by the product manufacturer should not be used, as they may cause hazards.

1 DEBALLAGE

Déballer soigneusement le contenu de l'emballage. Il contient un équipement mécanique qui doit être manipulé avec précaution.

Vérifiez l'élément suivant :

Quantité.	Description
1	Modeles LTC 9312/00
1	Dôme transparent
2	Supports de montage
1	Revêtement noir et opaque
1	Fixation FM2
1	Couvercle noir de protection contre la poussière

Si l'un des éléments semble avoir été endommagé lors du transport, remettez-le dans son carton d'emballage et avertissez l'expéditeur. Si l'un des éléments manque, contactez votre représentant ou votre service clientèle Bosch Security Systems.

Aucun container n'est mieux adapté que le carton d'emballage pour transporter l'unité. Nous vous conseillons donc de le conserver. Vous pourriez en avoir besoin ultérieurement.

2 RÉPARATION

Si l'appareil doit être réparé, contactez le Centre de réparation Bosch Security Systems, Inc. le plus proche pour obtenir une autorisation de retour d'article et les instructions d'expédition.

Centres de réparation

Etats-Unis :

Téléphone : 800-366-2283 ou 717-735-6638

Fax : 800-366-1329 ou 717-735-6639

Pièces de rechange TVCF

Téléphone : 800-894-5215 ou

408-956-3853 ou 3854

Fax : 408-957-3198

E-mail : BoschCCTVparts@ca.slr.com

Canada

Téléphone : 514-738-2434

Europe, Moyen-Orient et région Asie Pacifique

Téléphone : 32-1-440-0711

Pour de plus amples informations, visitez le site www.boschsecuritysystems.com.

3 INSTALLATION

- Sortez le contenu de son emballage.
- Otez une dalle du plafond à l'emplacement souhaité.

- Placez-y le dôme en acrylique en le fixant au support du faux plafond (Assurez-vous que ce dernier peut supporter le poids du dôme).
- A l'aide d'un couteau de cuisine ou de ciseaux, découpez soigneusement un orifice dans le revêtement noir et opaque à l'emplacement où vous souhaitez installer l'objectif de la caméra. Remarque : Plus l'orifice est petit, plus la présence d'une caméra est discrète.
- Placez le revêtement noir et opaque dans le dôme en acrylique et positionnez-le correctement en le faisant pivoter.
- Sortez la fixation FM2 de son emballage. Alignez les slots les plus longs des deux bras de supports de la fixation FM2.
- Attachez-les sans serrer au moyen du boulon brut avec tête bombée et collet carré, de la rondelle 5/16", de la rondelle 1/4", de la rondelle d'arrêt et de l'écrou hexagonal. (Fig. 1)
- Insérez le support de montage le plus fin dans la fente prévue à cet effet dans le support de montage le plus grand (Fig. 2). Fixez-y la fixation FM2 à l'aide du boulon 1/4 x 20 (via l'orifice central des deux supports). **MANIEZ LES SUPPORTS AVEC PRECAUTION, LEURS BORDS POUVANT ÊTRE TRANCHANTS.**
- Des encoches permettent de maintenir la fixation entre le revêtement. Ouvrez-les à l'aide d'un tournevis. (Fig. 2)
- Reliez la caméra et la fixation FM2. Placez le bloc caméra/fixation FM2 dans le dôme de sorte que les bords de la fixation soient posés sur le rebord de ce dernier.
- Vissez correctement tous les boulons et autres vis, puis terminez le câblage de la caméra.
- Un chiffon spécial est fourni pour nettoyer le dôme.
- Placez le couvercle noir de protection contre la poussière au dessus du dôme, de sorte qu'il recouvre les supports de montage.



UTILISEZ UNIQUEMENT DES BLOC D'ALIMENTATION DE CLASSE 2.

Pour bénéficier d'une flexibilité optimale, vous pouvez monter la caméra sur les cotés court ou long du bras du support.

PARTS LIST

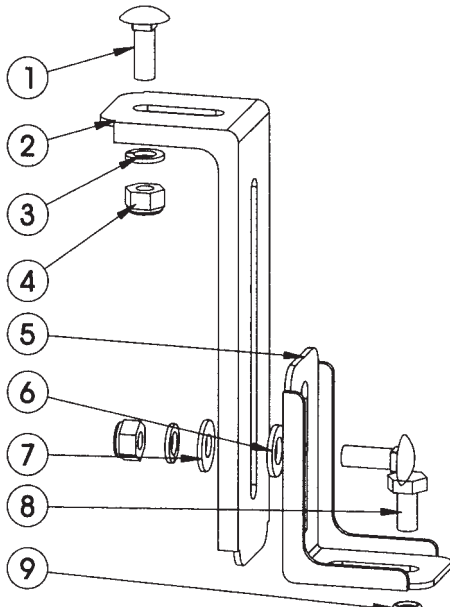


FIGURE 1

	Número de la pièce	Quantité.	Description
1	90-BTCA01	2	Boulon brut avec tête bombée et collet carré 1/4-20 x3/4"
2	30-VL696	1	Fixation de caméra 4 IN 1
3	92-WSSL01	2	Rondelle d'arrêt 1/4 18-8 SS
4	91-NTHH02	2	Ecrou hexagonal 1/4-20 18-8 SS
5	30-VL732	1	Support caméra multiple 0-1
6	92-WSFL05	1	Rondelle plate 5/16 SS
7	92-WSFL01	1	Rondelle plate 1/4 SAE 18-8 SS
8	90-BTHH11	2	Ecrou hexagonal en zinc 1/4-20 X 1/2
9	96-RSORNG	1	Bague-009

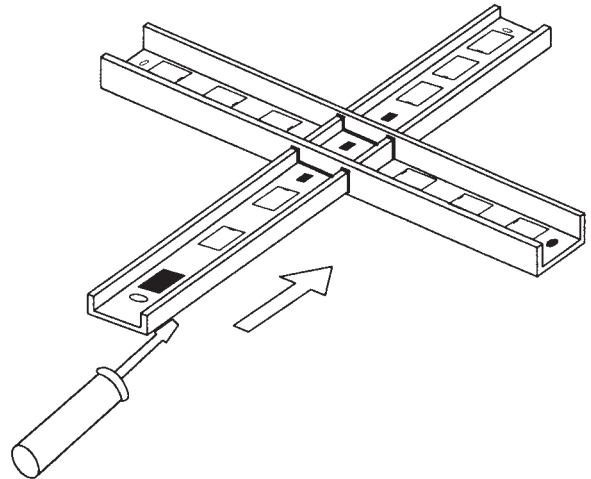


FIGURE 2

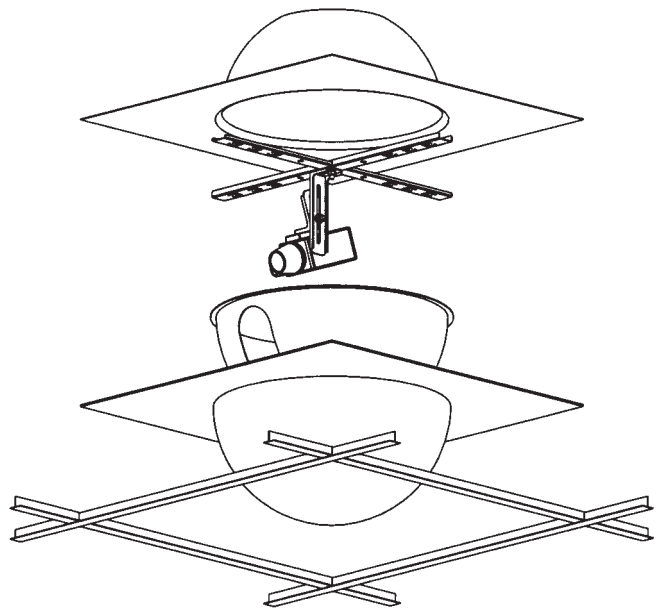


FIGURE 3

Bosch Security Systems, Inc.
850 Greenfield Road
Lancaster, PA 17601 USA
Tel: 800-326-3270
Fax: 1-717-735-6560
www.boschsecuritysystems.com

Bosch Security Systems B.V.
P.O. Box 80002
5600 JB Eindhoven
The Netherlands
Tele +31 40 27 80000

Bosch Security Systems Pte Ltd.
38C Jalan Pemimpin
Singapore 577180
Republic of Singapore
Tel: 65 (6) 319 3486