

Bosch DCN Next Generation

โบรชัวร์การประยุกต์ใช้งาน



BOSCH

เทคโนโลยีเพื่อชีวิต



ด้วยชุดซอฟต์แวร์ใหม่ที่มีประสิทธิภาพสูง!

ระบบชุดประชุม DCN Next Generation: ระบบเดียวที่พร้อมสำหรับการประชุมทุกรูปแบบและทุกขนาด

สามารถปรับแต่งระบบ DCN ให้รองรับการสื่อสารได้อย่าง
สมบูรณ์แบบและการใช้งานที่หลากหลาย ตั้งแต่การประชุม
นานาชาติขนาดใหญ่ไปจนถึงการประชุมสภาท้องถิ่น ต่อไปนี้
เราจะขอแนะนำบางสถานการณ์เพื่อแสดงให้เห็นว่า
ระบบที่มีคุณภาพสูงนี้ มีความยืดหยุ่นและสามารถปรับ
การทำงานให้เหมาะสมกับสถานการณ์ต่าง ๆ ได้อย่างไร
เวอร์ชันพื้นฐานเหมาะอย่างยิ่งสำหรับการประชุมที่ใช้
ภาษาเดียว และมีผู้เข้าร่วมประชุมจำนวนน้อย ระบบพื้นฐาน
เดียวกันนี้สามารถขยายการวางระบบให้เหมาะสมกับ
การประชุมขนาดใหญ่ที่ใช้หลายภาษาได้ ด้วยการ
เพิ่มระบบล่าม การลงคะแนนเสียง การระบุตัวตน การแสดง
ภาพและเสียง และการใช้ซอฟต์แวร์ที่มีประสิทธิภาพสูง
ของ Bosch สำหรับการประชุมทุกรูปแบบ DCN
ช่วยขจัดปัญหาอุปสรรคต่าง ๆ และให้ผู้เข้าร่วมประชุม
ได้รับประโยชน์สูงสุดจาก การประชุม



รายการซื้อสินค้า

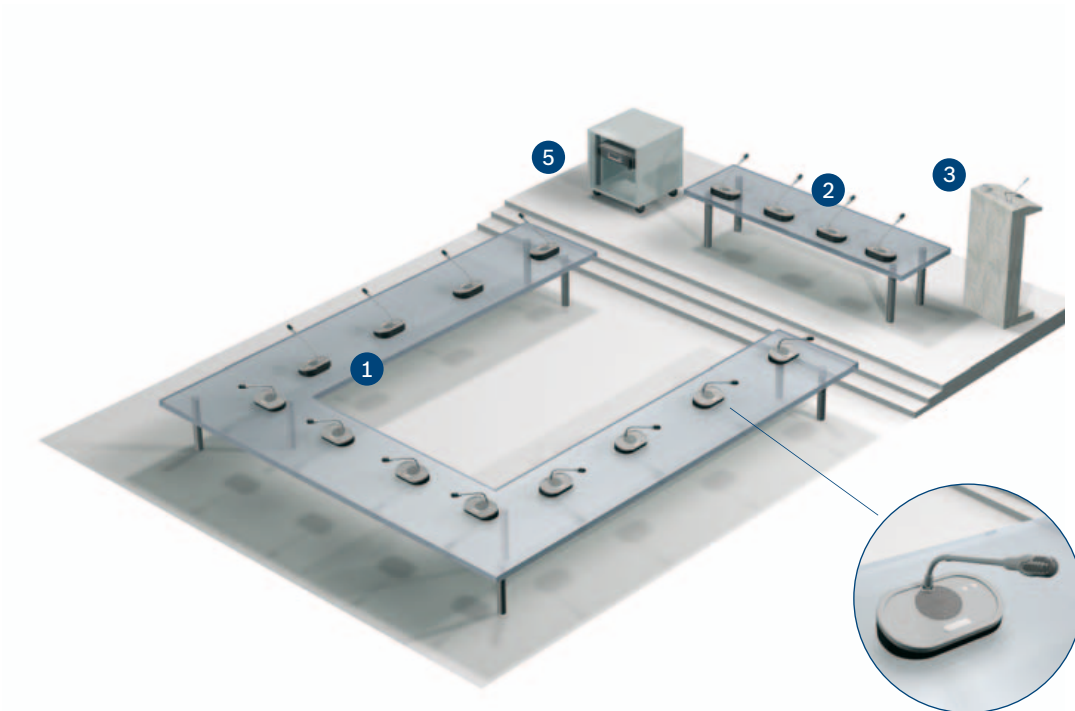
1. ชุดผู้ร่วมประชุม
2. ชุดประธาน
3. แผงติดตั้งแบบฝัง
4. ไมโครโฟนมือถือ
5. อุปกรณ์ควบคุมกลาง
6. จอแสดงผลของห้องประชุม
7. จอขนาดใหญ่
8. ไมโครโฟนสำหรับล่าม
9. ตัวเลือกช่อง
10. ตัวรับสัญญาณหนีบกระเป๋า
11. กล้อง AutoDome®
12. กล้องแบบคงที่
13. เครื่องคอมพิวเตอร์ส่วนบุคคล
พร้อมกับมีซอฟต์แวร์ควบคุม
DCN
14. การควบคุมหน้าจอแบบสัมผัส
15. บัตรประจำตัว
16. เครื่องอ่านลายนิ้วมือ
17. จอรายบุคคล
18. ลำโพง
19. เครื่องโทรศัพท์อินเทอร์เน็ตคอม





1. การอภิปราย

- ความชัดเจนของเสียงพูดที่ดีสำหรับทุกคน
- ประธานผู้ควบคุมการประชุม
- การประชุมที่วางโครงสร้างได้ดีขึ้น จึงรวดเร็วขึ้น
- รักษาความสนใจมุ่งสู่ส่วนกลาง
- ไม่ต้องใช้ผู้ปฏิบัติงาน



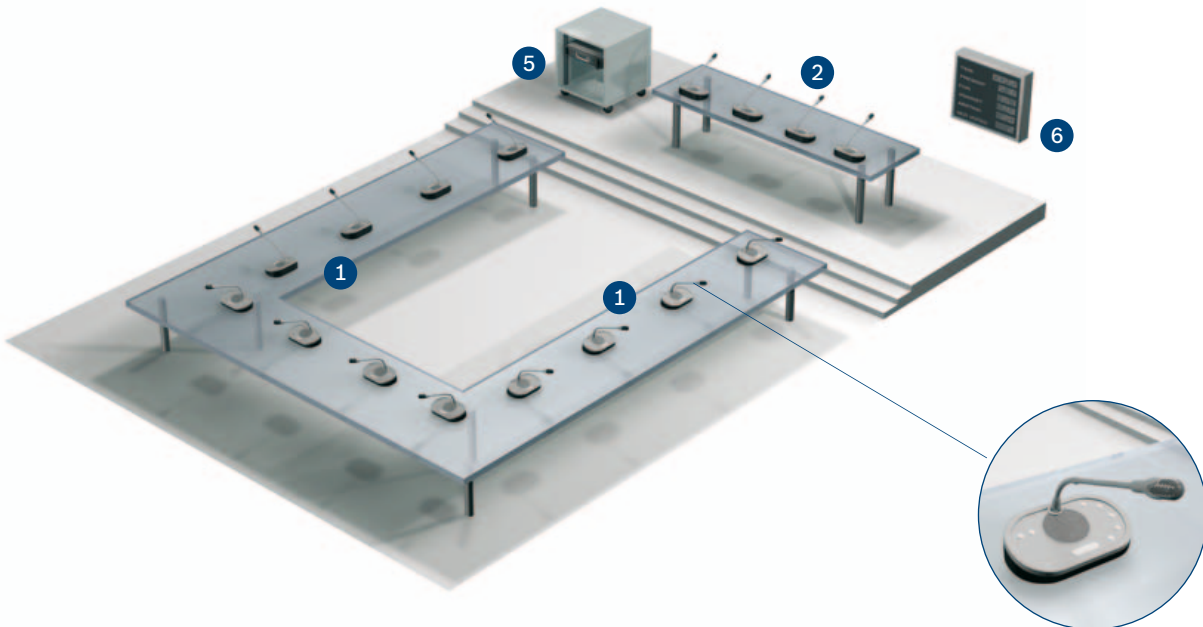
ผู้ร่วมประชุมทุกคนมีชุดไมโครโฟนพร้อม ลำโพงในตัว เพื่อความชัดเจนของเสียงพูด ที่ดีเยี่ยม

ผู้ร่วมประชุมขอพูดในที่ประชุมโดยกดปุ่ม ไมโครโฟน รักษาความสนใจมุ่งสู่ส่วนกลางได้ง่ายขึ้น เพราะไมโครโฟนสามารถเปิดได้พร้อมกันในจำนวนจำกัด ช่วยรักษาระเบียบและเร่งรัดขั้นตอนการประชุม ผู้ร่วมประชุมที่ขอพูดในที่ประชุมหลังจากครบจำนวนสูงสุดแล้ว จะถูกจัด อยู่ในรายชื่อผู้จอง ประธานสามารถฟัง ลงทะเบียนขอพูด และแทรกแทนที่ผู้ร่วมประชุมรายอื่นได้โดยใช้สวิตช์ตัดการสนทนา ในกรณีนี้ ไมโครโฟนของผู้ร่วมประชุมทุกตัวจะถูกปิดเสียง และเสียงเตือนดังขึ้น

ด้วยวิธีนี้ ประธานสามารถนำและควบคุมการประชุมได้อย่างง่ายดาย แทนอภิปรายสำหรับผู้พูดรับเชิญจะติดตั้งไมโครโฟนและลำโพง DCN แบบฝังไว้ ไมโครโฟนชนิดนี้มีมือถือสำหรับผู้เข้าฟังการประชุมสามารถใช้ได้โดยมีหรือไม่มีขาตั้งพื้นฐาน อุปกรณ์ DCN ทั้งหมดเชื่อมต่อโดยตรงเข้ากับชุดควบคุมกลาง (central control unit หรือ CCU) ชุด CCU นี้จ่ายไฟไปยังทุกเครื่อง ทำการปรับแต่งเสียงสำหรับลำโพงของผู้ร่วมประชุมทุกตัว และใช้กำหนดโหมดการทำงานของไมโครโฟน ไม่ต้องใช้ผู้ปฏิบัติงาน

2. การลงคะแนนเสียงแบบอิเล็กทรอนิกส์

- การนับคะแนนและแสดงการลงคะแนนของผู้แทนได้อย่างรวดเร็ว
- การลงคะแนนเสียงแบบอิเล็กทรอนิกส์สามารถมาผสมผสานกับชุดประชุมได้
- ผลการลงคะแนนเสียงบนหน้าจอผู้เข้าฟังการประชุมขนาดใหญ่หรือหน้าจอรายบุคคล
- ซอฟต์แวร์ควบคุมการลงคะแนนพื้นฐานหรือการลงคะแนนเพิ่มเติม



ได้รับความเห็นจากผู้เข้าฟังการประชุม หรือตัดสินใจอย่างรวดเร็วด้วยการลงคะแนนเสียงแบบอิเล็กทรอนิกส์

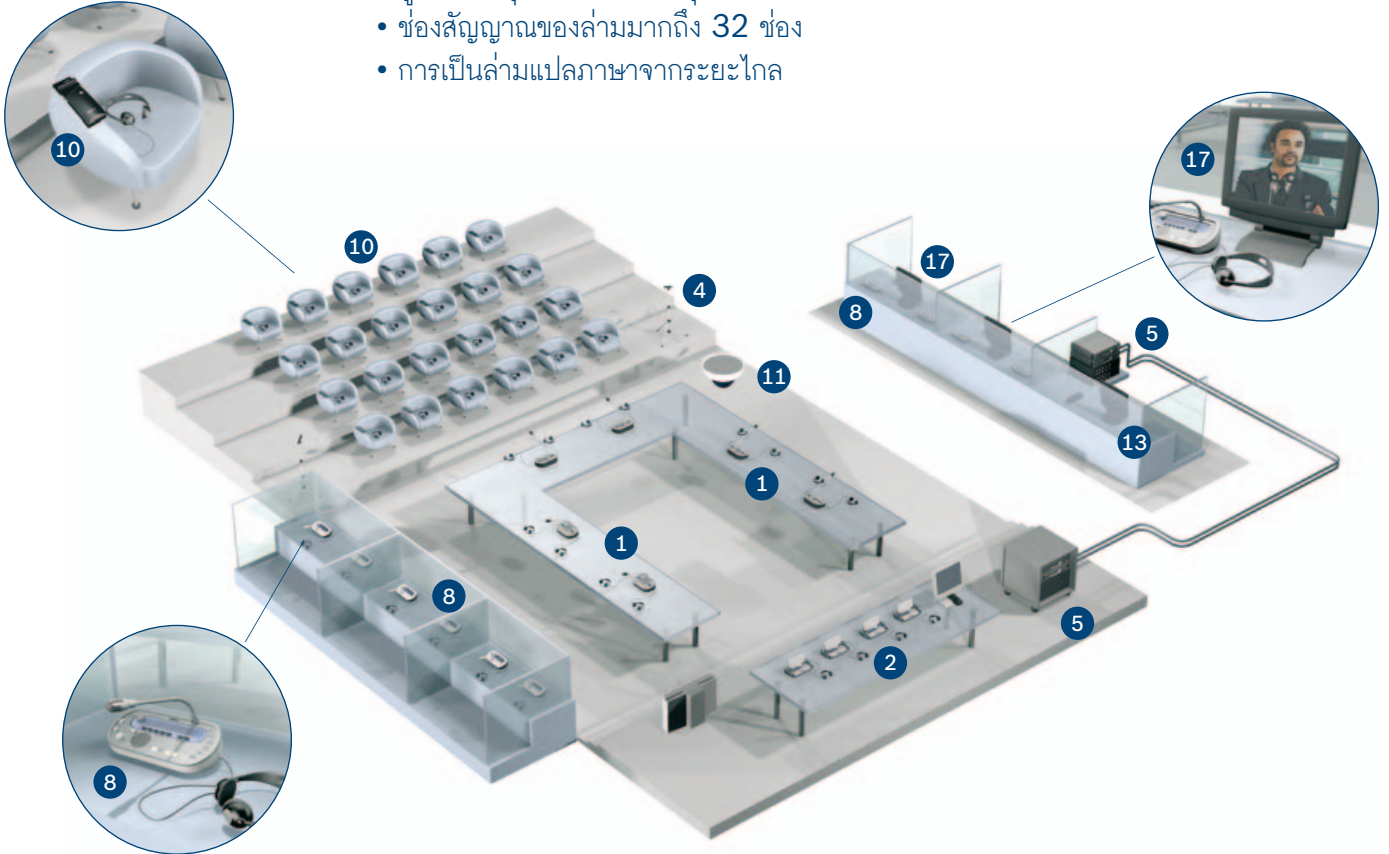
ประธานเป็นผู้นำการประชุมและ ควบคุมการประชุมลงคะแนนเสียงโดยใช้ ชุดประธาน นอกจากนี้ ผู้ปฏิบัติงานสามารถควบคุมการลงคะแนนเสียงผ่านคอมพิวเตอร์ส่วนบุคคลหรือผ่านทางหน้าจอแบบสัมผัส LCD แสดงภาพกราฟิกของชุดประธานจะให้ข้อมูลเกี่ยวกับตัวผู้พูด สคริปต์การลงคะแนนเสียง และผลการลงคะแนนเสียงแก่ประธาน ชุดนี้สามารถเริ่ม, หยุด และพักการลงคะแนนได้

ผู้เข้าร่วมประชุมแต่ละรายมีชุดการลงคะแนนเสียงปุ่มลงคะแนนเสียง 5 ปุ่มช่วยให้มีการลงคะแนนเสียงแบบรัฐสภา, สนับสนุนหรือต่อต้าน, หลายตัวเลือก, การหยั่งความคิดเห็น หรือการตอบสนองจากผู้เข้าฟังการประชุม ผลการลงคะแนนเสียงส่งผ่านชุดควบคุมกลาง DCN ไปยังจอแสดงผลในห้องประชุมแบบตัวเลข หรือผ่าน PC ควบคุมไปยังหน้าจอของผู้เข้าฟังการประชุม ชุด DCN Central Control Unit ใช้เพื่อให้อำนาจแก่ชุด DCN ทุกเครื่อง



3. ล่าม

- ผู้ร่วมประชุมรับฟังการประชุมในภาษาของตน
- ช่องสัญญาณของล่ามมากถึง 32 ช่อง
- การเป็นล่ามแปลภาษาจากระยะไกล



การประชุมนานาชาติที่ใช้หลายภาษาพร้อมด้วยผู้แทนจากประเทศต่างๆ และไม่ใช้ภาษาร่วมกัน
 ผู้เป็นล่ามจะนั่งอยู่ในห้องของล่ามที่กันเสียงและมีชุดผู้ร่วมประชุม DCN พร้อมด้วยหน้าจอ LCD แบบมีแสงพื้นหลังและภาพประกอบ และสวมหูฟังสำหรับล่าม ผู้ร่วมประชุมสามารถเลือกล่ามที่ต้องการฟังผ่านหูฟังของพวกเขาด้วย:

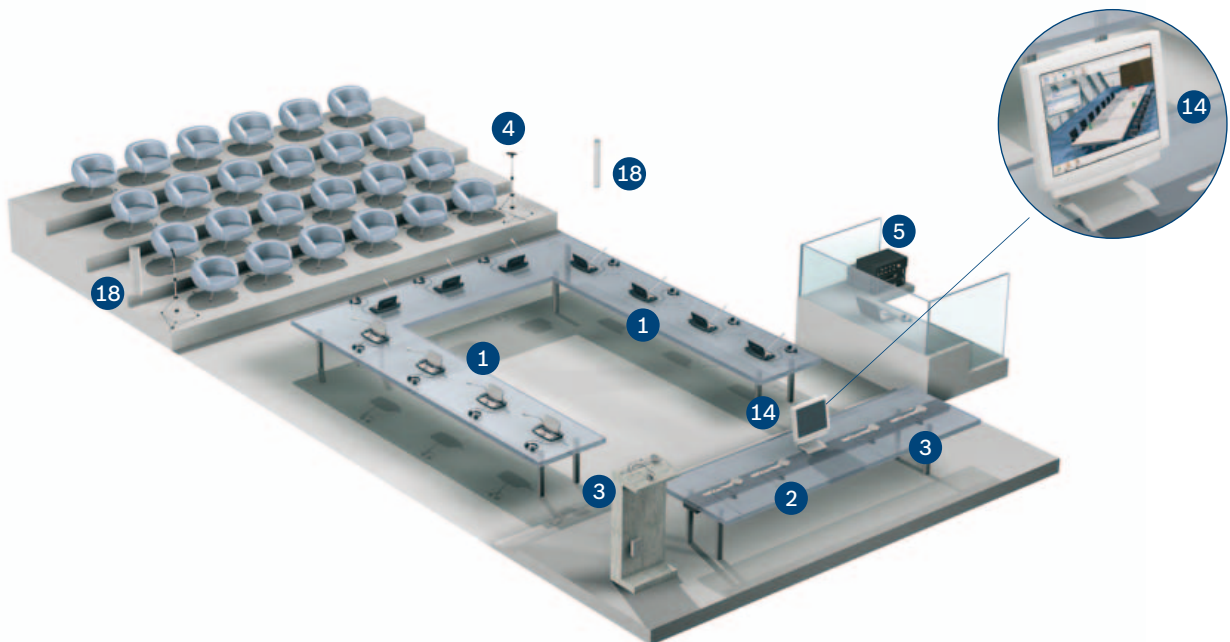
- ตัวเลือกช่องบนชุดผู้ร่วมประชุม
- ตัวเลือกช่องที่แยกต่างหาก
- ไร้สายผ่านตัวรับสัญญาณหนีบกระเป๋า

ระบบแปลภาษาระยะไกล

สามารถจัดเตรียมล่ามแปลภาษาแบบเรียลไทม์ในสถานที่ห่างไกลได้ เพื่อช่วยประหยัดเวลาและลดค่าใช้จ่าย เพราะไม่ต้องมีผู้เป็นล่ามในสถานที่จัดการประชุมอีกต่อไป สถานที่ห่างไกลจะอยู่แห่งใดก็ได้ บนโลก จะถ่ายทอดภาพผู้ร่วมประชุมขณะพูดจากกล้องแบบโดม และเดินสายต่อไปยังผู้เป็นล่าม

4. การประชุมที่มีการควบคุมแบบผู้ปฏิบัติงาน

- หลักสรีรศาสตร์ขั้นสูง
- ตัวเลือกเอาต์พุตข้อมูลที่หลากหลาย
- เทคโนโลยีที่รองรับอนาคต



ชุดซอฟต์แวร์การประชุม DCN ของ Bosch ให้ผู้ปฏิบัติงานสามารถควบคุมและจัดการการประชุม ได้ทุกรูปแบบได้อย่างง่ายดาย

บางตัวอย่าง ได้แก่:

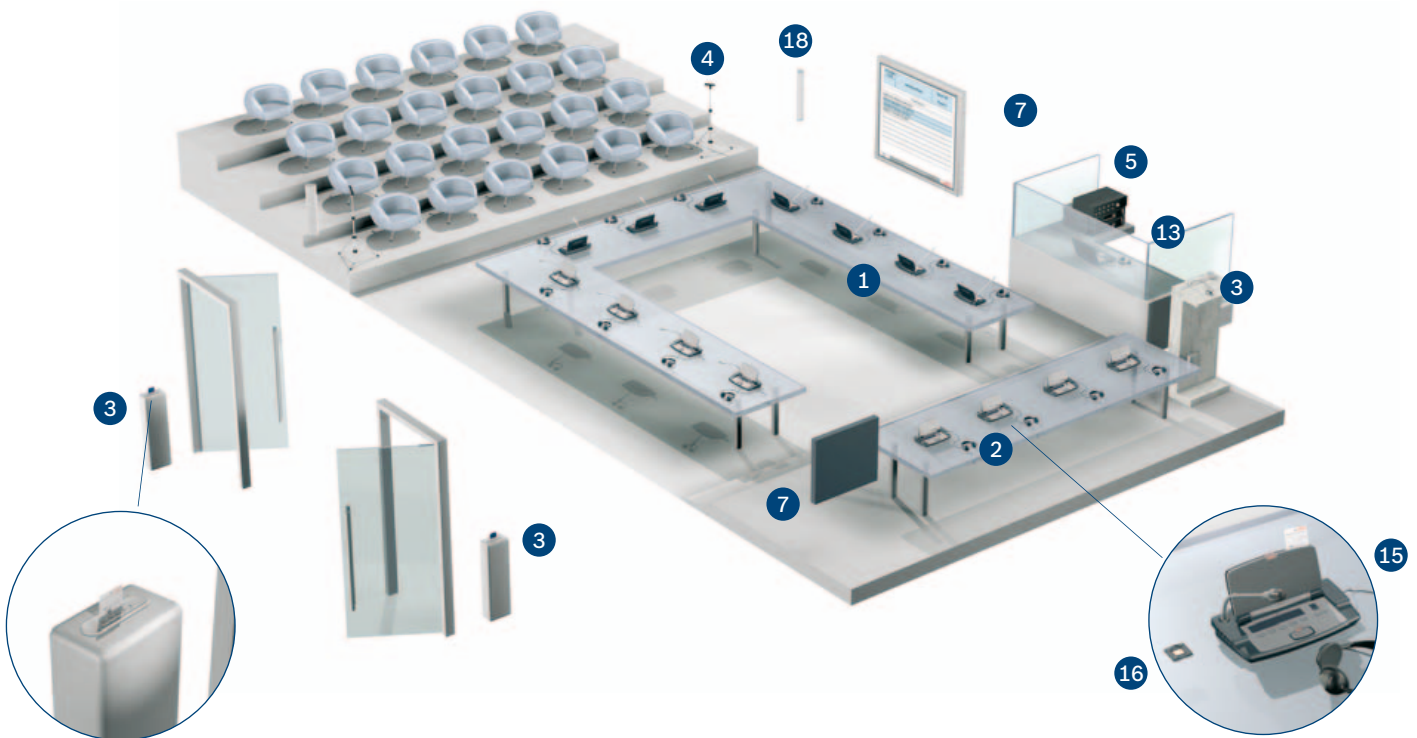
- ผู้ปฏิบัติงานสามารถตั้งค่าข้อกำหนดและการอนุญาตที่จำเป็นทั้งหมด สำหรับการประชุมแต่ละครั้ง
- กำหนดฟังก์ชันการทำงานที่แตกต่างกันสำหรับชุดไมโครโฟนแต่ละชุด
- เตรียมแผนผังสรุปพร้อมด้วยปุ่มดูการประชุมที่ยืดหยุ่นสำหรับควบคุมการประชุม
- ผู้ปฏิบัติงานสามารถจัดการประชุมตามวาระการประชุมที่กำหนดไว้ล่วงหน้า หรือทำการปรับเปลี่ยนได้แบบเรียลไทม์
- ในระหว่างการประชุม ผู้ปฏิบัติงานจะมองเห็นภาพรวมสถานะของไมโครโฟนแต่ละชุดอย่างชัดเจน

- การลงคะแนนเสียงแบบอิเล็กทรอนิกส์สามารถทำได้กับทุกกลุ่ม หรือเฉพาะผู้เข้าร่วมประชุมบางราย
- ตัวเลือกการเชื่อมต่อที่ทันสมัยช่วยให้มีการรีเลย์ข้อมูลการประชุมโดยอัตโนมัติและทันทีไปยังเอาต์พุตต่างๆ
- การทำงานร่วมกับ Microsoft Powerpoint® ได้อย่างมีประสิทธิภาพ
- ใช้จอแบบสัมผัสและการแสดงผลที่ดีที่สุดสำหรับผู้ติดตาม

ซอฟต์แวร์ DCN Next Generation ให้ผู้ปฏิบัติงานสามารถปรับแต่งให้เหมาะกับการประชุมแต่ละครั้งได้ ตามต้องการ เนื่องจากชุดซอฟต์แวร์เป็นแบบ ประกอบเป็นส่วน ๆ จึงสามารถสั่งซื้อเฉพาะ ฟังก์ชันการทำงานที่ต้องการ และสามารถอัปเกรดได้ง่ายเมื่อต้องการขยายระบบ

5. การลงทะเบียนเข้าร่วมประชุมและ การควบคุมการเข้าถึง

- ลงทะเบียนเข้าร่วมประชุมด้วยบัตรชิปการ์ดและ/หรือรหัสประจำตัว (PIN)
- การใช้เครื่องอ่านข้อมูลชีวภาพ เช่น เครื่องอ่านลายนิ้วมือ
- การเรียกรายชื่อผู้มาเข้าประชุมและ/หรือผู้ขาดการประชุม
- การควบคุมการเข้าถึงสำหรับผู้ร่วมประชุมแต่ละราย



การลงทะเบียนผู้เข้าร่วมการประชุมและ การเพิ่มการรักษาความปลอดภัยด้วย การควบคุมการเข้าถึง

โมดูลซอฟต์แวร์ DCN ช่วยให้สามารถลงทะเบียนการระบุตัวตนแบบอิเล็กทรอนิกส์และการควบคุมการเข้าถึงได้:

- ที่ชุดไมโครโฟน
- ที่ทางเข้าหรือทางออก
- สำหรับการเลือกที่นั่งได้ตามอัธยาศัย
- สำหรับที่นั่งเพียงที่เดียว

ผู้เข้าร่วมการประชุมสามารถลงทะเบียนการมาเข้าประชุมได้โดยใช้:

- ปุ่มกดบนชุดผู้ร่วมประชุมช่วยให้ การลงทะเบียนทำได้ง่าย
- การเสียบบัตรประจำตัวลงในช่องอ่านการ์ดที่อยู่ในชุดไมโครโฟน หรือตรงทางเข้าสถานที่จัดการประชุม

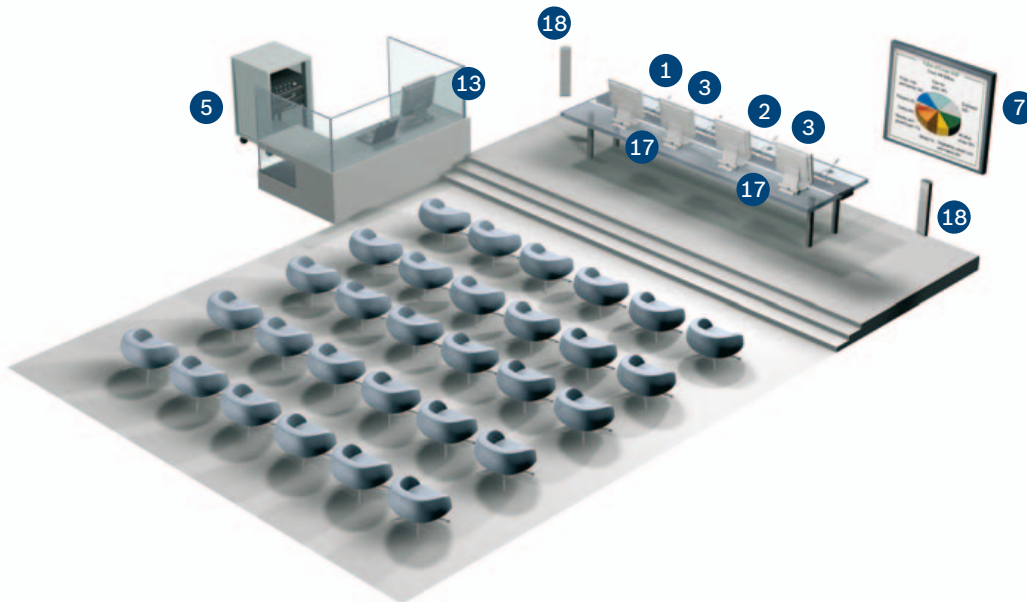
- ด้วยการใส่รหัสประจำตัวซึ่งสามารถใช้ร่วมกับบัตรประจำตัวได้เช่นกัน
- ทั้งยังสามารถกำหนดได้ว่า ผู้ร่วมประชุม จะสามารถใช้เฉพาะฟังก์ชันบางอย่างของไมโครโฟนหรือ การควบคุมเท่านั้น

เครื่องอ่านลายนิ้วมือ

ชุดประชุมรุ่น DCN Concentus สามารถเพิ่ม เครื่องอ่านลายนิ้วมือเพื่อจดจำบุคคลได้ การอ่านลายนิ้วมือเป็นเทคนิคการตรวจสอบยืนยันทางชีวภาพและมีประสิทธิภาพสำหรับการประชุมที่มีการรักษาความปลอดภัยสูง

6. แสดงข้อมูลการประชุม

- แสดงข้อมูลการประชุมต่อผู้เข้าฟังการประชุมผ่านเครื่องโปรเจคเตอร์หรือหน้าจอขนาดใหญ่
- แสดงข้อมูลบนหน้าจอสำหรับผู้ร่วมประชุมหรือประธาน
- การตั้งหน้าจอที่ยืดหยุ่นด้วยการปรับสี แบบอักษร ข้อความ เส้นบรรทัด และรูปภาพ
- สามารถเพิ่มโลโก้หรือตราสัญลักษณ์ของบริษัทของคุณหรือสภาเทศบาลเมืองในลักษณะรูปภาพได้



แสดงข้อมูลการประชุมบนหน้าจอด้วยการ

แสดงภาพวิดีโอ

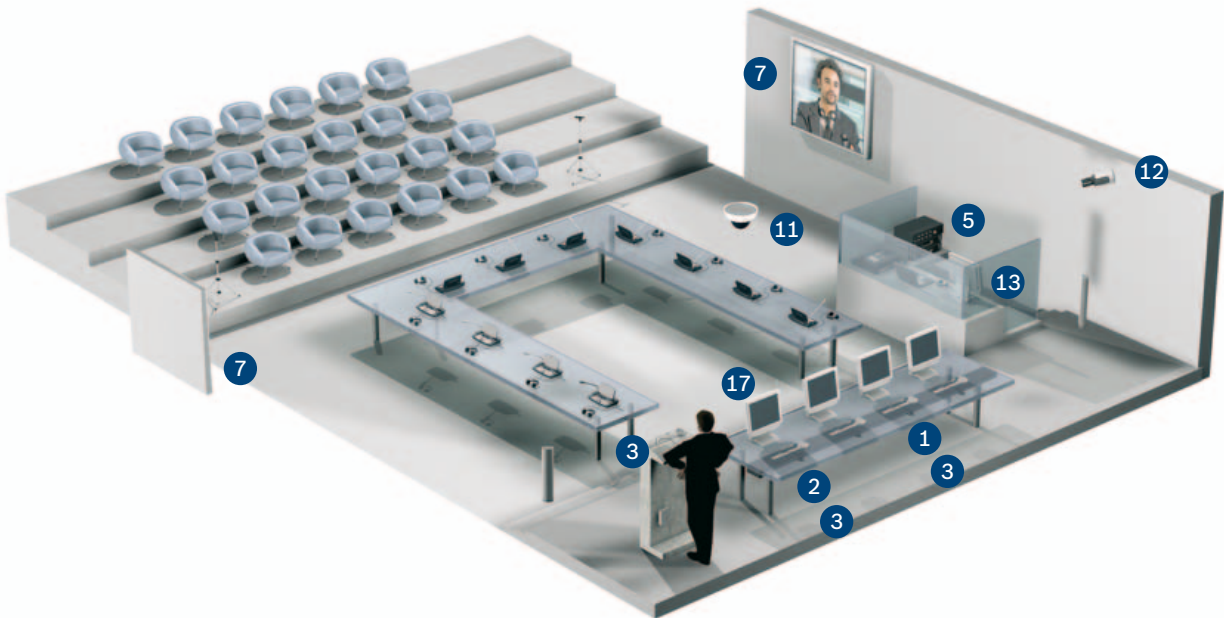
ข้อมูลต่อไปนี้จะแสดงขึ้น:

- ชื่อของผู้ร่วมประชุมที่กำลังพูดอยู่ในขณะนั้น พร้อมด้วยเวลาพูดที่เหลืออยู่
- ผู้ร่วมประชุมในรายชื่อที่กำลังรอจะพูด
- สคริปต์และผลการลงคะแนนเสียง (ที่แสดงรายการต่อผู้ร่วมประชุมหนึ่งราย, ที่แสดงรายการแผนผังสถานที่โดยรวม, ผลรวมในแผนภูมิหรือที่แสดงรายการอยู่)
- วาระการประชุมของวันนั้นและข้อความต่างๆ
- ผู้ร่วมประชุมที่ขาดหรือมาประชุม

ข้อมูลการแสดงผลทางวิดีโอสามารถแสดงต่อผู้เข้าร่วมประชุมแต่ละรายบนแท่นเวทีที่มี หน้าจอแอลซีดีสี่ส่วนบุคคลได้ ข้อมูลเดียวกันนั้นสามารถแสดงต่อผู้เข้าฟังการประชุมได้ด้วยจอภาพหรือเครื่องโปรเจคเตอร์ขนาดใหญ่ได้

7. ผู้ที่กำลังอภิปราย

- ระบบกล้องแสดงตัวผู้พูดในขณะนั้นขึ้นบนหน้าจอโดยอัตโนมัติ
- กล้องแบบโดมที่ปรับหมุนได้อย่างรวดเร็วเพื่อแสดงภาพของผู้ที่กำลังพูดในขณะนั้น
- กล้องแบบคงที่สำหรับแสดงภาพรวมของสถานที่นั้น
- ไม่ต้องใช้ผู้ปฏิบัติงานกล้อง
- ข้อมูลของผู้ร่วมประชุมแสดงขึ้นบนหน้าจอพร้อมด้วยภาพของผู้พูดในขณะนั้น
- การเลือกที่นั่งตามอักษยาศัยเมื่อใช้บัตรประจำตัวด้วย



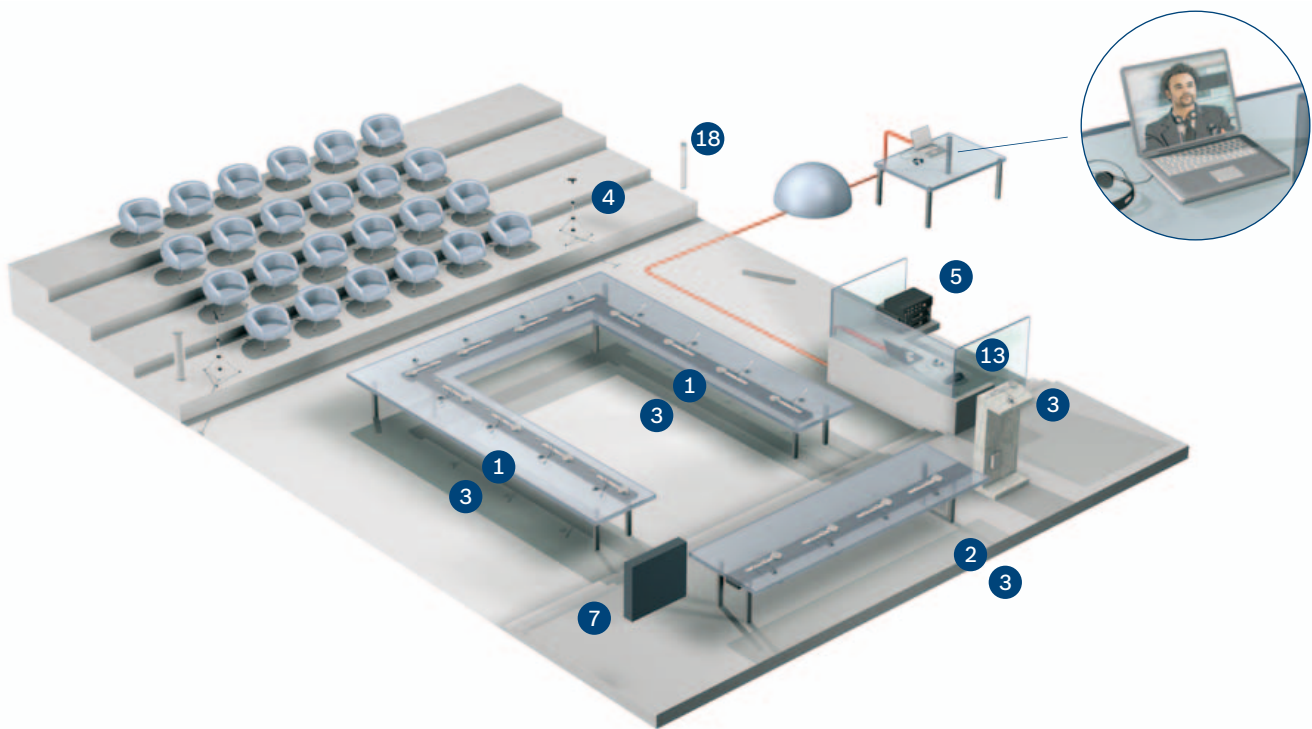
การควบคุมกล้องจะแสดงภาพของผู้พูด ในขณะนั้น บนหน้าจอโดยอัตโนมัติ

นอกจากขนาดที่มองเห็นชัดเจนจะเรียกความสนใจและดึงดูดใจแล้ว ยังบอกผู้เข้าร่วมการประชุมและผู้สังเกตการณ์อีกด้วยว่าใครกำลังพูดอยู่ DCN สามารถแสดงภาพของผู้ที่กำลังพูดในขณะนั้นได้โดยอัตโนมัติ โดยแสดงบนจอมอนิเตอร์หรือจอโปรเจคเตอร์ในห้องโถงใหญ่ ล็อบบี้ ห้องของล่าม ห้องประชุมเสริม หรือทุกที่ที่ต้องการได้ ข้อมูลของผู้ร่วมประชุมจะปรากฏบนหน้าจออีกเช่นกัน การควบคุมกล้องจะเป็นแบบอัตโนมัติ ดังนั้น จึงไม่ต้องการการดูแลจากผู้ปฏิบัติงาน กล้อง Bosch AutoDome® จึงเหมาะอย่างยิ่งที่จะนำมาใช้ ในกรณีนี้

ผู้ปฏิบัติงานไม่ต้องปรับการตั้งค่า เพราะระบบจะจัดการเอง โดยอัตโนมัติ เมื่อวางระบบการประชุมทางวิดีโอระหว่างสาขาต่างๆ ระบบนี้จะมีประโยชน์อย่างยิ่ง เพราะผู้ร่วมประชุมจากที่ต่างๆ จะได้รับทั้งเสียง ภาพ และชื่อของผู้กำลังพูดในขณะนั้น

8. ติดตามการประชุมผ่านอินเทอร์เน็ต

- ผู้ร่วมประชุมที่ไม่สามารถเข้าร่วมประชุมจะสามารถรับฟังการประชุมผ่านทางอินเทอร์เน็ตได้
- ผู้เข้าฟังการประชุมสามารถเข้าร่วมการประชุมสภาเทศบาลสดจากบ้านได้โดยผ่านทางอินเทอร์เน็ต



เข้าร่วมการประชุมสภาครั้งต่อไปจาก ห้องพัก

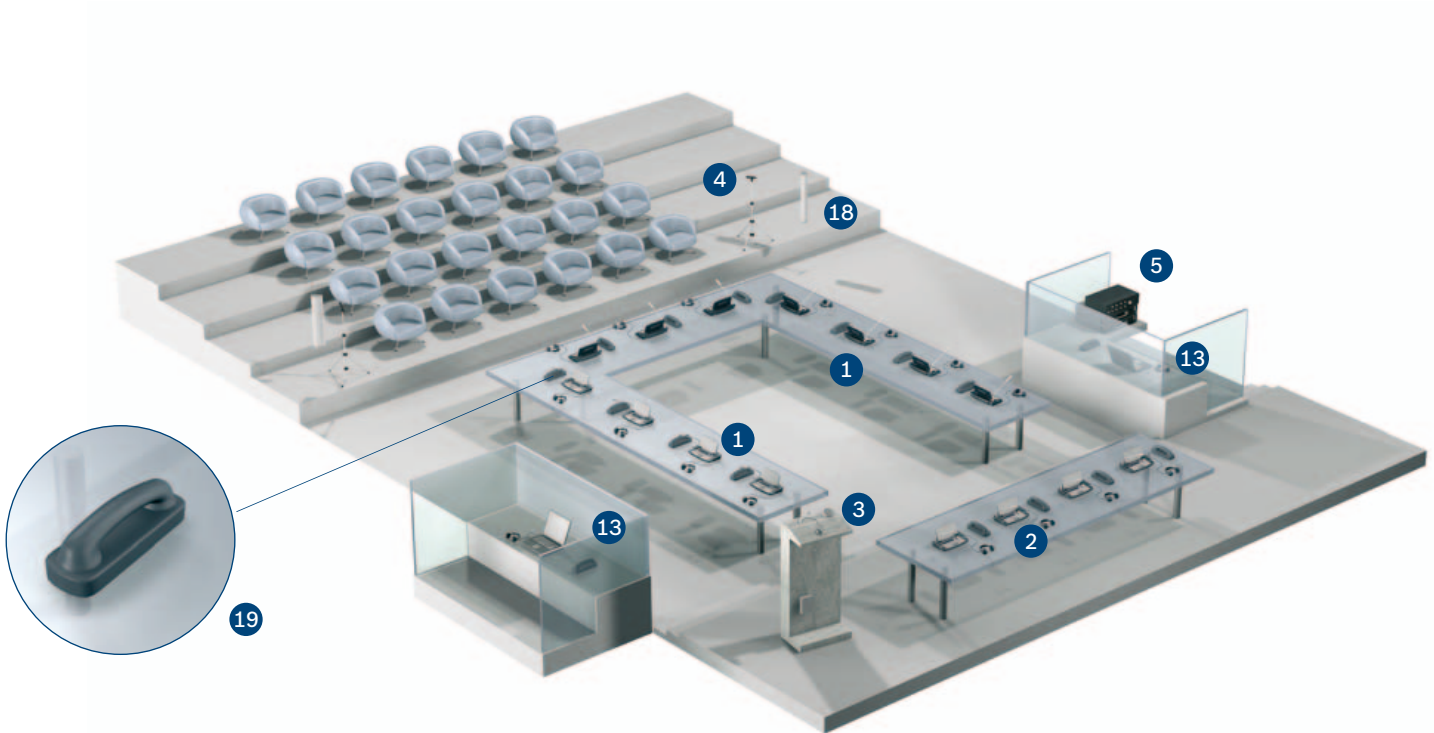
ในโรงแรมขณะกำลังเดินทางได้

สามารถจัดการประชุมผ่านทางผู้ให้บริการอินเทอร์เน็ต โดยมี การเข้าถึงเสียง ภาพ และ ข้อมูลได้เต็มที่ แม้จะไม่ปรากฏตัวในการประชุม ผู้ร่วมประชุมหรือผู้อื่นกลับสามารถรับฟัง คำอภิปราย ดูสไลด์การนำเสนอ ชมภาพเหตุการณ์สดหรือ ภาพนิ่งของผู้พูด รับผลการลงคะแนนเสียง และเรียก ข้อความได้



9. บทสนทนาส่วนตัว

- ช่วยให้มียุทธสนทนาสองทางที่เป็นส่วนตัวระหว่างผู้ร่วมประชุมประธาน ผู้เป็นล่าม และผู้ปฏิบัติงาน โดยไม่ให้รบกวนการประชุม
- อนุญาตให้มียุทธสนทนาได้พร้อมกันไม่เกิน 5 ราย

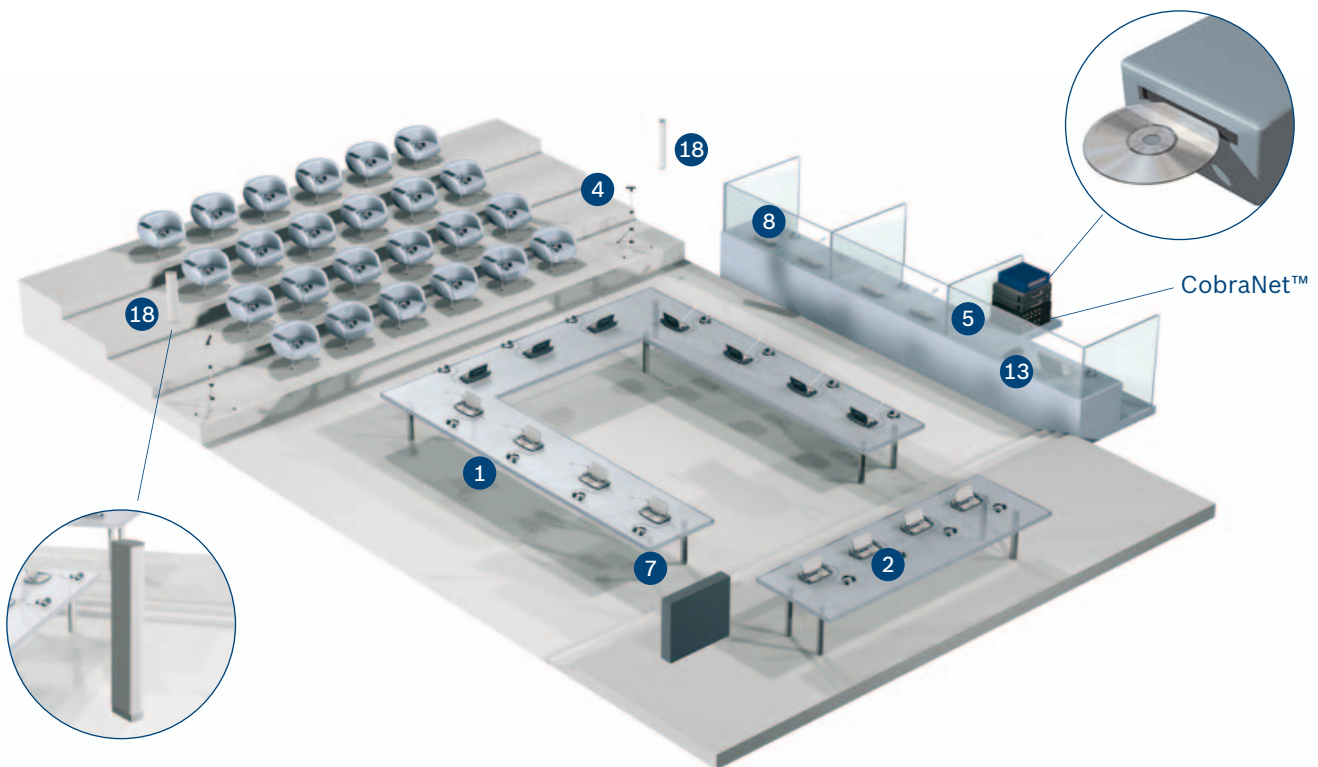


ร้องขอสนทนาส่วนตัวกับผู้อื่น ที่เข้าร่วมการประชุม

ชุด DCN Intercom ช่วยให้ผู้ใช้ร่วมการประชุมสามารถดำเนินการสนทนาส่วนตัวแบบสองทางได้โดยใช้เครื่องโทรศัพท์อินเทอร์เน็ตคอมพิวเตอร์ ช่วยให้พวกเขาติดต่อกับผู้นำคณะบุคคล, ประธาน, ผู้ปฏิบัติงาน ฯลฯ ได้โดยไม่ต้องไปด้วยตนเอง หรือใช้โทรศัพท์ท้องถิ่นเครื่องอื่น

10. ส่วนขยายเพิ่มเติมด้านเสียง และการบันทึก

- การบันทึกผลทางเสียง ภาพ และวิดีโอลงบนฮาร์ดดิสก์ แผ่น CD หรือแผ่น DVD
- ผู้เข้าฟังการประชุมสามารถรับฟังคำอธิบายผ่านลำโพงและเครื่องขยายเสียงที่แยกต่างหากได้
- วงจรป้องกันสัญญาณย้อนกลับเพิ่มเติม



มีการบันทึกหรือกระจายเสียงทั้งหมด

ผู้เข้าฟังที่ไม่เข้าร่วมสามารถรับฟังการประชุมได้โดยฟังจากลำโพงเพิ่มเติม หากจำเป็นต้องใช้การบันทึกผลเพื่อบันทึกจากที่ประชุมและล่ามแปลทันที สามารถเชื่อมต่ออุปกรณ์การบันทึกผลเข้ากับระบบ DCN ได้ วิธีนี้จะสำเร็จโดยครอบคลุมระยะทางได้ค่อนข้างไกลและไม่สูญเสียคุณภาพจากการวางสายเคเบิลใยแก้ว ระบบ DCN มีสัญญาณเสียงอะนาล็อกหรือดิจิทัลออกและขาเข้า ช่วยให้ท่านรักษาเสียงไว้ในดิจิทัลโดเมนซึ่งช่วยรับประกันคุณภาพเสียงระดับสูงได้

หากจะต้องเผยแพร่กระจายเสียง สามารถทำได้โดยตรงจากระบบ DCN

มีความต้องการเพิ่มมากขึ้นสำหรับระบบเสียงที่จะกระจายส่วนประกอบในการประมวลผลสัญญาณและการขยายเสียงให้ทั่วทั้งระบบ นั่นคือเหตุผลว่าทำไม DCN Next Generation จึงเชื่อมต่อได้อย่างง่ายดายกับ CobraNet™ ที่เป็นเทคโนโลยีชั้นนำทางอุตสาหกรรม สำหรับการกระจายเสียงดิจิทัลแบบเรียลไทม์ข้ามเครือข่ายอีเทอร์เน็ตอันรวดเร็ว

ตำนานแห่งคุณภาพและนวัตกรรม

กว่า 100 ปีที่ชื่อ Bosch มีความโดดเด่นทั้งในด้านคุณภาพและความน่าไว้วางใจ Bosch คือผู้ให้บริการระดับโลกให้คุณเลือกใช้เทคโนโลยีที่เป็นนวัตกรรมใหม่ๆ ที่ได้รับการรองรับด้วยการบริการและการสนับสนุนที่มีมาตรฐานสูงสุด

ระบบรักษาความปลอดภัยของ Bosch มีความภูมิใจในการนำเสนอโซลูชันต่างๆ อันหลากหลาย เช่น ระบบเตือนอัคคีภัย ระบบเตือนการบุกรุก ระบบโทรทัศน์วงจรปิด และระบบสื่อสาร ซึ่งได้รับความไว้วางใจในการนำไปประยุกต์ใช้งานทั่วโลก ตั้งแต่อาคารที่ทำการรัฐบาลและสถานที่สาธารณะจนถึงองค์กรธุรกิจ สถานศึกษา และบ้านพักอาศัย



ระบบรักษาความปลอดภัย Bosch

ท่านสามารถหาข้อมูลเพิ่มเติมได้ที่
www.bosch.co.th
หรือ ส่งอีเมลมาที่
samarnt@th.bosch.com

© Bosch Security Systems, 2008

พิมพ์ในประเทศไทยแลนด์
สงวนสิทธิ์ในการเปลี่ยนแปลง
CO-EH-th-01_F01U519660_01