

DCN Next Generation da Bosch

Brochura de aplicação



BOSCH
Tecnologia para a vida



Com um novo e potente conjunto de software!

Sistemas para congressos DCN Next Generation:

Um sistema unificado para conferências de qualquer tipo e dimensão

Desde as maiores conferências internacionais até às reuniões da câmara municipal local, o sistema DCN pode ser configurado para proporcionar o suporte flexível e perfeito à comunicação.

Apresentamos-lhe algumas situações para ilustrar o quanto este sistema de elevada qualidade é flexível e multifacetado. Uma versão básica é perfeita para reuniões com um único idioma e um número reduzido de participantes. A mesma configuração básica pode ser expandida para trabalhar em congressos multilingues de grande escala, com intérprete, votação, identificação, exibição de vídeo e áudio e o poderoso conjunto de software da Bosch. Para qualquer tipo de conferência, o DCN elimina barreiras, permitindo que os participantes tirem o máximo partido da reunião.



Lista de compras

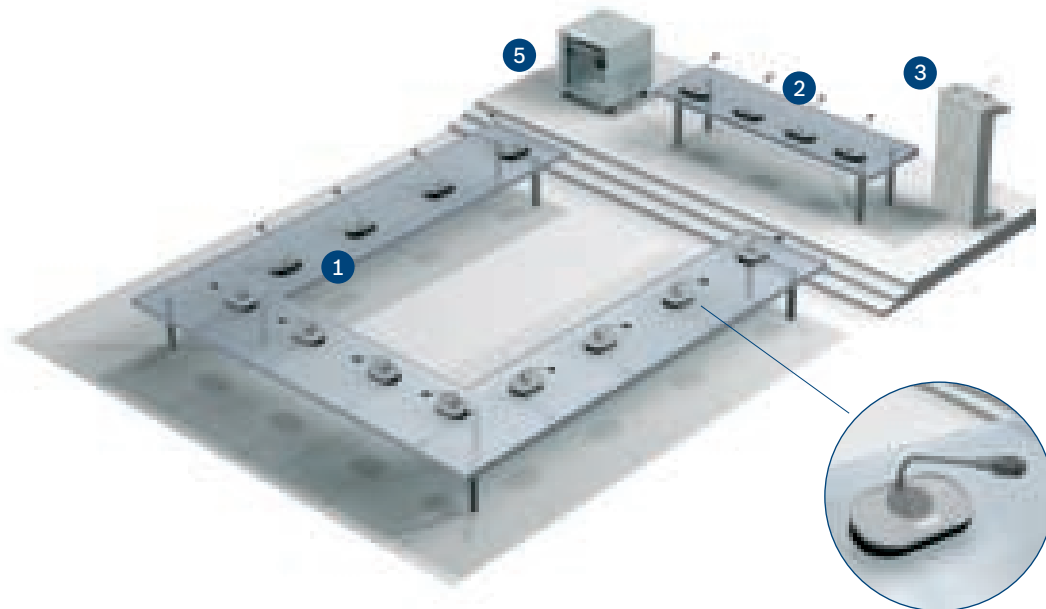
1. Unidade de delegado
2. Unidade de presidente
3. Painel de montagem embutida
4. Microfone de mão
5. Equipamento central de controlo
6. Painel de visualização
7. Ecrã grande
8. Unidade de intérprete
9. Selector de canais
10. Receptor de bolso
11. Câmara AutoDome®
12. Câmara fixa
13. Computador pessoal com software de controlo do DCN
14. Controlo com ecrã sensível ao toque
15. Cartões de identificação
16. Leitor de impressões digitais
17. Ecrã individual
18. Altifalantes
19. Auscultador telefónico para intercomunicação





1. Discussão

- Excelente inteligibilidade da voz para todos
- O presidente controla todo o sistema
- Reuniões mais bem estruturadas e conseqüentemente mais rápidas
- Mantém a atenção centrada no que de mais importante se passa
- Sem necessidade de um operador



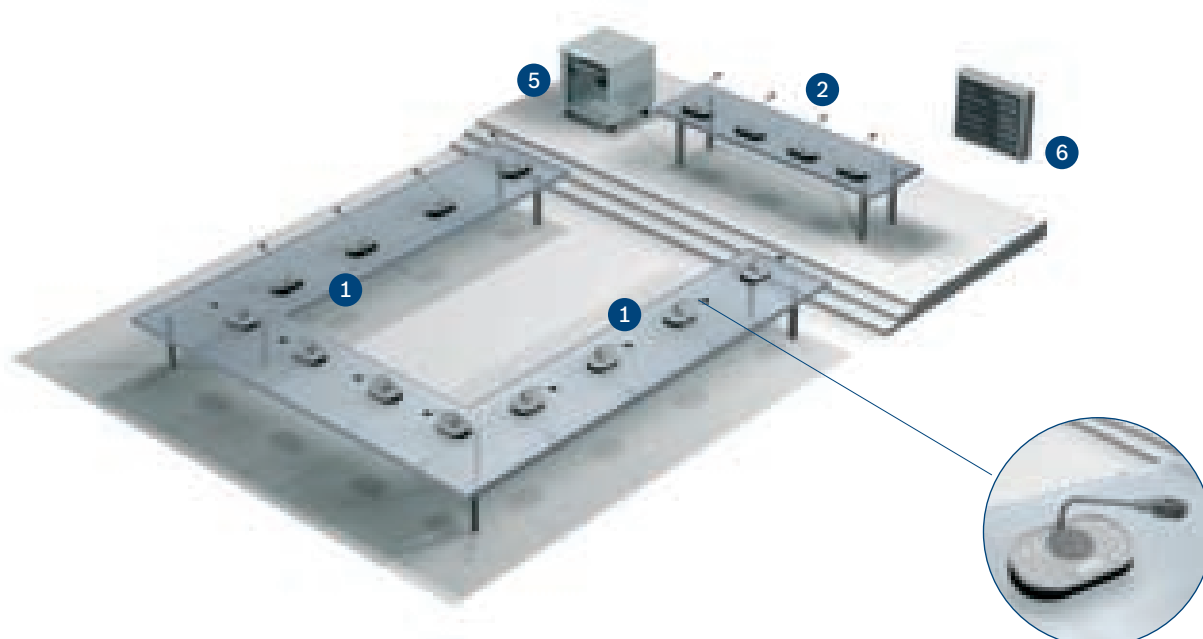
Todos os delegados possuem uma unidade com microfone e um altifalante incorporado para uma grande inteligibilidade de voz

Os delegados pedem uma oportunidade para falar pressionando o botão do microfone. Torna-se mais fácil manter a atenção centrada no que de mais importante se passa, uma vez que apenas é possível activar um número limitado de microfones simultaneamente. Este facto ajuda a manter a ordem e acelera o ritmo da reunião. Os delegados que peçam uma oportunidade para falar após ter sido atingido o limite das intervenções são colocados numa lista de espera. O presidente pode ouvir, registar os pedidos de intervenção e dar a vez a outros delegados utilizando para esse efeito uma tecla de prioridade. Neste caso, todos os

microfones dos delegados são desactivados e ouve-se um sinal sonoro. Deste modo, o presidente pode orientar e controlar a reunião de forma mais simples. A tribuna dos oradores convidados encontra-se equipada com um microfone e altifalante DCN de montagem embutida. Os microfones de mão para as pessoas presentes na audiência podem ser utilizados com ou sem os respectivos tripés de chão. Todo o equipamento DCN encontra-se ligado directamente à unidade central de controlo. Esta unidade fornece alimentação a todas as unidades, efectua o nivelamento de áudio de todos os altifalantes dos delegados e é utilizada para determinar o modo de funcionamento do microfone. Sem necessidade de um operador.

2. Votação electrónica

- Contagem e visualização rápida dos votos dos delegados
- A votação electrónica pode ser combinada com um sistema de discussão
- Os resultados das votações são apresentados em ecrãs de audiência de grande dimensão ou em ecrãs individuais
- Software de controlo da votação básico ou avançado



Obtenha a opinião da audiência ou tome decisões mais rapidamente através da votação electrónica

O presidente dirige a reunião e controla o desenrolar da votação através de uma unidade de presidente. Adicionalmente, um operador pode controlar a votação através de um computador pessoal ou um ecrã sensível ao toque. O LCD gráfico da unidade de presidente fornece a este informações sobre o orador, um texto para a votação e os resultados da mesma. A unidade pode ser utilizada para

iniciar, interromper e suspender a votação. Cada delegado possui uma unidade de votação. Os cinco botões de votação permitem realizar votações parlamentares, a favor e contra, de escolha múltipla, de consulta de opinião ou de resposta da audiência. Os resultados das votações são enviados através da unidade central de controlo DCN para um painel de visualização numérica ou através de um PC de controlo para os ecrãs de audiência. A unidade central de controlo DCN é utilizada para a alimentação de todas as unidades DCN.

3. Tradução

- Os delegados seguem a reunião nos respectivos idiomas
- Até 32 canais para tradução
- Tradução à distância



Uma conferência internacional multilingue com delegados de diferentes países que não partilham um idioma comum.

Os intérpretes encontram-se em cabinas à prova de som e estão equipados com unidades de intérprete DCN que apresentam ecrãs LCD gráficos retro-iluminados e auscultadores para intérprete. Os delegados podem seleccionar a tradução que pretendem escutar através dos auscultadores, utilizando:

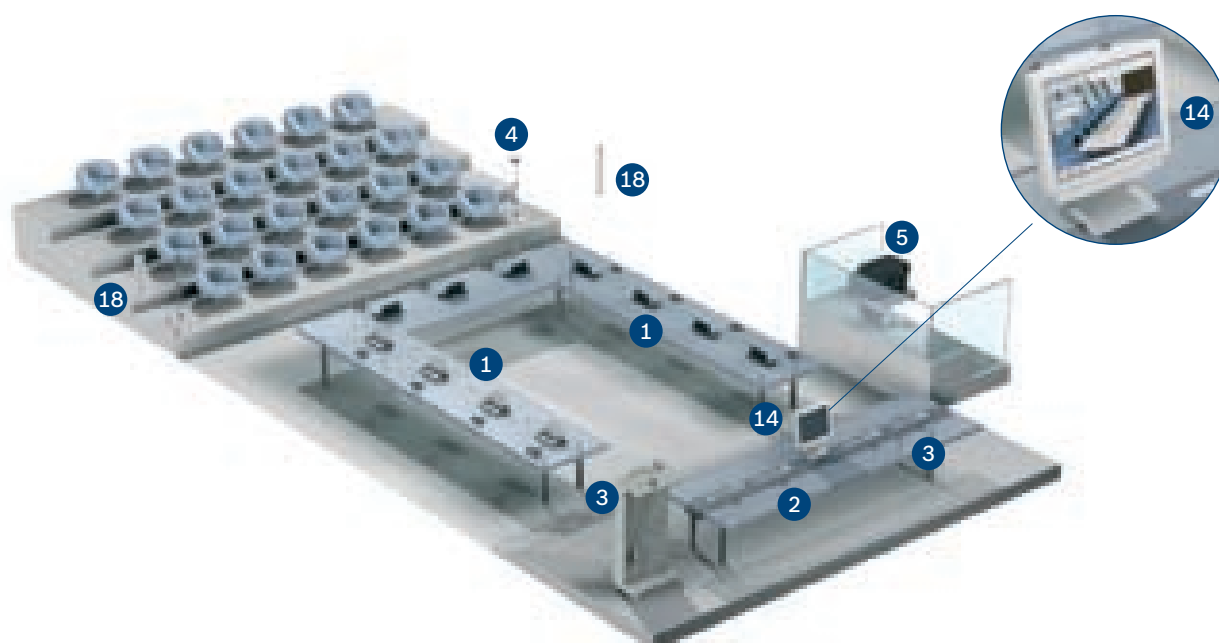
- um selector de canais nas respectivas unidades de delegado
- um selector de canais separado
- sem fios via receptores de bolso

Tradução remota

A tradução de idiomas em tempo real num local remoto pode transformar-se numa forma de economizar tempo e reduzir custos, uma vez que deixa de ser necessário alojar os intérpretes no próprio local da reunião. O local remoto pode ser em qualquer parte do mundo. A imagem do delegado a falar será gravada pela câmara dome e encaminhada para os intérpretes.

4. Conferência com controlo por parte do operador

- Ergonomia avançada
- Extensa variedade de opções de saída de dados
- Tecnologia preparada para o futuro



O conjunto de software de conferência DCN da Bosch permite aos operadores controlar e gerir de forma fácil todos os aspectos de uma conferência

Alguns exemplos são:

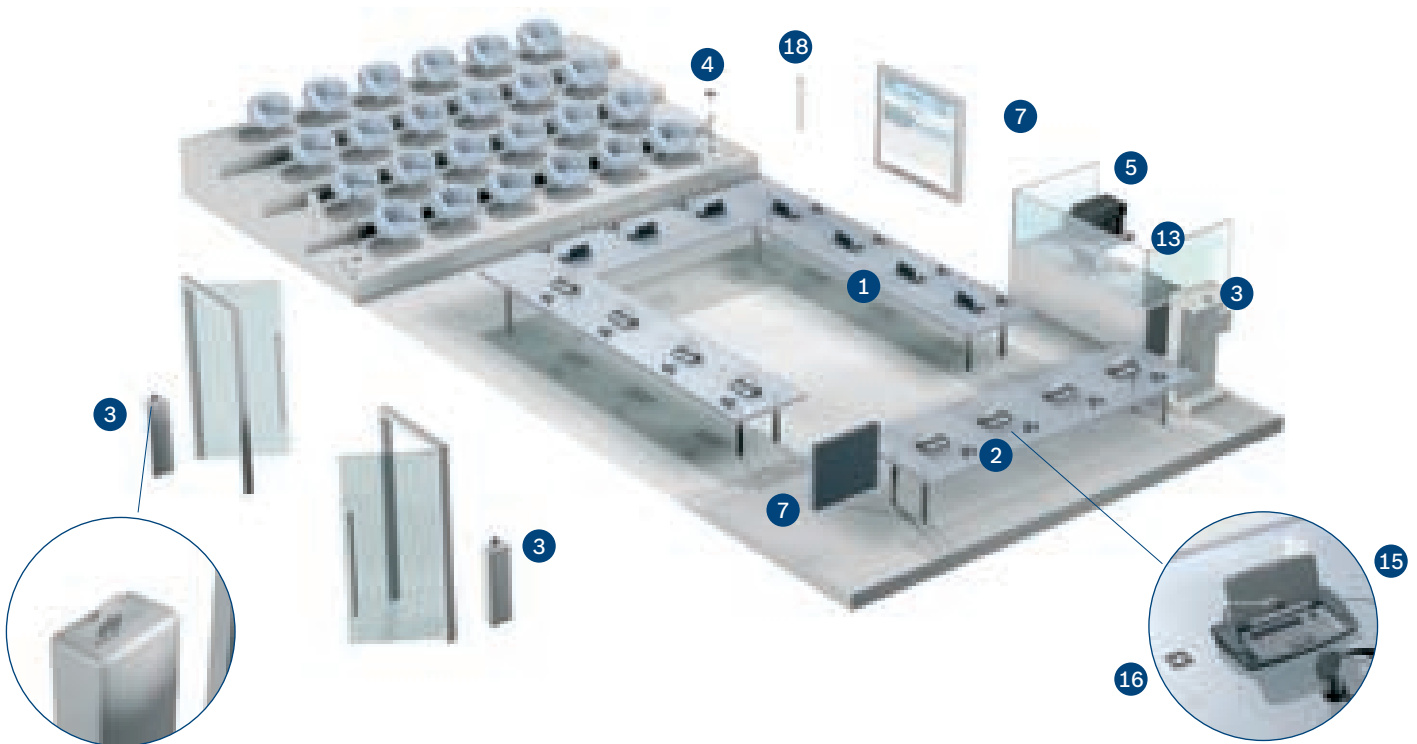
- o operador configura todos os requisitos e autorizações necessárias para cada reunião
- atribui várias funções de operação a cada unidade com microfone
- prepara um quadro sinóptico com botões de acção de visionamento flexível para controlar a reunião
- O operador pode dirigir a conferência de acordo com a ordem do dia pré-configurada ou efectuar ajustes em tempo real
- Durante a conferência os operadores têm uma vista geral do estado de cada unidade com microfone

- A votação electrónica pode ser disponibilizada para o grupo inteiro ou apenas para determinados delegados
- As sofisticadas opções de interface permitem que os dados relacionados com a conferência sejam automática e instantaneamente retransmitidos para diversas saídas
- Integração perfeita com o Microsoft Powerpoint®
- Optimizado para ecrã sensível ao toque e para daltónicos.

Basicamente, o software DCN Next Generation permite aos operadores personalizar cada sessão tanto quanto o desejado. Como o conjunto é modular, é possível encomendar apenas o nível de funcionalidade pretendido, sendo, no entanto, fácil de actualizar quando os requisitos aumentam.

5. Registo de presenças e controlo de acessos

- Registrar delegados através de um cartão com chip electrónico e/ou código PIN
- Usar leitores biométricos, como sejam leitores de impressões digitais
- Acesso automático a uma lista de presenças e/ou ausências
- Controlo de acessos para cada delegado



Registo de conferencistas e reforço da segurança através de controlo de acessos

Os módulos de software DCN permitem o registo da identificação electrónica e do controlo de acessos:

- Na unidade com microfone
- Na unidade de entrada ou saída
- Para lugares não marcados
- Para apenas um lugar

Os conferencistas podem registar a sua presença da seguinte forma:

- por meio de um botão de pressão nas unidades de delegado, que simplifica o registo
- introduzindo um cartão de identificação num leitor de cartões que se encontra integrado na unidade com microfone, ou localizado na entrada da sala de conferências

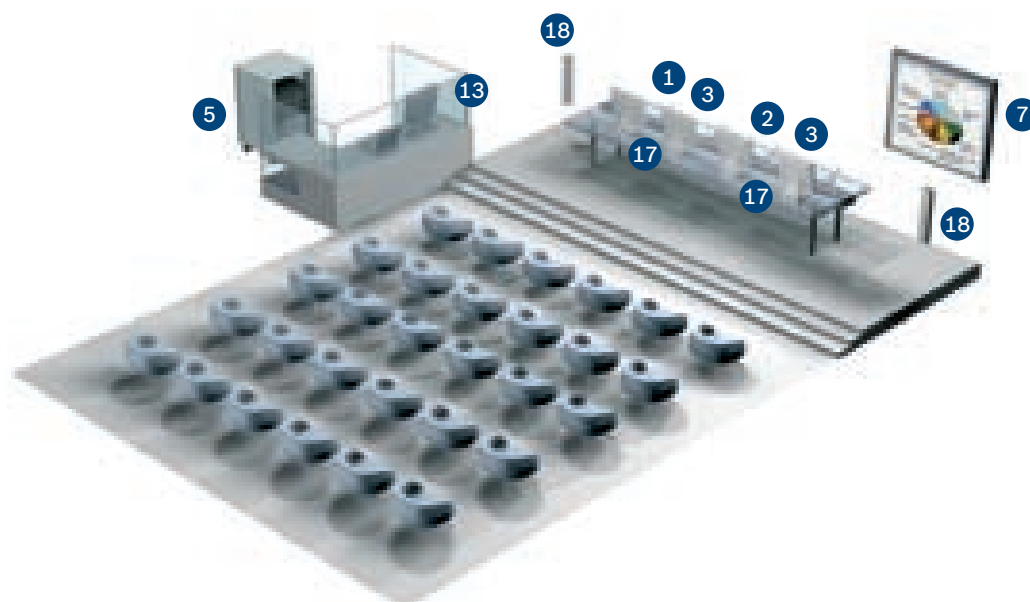
- por meio do número de identificação pessoal, que também pode ser combinado com o cartão de identificação
- É também possível especificar que os delegados apenas podem utilizar determinadas funções do microfone ou de controlo.

Leitores de impressões digitais

A unidade Concentus DCN pode ser ampliada com um leitor de impressões digitais para reconhecer pessoas. A leitura de impressões digitais é uma técnica de verificação biométrica e é extremamente eficaz em reuniões que exigem elevada segurança.

6. Exibir dados relacionados com a conferência

- Mostra dados relacionados com a conferência à audiência através de projectores ou ecrãs grandes
- Mostra informações em ecrãs para delegados ou para o presidente
- Configuração flexível do ecrã através do ajuste das cores, dos tipos de letra, dos textos, das linhas e das imagens
- O logótipo ou o emblema da sua empresa ou cidade pode ser adicionado como uma imagem



Mostrar dados relacionados com a conferência em ecrãs através da visualização de vídeo

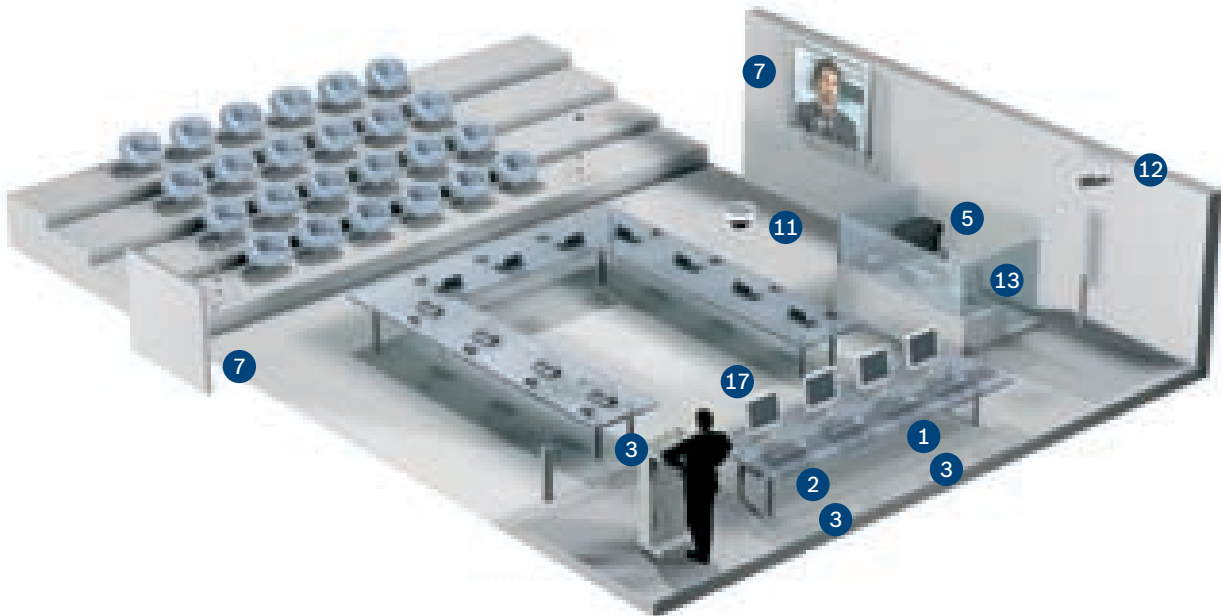
As seguintes informações podem ser mostradas:

- os nomes dos delegados que estão a falar nesse momento, com o tempo restante do discurso
- os delegados listados que estão a aguardar para falar
- textos para a votação e os resultados (listagem por delegado, listagem num layout sinóptico, resultados totais em forma de gráfico ou de lista)
- a ordem do dia e mensagens
- delegados ausentes ou presentes

As informações da visualização de vídeo podem ser mostradas a cada participante no pódio com um ecrã LCD policromático individual. As mesmas informações podem ser mostradas à audiência através de ecrãs de grande escala ou projectores.

7. Veja quem fala

- As funções da câmara mostram automaticamente os oradores no ecrã
- Câmara dome rápida para permitir a visualização do orador
- Câmara fixa para mostrar uma vista panorâmica da sala
- Sem necessidade de um operador de câmara
- As informações relativas aos delegados são exibidas no ecrã juntamente com a imagem do orador
- Lugares sem marcação, se também forem usados os cartões de identificação



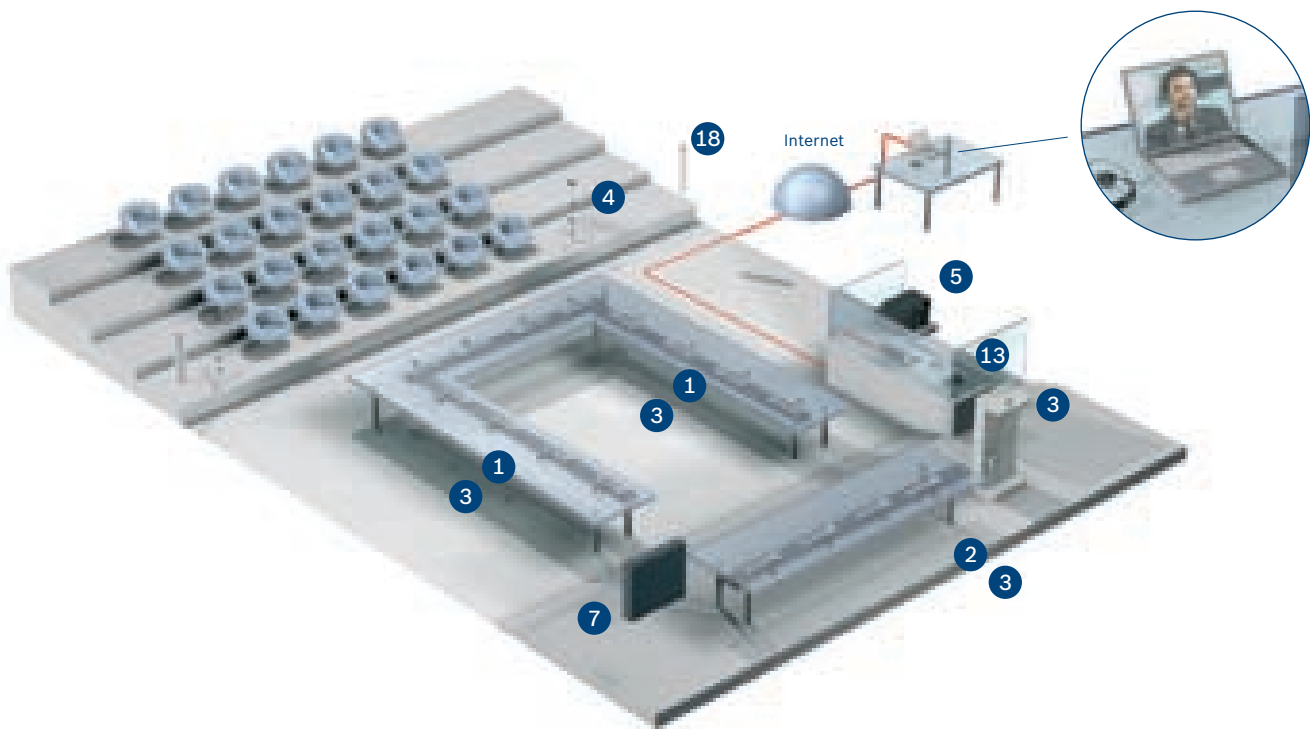
O controlo das câmaras mostra automaticamente num ecrã uma imagem do orador que tem a palavra

Uma dimensão visual não gera apenas interesse e chama a atenção, mas mostra também aos participantes e à audiência quem está a falar. O sistema DCN pode mostrar automaticamente uma imagem do orador que tem a palavra nos monitores ou ecrãs de projecção da sala principal, entrada, cabinas dos intérpretes, salas de descanso ou de qualquer outro local. É ainda possível mostrar no ecrã informações sobre o delegado. O controlo das câmaras é automático, pelo que não exige qualquer atenção por parte dos operadores. As câmaras Bosch AutoDome® são a escolha perfeita para esta aplicação.

O operador não necessita de efectuar qualquer ajuste na configuração, uma vez que o sistema efectua esse procedimento automaticamente. Aquando do estabelecimento de uma videoconferência entre locais, o sistema torna-se especialmente útil, uma vez que os delegados têm permanentemente acesso ao som, à imagem e ao nome do orador que tem a palavra, onde quer que se encontrem.

8. Seguir o desenrolar da reunião através da Internet

- Os delegados que não possam estar presentes numa reunião podem seguir o seu desenrolar através da Internet
- A audiência pode assistir a uma reunião da assembleia municipal, que esteja a decorrer, a partir de casa, através da Internet

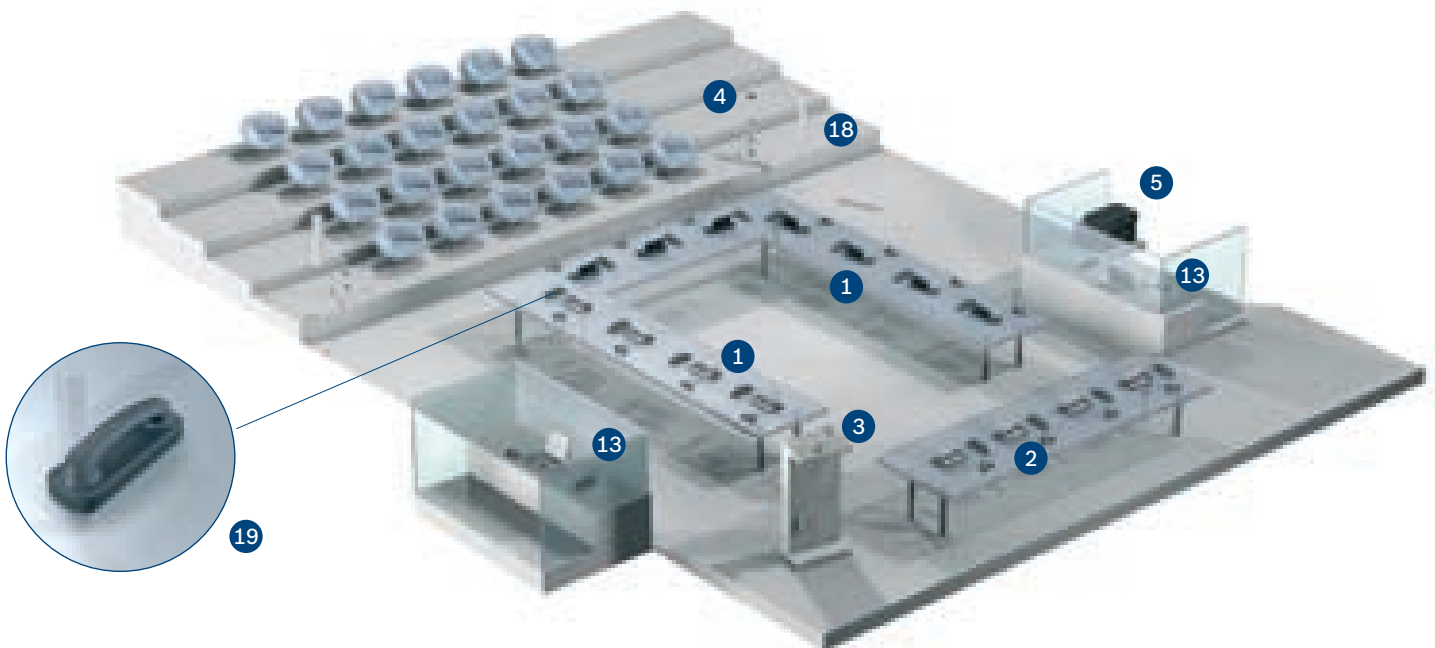


Assista à próxima reunião da câmara municipal a partir do seu quarto de hotel se estiver em viagem

É possível ser o anfitrião de uma reunião através de um fornecedor de serviços de Internet, com total acesso a áudio, vídeo e dados. Sem estar fisicamente presente, os delegados ou outros podem seguir os discursos, ver diapositivos de apresentação, ver vídeo em directo ou imagens estáticas dos oradores, obter resultados das votações e recuperar mensagens.

9. Comunicação privada

- Permite conversações privadas bilaterais entre delegados, membros da mesa, intérpretes e operadores sem que a reunião seja interrompida
- Permite até 5 comunicações simultâneas

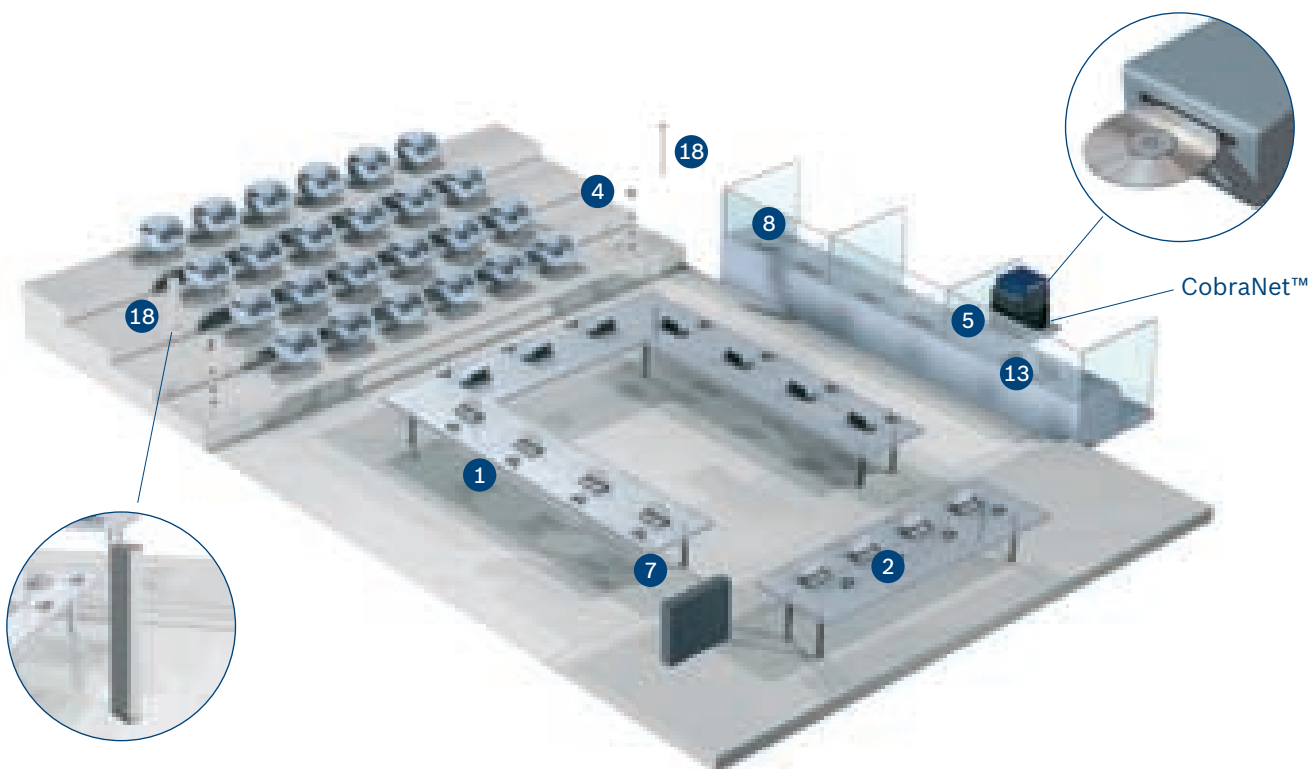


Pedir uma conversação privada com outros participantes na reunião

A função de intercomunicação DCN permite aos conferencistas manter conversações privadas bilaterais através de um auscultador telefónico para intercomunicação. Isto permite-lhes contactar o líder do seu partido, o presidente, o operador, etc. sem terem de se deslocar nem usar outros telefones locais.

10. Expansão e gravação de áudio

- Gravação de áudio, dados e vídeo para um disco rígido, CD ou DVD
- A audiência pode seguir o discurso através de altifalantes e amplificadores separados
- Supressão adicional do feedback acústico



Gravar toda a parte áudio ou distribuí-la.

Ouvintes não participantes podem seguir o desenrolar da reunião utilizando altifalantes adicionais. Se for necessário utilizar a gravação para gravar o som da sala e a tradução simultânea, o dispositivo de gravação pode ser ligado ao sistema DCN. Isto pode ser conseguido ao longo de distâncias relativamente longas e sem perda de qualidade através de cablagem de fibra óptica. O sistema DCN proporciona entradas e saídas de áudio analógicas ou digitais. Isto permite-lhe manter o áudio no domínio digital, garantindo assim um áudio de alta qualidade.

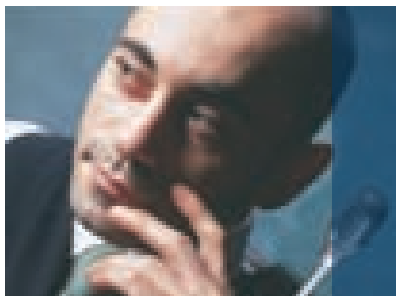
Se houver a intenção de difundir a parte áudio, esta pode ser captada directamente do sistema DCN.

Há uma grande procura de sistemas áudio onde o processamento de sinais e os componentes de amplificação sejam distribuídos por todas as instalações. É por isso que o DCN Next Generation combina facilmente com a tecnologia CobraNet™, que é líder da indústria para a distribuição de áudio digital sem compressão em tempo real através de uma rede Ethernet rápida.

Tradição de Qualidade e Inovação

Há mais de 100 anos que o nome Bosch é significado de qualidade e confiança.

A Bosch é o fornecedor global na escolha de tecnologia inovadora. A Bosch Security Systems detém orgulhosamente uma vasta gama de equipamentos de segurança, comunicações e soluções de som que asseguram o seu negócio em todas as partes do mundo, desde infraestruturas governamentais, públicas, comerciais, escolas e residências.



Bosch Security Systems

Para mais informações, visite a nossa página:
www.boschsecurity.com
ou envie um e-mail para:
pt.securitysystems@bosch.com

© Bosch Security Systems, 2008
Impresso nos Países Baixos
Reservado o direito a alterações
CO-EH-pt-01_4998146816_03