

DCN Next Generation firmy Bosch

Broszura z prezentacją zastosowania



BOSCH

Technologia bliżej nas



Z nowym, skutecznym pakietem oprogramowania!

Systemy kongresowe DCN Next Generation:

Jeden system do obsługi konferencji różnych rodzajów i wielkości

Rozwiązanie DCN sprawdza się w różnych zastosowaniach – od największych kongresów międzynarodowych po lokalne zebrania rad. Ten elastyczny system komunikacyjny można dostosowywać do specyficznych wymagań. W niniejszej broszurze prezentujemy różne zastosowania systemu, obrazujące jego uniwersalność i wysoką jakość. Wersja podstawowa doskonale zdaje egzamin tam, gdzie uczestników zebrania jest niewielu i wszyscy posługują się jednym językiem. Ten sam system podstawowy można rozbudować do konfiguracji znacznie bardziej zaawansowanej, z obsługą wielu języków i tłumaczeń, funkcjami głosowania, identyfikacji i prezentacji audio-wideo oraz efektywnym oprogramowaniem Bosch. System DCN sprawdza się na konferencjach każdego typu; pomaga w pokonaniu barier komunikacyjnych i pozwala uczestnikom skoncentrować się na tym, co najważniejsze.



Lista zakupów

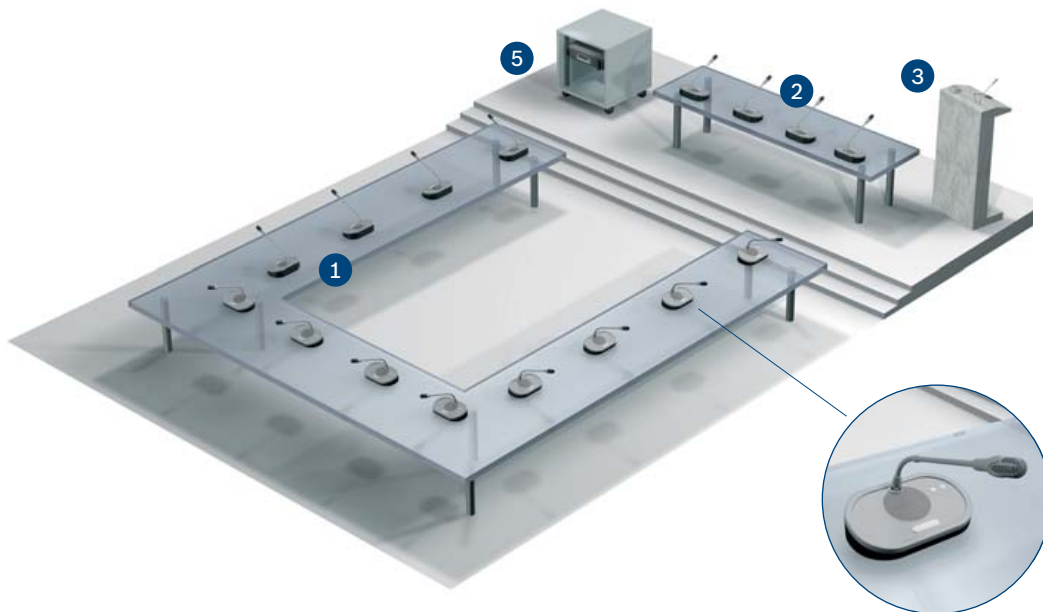
1. Pulpit uczestnika konferencji
2. Pulpit przewodniczącego
3. Panel montowany w blacie
4. Mikrofon ręczny
5. Centralna jednostka sterująca
6. Ekran w holu
7. Duży ekran
8. Pulpit tłumacza
9. Wybór kanału
10. Odbiornik przenośny
11. Kamera AutoDome®
12. Kamera stałopozycyjna
13. Komputer z oprogramowaniem sterującym DCN
14. Panel dotykowy do sterowania
15. Karty identyfikacyjne
16. Czytnik odcisków palców
17. Ekran indywidualny
18. Głośniki
19. Interkom





1. Dyskusja

- Dobra reprodukcja mowy
- Sterowanie z pulpitu przewodniczącego
- Lepsza organizacja i szybszy przebieg zebrań
- Centralne skupienie uwagi słuchaczy
- Obsługa całego systemu przez samych uczestników i przewodniczącego



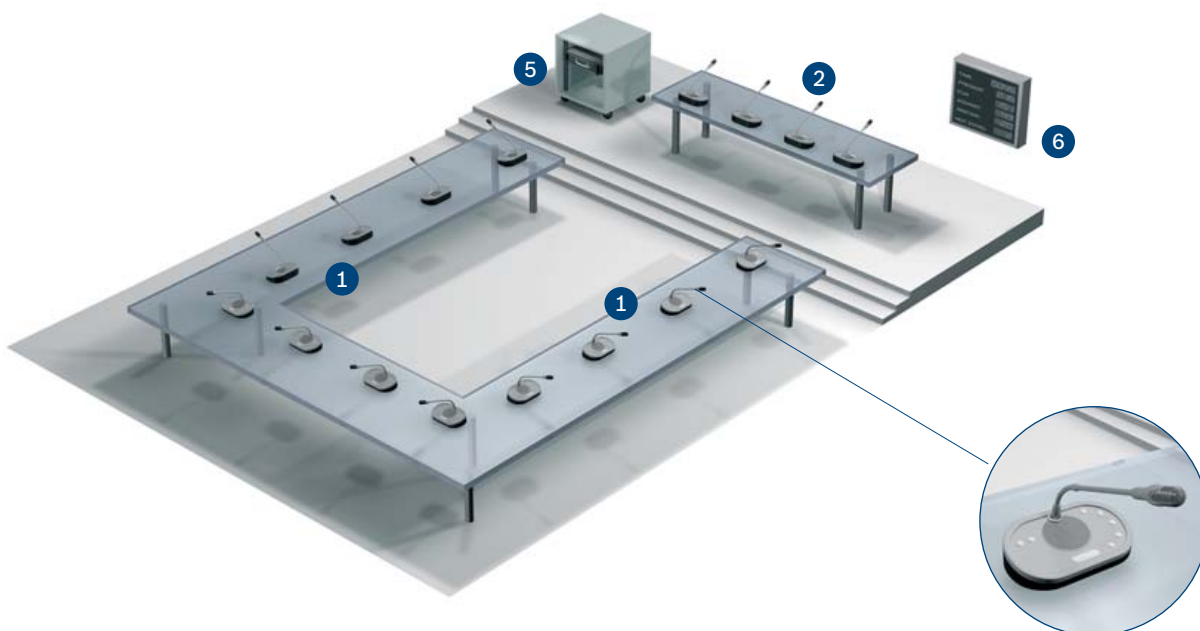
Każdy uczestnik konferencji ma do dyspozycji moduł mikrofonu z wbudowanym głośnikiem, zapewniającym wyraźną reprodukcję mowy

Uczestnik, który chce zabrać głos, naciska przycisk mikrofonu. Ponieważ jednocześnie może być aktywna tylko pewna ograniczona liczba mikrofonów, rozwiązanie zapewnia lepszą koncentrację uwagi uczestników. To pomaga w zachowaniu porządku i przyspiesza przebieg obrad lub konferencji. Jeśli w danej chwili wszystkie mikrofony są zajęte, uczestnik pragnący zabrać głos zostaje umieszczony na liście osób oczekujących. Przewodniczący słucha i rejestruje żądania wypowiedzi, a za pomocą przycisku pierwszeństwa przewodniczącego może również zabrać głos, bez względu na to,

czy ktoś aktualnie przemawia. Użycie funkcji pierwszeństwa przewodniczącego oznacza wyciszenie mikrofonów wszystkich uczestników i wygenerowanie sygnału przywołującego. To pozwala przewodniczącemu zachować porządek podczas obrad. Mównica dla prelegentów jest wyposażona w montowane w blacie mikrofon i głośnik. Są również mikrofony dla osób postronnych, które w razie konieczności można zamocować na stojakach podłogowych. Wszystkie urządzenia DCN są połączone bezpośrednio z centralną jednostką sterującą. To centralne urządzenie dostarcza zasilanie do urządzeń, zapewnia korekcję tonalną dźwięku wysłanego do głośników uczestników oraz steruje trybem pracy mikrofonów. Cały system jest obsługiwany przez samych uczestników i przewodniczącego.

2. Elektroniczne głosowanie

- Szybkie podliczanie i wyświetlanie głosów uczestników
- Możliwość połączenia funkcji elektronicznego głosowania z systemem dyskusji
- Prezentowanie wyników głosowania na dużych ekranach widocznych z całej sali lub ekranach indywidualnych
- Podstawowe funkcje głosowania lub rozszerzone oprogramowanie do obsługi głosowania



Poznanie opinii uczestników lub szybkie podejmowanie decyzji na podstawie elektronicznego głosowania

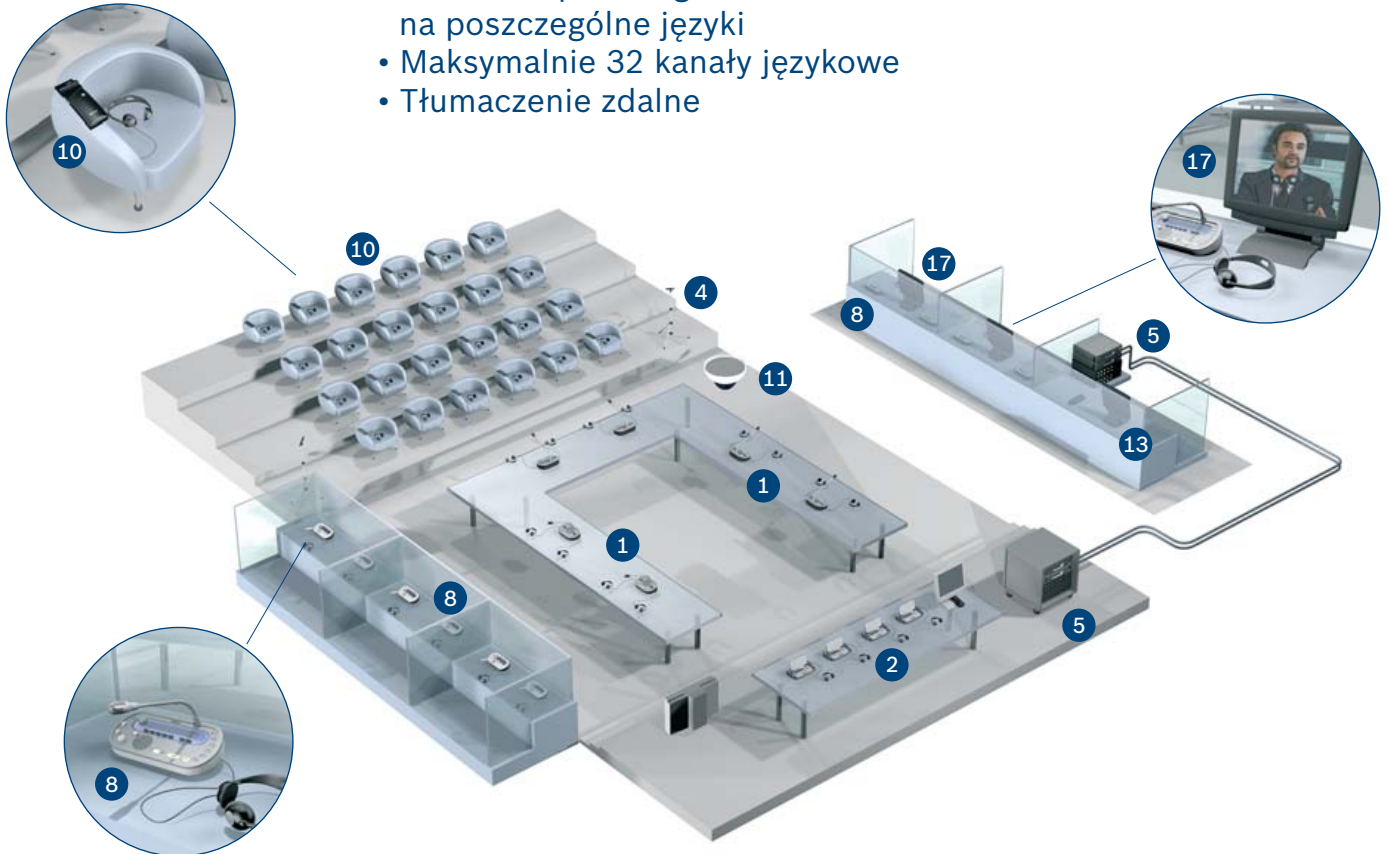
Przewodniczący czuwa nad przebiegiem posiedzenia lub konferencji i nadzoruje głosowanie ze swojego pulpitu. Głosowaniem może także kierować operator za pomocą komputera lub ekranu dotykowego.

Na graficznym ekranie przewodniczącego wyświetlane są dane osób zabierających głos, formalny tekst głosowania oraz wyniki głosowania. Z pulpitu przewodniczącego można rozpocząć, zatrzymać i zawiesić głosowanie. Każdy uczestnik dysponuje

własnym pulpitem do głosowania. Każdy taki pulpit zawiera pięć przycisków: przycisk głosowania metodą parlamentarną, przycisk głosowania metodą „za lub przeciw”, przycisk wielokrotnego wyboru, przycisk badania opinii oraz przycisk głosowania publiczności. Wyniki głosowania są przekazywane przez centralną jednostkę sterującą DCN i prezentowane na numerycznym wyświetlaczu w sali lub – przez komputer sterujący – na ekranach dla zgromadzonych osób. Wszystkie moduły DCN są sterowane i zasilane z centralnej jednostki sterującej DCN.

3. Tłumaczenia

- Śledzenie przebiegu obrad z tłumaczeniem na poszczególne języki
- Maksymalnie 32 kanały językowe
- Tłumaczenie zdalne



Międzynarodowa konferencja z udziałem delegatów z różnych krajów, brak wspólnego języka

Tłumacze pracują w dźwiękoszczelnych kabinach wyposażonych w podświetlane graficzne ekrany LCD i słuchawki do tłumaczeń. Uczestnik może wybrać język tłumaczenia na różne sposoby:

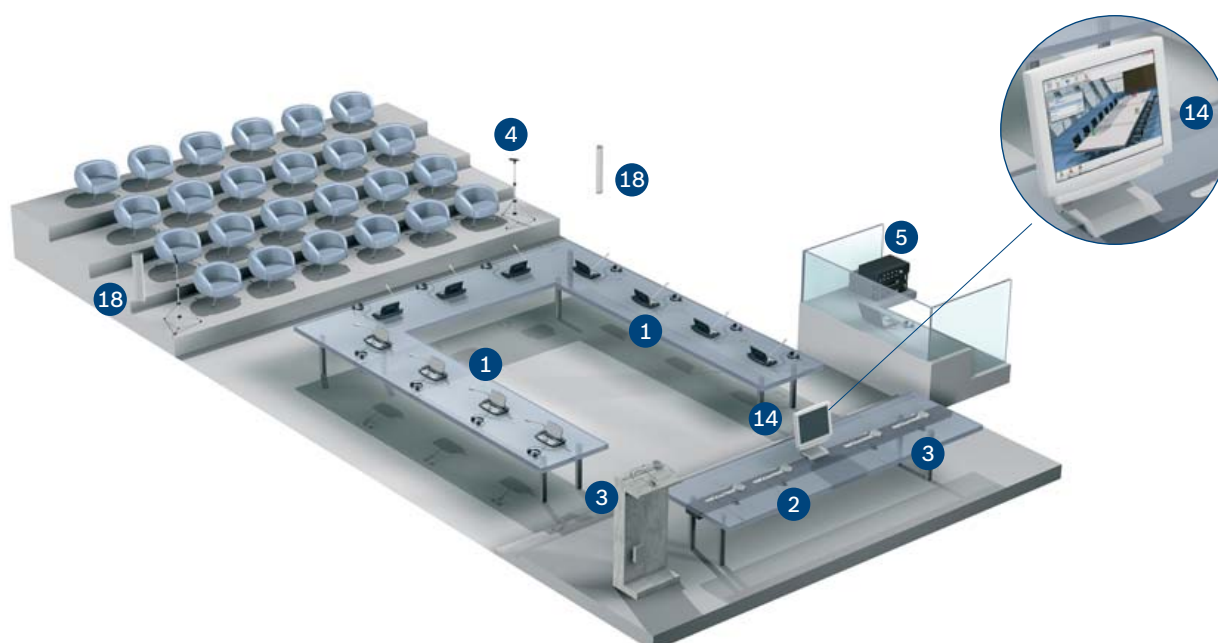
- przez wybranie kanału za pomocą pulpitu uczestnika,
- przez wybranie kanału za pomocą osobnego urządzenia,
- drogą bezprzewodową, za pomocą odbiornika przenośnego.

Tłumaczenie zdalne

Ze względu na oszczędność czasu i pieniędzy można wykorzystać funkcję tłumaczenia zdalnego w czasie rzeczywistym. Tłumacz może znajdować się w dowolnym miejscu na świecie. Obraz osoby zabierającej głos jest kierowany z kamery kopułkowej do tłumacza.

4. Konferencje z obsługą operatora

- Duża ergonomia
- Liczne metody prezentacji danych
- Rozwojowa technologia



Pakiet oprogramowania DCN Conference Suite firmy Bosch – łatwe sterowanie i zarządzanie wszystkimi aspektami konferencji

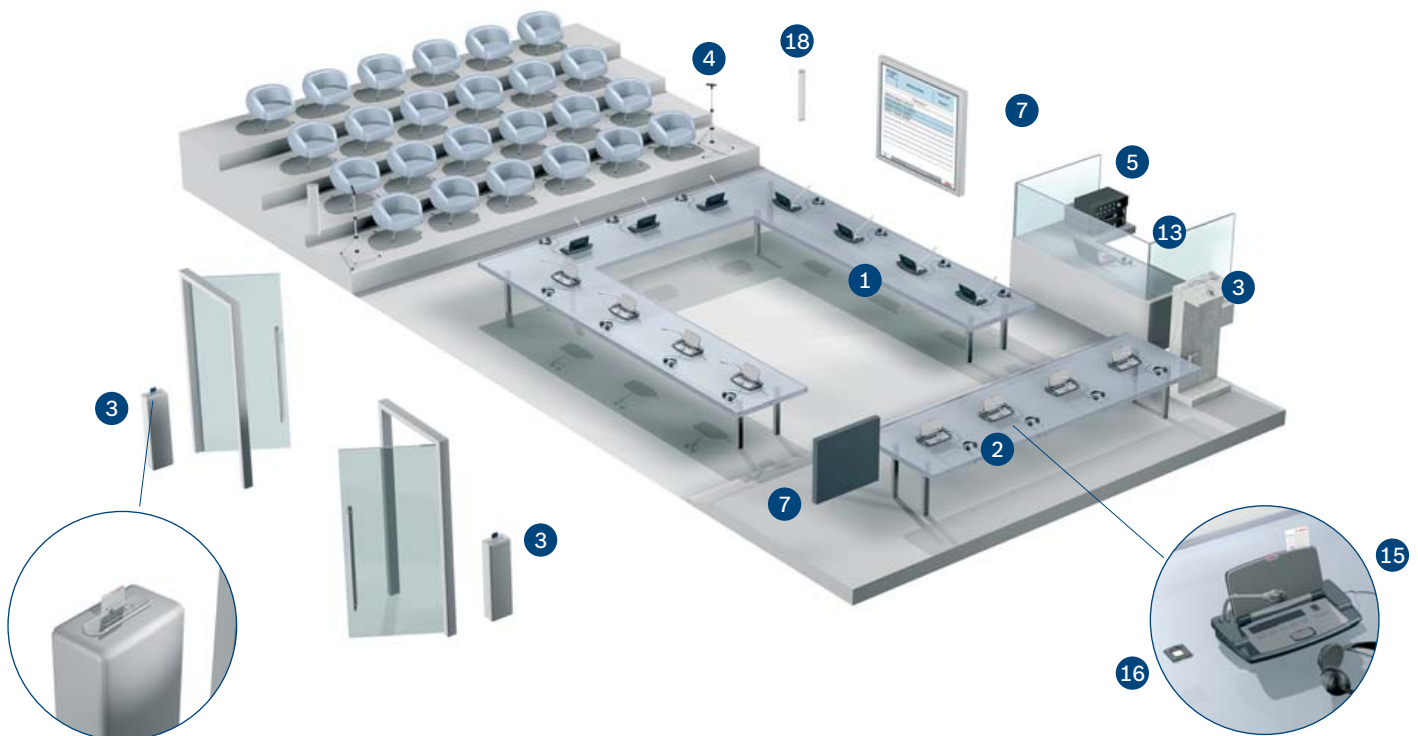
Przykłady:

- Możliwość konfigurowania wszystkich wymagań i niezbędnych mechanizmów kontroli dostępu dla poszczególnych zebrań
- Przypisywanie różnych funkcji poszczególnym pulpitom z mikrofonem
- Opracowywanie ogólnego układu z możliwością konfigurowania przycisków zarządzania konferencją
- Możliwość sterowania przebiegiem konferencji według wcześniej ustalonego programu oraz wprowadzania zmian na bieżąco
- Czytelna prezentacja stanu każdego pulpitu z mikrofonem w czasie trwania konferencji
- Możliwość udostępnienia funkcji elektronicznego głosowania całej grupie lub tylko wybranym uczestnikom
- Opcjonalne zaawansowane mechanizmy automatycznej i natychmiastowej wymiany danych z różnymi systemami zewnętrznymi
- Płynna integracja z programem Microsoft PowerPoint®
- Ekran dotykowy czytelny także dla osób, które mają problemy z rozpoznawaniem kolorów

Oprogramowanie DCN Next Generation pozwala operatorowi dostosować każdą sesję do wymagań w dowolnym zakresie – szerokim lub minimalnym. Cały pakiet ma konstrukcję modułową, dzięki czemu można zakupić tylko taki zestaw funkcji, jaki jest naprawdę potrzebny, a w razie konieczności konfigurację rozbudować.

5. Rejestracja uczestników i kontrola dostępu

- Rejestracja uczestników za pomocą kart chipowych
- Możliwość wykorzystania czytników biometrycznych, np. czytników odcisków palców
- Prezentacja list obecności
- Kontrola dostępu każdego z uczestników



Rejestracja uczestników konferencji oraz dodatkowe zabezpieczenie w postaci kontroli dostępu

Za pomocą modułów oprogramowania DCN można zapewnić elektroniczną identyfikację i kontrolę dostępu:

- przy pulpicie z mikrofonem,
- przy wejściu lub wyjściu do sali,
- w salach o dowolnym rozmieszczeniu uczestników,
- dla jednego, konkretnego miejsca.

Uczestnicy konferencji mogą zgłaszać obecność na różne sposoby:

- za pomocą przycisku na module uczestnika konferencji (prosta rejestracja),

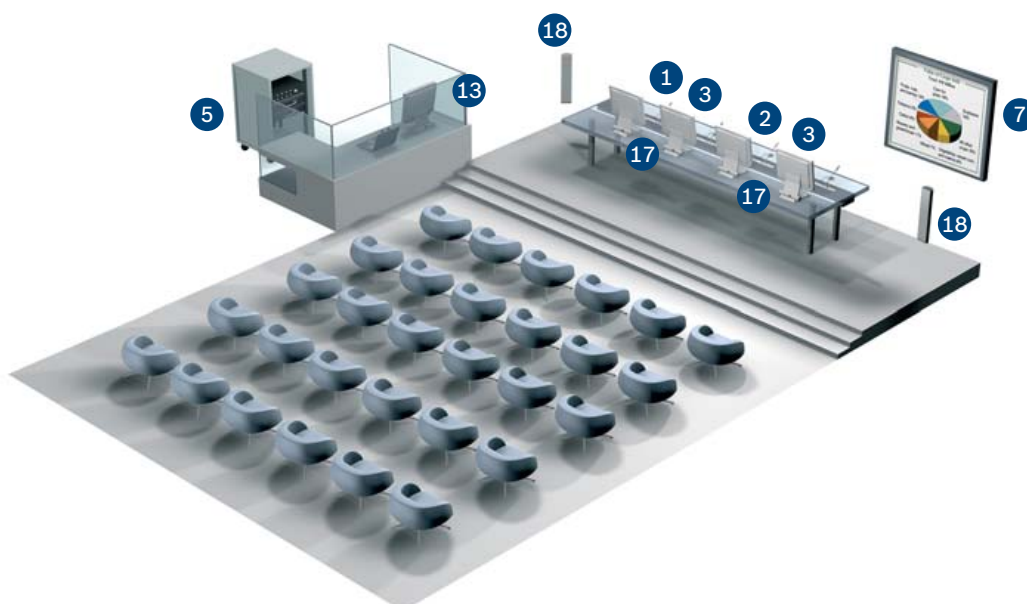
- przez włożenie karty identyfikacyjnej do czytnika wbudowanego w pulpicie z mikrofonem albo zlokalizowanego przy wejściu do sali konferencyjnej,
 - za pomocą osobistego numeru identyfikacyjnego (ewentualnie w połączeniu z kartą identyfikacyjną).
- Możliwe jest ograniczenie dostępu uczestnika konferencji tylko do niektórych funkcji mikrofonu lub obsługi.

Czytniki odcisków palców

Urządzenie DCN Concentus można uzupełnić o czytnik odcisków palców służący do rozpoznawania osób. Odczytywanie odcisków palców jest metodą weryfikacji biometrycznej, stosowaną podczas zebrań wymagających skutecznego zabezpieczenia.

6. Prezentacja informacji konferencyjnych

- Wyświetlanie danych związanych z konferencją przez projektor lub na dużym ekranie
- Wyświetlanie na ekranach informacji przeznaczonych dla uczestników konferencji lub osoby prowadzącej
- Duże możliwości konfigurowania ekranu – zmiana kolorów, czcionek, tekstu, linii oraz obrazów
- Możliwość łatwego dodania znaku graficznego firmy lub herbu miasta

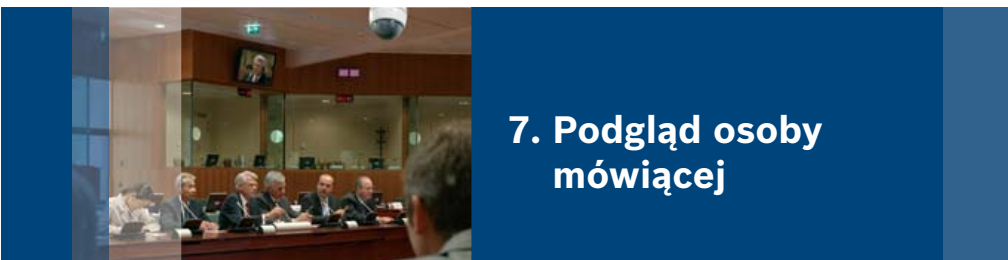


Prezentowanie informacji konferencyjnych na ekranie

Możliwe jest prezentowanie następujących informacji:

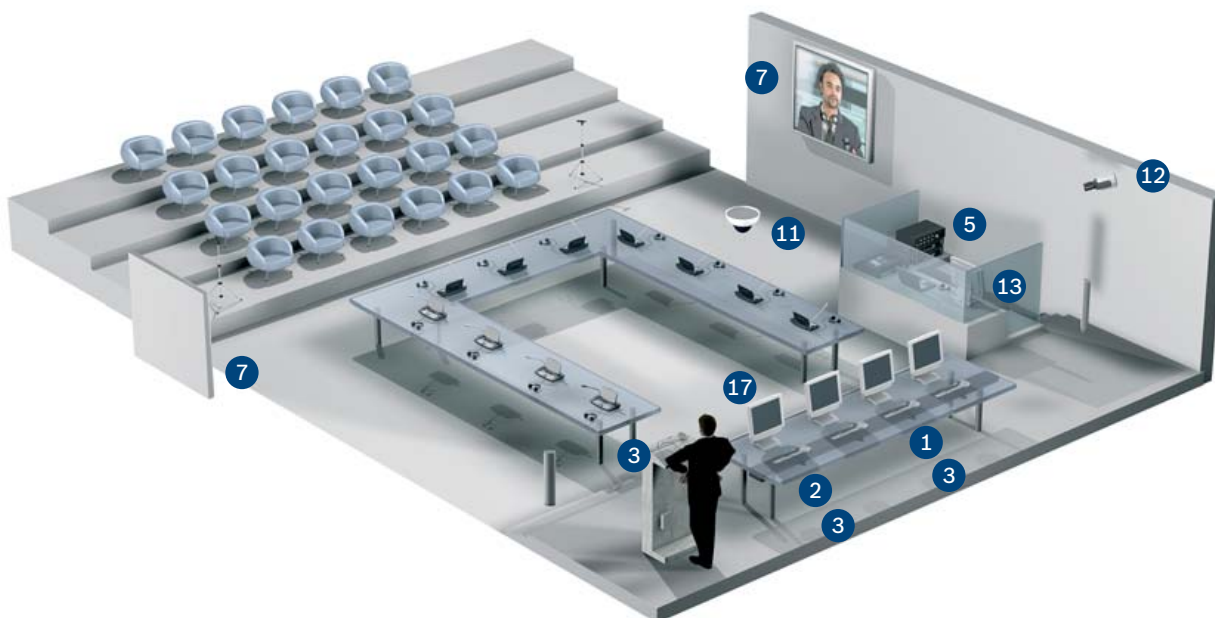
- nazwisko uczestnika, który zabiera głos, oraz pozostały czas wypowiedzi;
- lista delegatów oczekujących na prawo do głosu;
- formalny tekst i wyniki głosowania (według uczestników, w układzie ogólnym, zestawienie wyników w postaci wykresu lub listy);
- program konferencji, komunikaty;
- uczestnicy nieobecni lub obecni.

Dane mogą być prezentowane na kolorowym ekranie ciekłokrystalicznym w pulpicie każdego użytkownika. Te same informacje mogą być wyświetlane za pomocą projektora lub na dużym ekranie widocznym z całej sali.



7. Podgląd osoby mówiącej

- Funkcja sterowania kamerą – na ekranie jest widoczna osoba, która zabiera głos
- Szybkoobrotowa kamera kopułkowa kierowana na osobę przemawiającą
- Kamera stałopozycyjna, pokazująca ogólny widok sali
- Kamera bezobsługowa
- Na ekranie widoczny jest obraz uczestnika zabierającego głos wraz z wymaganymi informacjami
- W przypadku stosowania kart identyfikacyjnych istnieje możliwość zajmowania dowolnych miejsc przez uczestników



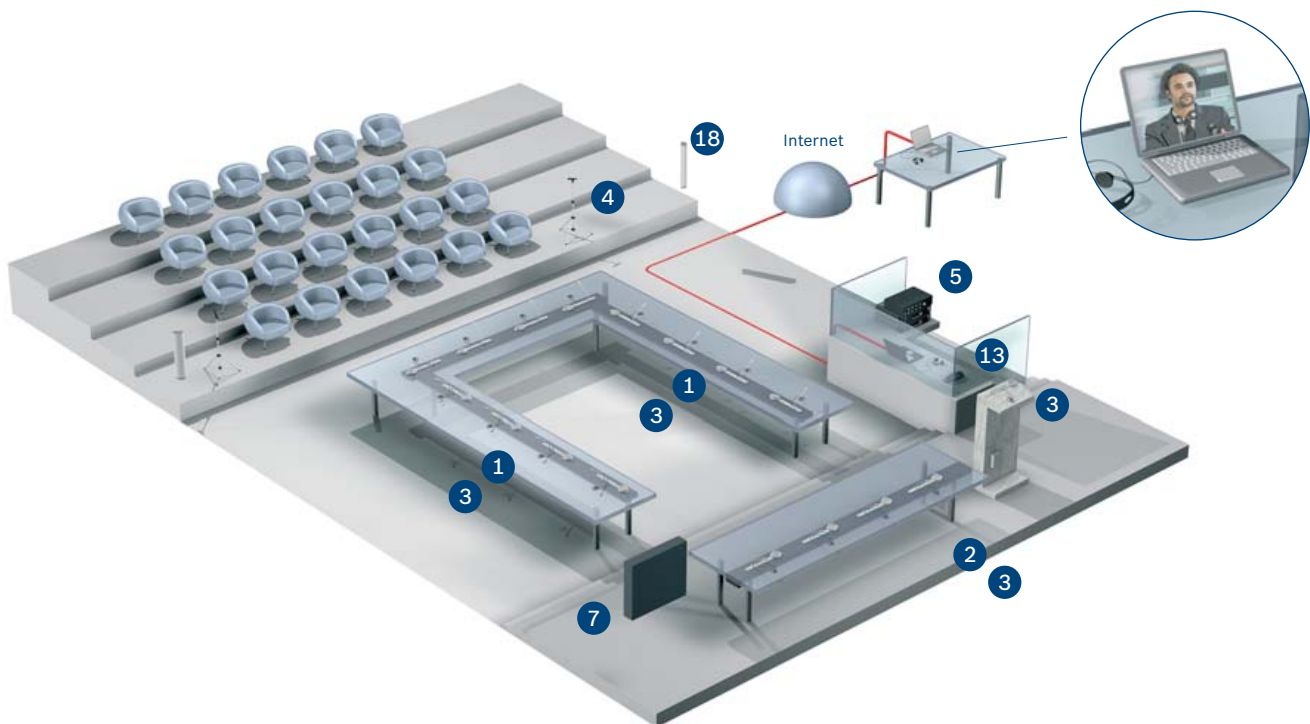
Funkcja sterowania kamerą – na ekranie jest automatycznie prezentowana osoba, która przemawia

Obraz nie tylko stymuluje zainteresowanie i przyciąga uwagę; pozwala również uczestnikom zorientować się, kto zabrał głos. System DCN automatycznie wyświetla obraz osoby przemawiającej przez projektory lub na monitorach w sali konferencyjnej, holu, kabinach tłumaczy, pokojach seminaryjnych lub innych miejscach, odpowiednio do wymagań. Na ekranie są również wyświetlane informacje o uczestniku konferencji. Sterowanie kamerą odbywa się automatycznie (bez udziału operatora). Do tego celu doskonale nadają się kamery Bosch AutoDome®.

Operator nie musi regulować ustawień; system robi to automatycznie. System bardzo dobrze sprawdza się w przypadku połączeń konferencyjnych między salami – wszyscy uczestnicy zawsze widzą i słyszą osobę zabierającą głos i mogą odczytać jej nazwisko bez względu na to, gdzie się znajdują.

8. Śledzenie przebiegu konferencji przez Internet

- Uczestnicy, którzy nie mogą wziąć udziału w konferencji lub zebraniu, mogą śledzić jego przebieg przez Internet.
- Możliwość uczestniczenia w obradach rady miejskiej z domu przez Internet

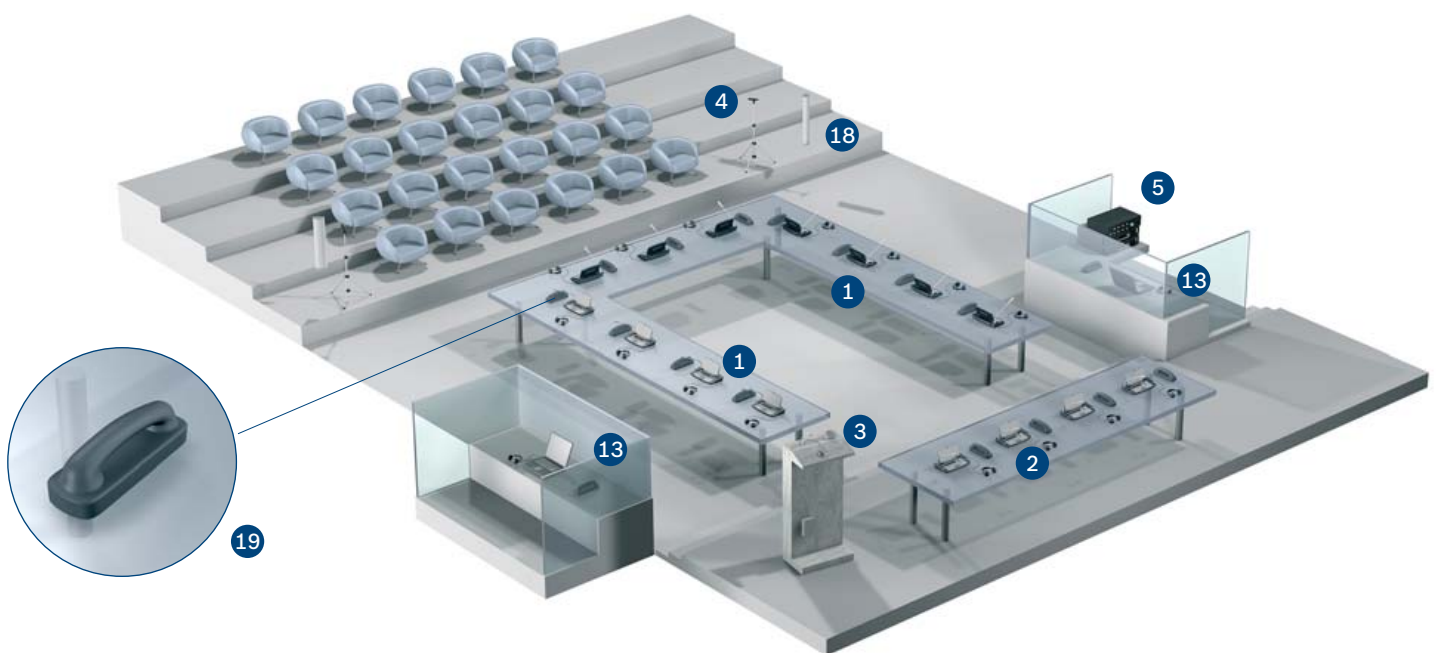


Obecność na zebraniu rady podczas podróży lub z pokoju hotelowego

W zebraniu można wziąć udział zdalnie, za pośrednictwem usług dowolnego operatora Internetu. Zdalny uczestnik ma pełny dostęp do funkcji audio, wideo i danych. Mimo fizycznej nieobecności na obradach, możliwe jest słuchanie wypowiedzi, oglądanie prezentacji, wyświetlanie obrazu wideo „na żywo” lub nieruchomego obrazu osoby przemawiającej, odczytywanie wyników głosowania oraz odbieranie wiadomości i komunikatów.

9. Rozmowy prywatne

- Możliwość prowadzenia dwustronnych, prywatnych rozmów między uczestnikami, przewodniczącymi, tłumaczami i operatorami bez zakłócania przebiegu konferencji lub obrad
- Jednoczesna obsługa do 5 takich rozmów

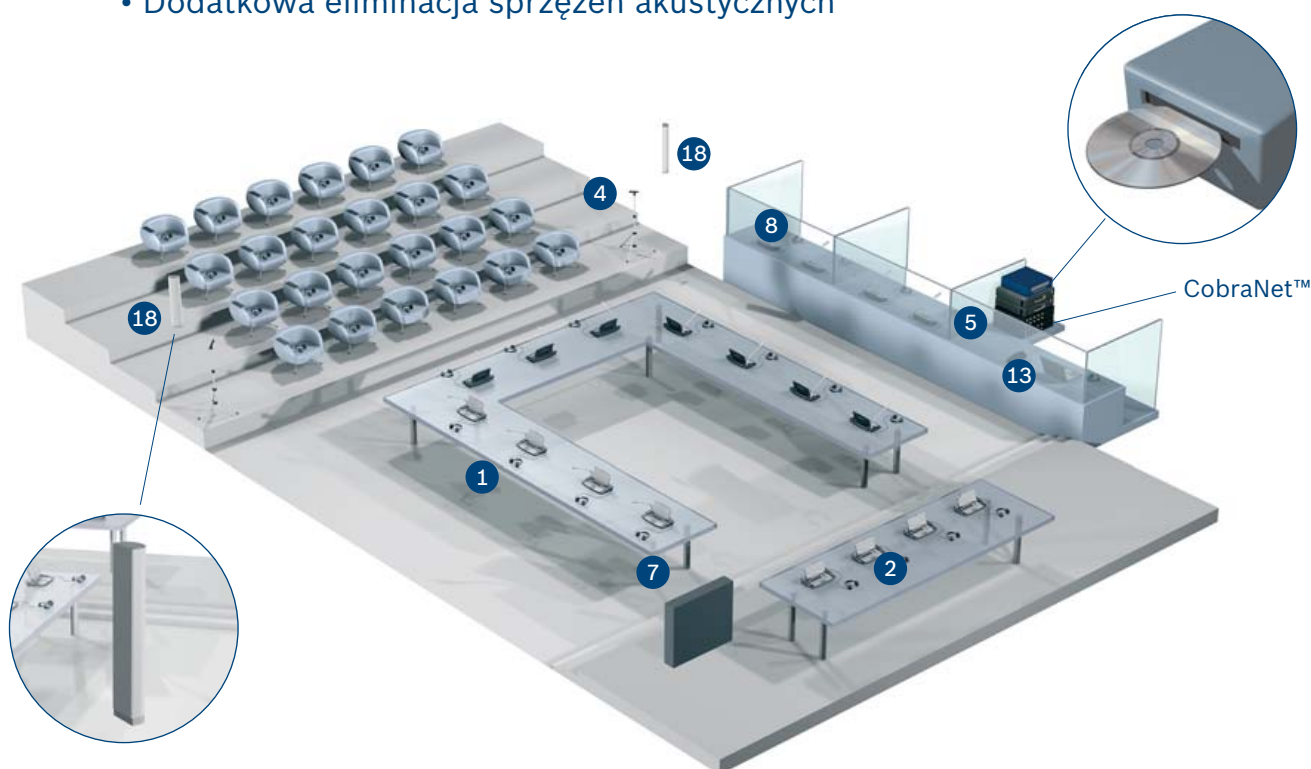


Możliwość zaproszenia do prywatnej rozmowy innego uczestnika zebrania

Funkcja DCN Intercom umożliwia prowadzenie dwustronnej, prywatnej rozmowy między uczestnikami za pomocą interkomu. Uczestnik może w ten sposób skontaktować się z liderem partii, przewodniczącym, operatorem itp. bez wstawania z miejsca i korzystania z lokalnego systemu telefonicznego.

10. Dodatkowe funkcje dźwiękowe oraz rejestracja przebiegu

- Rejestracja przebiegu konferencji – dźwięk, dane i wideo są zapisywane na dysku twardym albo płycie CD/DVD
- Po zainstalowaniu osobnych głośników i wzmacniaczy przebieg konferencji mogą również śledzić osoby postronne
- Dodatkowa eliminacja sprzężeń akustycznych



Rejestrowanie i dystrybucja całego materiału dźwiękowego

Po zainstalowaniu dodatkowych głośników wypowiedziom uczestników mogą przysłuchiwać się osoby postronne. Tam, gdzie wymagane jest rejestrowanie przebiegu i tłumaczeń simultanicznych, system DCN można wyposażyć w urządzenie rejestrujące. Urządzenie rejestrujące można podłączyć światłowodem, co pozwala oddalić je na stosunkowo dużą odległość od całego systemu. System DCN jest wyposażony w wyjścia i wejścia analogowego i cyfrowego sygnału dźwiękowego. Cały dźwięk może więc być przetwarzany metodami cyfrowymi, co zapewnia wysoką jakość.

W razie potrzeby dźwięk można również transmitować na zewnątrz bezpośrednio z systemu DCN.

Istnieje coraz większe zapotrzebowanie na systemy audio, w których komponenty przetwarzające sygnały i wzmacniające są rozmieszczone na obszarze całego obiektu. System DCN Next Generation płynnie współpracuje z CobraNet™ – najlepszym w branży rozwiązaniem do dystrybucji nieskompresowanego sygnału audio w czasie rzeczywistym za pośrednictwem szybkiej sieci Ethernet.

Tradycja jakości i innowacji

Od ponad 100 lat marka Bosch kojarzy się nieodmiennie z jakością i niezawodnością. Dział Bosch Security Systems oferuje wyjątkowo szeroki zakres produktów i systemów sygnalizacji pożaru, włamania, systemów CCTV, komunikacyjnych oraz zarządzania, stanowiących najlepsze rozwiązanie w praktycznie każdym zastosowaniu. Jesteśmy światowym dostawcą innowacyjnych technologii wspartych najwyższą jakością serwisu i obsługi klienta. Jeśli wymagasz rozwiązań, na których można polegać, wybierz Boscha.



Bosch Security Systems

Zapraszamy na nasze
strony internetowe
www.boschsecurity.pl
nasz adres e-mail
securitysystems@pl.bosch.com

© Bosch Security Systems, 2008
Wydrukowano w Holandii
Zastrzega się prawo do zmian
CO-EH-pl-01_4998146815_03