

Bosch DCN Next Generation

Brosjyre med brukertips



BOSCH

Invented for life

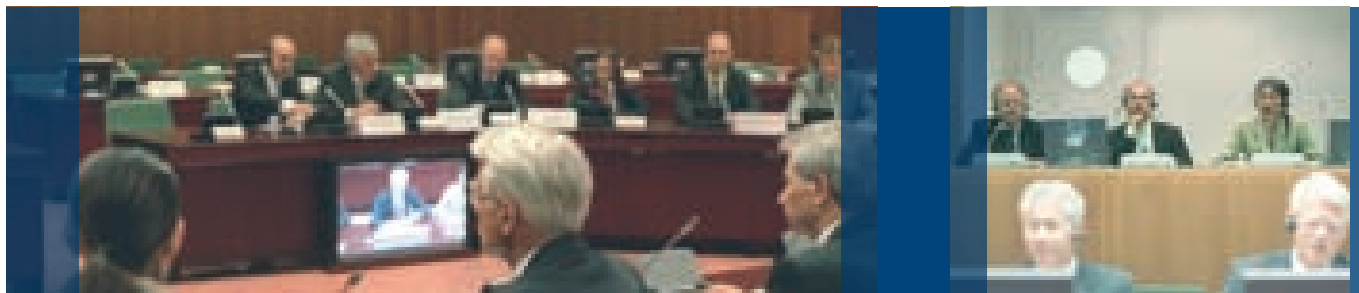


Med en solid ny programvarepakke!

DCN Next Generation kongresssystemer:

Et ensartet system for alle slags konferanser av ulikt omfang.

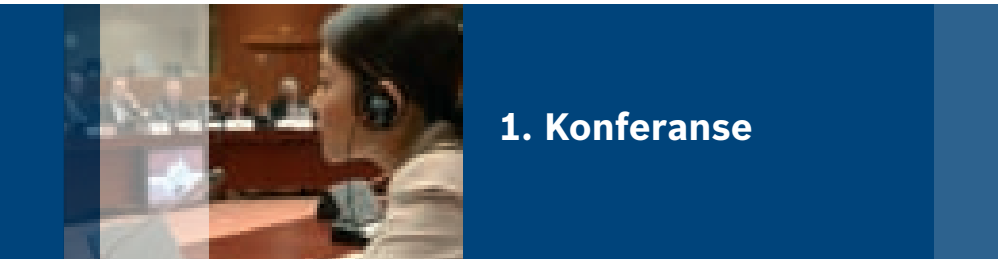
Fra de største internasjonale konferanser til lokale kommunestyremøter kan DCN-systemet tilpasses for å gi perfekt og fleksibel støtte rundt kommunikasjonen. Her presenterer vi noen brukersituasjoner for å vise hvor fleksibelt og flerfasettert dette høykvalitetssystemet er. En basisversjon uten ekstrautstyr er perfekt for møter med ett felles språk og få deltakere. Det samme enkle oppsettet kan utvides til å brukes for store kongresser på flere språk, med tolking, avstemning, identifikasjon, lyd- og videoskjerm og Boschs solide programvarepakke. DCN fjerner mulige hindre og lar deltakerne få størst mulig utbytte av møtet, uansett hva slags konferanse det gjelder.



Innkjøpsliste

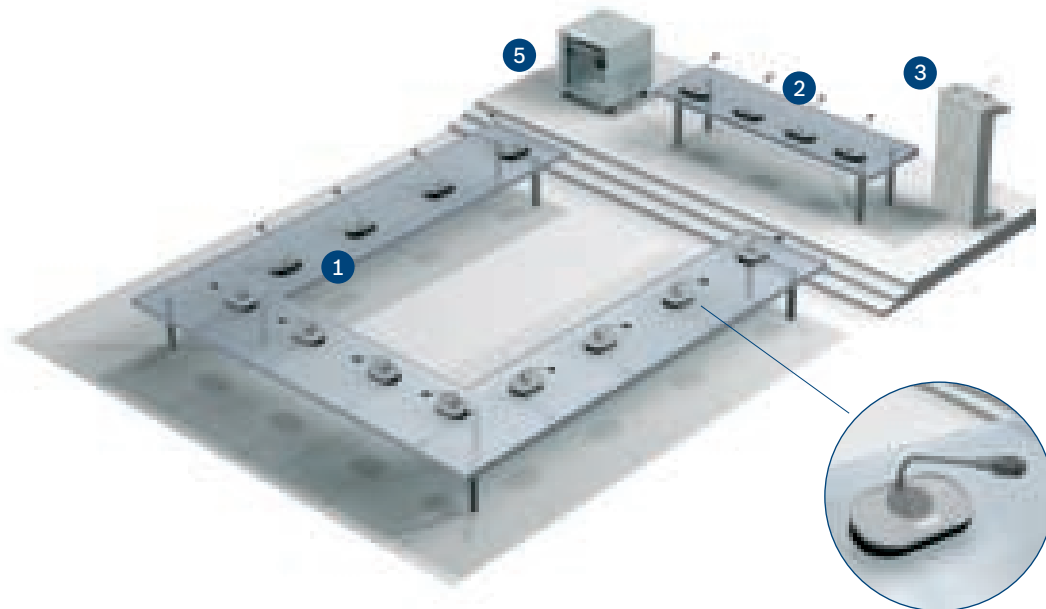
1. Delegatenhet
2. Ordstyrerenhet
3. Innebygd monteringspanel
4. Håndholdt mikrofon
5. Sentralt kontrollutstyr
6. Skjerm i hall
7. Storskjerm
8. Tolkepult
9. Kanalvelger
10. Lommemottaker
11. AutoDome®-kamera
12. Fast kamera
13. Datamaskin med DCN Control-programvare
14. Berøringsskjermkontroll
15. ID-kort
16. Fingeravtrykkleser
17. Enkeltskjerm
18. Høytalere
19. Intercom-håndsett





1. Konferanse

- God taletydighet for alle
- Ordstyreren har kontroll
- Bedre struktur og derfor mer effektive møter
- Oppmerksomheten samles sentralt
- Krever ingen operatør



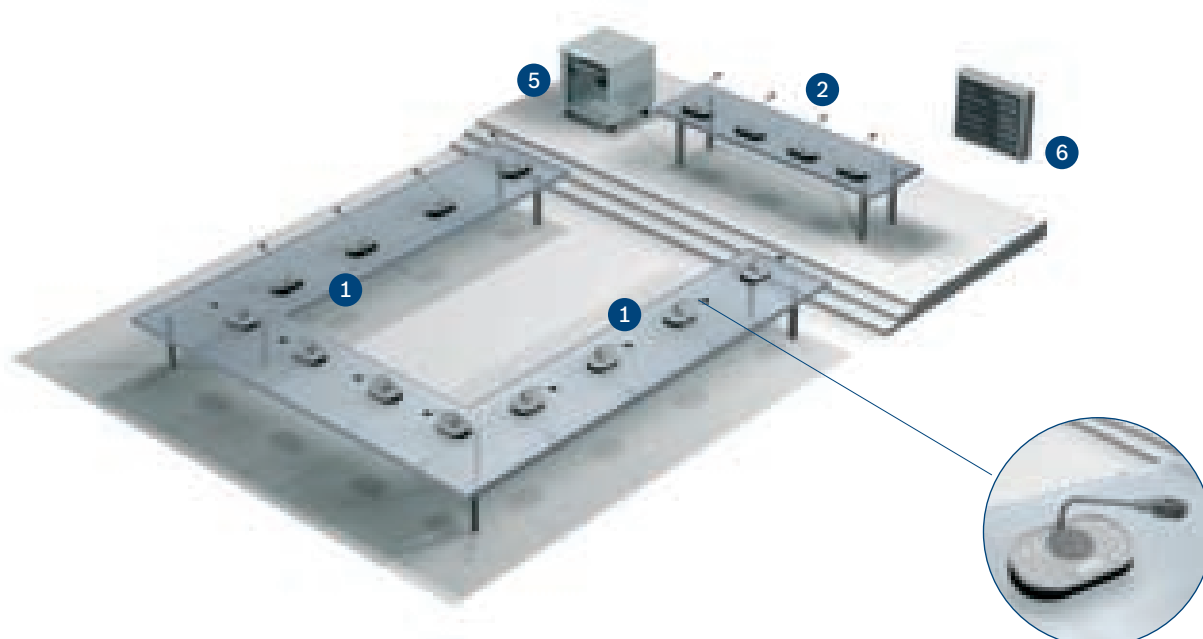
Alle delegatene har mikrofonenhet med innebygd høyttaler som gir god taletydighet

Delegater som ønsker å tale, kan trykke på mikrofonknappen. Det er enklere å bevare konsentrasjonen når bare et begrenset antall mikrofoner åpnes samtidig. Dette hjelper til med å holde orden og øker effektiviteten i forbindelse med møteprosessen. Delegater som ønsker å tale etter at maksimumstiden er nådd, settes på venteliste. Ordstyreren kan lytte, registrere taleønsker og overstyre de andre delegatene ved å bruke en prioriteringstast. I dette tilfellet dempes alle

delegatmikrofonene, og en varslingstone høres. Slik kan ordstyreren enkelt lede og styre møtet. En talerstol for gjestetalere er utstyrt med en innebygd DCN-mikrofon og høyttaler. Håndholdte mikrofoner for publikum kan brukes med eller uten gulvstativer. Alt DCN-utstyr er direkte tilkoblet til den sentrale kontrollenheten. CCU forsyner alle enheter med strøm, fungerer som equalizer for alle høyttalerne til delegatene og brukes for å fastsette driftsmodus for mikrofonene. Ingen operatør kreves.

2. Elektronisk avstemning

- Rask opptelling og visning av delegatenes stemmer
- Elektronisk avstemning kan kombineres med et diskusjonssystem
- Avstemningsresultater på store publikumsskjermer eller enkeltskjermer
- Programvare for grunnleggende avstemning eller utvidet avstemningskontroll



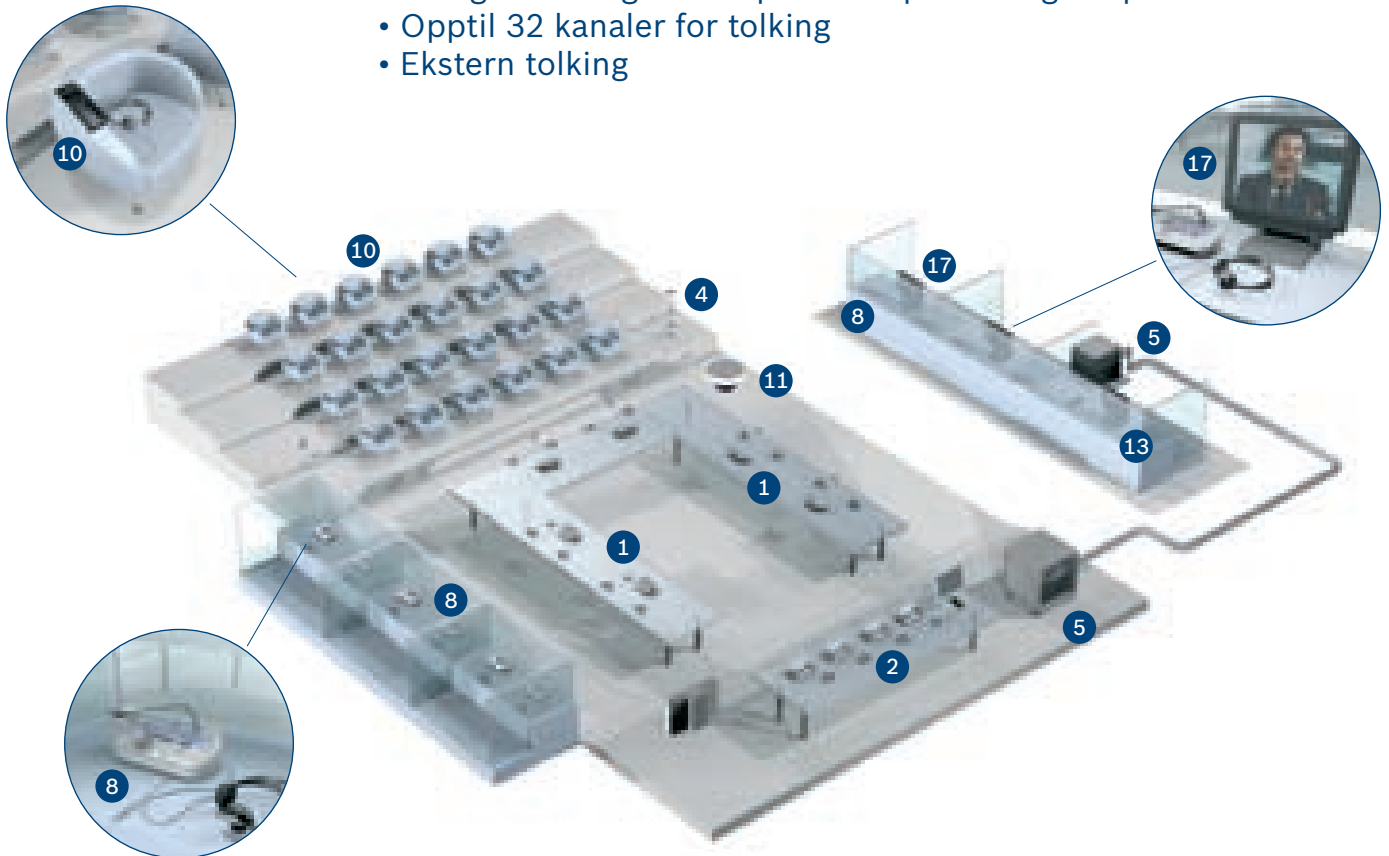
Få tilbakemelding fra publikum, eller ta raske avgjørelser ved hjelp av elektronisk avstemning

Ordstyreren leder møtet og kontrollerer avstemningsprosedyrene ved hjelp av en ordstyrerenhet. En operatør kan også kontrollere avstemningen via en datamaskin eller en berøringsskjerm. Ordstyrerenhetens grafiske LCD gir ordstyreren informasjon om den som snakker, et avstemningsskript og avstemningsresultater. Enheten kan brukes til å

starte, stoppe og avbryte avstemningen. Hver delegat har en avstemningsenhet. De fem avstemningsknappene for avstemning er typene parlamentarisk, for og i mot, flere alternativer, meningsmålinger eller publikumssvar. Avstemningsresultatene sendes via DCN sentral kontrollenhet til en numerisk skjerm i hall eller til lydskjermer via en styringsdatamaskin. DCN sentral kontrollenhet forsyner alle DCN-enhetene med strøm.

3. Tolking

- Delegationene følger med på møtet på sine egne språk
- Opptil 32 kanaler for tolking
- Ekstern tolking



En flerspråklig internasjonal konferanse med delegater fra forskjellige land uten felles språk

Tolkene befinner seg i lydtette båser og er utstyrt med DCN-tolkeenheter med grafiske, bakgrunnsbelyste LCD-skjermer og hodetelefoner for tolking. Delegationene kan velge den tolkingen de ønsker å høre på med hodetelefonene ved hjelp av:

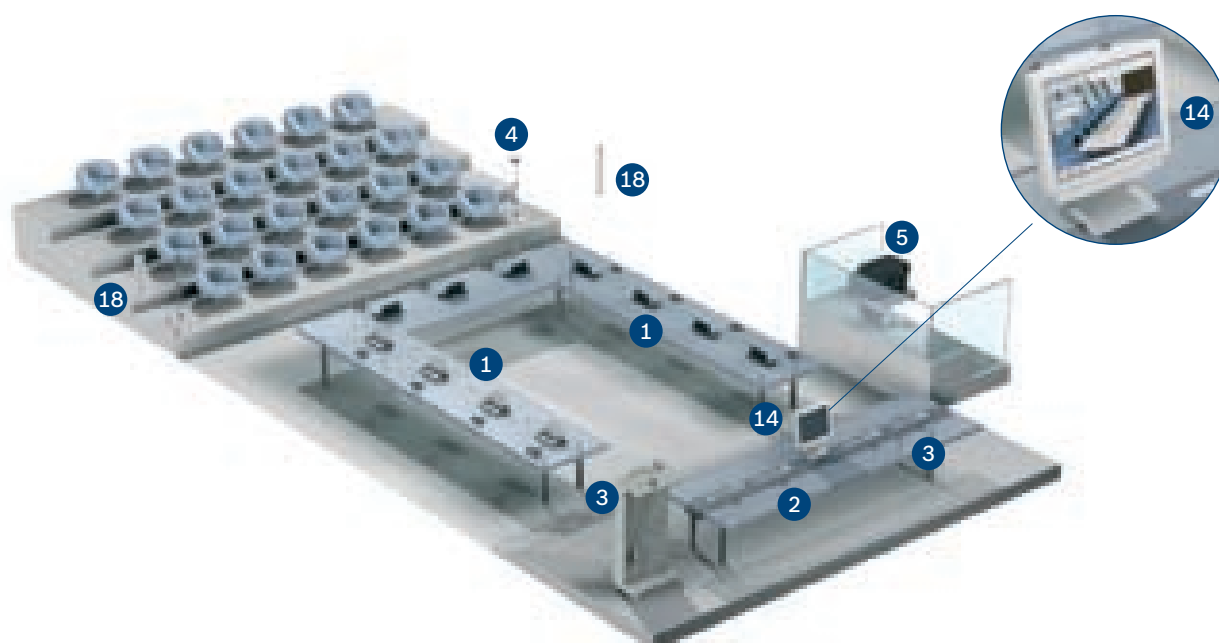
- en kanalvelger på delegatenhetene
- en separat kanalvelger
- trådløst via lommemottakere

Ekstern tolking

Sanntidstolking på et eksternt sted kan være tids- og kostnadsbesparende, siden tolkene ikke lenger trenger å møte frem på møtestedet. Det eksterne stedet kan være hvor som helst i verden. Bildet av delegaten som snakker, blir tatt med domekameraet og blir deretter rutet til tolkene.

4. Konferanse med operatørkontroll

- Ergonomiske fordeler
- Et stort utvalg av datautganger
- Fremtidsrettet teknologi



Brukerne kan enkelt kontrollere og administrere alle sidene ved en konferanse ved hjelp av Bosch DCN konferanseprogramvarepakken

Noen få eksempler:

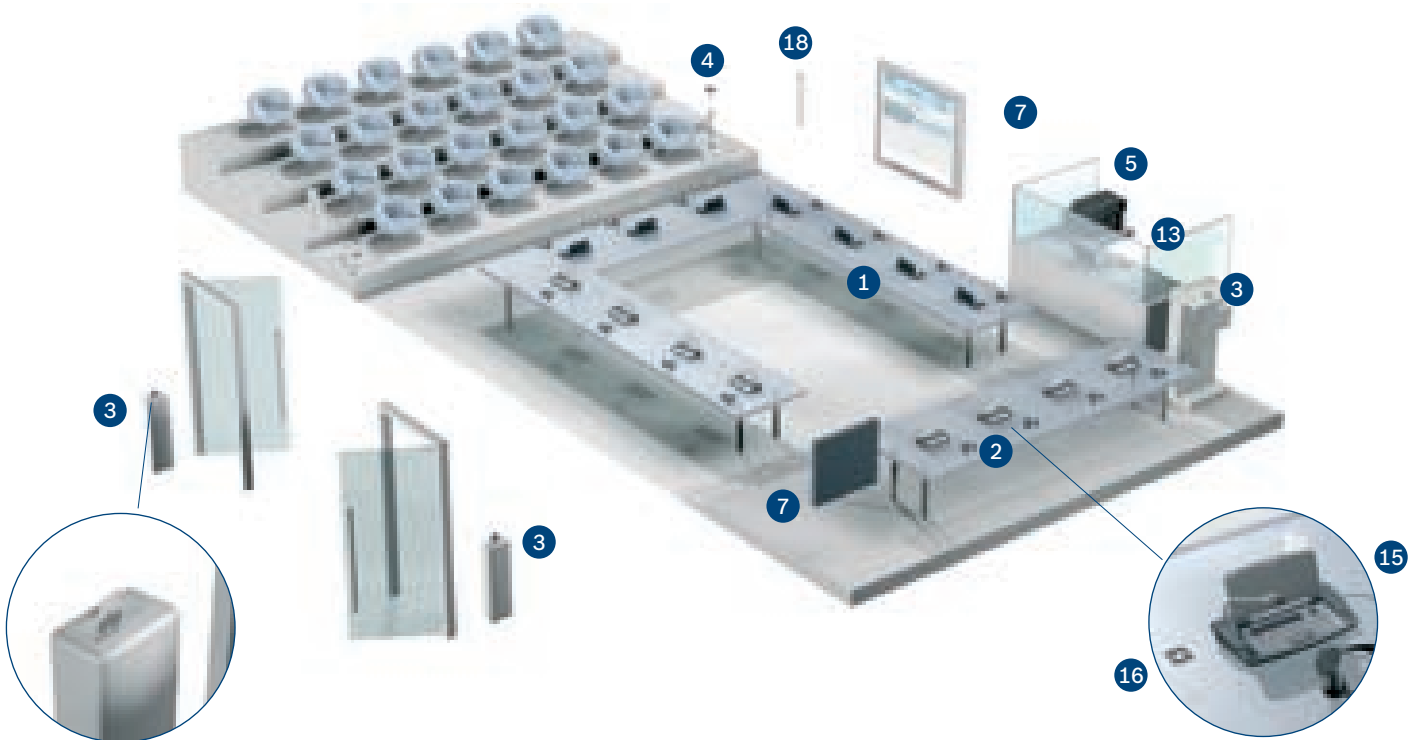
- Brukeren setter opp alle autorisasjonene og kravene som må oppfylles for hvert møte
- Tilordne forskjellige bruksfunksjoner til hver mikrofonenhet
- Forberede en sammenfattet layout for handlingsknapper med fleksibel visning for å styre møtet
- Operatøren kan kjøre konferansen i henhold til en forhåndsconfigurert agenda eller foreta justeringer i sanntid
- Operatørene har statusoversikt over hver mikrofonenhet under en konferanse

- Elektronisk avstemning kan gjøres tilgjengelig for hele gruppen eller for bestemte delegater
- Konferansedata kan umiddelbart overføres automatisk til mange forskjellige utganger ved hjelp av avanserte grensesnittalternativer
- Sømløs integrasjon med Microsoft PowerPoint®
- Optimalisert for berørings skjerm og for fargeblinde

Operatørene kan tilpasse hver økt så mye eller lite som mulig ved hjelp av DCN Next Generation-programvaren. Siden dette er en modulær serie, er det mulig å bestille det funksjonsnivået som kreves. Det er også enkelt å utføre oppgraderinger når kravene øker.

5. Fremmøtereregistrering og tilgangskontroll

- Registrer delegater ved hjelp av et brikkekort og/eller en PIN-kode
- Bruke biometriske lesere som fingeravtrykklesere
- Hente fremmøte- og/eller fraværsliste
- Tilgangskontroll for hver delegat



Registrere konferansedeltakere og ekstra sikkerhet ved hjelp av tilgangskontroll

Elektronisk identifikasjon og tilgangskontroll kan registreres ved hjelp av DCN-programvaremodulene:

- ved mikrofonenheten
- ved inngangs- eller utgangsenheten
- for fri plassering
- for bare ett sete

Slik kan konferansedeltakerne registrere fremmøte:

- med en trykknapp på delegatenhetene som muliggjør enkel registrering
- ved å sette et ID-kort inn i en kortleser som er integrert i mikrofonenheten, eller som er plassert ved møtetstedet for konferansen

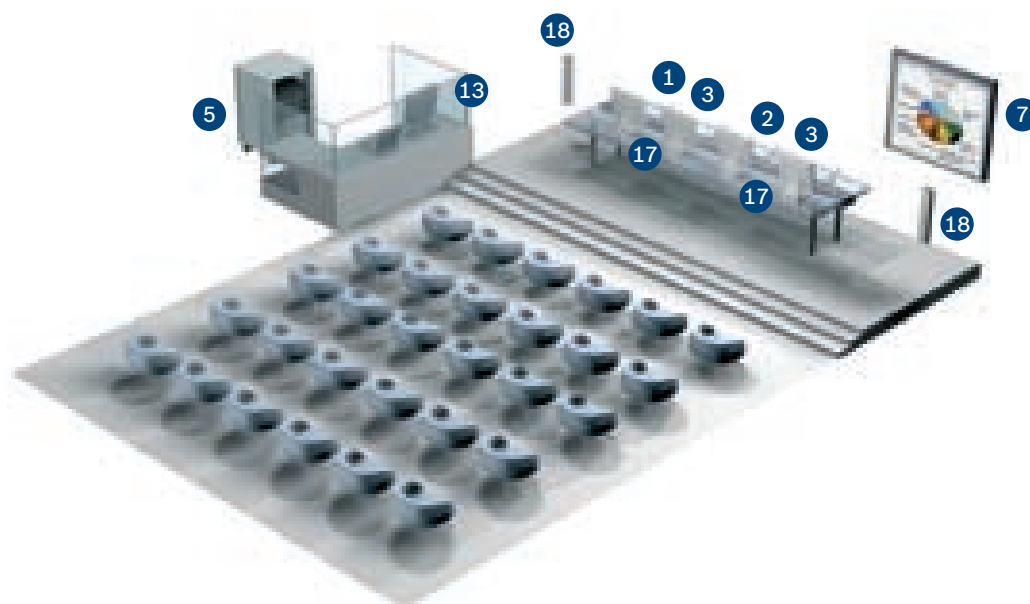
- ved hjelp av et personlig ID-nummer som også kan kombineres med ID-kortet
- Det kan også angis at delegatene bare kan bruke bestemte mikrofoner eller kontrollfunksjoner.

Fingeravtrykklesere

DCN Concentus-enheten kan utvides med en fingeravtrykkleser for å gjenkjenne personer. Fingeravtrykklesing er en biometrisk verifiseringsteknikk som er effektiv for møter med høy sikkerhetsgrad.

6. Vise konferansedata

- Vise konferansedata for publikum via projektorer eller en storskjerm
- Vise informasjon på skjermer for delegatene eller ordstyreren
- Fleksibel konfigurering på skjermen ved justering av farger, skrifttyper, tekster, linjer og bilder
- Logoen eller emblemet til virksomheten eller f.eks. et byråd kan enkelt legges til som et bilde



Vise konferansedata på skjermer ved hjelp av en videoskjerm

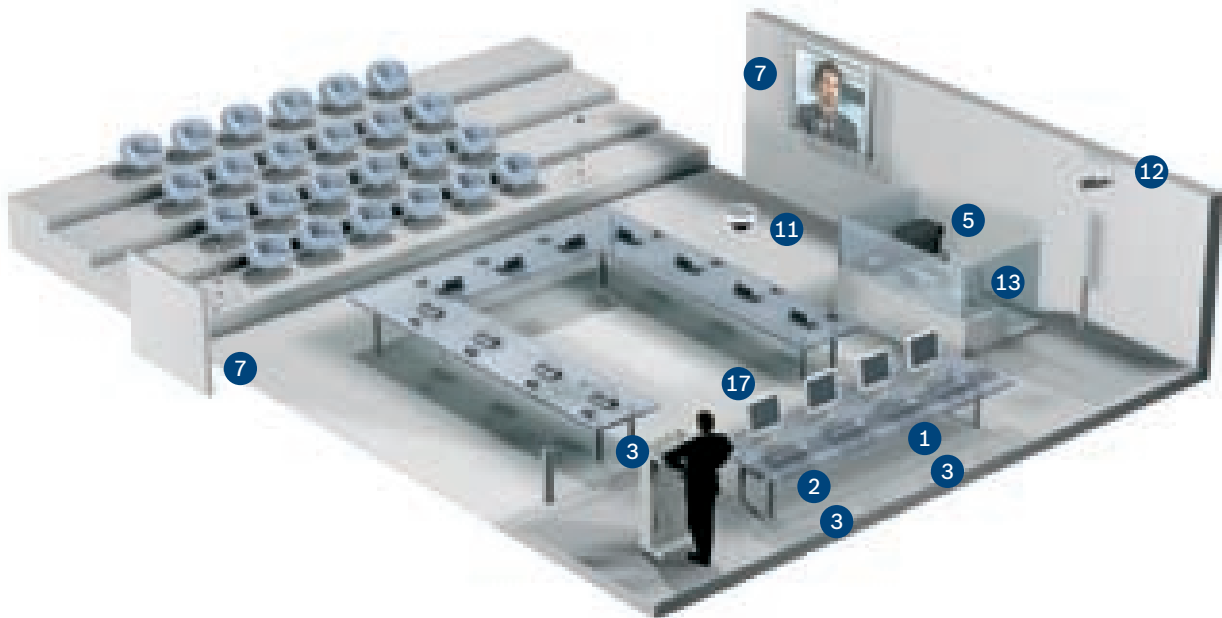
Følgende informasjon kan vises:

- navnene til delegatene som taler, og gjenværende taletid
- de oppførte delegatene som venter på å tale
- avstemningsskript og -resultater (oppført per delegat, oppført i sammenfattet layout, totalresultater i oversikt eller liste)
- agendaen for dagen og meldingene
- fraværende eller fremmøtte delegater

Videoskjerminformasjonen kan vises for hver deltaker på podiet ved hjelp av en personlig LCD-skjerm i farger. Den samme informasjonen kan vises for publikum ved hjelp av store skjermer eller projektorer.

7. Se hvem som snakker

- Den som snakker, vises automatisk på skjermen ved hjelp av kamerafunksjonen
- Bevegelig domekamera som raskt kan rettes mot den som snakker
- Fast kamera som viser et oversiktsbilde over møtestedet
- Det trengs ingen kameraoperatør
- Delegatinformasjon vises på skjermen med bildet av den som snakker
- Fri plassering ved bruk av ID-kort



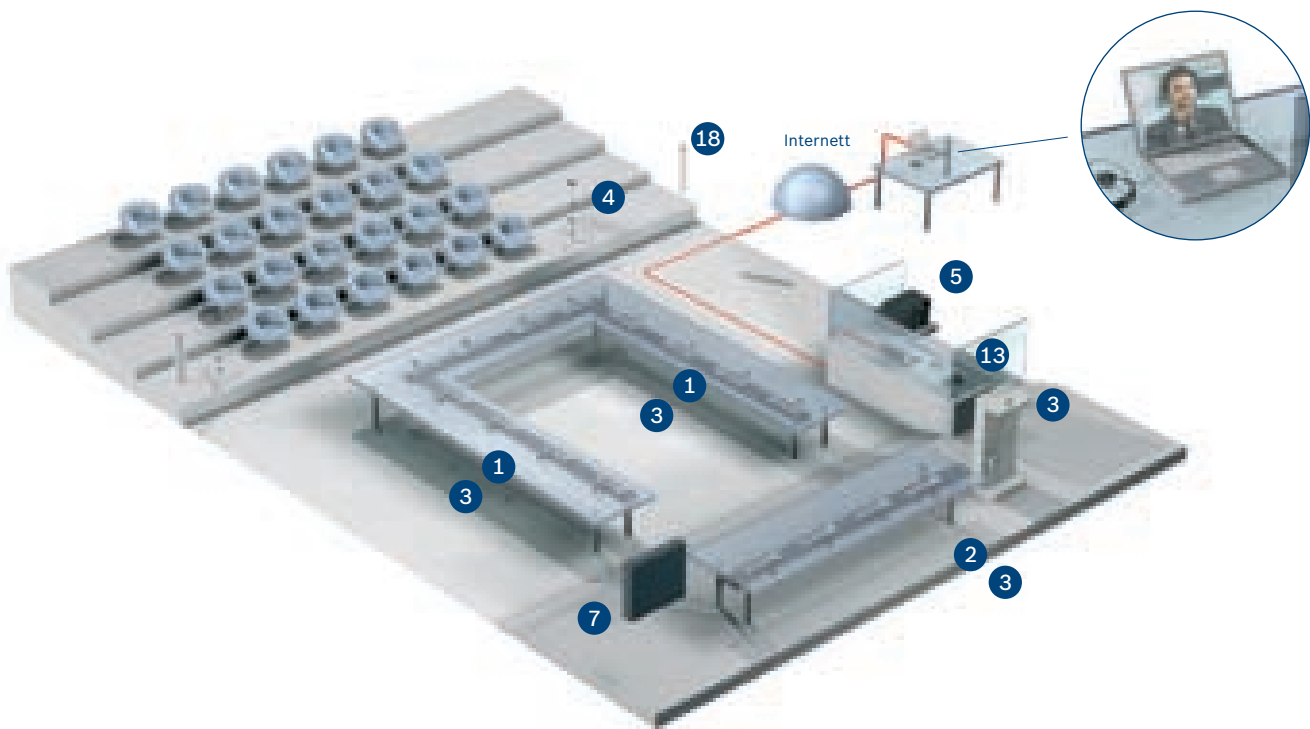
Kamerakontrollen viser automatisk bilde av den som snakker, på skjermen

En visuell dimensjon bidrar til økt interesse og skjerper konsentrasjonen, men viser også deltakerne hvem som snakker. DCN viser automatisk et bilde av den som snakker, på monitorene eller projektorene i hallen, lobbyen, tolkebåsene, tilstøtende rom eller andre steder der det er nødvendig. Det vises også informasjon om delegatene på skjermen. Kamerakontrollen skjer automatisk uten hjelp fra operatørene. Bosch AutoDome®-kameraene er godt egnet for dette bruksområdet.

Brukeren behøver ikke justere konfigurasjonen. Det utføres automatisk av systemet. Systemet er godt egnet til å sette opp en videokonferanse mellom flere steder siden delegatene fra de forskjellige stedene alltid har tilgang til lyden, bildet og navnet til den som snakker.

8. Følge fremgangsmåten via Internett

- Delegatene som ikke kan delta på møtet, kan følge fremgangsmåten via Internett
- Ved hjelp av Internett kan publikum koble seg til et byrådsmøte i sanntid hjemmefra

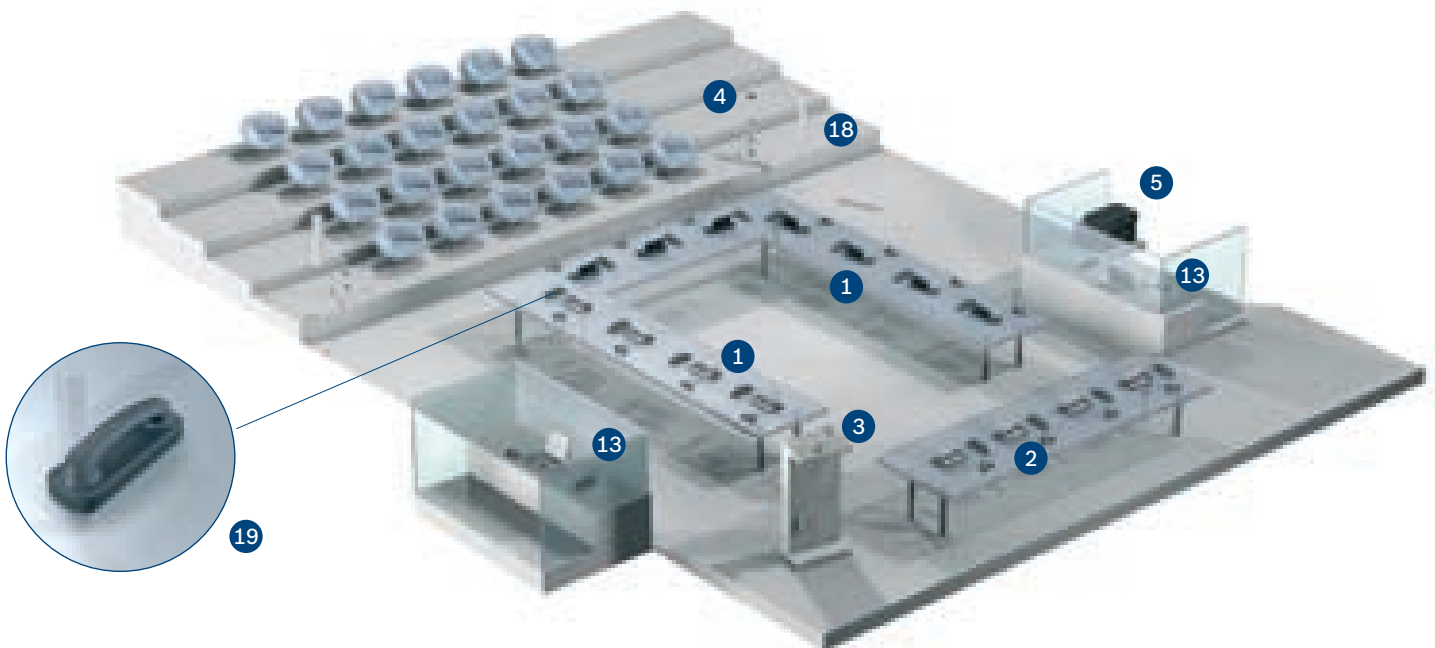


Delta på det neste byrådsmøtet fra hotellrommet når du er på reise

Det er mulig å holde et møte ved hjelp av en Internett-leverandør med full tilgang til lyd, video og data. Delegater eller andre kan følge med på tale, se på lysbildepresentasjon, se sanntidsvideo eller stillbilder av dem som snakker, hente avstemningsresultater og meldinger.

9. Privat samtale

- Gir mulighet for privat toveiskommunikasjon mellom delegater, ordstyrere, tolker og operatører uten at møtet forstyrres
- Opptil 5 samtaler samtidig

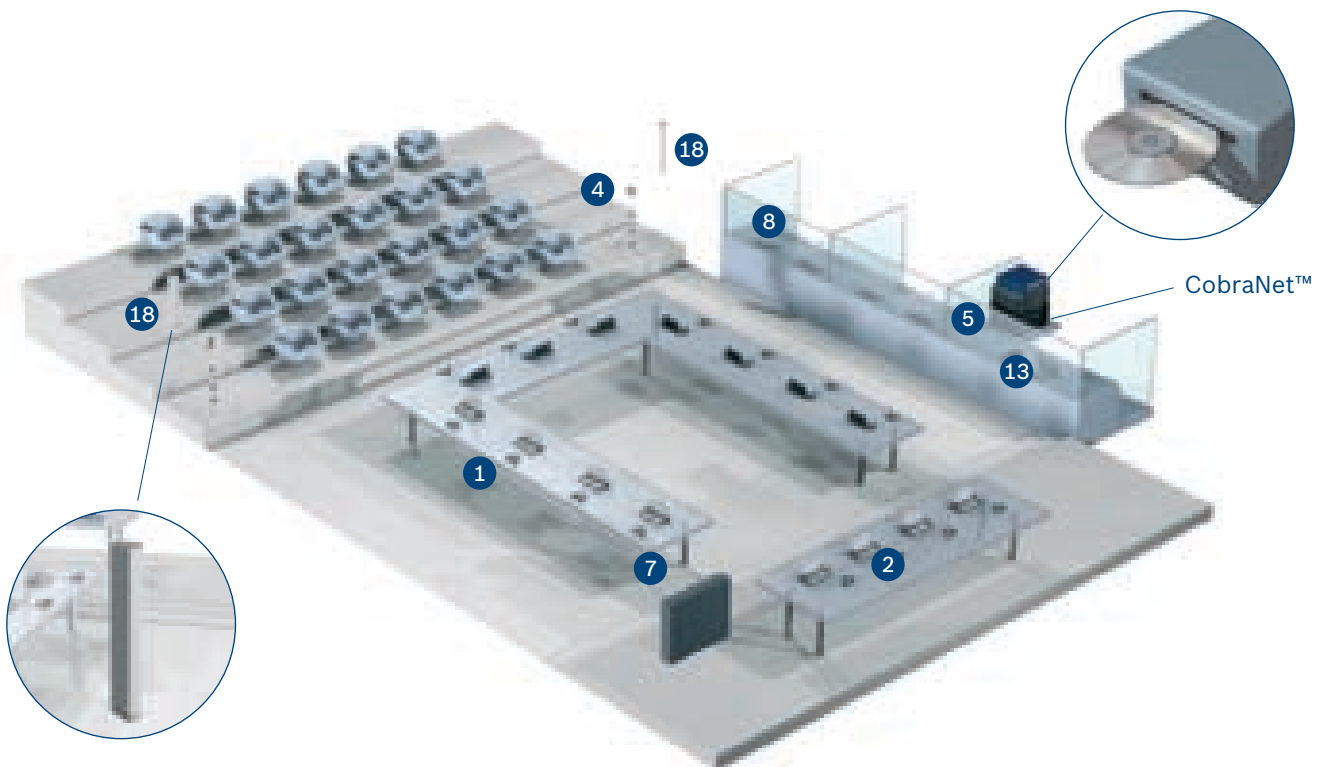


Be om privat samtale med andre møtedeltakere

DCN Intercom-funksjonen gjør det mulig for konferansedeltakerne å holde privat toveiskonversasjon ved hjelp av et intercom-håndsett. Det gjør det mulig å kontakte partilederen, ordstyreren, operatøren osv. uten å forflytte seg eller bruke andre lokale telefoner.

10. Lydutvidelse og logging

- Logging av lyd, data og video på harddisk, CD eller DVD
- Publikum kan følge med på talen ved hjelp av separate høyttalere og forsterkere
- Ekstra demping av akustisk feedback



Ta opp eller distribuere all lyd

Lyttere som ikke deltar på møtene, kan likevel følge med og lytte ved hjelp av ekstra høyttalere. Hvis logging kreves for å kunne utføre opptak av hovedspråk og simultantolkning, kan loggingenheten kobles til DCN-systemet. Dette kan utføres over relativt lange avstander via fiberoptisk kabling og uten at kvaliteten går tapt. DCN-systemet har både analoge og digitale lydutganger og -innganger. Slik beholdes lyden i det digitale området samtidig som den høye lyd kvaliteten opprettholdes.

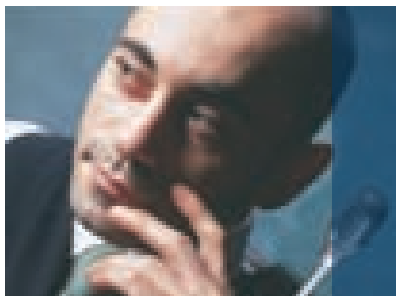
Hvis lyden skal kringkastes, kan den hentes direkte fra DCN-systemet.

Det er økende etterspørsel etter lydsystemer der signalbehandling og forsterkerkomponenter distribueres i et lokale. Derfor kan DCN Next Generation enkelt tilpasses til CobraNet™, den ledende teknologien for distribusjon av ukomprimert digital lyd i sanntid via et raskt Ethernet-nettverk.

Tradisjon for kvalitet og innovasjon

I mer enn 100 år har navnet Bosch vært et begrep for kvalitet og pålitelighet. Bosch er det naturlige valget som global leverandør av innovativ teknologi, støttet av den høyeste standard av service og support.

Bosch Security Systems er stolte av å kunne tilby et vidt spekter av produkter innenfor sikkerhet, trygghet, kommunikasjon og lydløsninger som er meget pålitelig i bruk. Disse er brukt i applikasjoner verden rundt i offentlige anlegg, næringsliv, små forretninger, skoler og hjem.



Bosch Security Systems

Hvis du vil ha mer informasjon,
kan du gå til
www.boschsecurity.no
eller sende en e-post til
no.securitysystems@bosch.com

© Bosch Security Systems, 2008
Trykt i Nederland
Med forbehold om endringer
CO-EH-no-01_F01U519657_01