

# Bosch DCN Next Generation

## Toepassingsbrochure



**BOSCH**

Technologie voor het leven



Met krachtig nieuw softwarepakket!

## **DCN Next Generation congresssystemen:** Eén samengesteld systeem voor conferenties van elk type en iedere omvang

Het DCN-systeem kan worden aangepast om perfecte, flexibele ondersteuning te bieden voor communicatie, van raadsvergaderingen tot de grootste internationale conferenties. In deze brochure beschrijven we enkele situaties om te laten zien hoe flexibel en veelzijdig dit hoogwaardige systeem is. Een eenvoudige uitvoering is ideaal voor vergaderingen met een klein aantal deelnemers die één gemeenschappelijke taal spreken. Voor grote, meertalige congressen kan deze basisconfiguratie worden uitgebreid met functies voor vertaling, elektronisch stemmen, identificatie, audio en videoweergave, en het krachtige softwarepakket van Bosch. Voor elke soort conferentie, heft DCN de belemmeringen waardoor deelnemers vrij kunnen handelen en het maximale uit hun vergadering halen.





## Boodschappenlijst

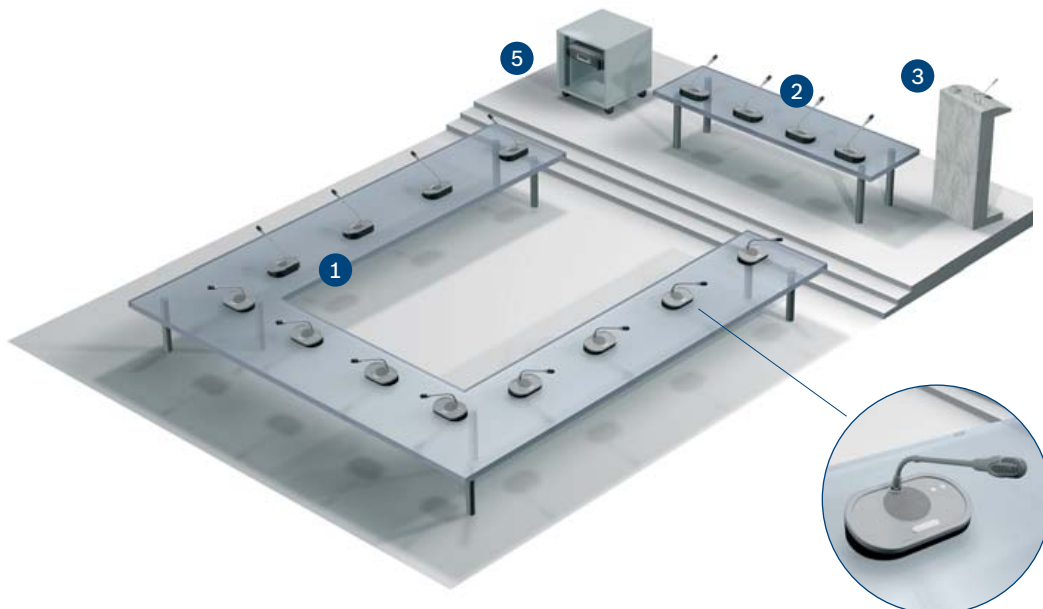
1. Deelnemerunit
2. Voorzitterunit
3. Inbouwpaneel
4. Handmicrofoon
5. Centrale besturingsapparatuur
6. Groot scherm
7. Groot scherm
8. Tolkendesk
9. Kanaalkeuzeknop
10. Zakontvanger
11. AutoDome®-camera
12. Vaste camera
13. Pc met DCN-besturingssoftware
14. Bediening met touchscreen
15. ID-kaarten
16. Vingerafdruklezer
17. Individueel scherm
18. Luidsprekers
19. Intercom handset





## 1. Discussie

- Goede spraakverstaanbaarheid voor iedereen
- Voorzitter heeft de leiding
- Beter gestructureerde en dus snellere vergaderingen
- Houdt de aandacht vast
- Geen beheerder nodig



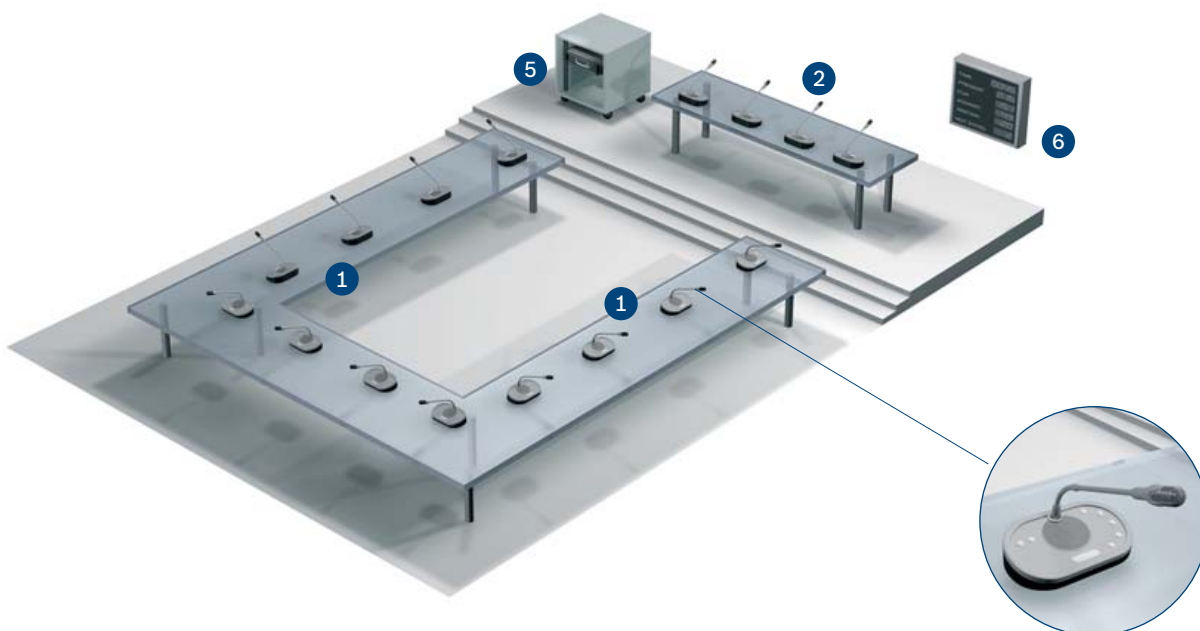
### **Alle deelnemers hebben de beschikking over een microfoonunit met een ingebouwde luidspreker voor uitstekende spraakverstaanbaarheid**

Deelnemers dienen een spreekverzoek in door de microfoonknop in te drukken. De aandacht kan beter worden vastgehouden doordat slechts een beperkt aantal microfoons gelijktijdig kan open staan. Hierdoor kan er beter orde worden gehouden en kan het tempo van de vergadering worden verhoogd. Deelnemers die een spreekverzoek indienen, worden bij het bereiken van een maximaal aantal sprekers op een wachtlijst geplaatst. De voorzitter kan luisteren, spreekverzoeken indienen en bepaalde sprekers voorrang verlenen door gebruik

te maken van een prioriteitsknop. In dat geval worden de microfoons van alle deelnemers gedempt en horen de deelnemers een attentietoon. Op die manier kan de voorzitter de vergadering leiden en controleren. Een podium voor gastsprekers is uitgerust met een DCN-microfoon en luidspreker. Handmicrofoons voor deelnemers uit het publiek kunnen met of zonder statief worden gebruikt. Alle DCN-apparatuur wordt rechtstreeks aangesloten op de centrale besturingsunit. Deze CCU voorziet alle units van voeding, zorgt voor audio-equalisatie voor alle deelnemerluidsprekers en wordt gebruikt om de microfoonbedieningsmodus te bepalen. Er is geen beheerder nodig.

## 2. Elektronisch stemmen

- Snelle telling en weergave van de deelnemersstemmen
- Elektronisch stemmen kan worden gecombineerd met een discussiesysteem
- Weergave van de uitslagen op grote publieksschermen of afzonderlijke schermen
- Basisbesturingssoftware of uitgebreide besturingssoftware voor stemprocedures



### Opiniepeiling in het publiek uitvoeren of snelle besluitvorming door middel van elektronisch stemmen

De voorzitter heeft de leiding over de vergadering en controleert de stemprocedures door gebruik te maken van een voorzitterunit. Daarnaast kan een beheerder het stemmen via een pc of een touchscreen beheren. Het grafische LCD-scherm op de voorzitterunit verschaft de voorzitter informatie over de spreker, een stemschrift en uitkomsten van stemrondes. De unit kan worden gebruikt om stemprocedures te starten, te stoppen

en op te schorten. Iedere deelnemer beschikt over een stemunit. De vijf stemknoppen maken parlementaire stemprocedures, voor/tegen-stemprocedures, meerkeuzevragen, opiniepeilingen of reactie van publiek mogelijk. De stemresultaten worden verzonden via de centrale DCN-besturingsunit naar een numeriek displaypaneel in de conferentieruimte of via een PC naar publieksschermen. De centrale DCN-besturingsunit wordt gebruikt om alle DCN-units van voeding te voorzien.



### 3. Vertaling

- Deelnemers volgen de vergadering in hun eigen taal
- Tot 32 kanalen voor tolken
- Tolken op afstand



#### Een meertalige internationale conferentie met deelnemers uit verschillende landen en geen gemeenschappelijke taal

De tolken bevinden zich in geluiddichte tolkencabines en zijn uitgerust met DCN-tolkenunits met grafische, verlichte LCD-schermen en speciale hoofdtelefoons. Deelnemers kunnen de vertaling selecteren die ze willen beluisteren via hun hoofdtelefoons, met behulp van:

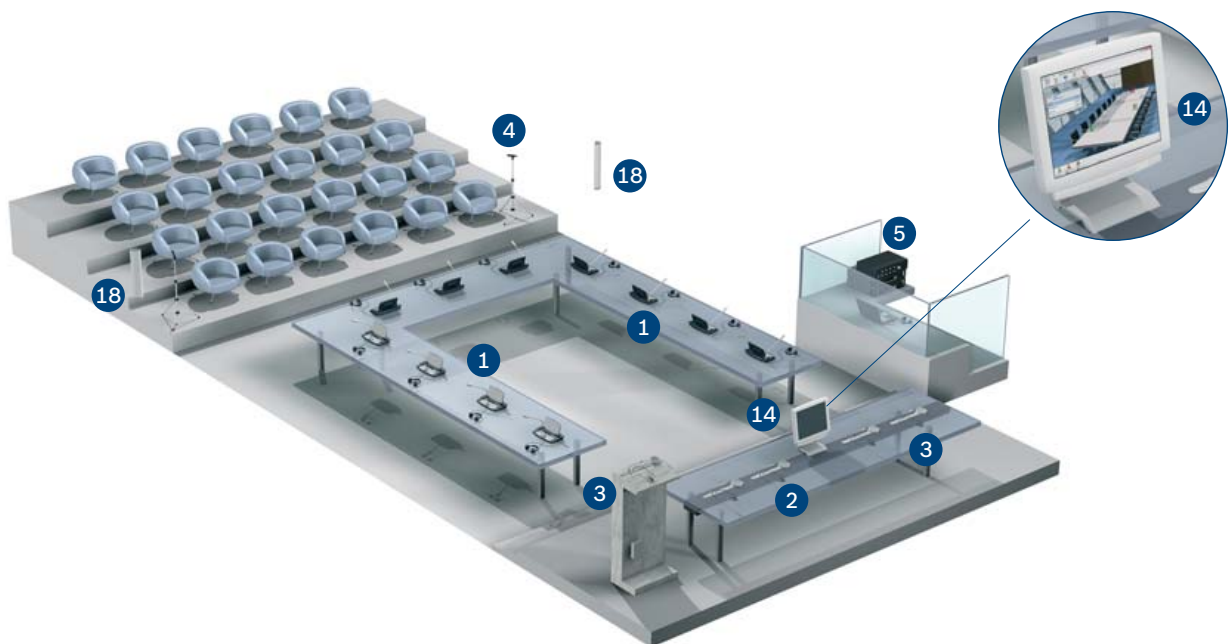
- een kanaalkiezer op hun deelnemerunits
- een afzonderlijke kanaalkiezer
- draadloos via zakontvangers

#### Tolken op afstand

Tolken in real-time op afstand is een mogelijkheid om tijd en kosten te besparen, aangezien tolken niet langer op de plaats van vergadering aanwezig hoeven te zijn. De externe locatie kan overal ter wereld zijn. Het beeld van de sprekende deelnemer wordt via de domecamera naar de tolken verzonden.

## 4. Conferenties met bediening door beheerder

- Geavanceerde ergonomie
- Vele mogelijkheden voor het uitvoeren van gegevens
- Technologie die is voorbereid op de toekomst



### Met het Bosch DCN Softwarepakket voor Conferenties kunnen beheerders eenvoudig alle aspecten van een conferentie regelen en beheren

Enkele voorbeelden hiervan zijn:

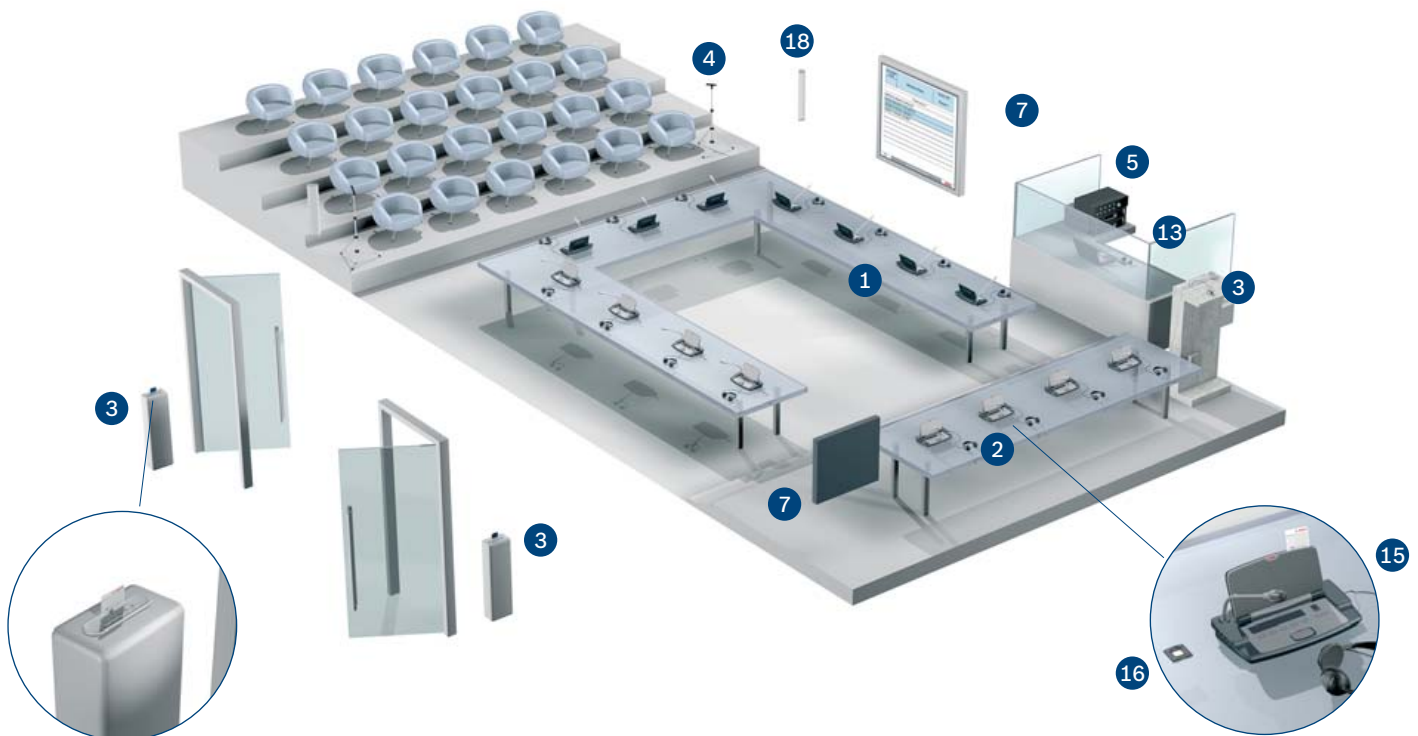
- De beheerder stelt alle vereisten en noodzakelijke autorisaties in voor elke vergadering.
- Toewijzing van diverse bedieningsfuncties aan elke microfoonunit.
- Voorbereiding van een synoptische indeling met flexibele actieknoppen waarmee de vergadering kan worden geregeld.
- De beheerder kan de vergadering houden aan de hand van een vooraf geconfigureerde agenda of tijdens de vergadering wijzigingen doorvoeren.
- Tijdens een conferentie beschikken beheerders over een duidelijk overzicht van elke microfoonunit.

- De beheerder kan alle deelnemers of alleen specifieke deelnemers elektronisch laten stemmen.
- Dankzij geavanceerde aansluitmogelijkheden kunnen conferentiegegevens automatisch en zonder vertraging naar diverse uitgangen worden verzonden.
- Naadloze integratie met Microsoft Powerpoint®
- Geoptimaliseerd voor touchscreen en gebruikers met kleurenblindheid.

Met de DCN Next Generation software kunnen beheerders voornamelijk elke sessie naar wens aanpassen. Omdat het pakket modulair is, is het mogelijk om alleen die functionaliteit te bestellen die nodig is, waarna het systeem eenvoudig kan worden uitgebreid naarmate de eisen toenemen.

## 5. Aanwezigheidsregistratie en toegangscontrole

- Registratie van deelnemers aan de hand van een chipkaart en/of pincode
- Gebruik van biometrische lezers, zoals vingerafdruklezers
- Opvragen van een lijst met aanwezigen en/of afwezigen
- Toegangscontrole voor elke deelnemer



### Registratie van conferentiedeelnemers en het zorgen voor extra veiligheid door middel van toegangscontrole

DCN-softwaremodules maken elektronische identificatie en registratie van toegangscontrole mogelijk:

- Bij de microfoonunit
- Bij de ingang van de uitgangsuit
- Voor vrije zitplaatsen
- Voor slechts één zitplaats

Conferentiedeelnemers kunnen hun aanwezigheid op de volgende manieren registreren:

- Via een drukknop op de deelnemerunit, waardoor een eenvoudige registratie mogelijk is.

- Door het invoeren van een ID-kaart in een kaartlezer die is geïntegreerd in de microfoonunit, of die zich bevindt bij de ingang van de conferentieruimte.
- Door een persoonlijk identificatienummer, dat ook kan worden gecombineerd met de ID-kaart

Tevens kan worden aangegeven dat deelnemers alleen van bepaalde microfoons of controlefuncties gebruik kunnen maken.

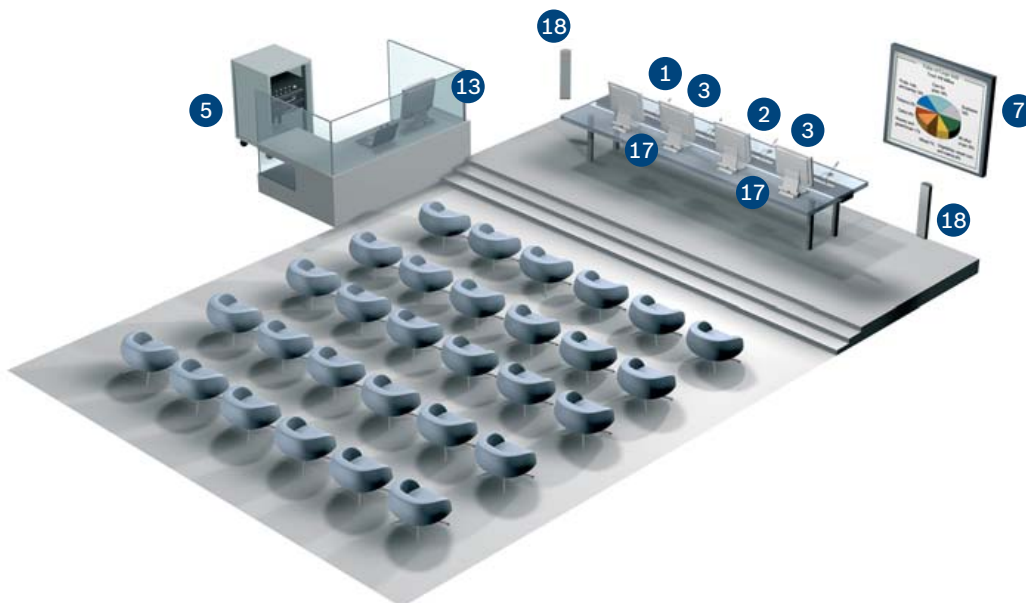
### Vingerafdruklezers

De DCN Concentus-unit kan worden uitgebreid met een vingerafdruklezer om personen te herkennen. Het lezen van vingerafdrukken is een biometrische verificatietechniek die efficiënt is voor vergaderingen waarbij een hoge mate van beveiliging vereist is.



## 6. Conferentiegegevens weergeven

- Toon conferentiegegevens aan uw publiek via projectoren of grote schermen
- Toon informatie op de schermen voor de deelnemers of de voorzitter
- Flexibele configuratie van het scherm door het instellen van kleuren, lettertypen, teksten, lijnen en afbeeldingen
- Het logo of embleem van uw bedrijf of van een gemeenteraad kan eenvoudig als afbeelding worden toegevoegd



### Conferentiegegevens weergeven op schermen met behulp van videoweergave

De onderstaande informatie kan worden weergegeven:

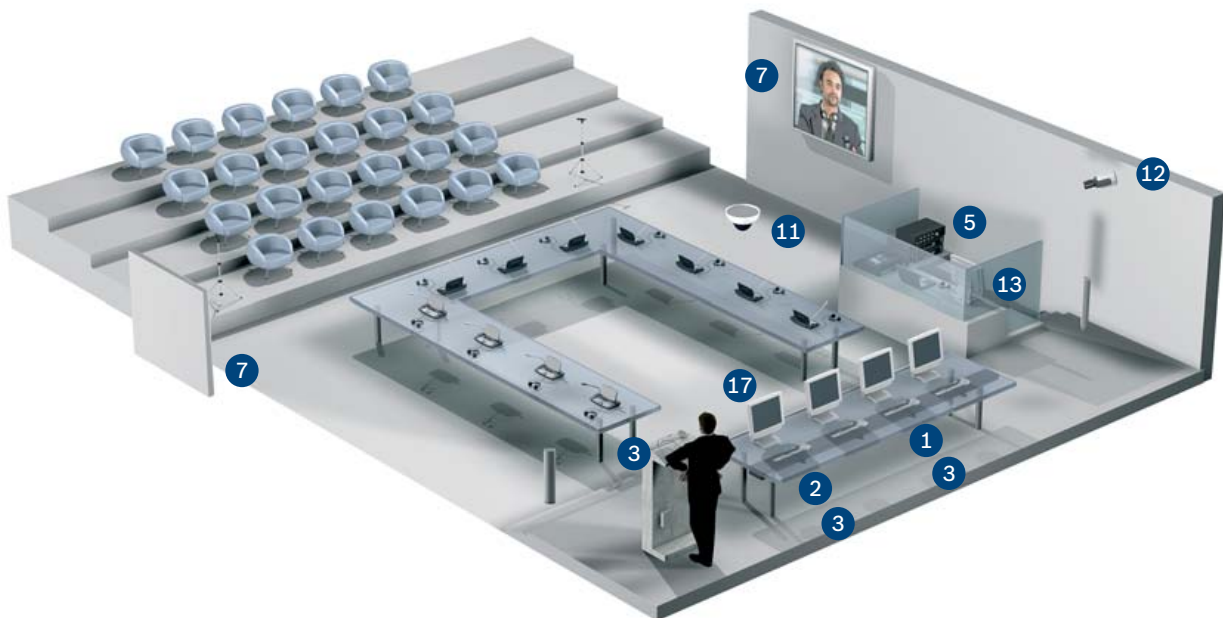
- De naam van de deelnemer die op dat moment spreekt, met de resterende spreektijd
- Een opsomming van deelnemers die wachten op hun beurt om te spreken
- Stemscrijts en uitslagen (in een lijst per deelnemer, in een lijst met synoptische lay-out, einduitslagen in een tabel of lijst)
- De agenda van de dag en berichten
- Afwezige of aanwezige deelnemers

De informatie kan aan elke deelnemer op het podium worden getoond met een persoonlijk LCD-kleurenscherm. Dezelfde informatie kan aan het publiek worden getoond met behulp van grote schermen of projectoren.



## 7. De spreker in beeld

- Camera toont de huidige spreker automatisch op het scherm
- Snel bewegende domecamera om huidige spreker te tonen
- Vaste camera voor een overzichtsbeeld van de ruimte
- Er is geen beheerder nodig
- Informatie over de spreker wordt samen met een afbeelding van de huidige spreker op een scherm weergegeven
- Vrije zitplaatsen als er ook ID-kaarten worden gebruikt



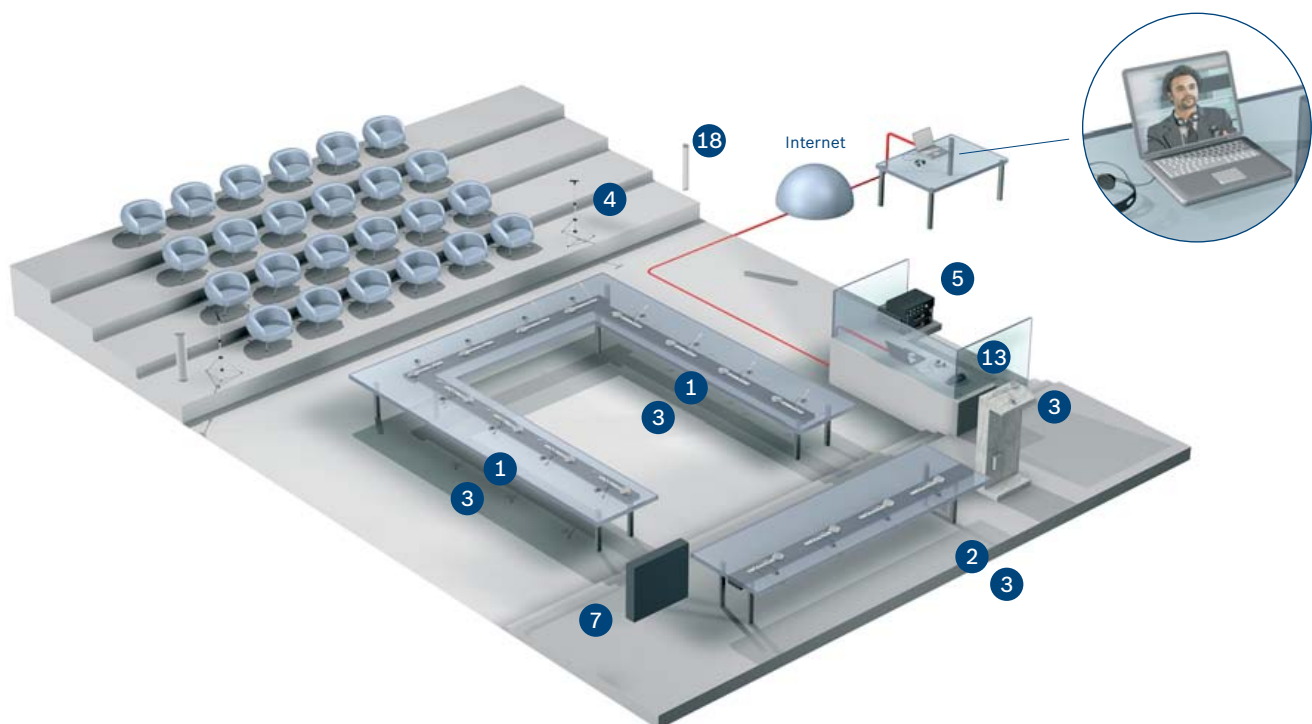
### **De camerabesturing toont automatisch een afbeelding van de actuele spreker op het scherm**

Door visualisatie wordt niet alleen belangstelling gewekt en de aandacht vastgehouden, maar zien deelnemers en toehoorders tevens wie er op dat moment aan het woord is. DCN kan automatisch het beeld van de actuele spreker weergeven op monitors of projectieschermen in de centrale vergaderzaal, wandelgangen, tolkencabines of elke andere gewenste locatie. Informatie over sprekers verschijnt ook op het scherm. De camerabesturing verloopt automatisch, waardoor er geen beheerders voor nodig zijn. Bosch AutoDome® camera's lenen zich uitstekend voor deze toepassing.

De beheerder hoeft de configuratie niet aan te passen, aangezien het systeem dit voor hem doet. Het systeem is met name handig bij het organiseren van een videoconferentie tussen meerdere locaties, omdat geluid, beeld en naam van de actuele spreker deelnemers op verschillende locaties bereikt.

## 8. Vergaderingen volgen via internet

- Deelnemers die een vergadering niet kunnen bijwonen, kunnen de voortgang volgen via internet
- Publiek kan thuis via internet live een raadsvergadering bijwonen



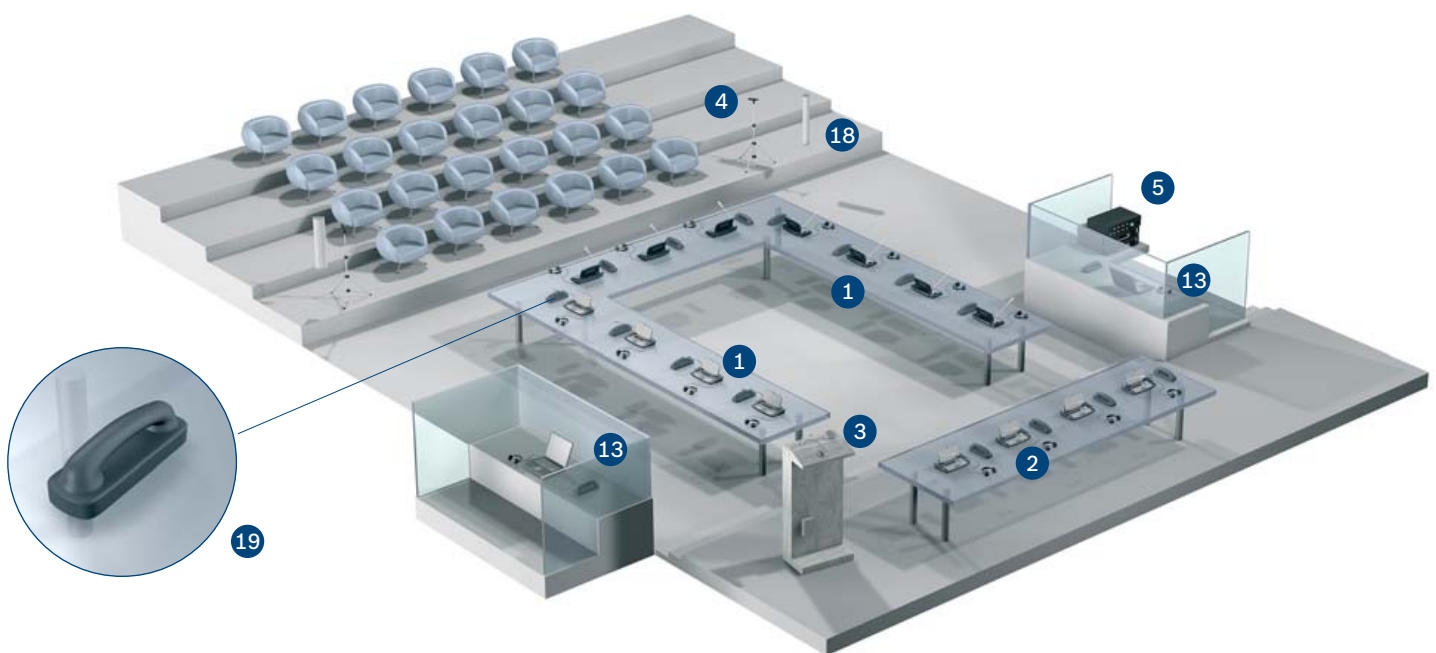
### Woon uw volgende raadsvergadering bij vanuit uw hotelkamer terwijl u op reis bent

Het is mogelijk een vergadering te leiden via een internet-provider, met volledige toegang tot audio, video en gegevens. Deelnemers of derden kunnen, zonder fysiek aanwezig te zijn, toespraken volgen, diaprojecties bekijken, live bewegende of niet bewegende beelden van sprekers zien, stemuitslagen ontvangen, en berichten ophalen.



## 9. Privégesprekken

- Hiermee zijn persoonlijke gesprekken via een spreek/luister-verbinding mogelijk tussen deelnemers, voorzitters, tolken en operators zonder dat de vergadering daardoor wordt verstoord
- Mogelijkheid van maximaal 5 gelijktijdige gesprekken

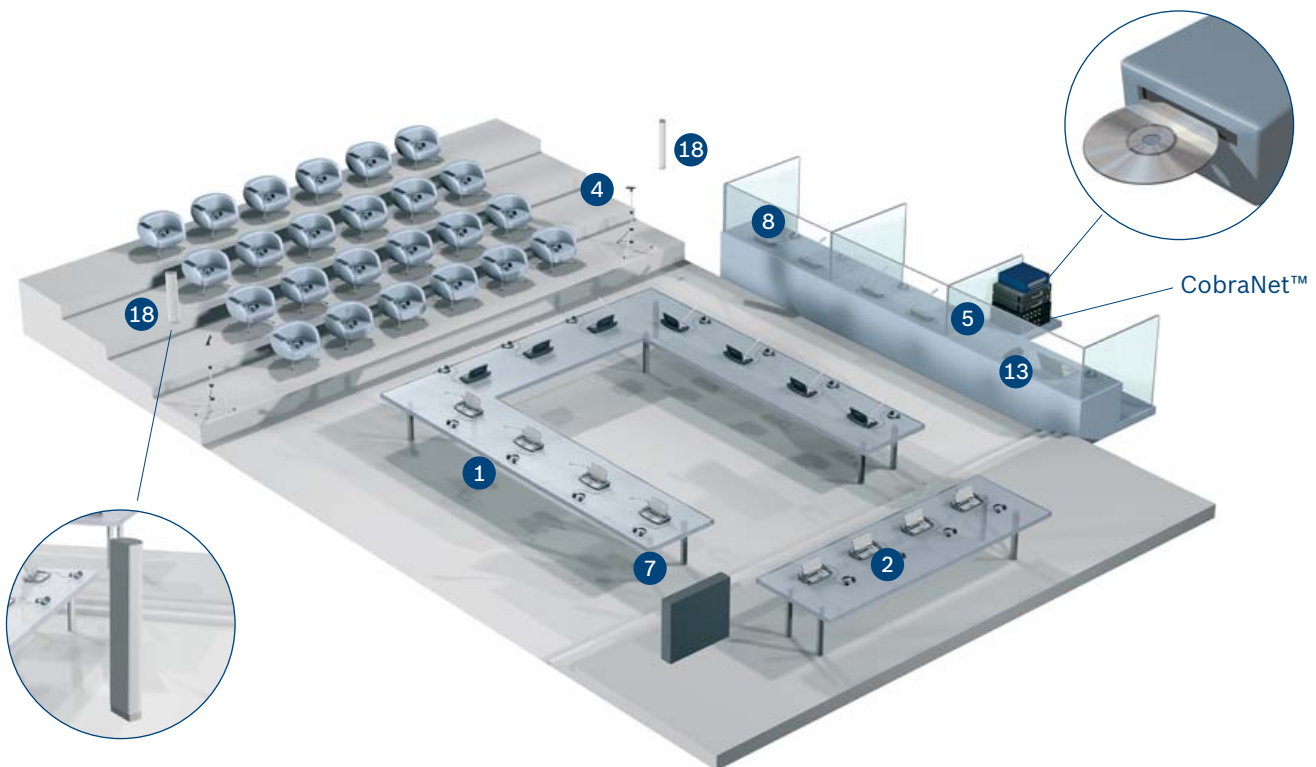


### Vraag een privégesprek aan met andere deelnemers aan de vergadering

Met de DCN-intercom kunnen conferentiedeelnemers een persoonlijk gesprek voeren via een spreek/luister-verbinding met behulp van een Intercom Handset. Hierdoor kunnen zij contact opnemen met hun partijleider, voorzitter, beheerder, enz. zonder zich te hoeven verplaatsen of gebruik te maken van andere lokale telefoons.

## 10. Audio-uitbreiding en audioregistratie

- Registratie van audio, gegevens en video op vaste schijf, CD of DVD
- Publiek kan een toespraak volgen via aparte luidsprekers en versterkers
- Extra onderdrukking van akoestische terugkoppeling



### Alle audio laten opnemen of distribueren

Niet-deelnemende luisteraars kunnen de procedures volgen door te luisteren naar extra luidsprekers. Wanneer registratie van de oorspronkelijke taal en de simultaanvertaling vereist is, kan het registratieapparaat worden aangesloten op het DCN-systeem. Via glasvezelkabels kan dit worden gerealiseerd over relatief grote afstanden en zonder verlies van kwaliteit. Het DCN-systeem biedt analoge of digitale audio-ingangen en -uitgangen. Hierdoor kunt u audio in het digitale domein houden, waardoor een hoge audiokwaliteit blijft gewaarborgd.

Wanneer het audiosignaal moet worden uitgezonden, kan dit direct worden ontleend aan het DCN-systeem.

Er is een groeiende vraag naar audiosystemen waarbij componenten voor signaalverwerking en -versterking verdeeld zijn over een ruimte. Daarom is DCN Next Generation eenvoudig te koppelen aan CobraNet™, de toonaangevende technologie in de branche voor het distribueren van ongecomprimeerde real-time digitale audio over een snel Ethernet-netwerk.

### **Een traditie van kwaliteit en innovatie**

Al meer dan 100 jaar staat de naam Bosch voor kwaliteit en betrouwbaarheid. Bosch Security Systems is er trots op u een breed pakket van systemen en componenten te kunnen bieden op het gebied van Brand- en Inbraakdetectie, CCTV, Public Address, Congres, Paging en Sociale Alarmering, dat u helpt een oplossing te vinden voor elke gewenste toepassing.

We zijn een wereldwijd actieve voorkeursleverancier van innovatieve technologie die wordt ondersteund door het hoogste niveau van service en support. Als u oplossingen nodig hebt waar u op kunt vertrouwen, kies dan voor Bosch.



#### **Bosch Security Systems BV**

Postbus 80002  
5600 JB Eindhoven  
Nederland  
Tel: +31 40 2577 200  
Fax: +31 40 2577 202  
nl.securitysystems@bosch.com  
www.boschsecurity.nl

#### **Bosch Security Systems nv/sa**

Torkonjestraat 21F  
8510 Marke  
België  
Tel: +32 56 20 0240  
Fax: +32 56 20 2675  
be.securitysystems@bosch.com  
www.boschsecurity.be

© Bosch Security Systems, 2008

Gedrukt in Nederland

Wijzigingen voorbehouden

CO-EH-nl-01\_4998146814\_03