

Bosch DCN Next Generation

응용 브로셔



BOSCH

생활 속의 기술



강력한 신형 소프트웨어 제품군!

DCN Next Generation 회의 시스템:

유형이나 규모와 관계없이 모든 회의에 사용할 수 있는 하나의 통합 시스템

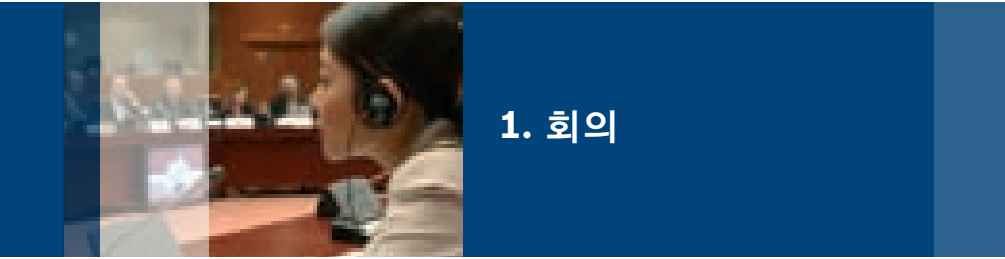
대규모 국제 회의에서 지역 의회 회의에 이르기 까지 DCN 시스템을 최적화하여 완벽하고 유연한 의사소통이 이루어지도록 지원할 수 있습니다. 여기에는 이 고품질 시스템의 유연성과 다기능적인 면모를 보여줄 수 있는 몇 가지 예가 제시됩니다. 한 가지 공용 언어를 사용하고 참가자 수가 적은 회의에는 기본 설치를 사용할 수 있습니다. 대규모의 다국어 회의에서는 이러한 기본 설치에 통역, 투표 및 신원 확인 기능, 오디오 및 비디오 디스플레이와 Bosch의 강력한 소프트웨어 제품군 등을 추가하여 확장된 기능으로 사용할 수 있습니다. 모든 종류의 회의에서 DCN은 장애 요소를 제거하여 참가자들이 회의에 최대한 자유롭게 참여할 수 있도록 해 줍니다.



쇼핑 목록

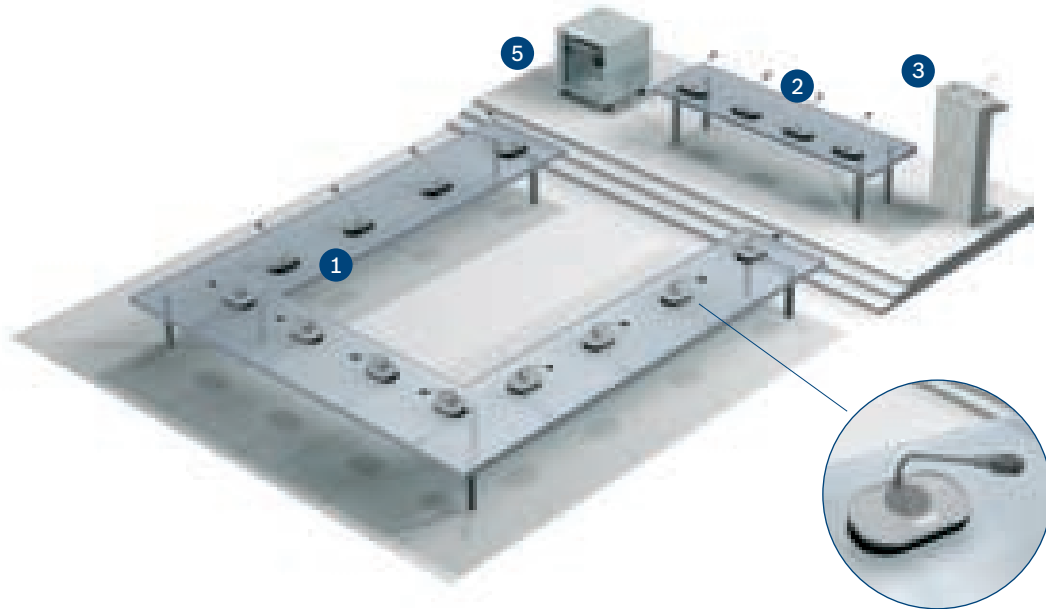
1. 기본형 회의 장치
2. 의장형 회의 장치
3. 매립형 패널
4. 핸드 마이크
5. 중앙 제어 장치
6. 회의장 디스플레이
7. 대형 화면
8. 통역사 장치
9. 채널 선택기
10. 포켓 수신기
11. AutoDome® 카메라
12. 고정식 카메라
13. DCN 제어 소프트웨어가
 탑재된 개인용 컴퓨터
14. 터치스크린 제어기
15. ID 카드
16. 지문 인식기
17. 개인용 화면
18. 라우드스피커
19. 인터콤 헤드셋





1. 회의

- 난청 지역이 없는 명료한 음성 전달
- 의장의 회의 통제
- 보다 체계적인 회의 진행으로 회의 시간 단축
- 지속적인 주의 집중 유도
- 운영자가 필요 없음



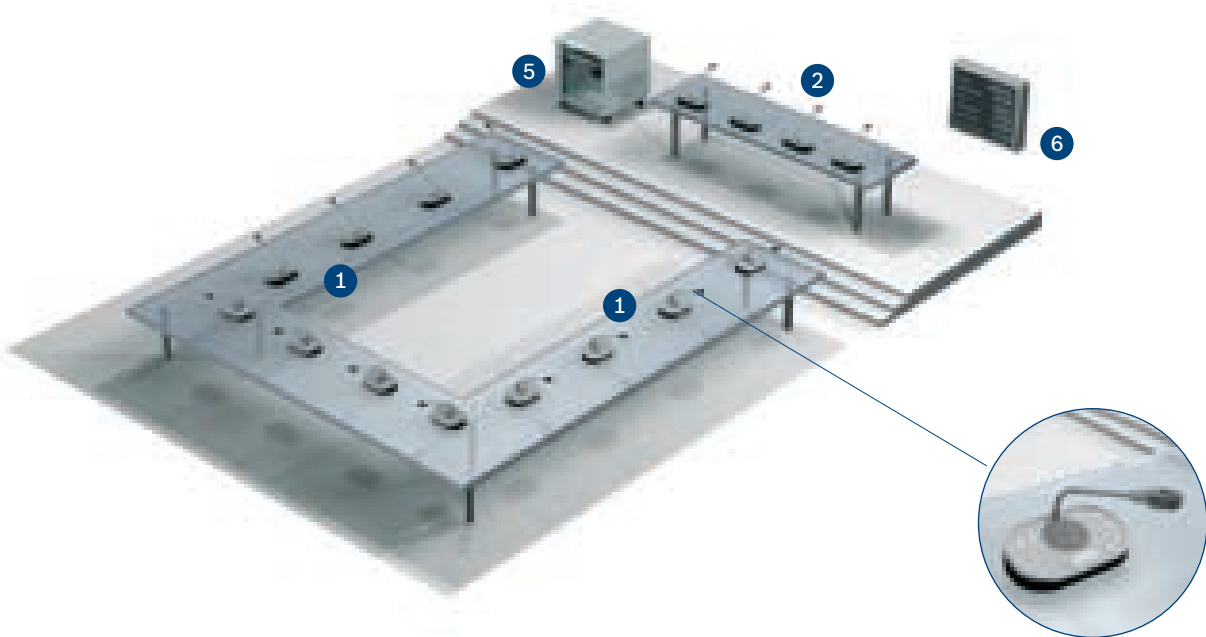
명료한 음성 전달을 위해 모든 대표자에게 라우드스피커가 내장된 마이크 장치 제공

대표자는 마이크 버튼을 눌러 발언권을 요청할 수 있습니다. 동시에 활성화할 수 있는 오픈 마이크의 수는 제한되어 있으므로 손쉽게 주의를 집중시킬 수 있습니다. 이를 통해 회의의 질서를 유지하고 회의 진행 시간을 단축할 수 있습니다. 플로어 발언자의 수가 최대에 도달하면 발언을 요청한 대표자는 대기 목록에 등록됩니다. 의장은 발언 요청을 듣고 등록하며, 우선 순위 버튼을 사용하여 다른 마이크를 오버라이드할 수 있습니다. 이 경우 모든 회의용

마이크 음은 소거되고 신호음이 울립니다. 이와 같은 방식으로 의장은 회의를 손쉽게 주도하고 제어할 수 있습니다. 게스트 발언자용 연단에는 매립형 DCN 마이크와 라우드스피커가 장착되어 있습니다. 청중용 핸드 마이크는 단독으로 사용하거나 플로어 스탠드와 함께 사용할 수 있습니다. 이 CCU는 모든 장치에 전력을 공급하고 모든 회의 장치 라우드스피커에 오디오 이퀄라이징을 구현합니다. 또한 CCU를 통해 마이크 작동 모드가 결정되므로 별도의 조작자가 필요하지 않습니다.

2. 전자 투표

- 대표자들의 투표를 신속하게 계산 및 표시
- 전자 투표를 회의 시스템에 결합 가능
- 개인용 화면 또는 청중용 대형 화면에 투표 결과 표시
- 기본 투표 제어 또는 확장 투표 제어 소프트웨어



청중의 의견 확인 또는 전자 투표를 통한 신속한 의사 결정

의장은 의장형 회의 장치를 사용하여 회의를 진행하고 투표 절차를 제어할 수 있습니다. 또한 운영자도 개인용 컴퓨터 또는 터치스크린을 사용하여 투표 절차를 제어할 수 있습니다. 의장형 회의 장치의 그래픽 LCD는 의장에게 발언자의 정보, 투표 스크립트 및 투표 결과를 보여줍니다. 이 의장형 회의 장치를 사용하여 투표를 시작, 중지 및 보류할 수

있습니다. 각 회의 장치에는 투표 장치가 내장되어 있습니다. 5개의 투표 버튼을 사용하여 다양한 유형의 투표(의회식, 찬반, 복수 선택, 의견 조사 또는 청중 응답)를 할 수 있습니다. 투표 결과는 DCN 중앙 제어 장치를 통해 숫자식 회의장 디스플레이로 전송되거나 제어 PC를 통해 청중용 화면으로 전송됩니다. DCN 중앙 제어 장치는 모든 DCN 장치에 전원을 공급하는 데 사용됩니다.



3. 통역

- 대표자들이 자국의 언어로 회의 내용을 이해
- 최대 32개의 통역 채널 지원
- 원거리 통역 가능



여러 나라의 대표자가 참여하지만 공용 언어를 사용하지 않는 다국어 국제 회의

통역사는 방음 시설이 갖추어진 부스에서 그래픽 역광 LCD 화면 및 통역사용 헤드폰이 설치된 DCN 통역사 장치를 사용합니다. 그와 동시에 대표자는 다음과 같은 장치를 통해 헤드폰을 통해 청취하고 싶은 통역 채널을 선택할 수 있습니다.

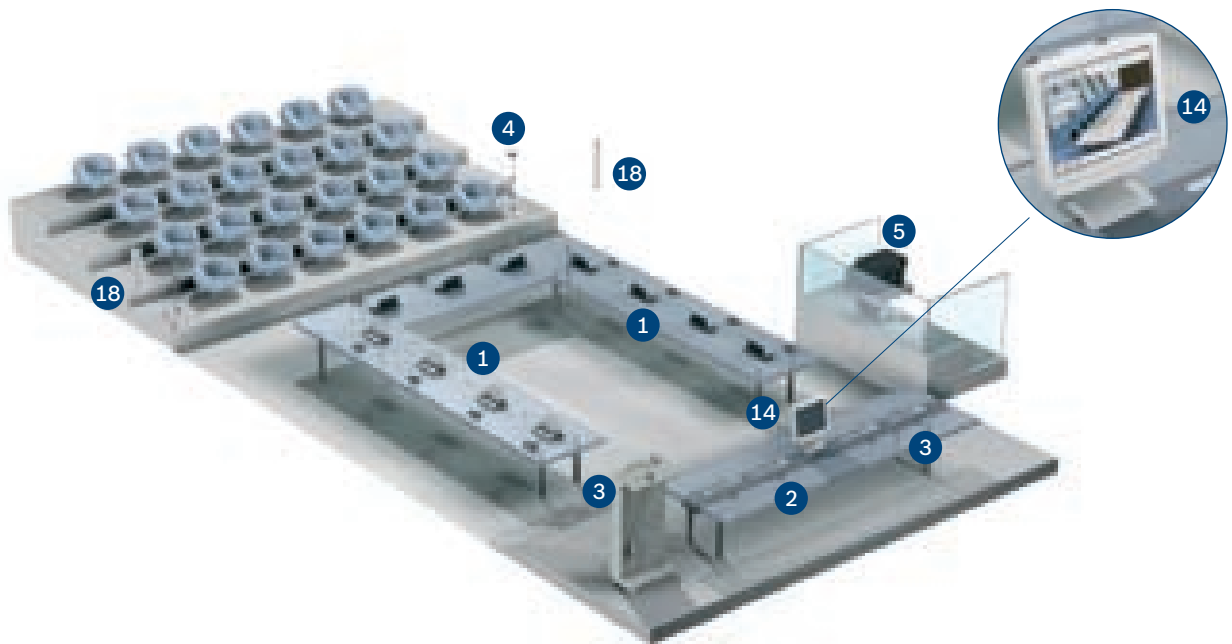
- 회의 장치의 채널 선택기
- 개별 채널 선택기
- 포켓 수신기를 통한 무선

원격 통역

원격 장소에서의 실시간 통역 기능이 제공되어 통역사가 회의장에 직접 출석하지 않아도 되므로 시간을 절약하고 비용을 절감할 수 있으며 이 원격 통역 기능은 전 세계 어디에서든 사용할 수 있습니다. 원격 통역에서는 발언 중인 대표자의 이미지가 돔 카메라로 촬영되어 통역사에게 전달됩니다.

4. 운영자 제어가 가능한 회의

- 향상된 인체 공학적 디자인
- 광범위한 데이터 출력 옵션
- 미래 보장 기술



Bosch DCN 회의 소프트웨어 제품군을 사용하여 운영자는 모든 회의 상황을 간편하게 제어하고 관리할 수 있습니다

가능한 제어 및 관리:

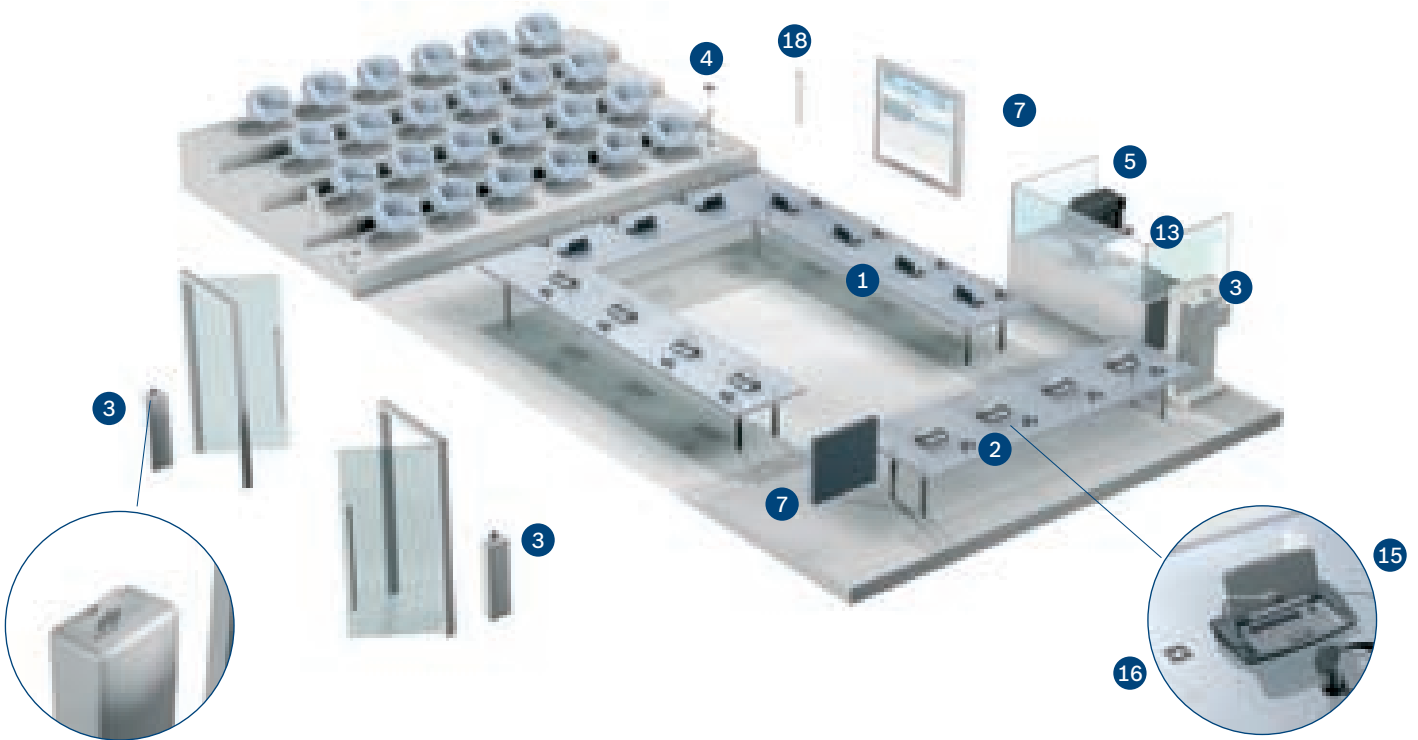
- 운영자가 각 회의에 대한 모든 요구사항 및 필요한 권한 설정
- 각 마이크 장치에 다양한 조작 기능 할당
- 플렉스 뷰 작업 버튼을 사용하여 회의를 제어할 수 있도록 전체 배치 준비
- 운영자가 사전 구성된 의제에 따라 회의를 진행하거나 실시간으로 회의 상황 조정
- 회의 중에 운영자가 각 마이크 장치의 상태를 명확히 확인

- 전체 그룹 대상 또는 특정 대표자에 한정된 전자 투표 실시
- 세부화된 인터페이스 옵션을 통해 회의 정보를 다양한 출력 장치에 신속하게 자동 전달
- Microsoft Powerpoint®와의 원활한 통합
- 터치스크린 및 색맹 사용자용으로 최적화

DCN Next Generation 소프트웨어를 사용하면 운영자는 기본적으로 각 세션을 원하는 수준으로 구성하여 사용할 수 있습니다. 이 제품군은 모듈식으로 설계되어 필요한 기능만 주문할 수 있지만 요구사항이 증가하는 경우 간편하게 업그레이드할 수도 있습니다.

5. 참석자 등록 및 출입 통제

- 칩 카드 및/또는 PIN 코드를 통한 대표자 등록
- 지문 인식기와 같은 생체 인식기 사용
- 출석 및/또는 결석 목록 검색
- 모든 대표자의 출입 통제



회의 참가자 등록 및 출입 통제를 통한 보안 강화
DCN 소프트웨어 모듈을 통해 다음과 같이 등록하여 전자 신원 확인 및 출입 통제를 할 수 있습니다.

- 마이크 장치 등록
- 입구 또는 출구 등록
- 임의 좌석 등록
- 지정 좌석 등록

회의 참가자들은 다음을 통해 자신의 출석을 등록할 수 있습니다.

- 회의 장치의 누름 단추를 사용하여 간편하게 등록

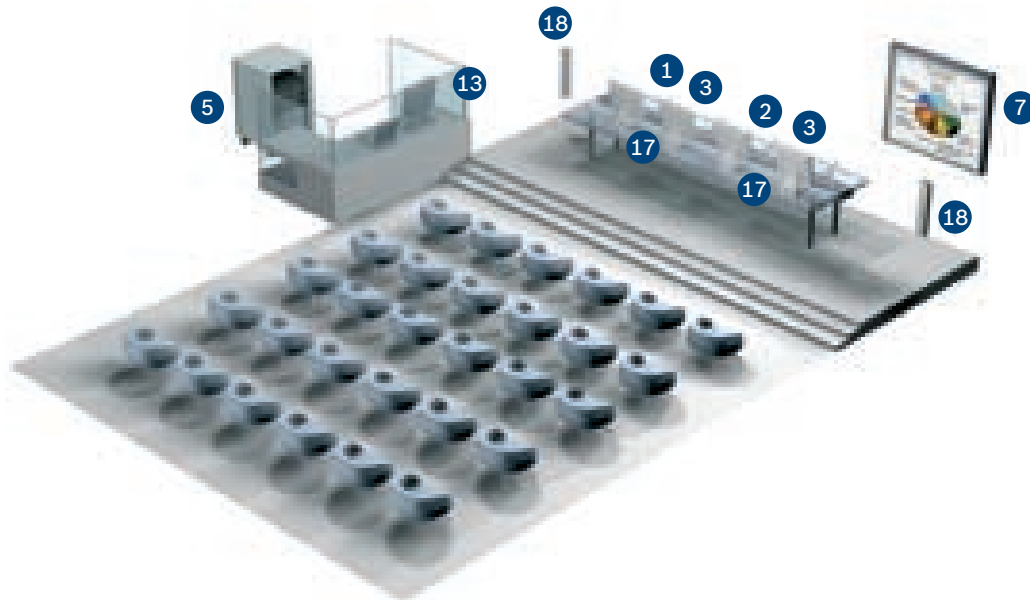
- 마이크 장치에 통합되어 있거나 회의장 입구에 있는 카드 판독기에 ID 카드 삽입
- ID 카드와 결합하여 개인 식별 번호 사용 또한 대표자가 특정 마이크 또는 제어 기능만 사용할 수 있도록 지정할 수도 있습니다.

지문 인식기

지문 인식기를 사용하여 개인을 인식할 수 있도록 DCN 컨센서스 장치를 확장할 수 있습니다. 지문 인식은 생체 확인 기술로, 보안 수준이 높은 회의에서 효과적입니다.

6. 회의 정보 표시

- 프로젝터 또는 대형 화면을 통해 청중을 위한 회의 정보 표시
- 대표자 또는 의장을 위한 정보를 화면에 표시
- 색상, 글꼴, 문자, 선 및 이미지 등을 조정하여 다양한 화면 구성
- 기업이나 시 의회의 로고나 상징을 이미지로 손쉽게 추가



비디오 디스플레이를 통해 화면에 회의 정보 표시

다음과 같은 정보를 표시할 수 있습니다.

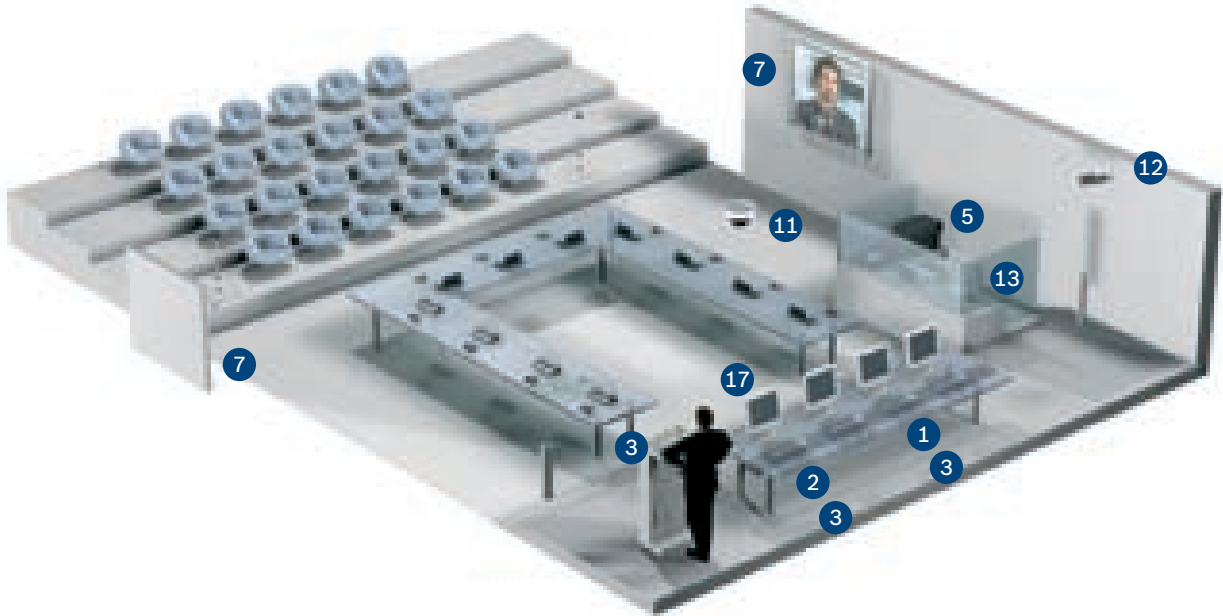
- 현재 발언하고 있는 대표자 이름 및 남은 발언 시간
- 발언 대기 중인 대표자 목록
- 투표 스크립트 및 결과(대표자별 목록, 시늬틱 배치 목록 차트별 또는 목록별 전체 결과)
- 해당일의 의제 및 메시지
- 참석 또는 결석한 대표자

연단에 있는 모든 참석자가 개인용 컬러 LCD 화면을 통해 비디오 디스플레이 정보를 볼 수 있습니다. 동일한 정보를 대형 화면 또는 프로젝터를 통해 청중에게도 보여 줄 수 있습니다.



7. 발언자 확인

- 카메라 기능을 통해 현재 발언자가 화면에 자동으로 표시
- 고속 회전형 돔 카메라로 현재 발언자 확인
- 고정식 카메라로 회의장의 전체 이미지 표시
- 카메라 조작자 필요 없음
- 현재 발언자 이미지와 함께 대표자 정보가 화면에 표시
- ID 카드를 사용하는 경우 임의 착석 가능



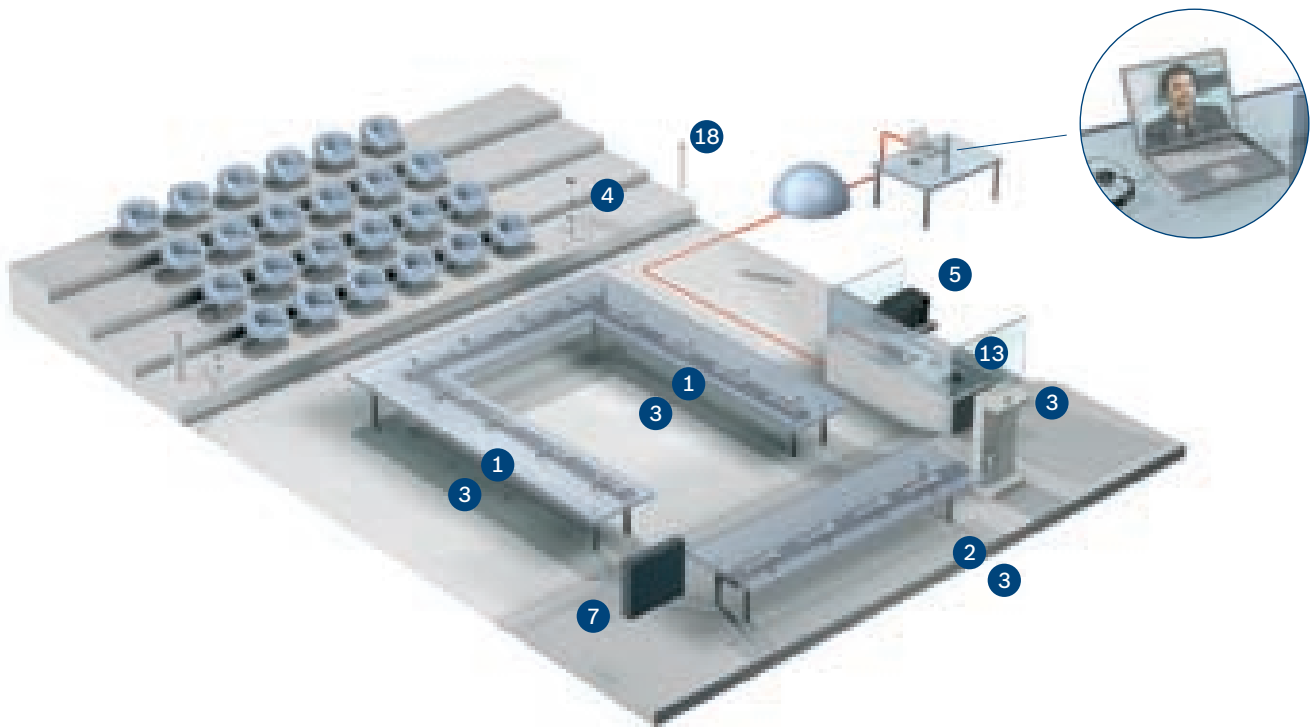
카메라 제어를 통해 현재 발언자의 이미지가 자동으로 화면에 표시

시각적 장치는 흥미를 유발하고 주의를 집중시킬 뿐 아니라 참가자 및 청중에게 발언자가 누구인지 알려주는 역할도 합니다. DCN은 현재 발언자의 이미지를 메인 홀, 로비, 통역사 부스, 소회의실 또는 기타 필요한 곳에 설치된 모니터 또는 프로젝터 화면을 통해 자동으로 표시할 수 있으며 대표자의 정보 또한 화면에 표시됩니다. 카메라 제어는 자동으로 이루어지므로 운영자가 별도의 주의를 기울일 필요가 없습니다. 이러한 용도로는 Bosch AutoDome® 카메라가 가장 적합합니다.

시스템이 구성을 자동으로 조정하기 때문에 운영자가 별도로 구성을 조정할 필요가 없습니다. 이 시스템은 서로 다른 장소에 있는 참석자들에게 현재 발언자의 음성, 이미지 및 이름을 전달해 주므로 여러 장소에서 동시에 진행되는 화상 회의를 주최할 때 특히 유용합니다.

8. 인터넷을 통한 회의 진행 상황 파악

- 회의에 직접 참여할 수 없는 대표자들이 인터넷을 통해 회의 진행 상황 파악
- 가정에서 인터넷을 통해 청중이 실시간으로 시 의회 회의에 참여



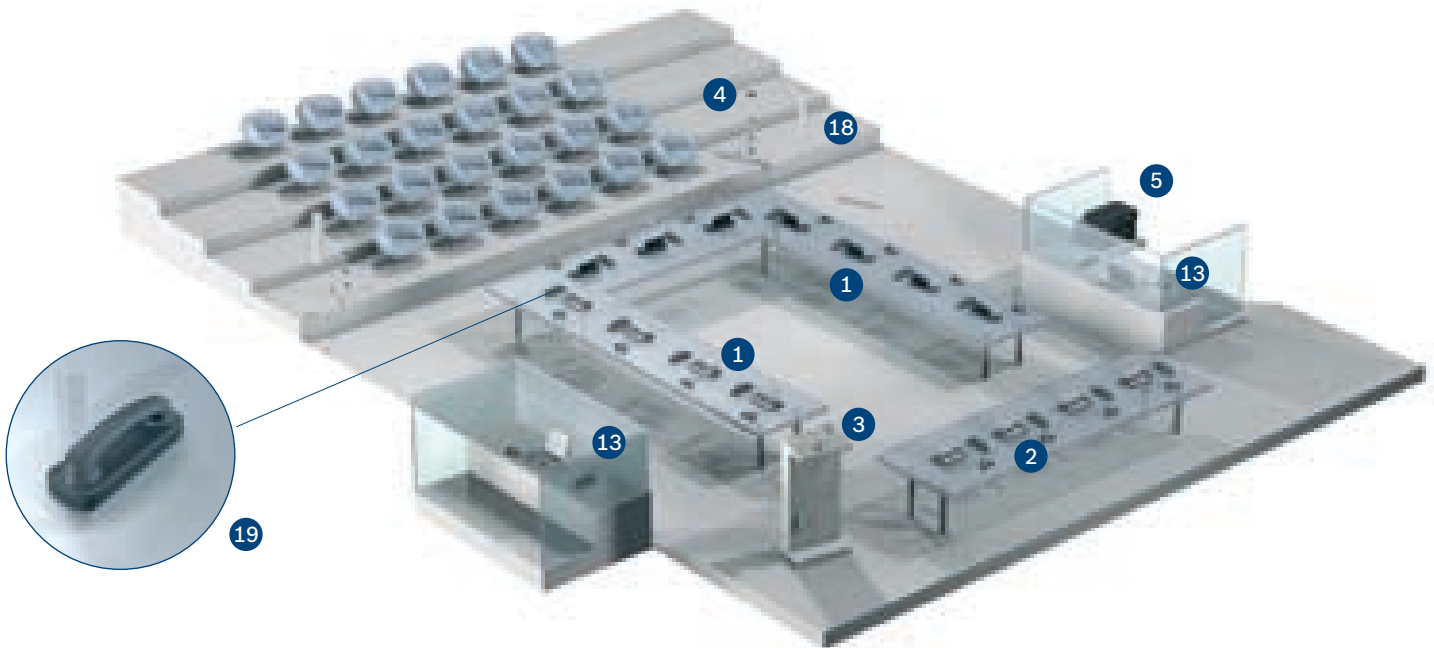
여행 중 호텔에서의 의회 회의 참여

오디오, 비디오 및 데이터에 대한 자유로운 액세스 기능을 활용하여 인터넷 공급자를 통해 회의를 주관할 수 있습니다. 즉, 회의에 실제로 참석하지 않은 대표자나 사람들도 발언 내용을 청취하고, 프레젠테이션 슬라이드를 확인하고, 발언자의 라이브 동영상 또는 정지 화면을 보고, 투표 결과를 확인하고, 메시지를 검색할 수 있습니다.



9. 개인 대화

- 대표자, 의장, 통역자 및 운영자 간에 회의에 방해 없는 개인적인 쌍방향 대화 가능
- 최대 5명 동시 대화 가능

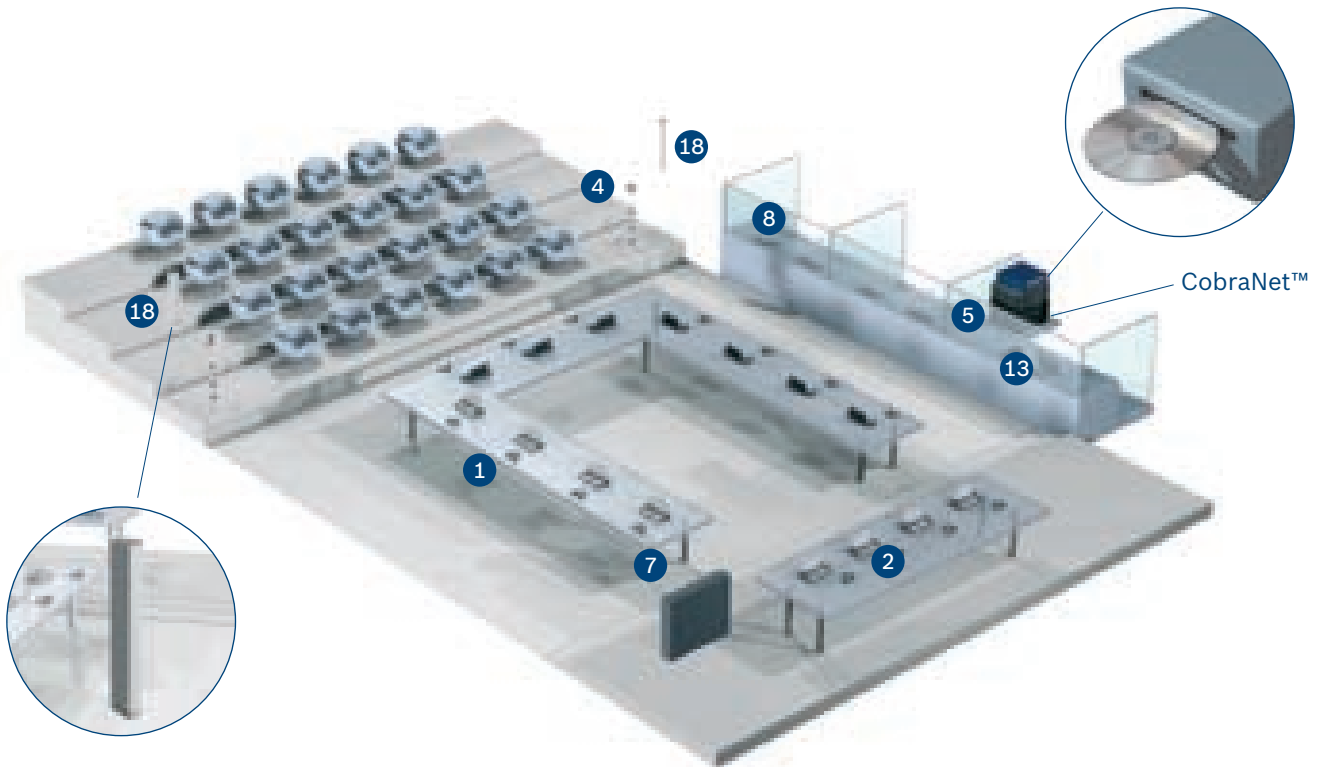


회의에 참석한 다른 사람들에게 개인적인 대화 요청

DCN 인터콤 기능을 통해 회의 참가자들은 인터콤 헤드셋을 사용하여 개인적인 쌍방향 대화를 할 수 있습니다. 이 기능은 참가자들이 자리를 이동하거나 다른 로컬 전화기를 사용하지 않고도 단체장, 의장, 운영자 등과 대화할 수 있도록 해 줍니다.

10. 오디오 확장 및 기록

- 하드 디스크, CD 또는 DVD에 오디오, 데이터 및 비디오 기록
- 청중은 별도의 라우드스피커 및 앰프를 통해 발언 내용 청취 가능
- 추가적인 음향 피드백 억제



전체 오디오의 레코딩 또는 전달

회의에 직접 참여하지 않는 청중은 추가 라우드스피커를 통해 회의 진행 상황을 청취할 수 있습니다. 발언 및 동시통역 내용을 레코딩해야 하는 경우 기록 장치를 DCN 시스템에 연결할 수 있습니다. 이는 원거리에서도 광 케이블을 통해 품질 저하 없이 수행할 수 있습니다. DCN 시스템은 아날로그 또는 디지털 오디오 출력 및 입력을 제공합니다. 이를 통해 오디오가 디지털 범위를 벗어나지 못하도록 하여 고품질 오디오를 보장 받을 수 있습니다.

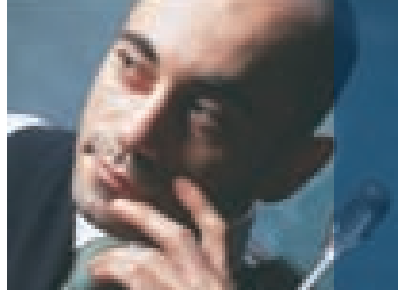
오디오를 방송으로 내보내야 하는 경우 DCN 시스템에서 바로 가져올 수 있습니다.

신호 처리 및 앰프 구성품이 시설 전체에 배치되어 있는 오디오 시스템을 구축하고자 하는 요구는 점점 증가하고 있습니다. 그런 점에서 DCN Next Generation은 고속 이더넷 네트워크를 통해 압축 해제된 실시간 디지털 오디오를 분배하기 위한 업계 선도적인 기술인 CobraNet™과 손쉽게 연결됩니다.

품질과 혁신의 전통

100여 년의 기간 동안 Bosch는 품질과 신뢰를 상징하는 이름이 되었습니다. Bosch는 전 세계적으로 선택받는 혁신 기술 공급업체이며 이는 최고 수준의 서비스와 지원을 바탕으로 하는 것입니다.

Bosch Security Systems는 관공서 및 공공 장소에서부터 기업, 학교 및 가정에 이르는 전 세계 각지의 일상 생활에서 다양하게 응용되는 광범위한 보안, 안전, 통신 및 사운드 솔루션을 자신있게 제공합니다.



보쉬시큐리티시스템즈

추가 정보가 필요하시면
www.boschsecurity.co.kr을 방문하시거나
kyoungnam.kim@kr.bosch.com으로
메일을 보내십시오.

© Bosch Security Systems, 2008

인쇄: 네덜란드

수정권한 보유

CO-EH-ko-01_F01U519661_01