

Bosch DCN Next Generation Applications



BOSCH

Des technologies pour la vie



Nouvelle suite logicielle comprise !

Systemes de conférence DCN Next Generation : Système unique et unifié pour les conférences de tous types et de toutes tailles

Du prestigieux congrès international au modeste conseil municipal, le système DCN s'impose comme un support de communication souple et infaillible. Ces quelques situations types illustrent la polyvalence de ce système multifacette de haute qualité. Une version dépouillée convient parfaitement pour des réunions monolingues impliquant un nombre restreint de participants. La même configuration de base peut être étendue pour couvrir les besoins d'un vaste congrès multilingue et offrir des possibilités d'interprétation, de vote, d'identification, de diffusion audio et d'affichage vidéo, le tout avec le soutien de la nouvelle suite logicielle de Bosch. Pour chaque type de conférence, DCN lève les barrières entre les participants et les aide à ne retenir que la quintessence de la réunion.



Liste des produits à commander

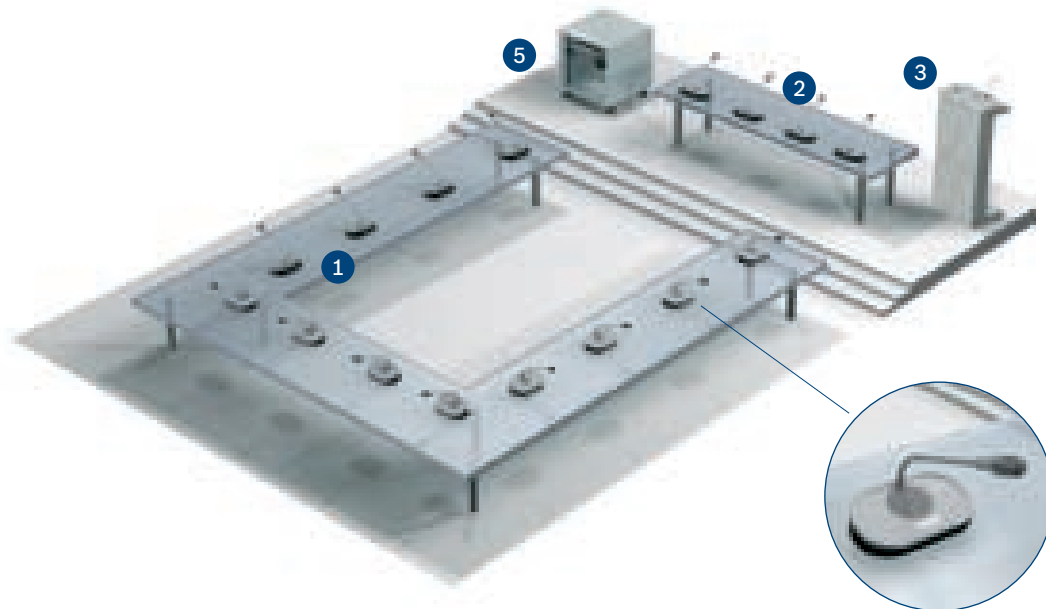
1. Poste de délégué
2. Unité de président
3. Module encastrable
4. Microphone à main
5. Équipement de commande centrale
6. Écran de salle
7. Grand écran
8. Pupitre d'interprète
9. Sélecteur de canal
10. Récepteur de poche
11. Caméra AutoDome®
12. Caméra fixe
13. Ordinateur personnel équipé du logiciel de commande DCN
14. Commande tactile
15. Badges
16. Lecteur d'empreintes digitales
17. Écran personnel
18. Haut-parleurs
19. Combiné intercom





1. Discussion

- Bonne compréhension du discours
- Le président a le contrôle de la réunion
- Réunions moins longues car mieux structurées
- Centralise l'attention
- Aucun opérateur n'est requis



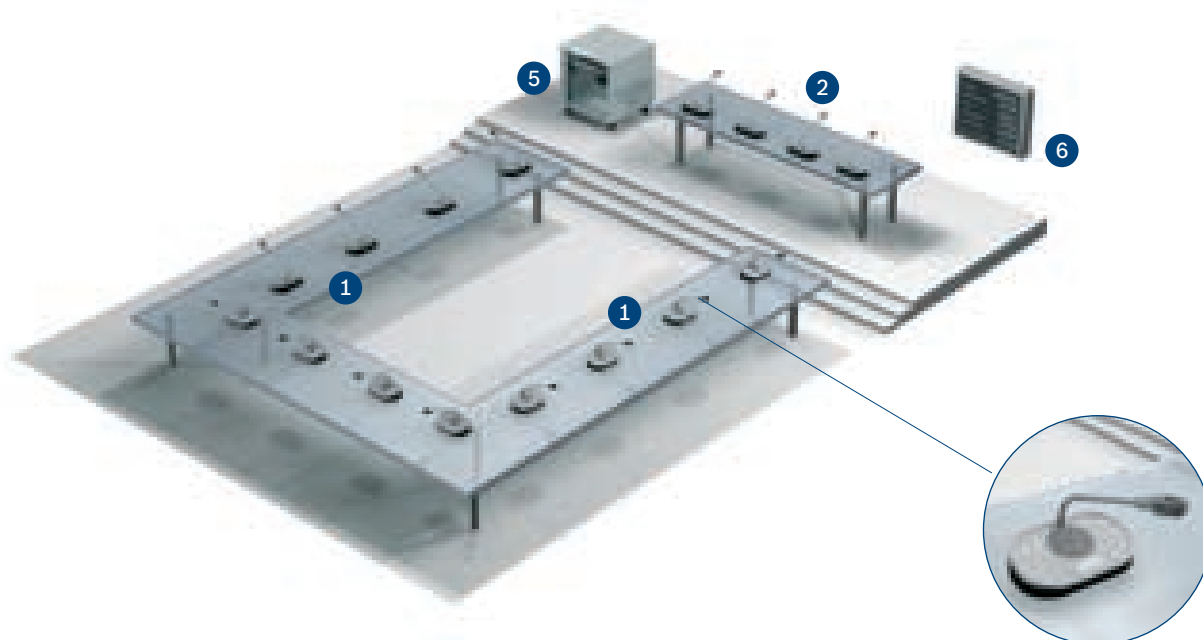
Tous les délégués sont équipés d'un poste microphone doté d'un haut-parleur intégré assurant une excellente intelligibilité de la parole

Les délégués demandent la parole en appuyant sur le bouton du micro. Cela facilite la concentration, dans la mesure où seul un nombre limité de microphones peuvent être ouverts à la fois. Cela accélère les réunions et contribue à leur bon déroulement. Lorsque le nombre maximum est atteint, les délégués qui demandent la parole sont inscrits sur une liste d'attente. Le président peut écouter, enregistrer les demandes de prise de parole et interrompre les autres délégués en appuyant sur la touche de priorité. Dans ce cas, les

microphones de tous les délégués sont désactivés et un avertissement sonore est émis. Le président peut ainsi facilement conduire et modérer les débats. L'estrade des conférenciers est équipée d'un microphone et d'un haut-parleur DCN encastrés. Des microphones à main sont à la disposition des membres de l'audience, avec ou sans pied. Tous les équipements DCN sont directement reliés à l'unité centrale. Cette unité centrale alimente tous les autres postes, assure l'égalisation des fréquences audio de tous les haut-parleurs de délégué et permet de déterminer le mode de fonctionnement du micro. Un opérateur n'est pas nécessaire.

2. Vote électronique

- Décompte et affichage rapides des votes
- Le vote électronique peut être combiné à un système de discussion
- Les résultats du vote s'affichent sur de grands écrans de salle ou sur des écrans personnels
- Logiciel de contrôle du scrutin de base ou avancé



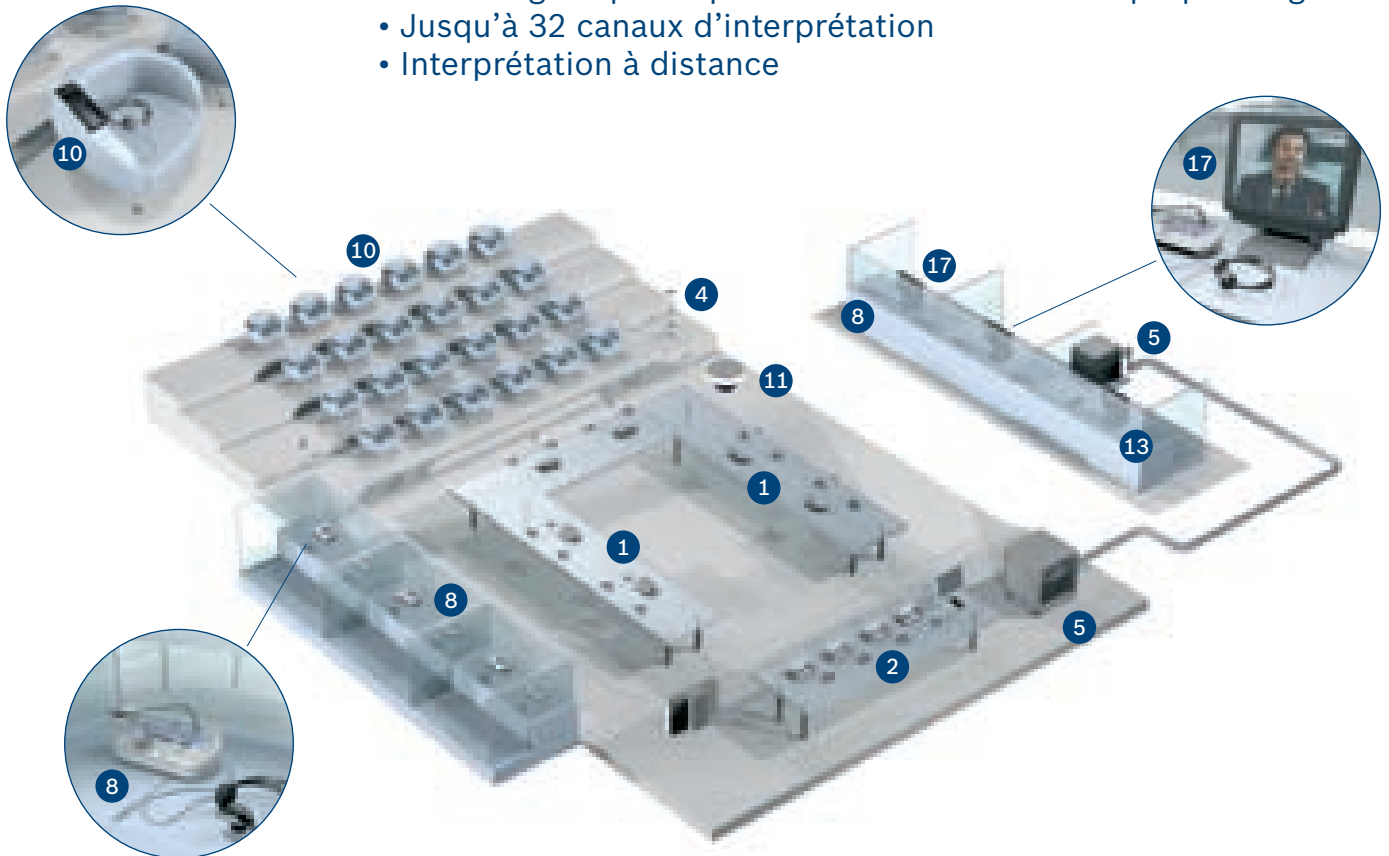
Consultation de l'assistance ou prise de décisions rapides par le vote électronique

Le président supervise la réunion et contrôle la procédure de vote à partir de son poste de président. En outre, un opérateur peut contrôler le vote via un ordinateur personnel ou un écran tactile. L'écran LCD de l'unité de président fournit à celui-ci des informations sur l'intervenant, le texte soumis au vote et les résultats du vote. Le poste peut servir à lancer

le vote, le suspendre ou le clôturer. Chaque délégué dispose d'un poste avec vote. Les cinq boutons de vote disponibles sont les suivants : vote parlementaire, vote pour ou contre, choix multiple, enquête d'opinion ou réponse de l'audience. Les résultats du vote sont envoyés vers l'écran de salle numérique via l'unité centrale ou vers les écrans de l'auditoire via un ordinateur de commande. Tous les postes DCN sont alimentés par l'unité centrale DCN.

3. Interprétation

- Les délégués participent à la réunion dans leur propre langue
- Jusqu'à 32 canaux d'interprétation
- Interprétation à distance



Conférence internationale multilingue rassemblant des délégués de divers pays sans langue commune

Les interprètes travaillent dans des cabines insonorisées équipées de pupitres d'interprétation DCN, d'écrans LCD rétroéclairés et de casques d'interprète. Les délégués peuvent sélectionner l'interprétation qu'ils souhaitent entendre au casque grâce à :

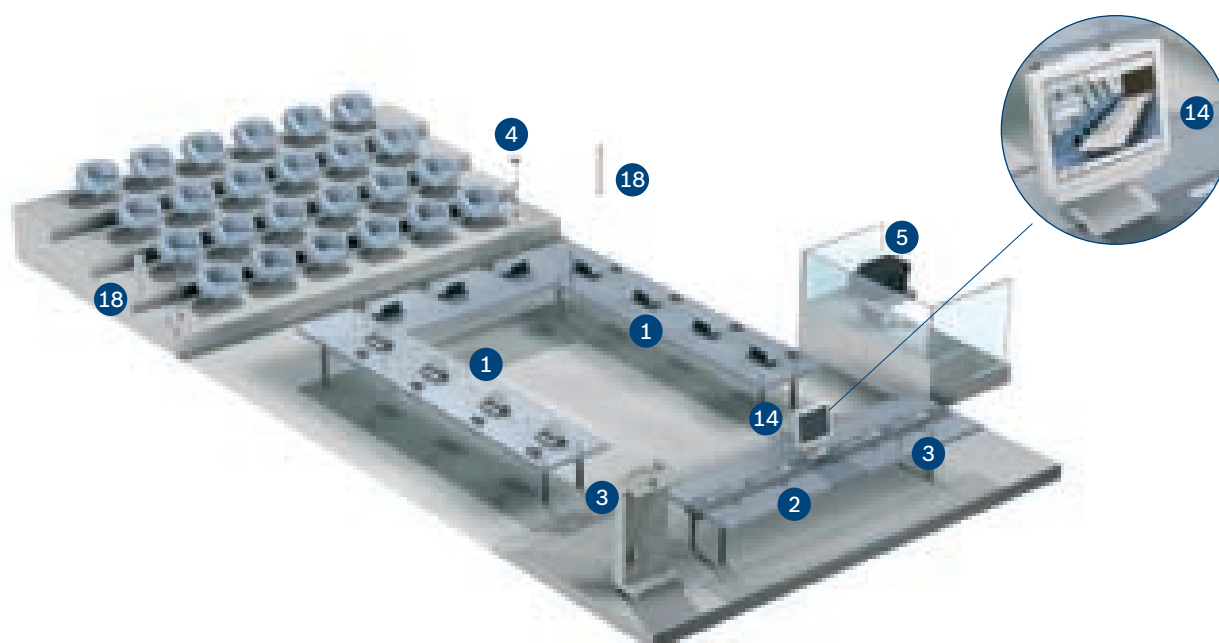
- un sélecteur de canal sur leur poste de délégué ;
- un sélecteur de canal indépendant ;
- une liaison sans fil via un récepteur de poche.

Interprétation à distance

Il est possible d'assurer une interprétation en temps réel à distance, ce qui permet de gagner du temps et de réduire les coûts dans la mesure où les interprètes n'ont plus besoin d'être logés sur le lieu de la conférence. Le site distant peut se trouver n'importe où dans le monde. Les images du délégué ayant la parole sont filmées à l'aide de la caméra dôme et transmises aux interprètes.

4. Conférence contrôlée par opérateur

- Ergonomie de pointe
- Grande diversité d'options de sortie
- Technologie évolutive



La suite logicielle Bosch DCN permet aux opérateurs de contrôler et de gérer aisément tous les aspects d'une conférence

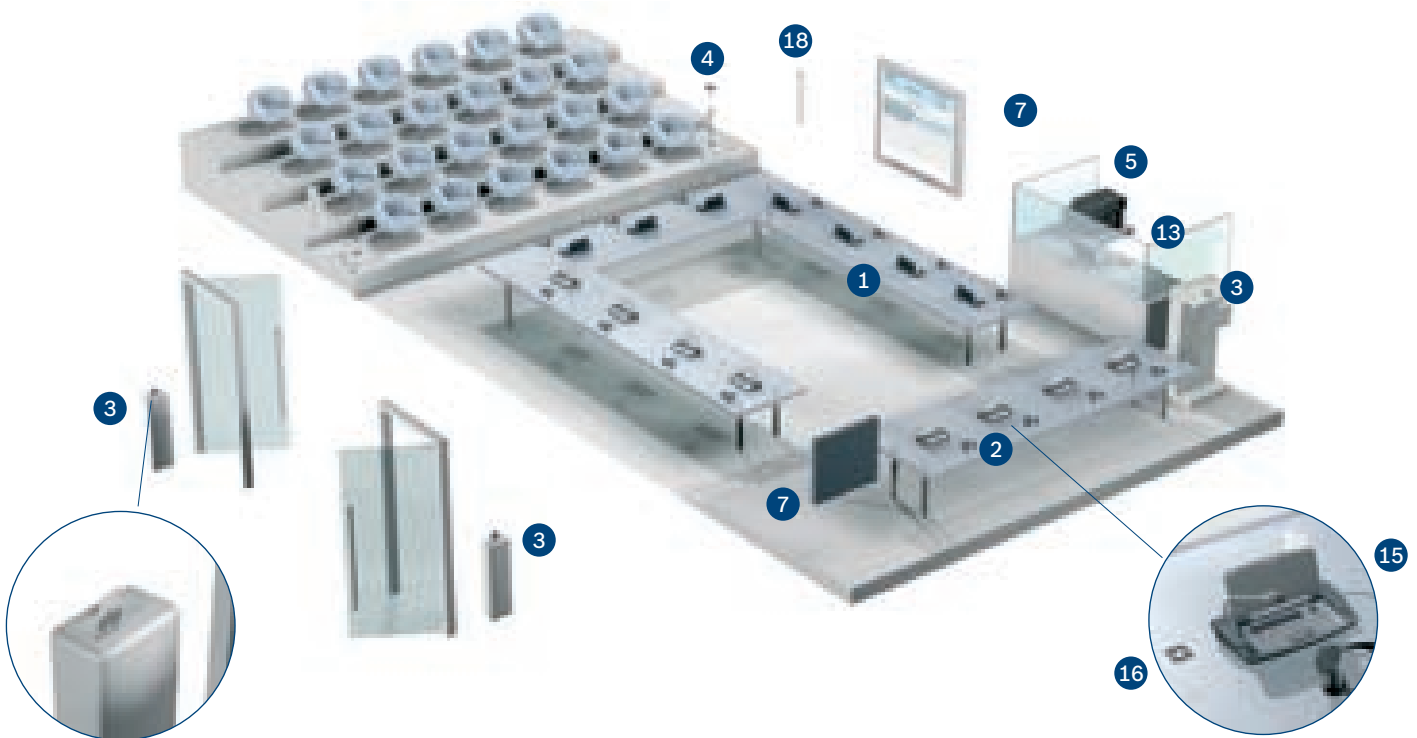
Par exemple :

- L'opérateur définit la configuration de la réunion et prépare les autorisations nécessaires.
- Attribution de diverses fonctions opérationnelles à chaque poste microphone.
- Préparation d'un synoptique avec boutons d'action pour la conduite de la réunion.
- L'opérateur peut piloter la conférence en suivant un ordre du jour préconfiguré ou apporter des adaptations en temps réel.
- Les opérateurs ont une indication claire de l'état de chaque poste microphone pendant toute la conférence.
- Le vote électronique peut être soumis à la totalité du groupe ou uniquement à certains délégués.
- Des options d'interfaçage sophistiquées permettent de relayer automatiquement et instantanément les données de la conférence vers une grande diversité de sorties.
- Intégration transparente avec Microsoft Powerpoint®.
- Optimisé pour écrans tactiles et daltoniens.

Avec le logiciel DCN Next Generation, les opérateurs peuvent personnaliser chaque séance autant (ou aussi peu) qu'ils le souhaitent. Cette suite étant modulaire, il est possible de n'acquérir que les fonctionnalités requises, pour ensuite évoluer au gré des besoins.

5. Enregistrement de présence et contrôle d'accès

- Enregistrement des délégués grâce à une carte à puce ou un code PIN
- Utilisation possible de dispositifs biométriques tels que des lecteurs d'empreintes digitales
- Récupération de la liste de présence ou d'absence
- Contrôle d'accès pour chaque délégué



Enregistrement des participants à la conférence et sécurité renforcée par le contrôle d'accès

Les modules logiciels DCN permettent l'identification électronique et le contrôle d'accès. L'enregistrement peut s'effectuer :

- à l'unité de microphone ;
- à l'unité d'entrée ou de sortie ;
- pour un choix libre des places ;
- pour une place spécifique.

Les participants à l'assemblée peuvent confirmer leur présence de plusieurs manières :

- en appuyant sur un bouton de leur poste de délégué ;
- en insérant une carte d'identification dans un lecteur intégré dans l'unité de microphone ou situé à l'entrée de la salle de conférence ;

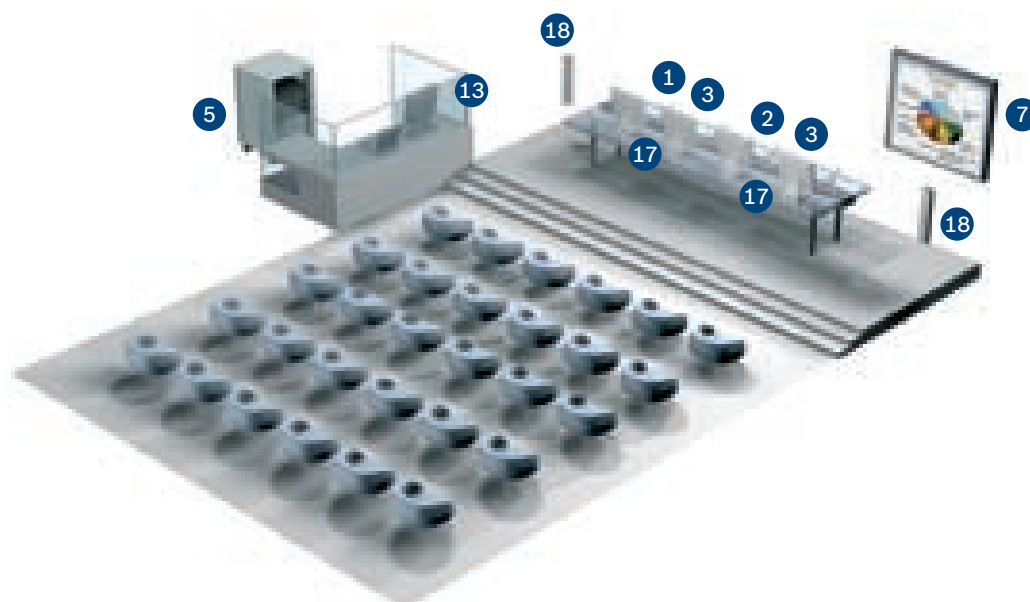
- au moyen d'un numéro d'identification personnel, qui peut être associé au badge. Il est également possible de configurer le système pour que les délégués ne puissent utiliser que certaines fonctions ou commandes du microphone.

Lecteurs d'empreintes digitales

Il est possible d'ajouter un lecteur d'empreintes digitales au poste DCN Concentus afin de vérifier l'identité des personnes. La lecture des empreintes digitales est une technique de reconnaissance biométrique efficace dans le cadre de réunions sécurisées.

6. Affichage des données de conférence

- Présentation des données à l'assistance par vidéoprojecteurs ou grand écran
- Affichage des informations à l'écran des délégués ou du président
- Configuration personnelle de l'écran par l'ajout de couleurs, de polices, de textes, de lignes et d'images
- Une image du logo de l'entreprise ou de l'emblème de la municipalité peut facilement être ajoutée



Affichage des données de la conférence sur des écrans vidéo

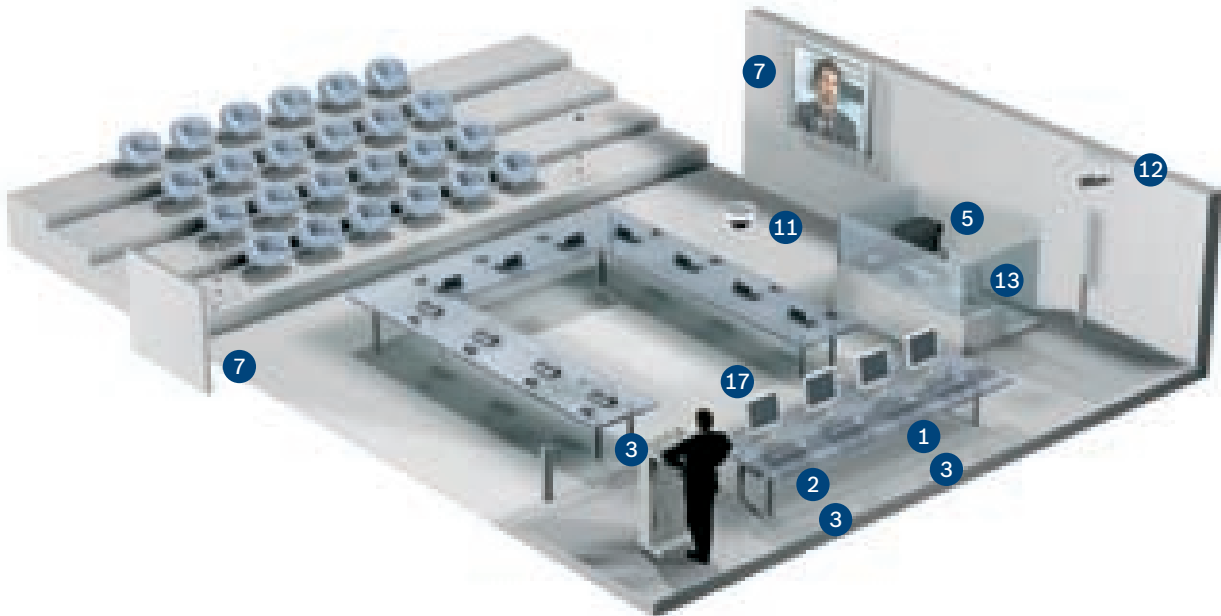
Les informations suivantes peuvent être présentées :

- nom des délégués qui ont la parole et temps de parole restant ;
- liste des délégués qui attendent la parole ;
- scripts et résultats des votes (par délégué, synoptique, résultats totaux sous forme de graphe ou liste) ;
- ordre du jour et messages ;
- présences et absences.

Chaque participant du podium peut consulter les informations de l'affichage vidéo sur un écran LCD couleur personnel. Les mêmes informations peuvent être présentées à l'assistance via de larges écrans ou des vidéoprojecteurs.

7. Visualisation de l'orateur

- Une caméra permet d'afficher automatiquement les intervenants à l'écran
- Une caméra à dôme à déplacement rapide filme l'orateur
- Une caméra fixe fournit un aperçu d'ensemble de la salle
- Les caméras fonctionnent sans opérateur
- Les informations sur le délégué s'affichent à l'écran, accompagnées de l'image de l'intervenant actuel
- Lorsque des badges sont utilisés, le choix de la place est libre



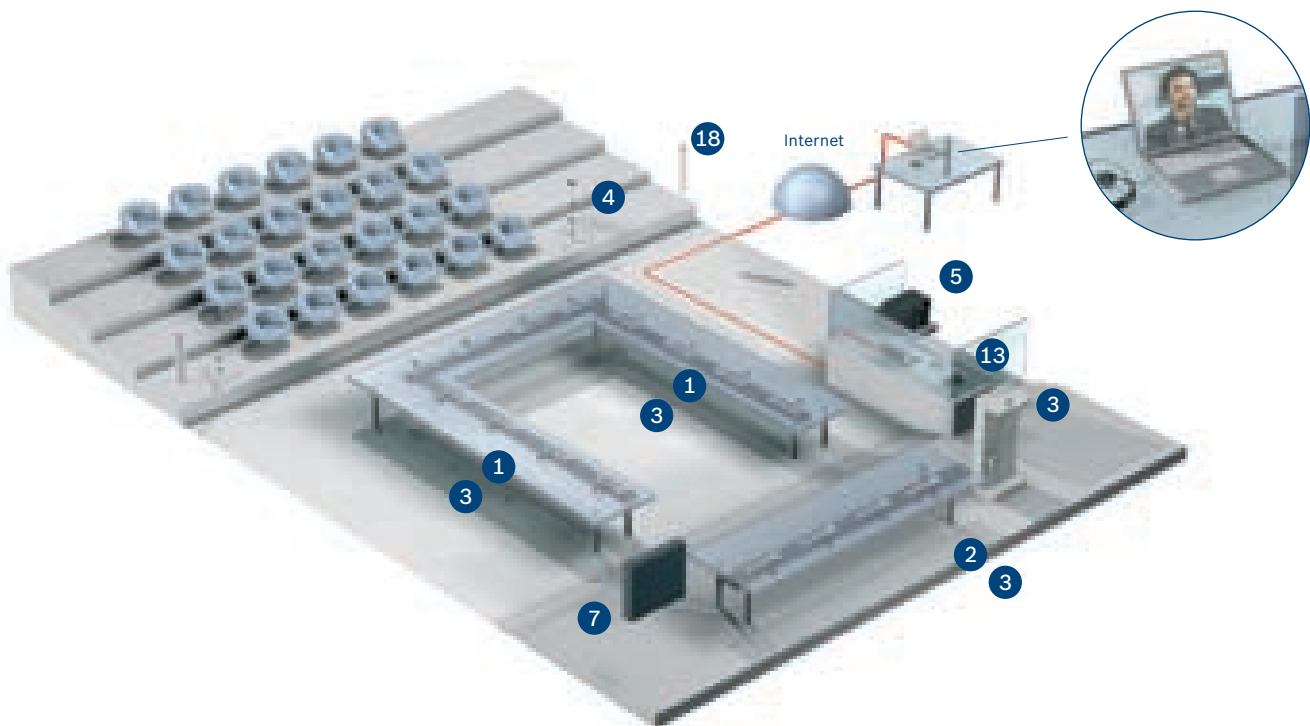
La caméra est commandée de manière à afficher automatiquement l'image de l'intervenant à l'écran

Outre qu'elle éveille l'intérêt et concentre l'attention, une dimension visuelle permet également aux participants et aux observateurs de savoir qui a la parole. Le DCN peut afficher automatiquement une image de l'intervenant sur les moniteurs ou écrans de projection de la salle de conférence principale, du hall, des cabines d'interprète, des salles de repos ou sur tout autre support visuel que ce soit. Les informations relatives au délégué apparaissent également à l'écran. La caméra étant commandée de manière automatique, aucune intervention n'est requise de la part des opérateurs. Une application idéale pour les caméras AutoDome® de Bosch.

L'opérateur n'a pas à régler la configuration ; le système s'en charge automatiquement. Ce système est particulièrement utile pour les vidéoconférences, les délégués présents sur les différents sites étant assurés de toujours recevoir le son et l'image de l'intervenant, avec mention de son nom.

8. Suivi des débats par Internet

- Les délégués qui ne peuvent pas assister à une réunion ont la possibilité de suivre les séances sur Internet
- Sans sortir de chez eux, les citoyens peuvent se connecter en direct sur le conseil municipal en cours par Internet

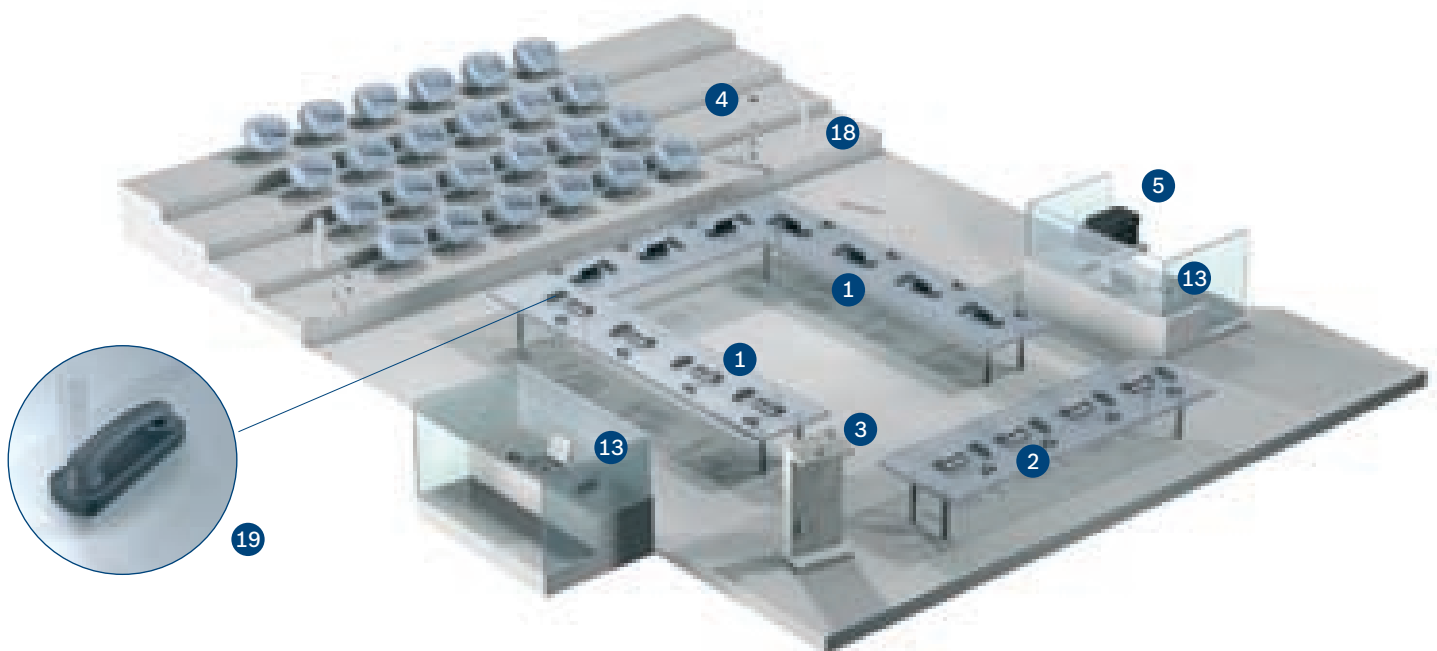


Assister au prochain conseil depuis votre chambre d'hôtel à l'étranger

Il est possible d'accéder à une réunion via un fournisseur d'accès à Internet comme si vous y étiez. Sans être physiquement présents, les délégués ou d'autres personnes peuvent suivre les interventions, visionner les diaporamas, voir des images vidéo en temps réel ou fixes des intervenants, obtenir les résultats des votes et récupérer des messages.

9. Conversation privée

- Autorise des conversations privées bidirectionnelles entre délégués, présidents, interprètes et opérateurs sans déranger la réunion
- Permet jusqu'à 5 conversations simultanées

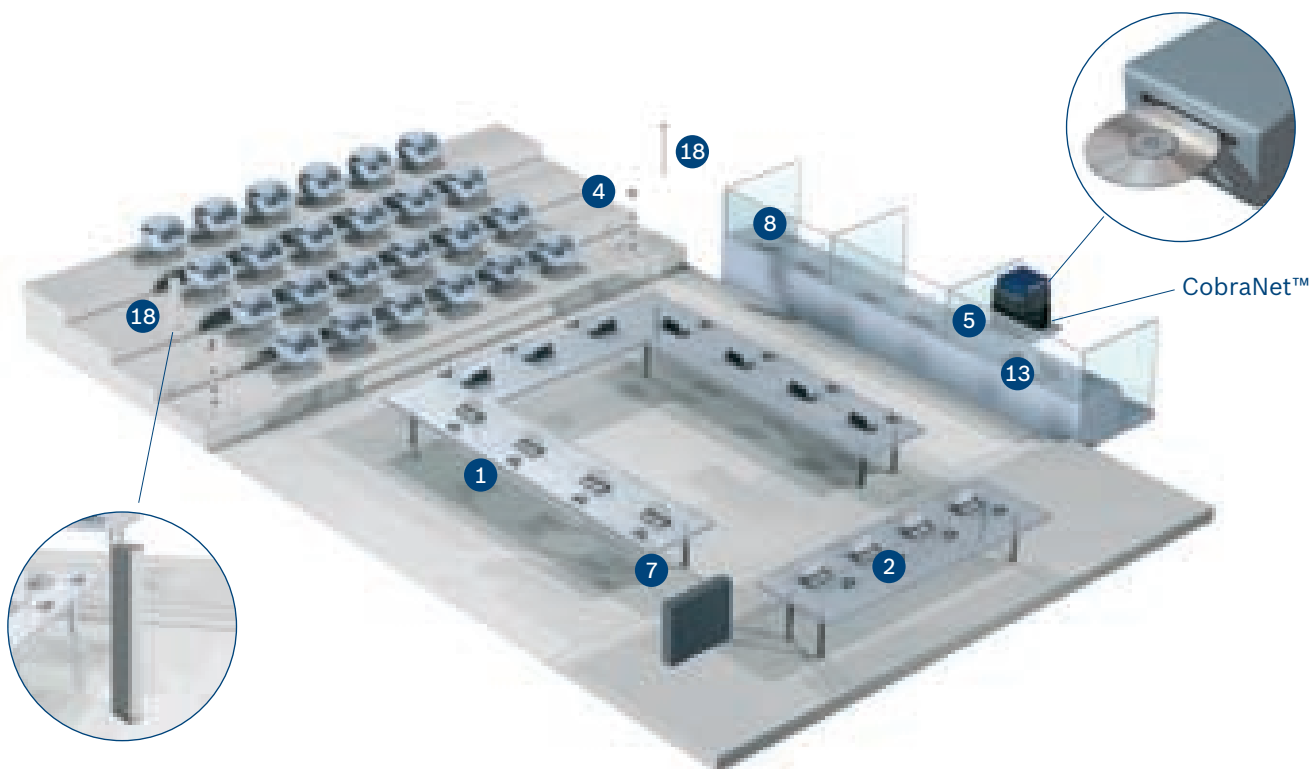


Conversation en privé avec d'autres participants à la réunion

Le dispositif intercom du DCN permet aux participants de la conférence d'avoir des conversations bidirectionnelles privées à l'aide d'un combiné intercom. Ils peuvent ainsi contacter leur chef de groupe, le président, l'opérateur, etc. sans avoir à se déplacer physiquement ni utiliser d'autres téléphones locaux.

10. Expansion et enregistrement audio

- Enregistrement audio, de données et de vidéos sur disque dur, CD ou DVD
- L'assemblée peut suivre les discours via des amplificateurs et haut-parleurs indépendants
- Suppression de l'effet Larsen



Enregistrement et diffusion des débats

Les non-participants peuvent suivre la réunion via des haut-parleurs supplémentaires. Si l'intervenant et son interprétation simultanée doivent être enregistrés, le dispositif d'enregistrement peut être connecté au système DCN. L'enregistrement peut s'effectuer sans perte de qualité à relativement longue distance, grâce au câblage à fibre optique. Le système DCN fournit des sorties et des entrées audio analogiques ou numériques. Le son peut ainsi être maintenu dans le domaine numérique, ce qui garantit une haute qualité audio.

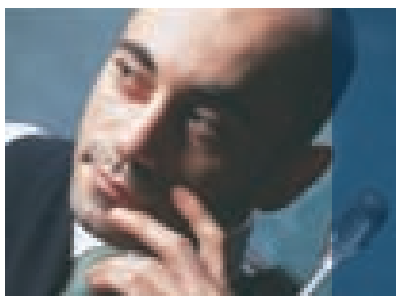
Si le son doit être diffusé, il peut être retransmis directement depuis le système DCN.

Il existe une demande croissante en termes de systèmes audio permettant le traitement et l'amplification des signaux dans toute l'installation. C'est pourquoi le système DCN Next Generation est compatible avec l'interface CobraNet™, une technologie de pointe destinée à la diffusion audio numérique en temps réel dans un format non compressé sur un réseau Ethernet.

Tradition de qualité et d'innovation

Depuis plus d'un siècle, Bosch est synonyme de qualité et de fiabilité. Bosch est le fournisseur mondial proposant le plus vaste choix de solutions technologiques innovantes, soutenues par un service après-vente et un suivi d'une qualité exemplaire.

Bosch Security Systems propose une vaste gamme de produits et systèmes de vidéosurveillance, d'intrusion, de systèmes de téléassistance, de sonorisation, de conférence, de gestion et de communication, ou encore de composants permettant de trouver une solution à vos besoins.



Bosch Security Systems

Pour plus d'informations,
visitez les sites Web
www.boschsecurity.fr
www.boschsecurity.be

© Bosch Security Systems, 2008
Imprimé aux Pays-Bas
Sous réserve de modifications
CO-EH-fr-01_4998146811_03
BIO 396041