

# Bosch DCN Next Generation -käyttöesite



**BOSCH**

Invented for life

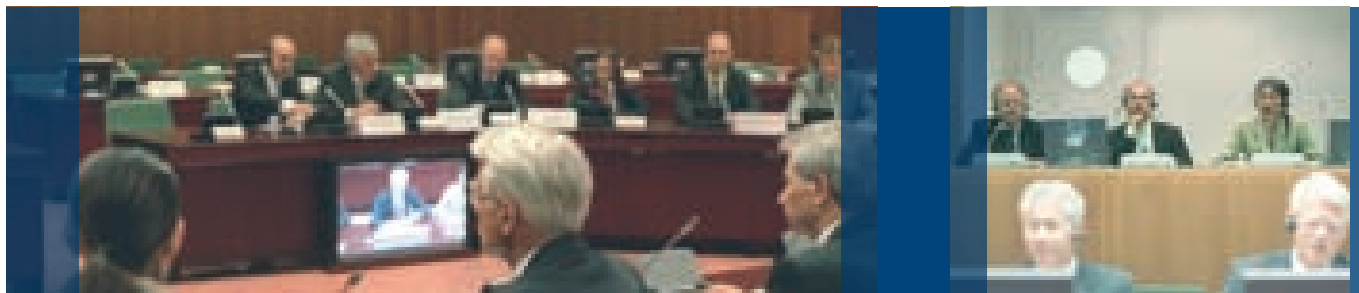


Uusi tehokas ohjelmisto

## DCN Next Generation -konferenssijärjestelmät:

Yksi yhtenäinen järjestelmä kaikenkaltaisiin ja -kokoisiin kokouksiin

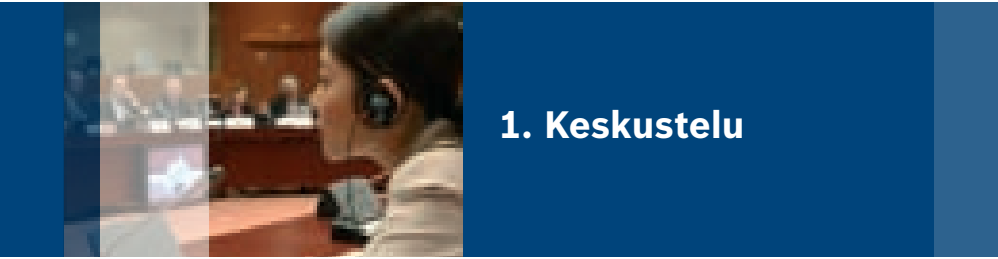
DCN-järjestelmä voidaan räätälöidä tukemaan viestintää niin suurimmissa kansainvälisissä konferensseissa kuin kaupunginvaltuuston kokouksissakin. Esittelemme nyt joitakin tilanteita, joista näet, kuinka joustava ja monipuolinen tämä laadukas järjestelmä on. Perusmalli sopii erinomaisesti pieniin kokouksiin, joissa puhutaan yhtä kieltä. Samaa peruskokoonpanoa voidaan laajentaa toimimaan suurissa, monikielisissä konferensseissa tulkkauksen, äänestyksen, tunnistuksen, audio- ja videonäytön sekä Boschin tehokkaan ohjelmiston kanssa. Kaikissa konferensseissa DCN poistaa esteet ja antaa osallistujien nauttia kokouksesta.



## Ostoslista

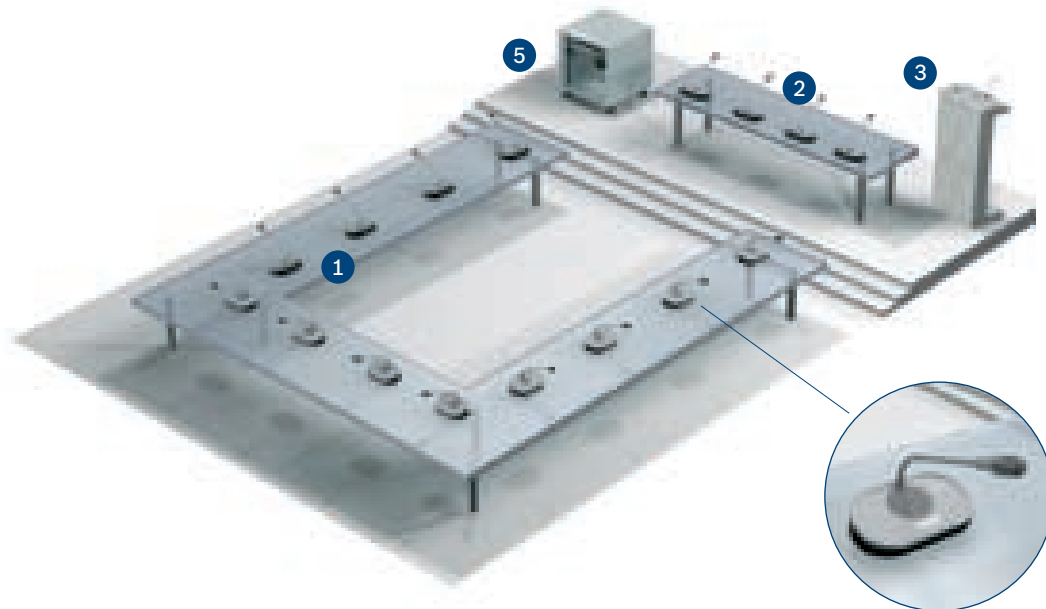
1. Osallistujan laite
2. Puheenjohtajan laite
3. Uppoasennettu paneeli
4. Käsimikrofoni
5. Keskusohjauslaitteisto
6. Yhteinen näyttö
7. Suuri näyttö
8. Tulkkauspyytä
9. Kanavanvalitsin
10. Taskuvastaanotin
11. AutoDome®-kamera
12. Kiinteä kamera
13. Tietokone, jossa DCN-hallintaohjelmisto
14. Kosketusnäyttöohjaus
15. Henkilökortit
16. Sormenjälki-tunnistusyksikkö
17. Erillinen näyttö
18. Kaiuttimet
19. Sisäpuhelimen kuuloke





## 1. Keskustelu

- Erinomainen puheen selkeys kaikilla osallistujilla
- Puheenjohtaja johtaa kokousta
- Paremmiin järjestelyt ja siten nopeammat kokoukset
- Huomio pysyy asiassa
- Pääkäyttäjää ei tarvita



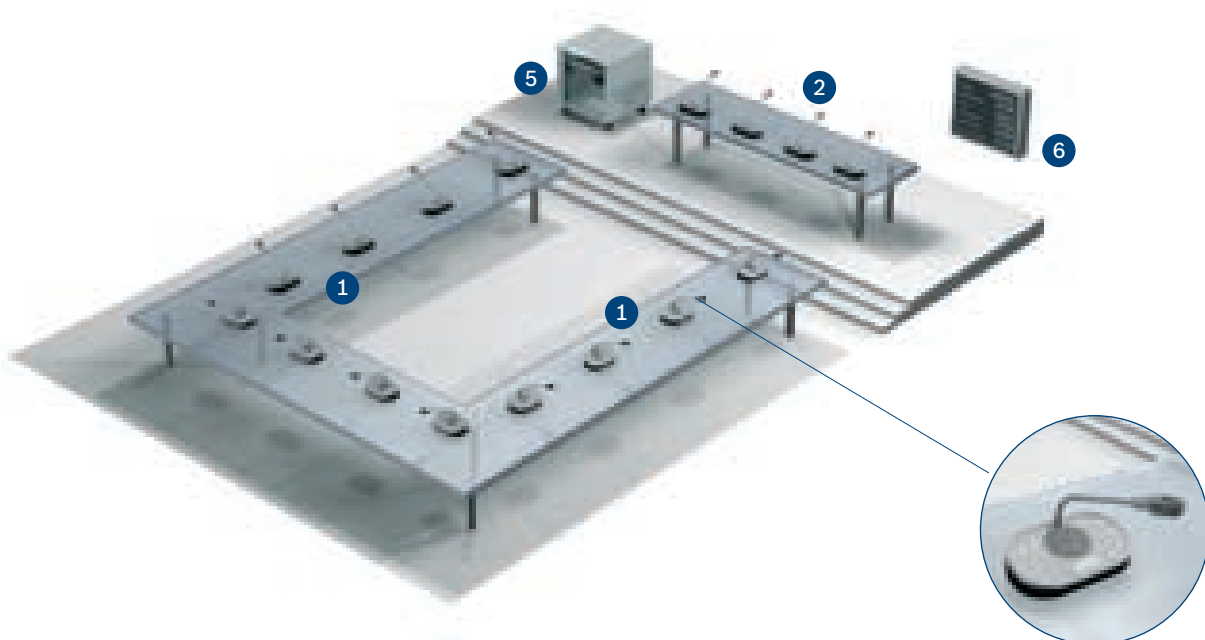
### **Kaikilla osallistujilla on mikrofonyksikkö ja kiinteä kaiutin, joka takaa puheen selkeyden**

Osallistujat pyytävät puheenvuoroa painamalla mikrofonipainiketta. Siten huomio on helpompi pitää asiassa, koska vain tietty määrä mikrofoneja voi olla auki yhtä aikaa. Näin järjestys säilyy ja kokous etenee nopeammin. Osallistujat, jotka ovat pyytäneet enimmäismäärän puheenvuoroja, joutuvat odotuslistalle. Puheenjohtaja voi kuunnella, rekisteröidä puheenvuoropyyntöjä ja ohittaa muita osallistujia prioriteetipainikkeella.

Silloin kaikkien osallistujien mikrofonit mykistyvät ja kuuluu äänimerkki. Tällä tavalla puheenjohtaja voi helposti ohjata kokousta. Vierailevien puhujien puhujakorokkeessa on uppoasennettu DCN-mikrofoni ja -kaiutin. Yleisön käsimikrofoneja voi käyttää ilman telineitä tai niiden kanssa. Kaikki DCN-laitteet liitetään suoraan keskusohjausyksikköön. Tämä keskusohjausyksikkö toimittaa virtaa kaikille laitteille, korjaa osallistujien kaiuttimien äänen taajuutta ja määrittää mikrofonin käyttötilan. Pääkäyttäjää ei tarvita.

## 2. Elektroninen äänestämisen

- Nopea ääntenlasku ja tulosten näyttäminen
- Elektroninen äänestysjärjestelmä voidaan yhdistää keskustelujärjestelmään
- Äänestystulokset voidaan näyttää suurissa yleisönäyttöissä tai yksittäisissä näyttöissä
- Perusäänestysten ja laajennettujen äänestystoimintojen hallintaohjelmisto



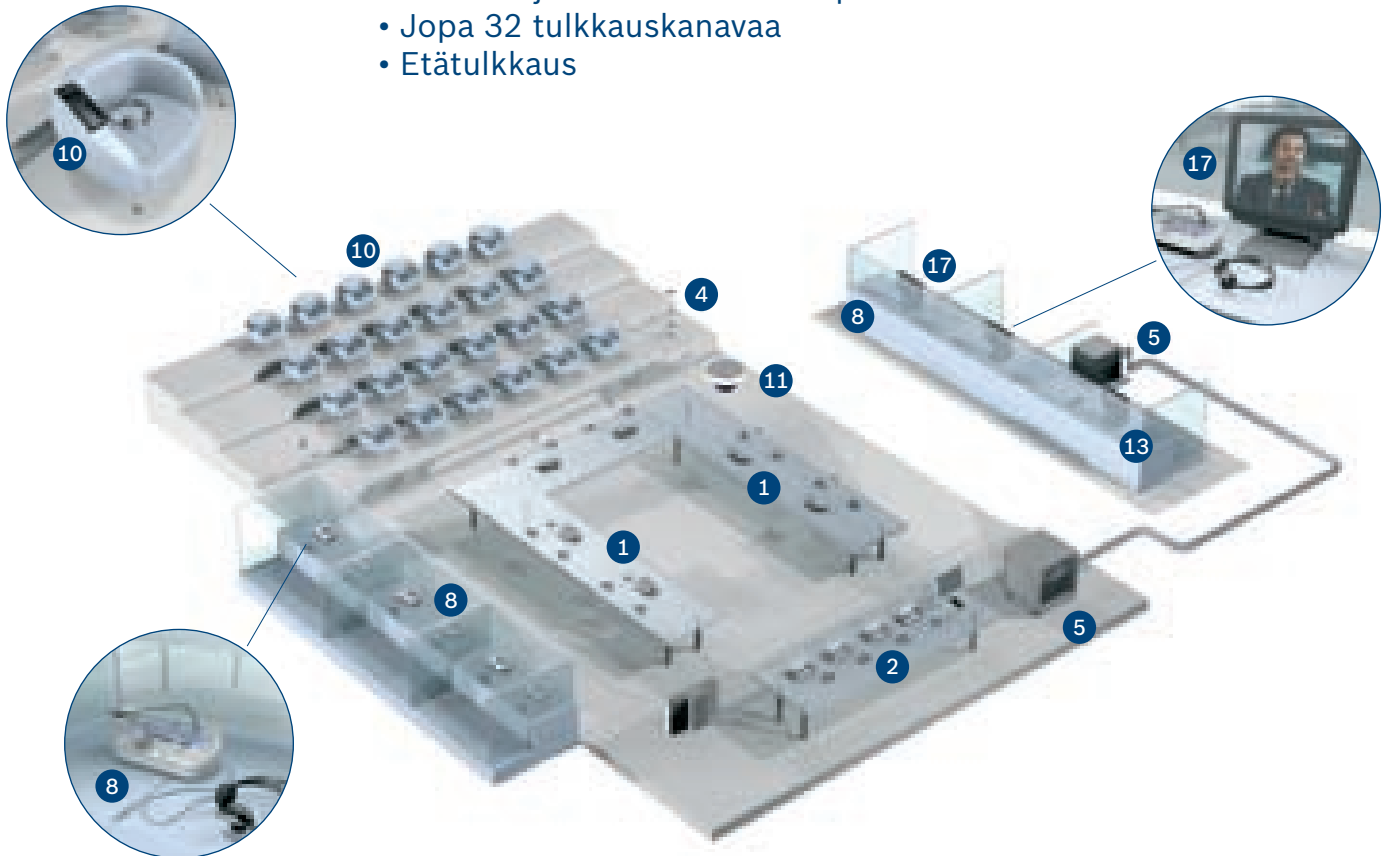
### Selvitä yleisön mielipide tai hoida päätökset nopeasti elektronisen äänestyksen avulla

Puheenjohtaja johtaa kokouksia ja hallitsee äänestyksiä puheenjohtajan yksiköllä. Lisäksi järjestelmän pääkäyttäjät voivat hallita äänestyksiä tietokoneessa tai kosketusnäytössä. Puheenjohtajan yksikön graafinen LCD-näyttö näyttää puheenjohtajalle puhujan tiedot, äänestettävien asioiden luettelon ja äänestystulokset. Yksikön avulla voidaan aloittaa, lopettaa ja keskeyttää äänestys.

Kaikilla osallistujilla on äänestysyksikkö. Viisi äänestyspainiketta mahdollistaa parlamentaarisen äänestystavan, monivalinnat, puolesta- ja vastaan-äännet, luokitukset sekä mielipideäänestykset. Äänestystulokset lähetetään DCN-keskushallintayksiköstä yhteiseen numeeriseen näyttöön tai hallintatietokoneesta yleisönäyttöihin. DCN-keskushallintayksikön avulla kytketään virta kaikkiin DCN-yksiköihin.

### 3. Tulkkaus

- Osallistujat voivat seurata tapahtumaa omalla kielellään
- Jopa 32 tulkkauskanavaa
- Etätulkkaus



#### Monikielinen kansainvälinen konferenssi, johon osallistuu monen eri maan kansalaisia, joilla ei ole yhteistä kieltä

Tulkit työskentelevät äänieristetyissä tiloissa ja käyttävät DCN-tulkkausyksiköitä, jotka on varustettu taustavalaistuilla, graafisilla LCD-näyttöillä sekä kuulokkeilla. Tilaisuuden osallistujat voivat valita haluamansa tulkkauskielen:

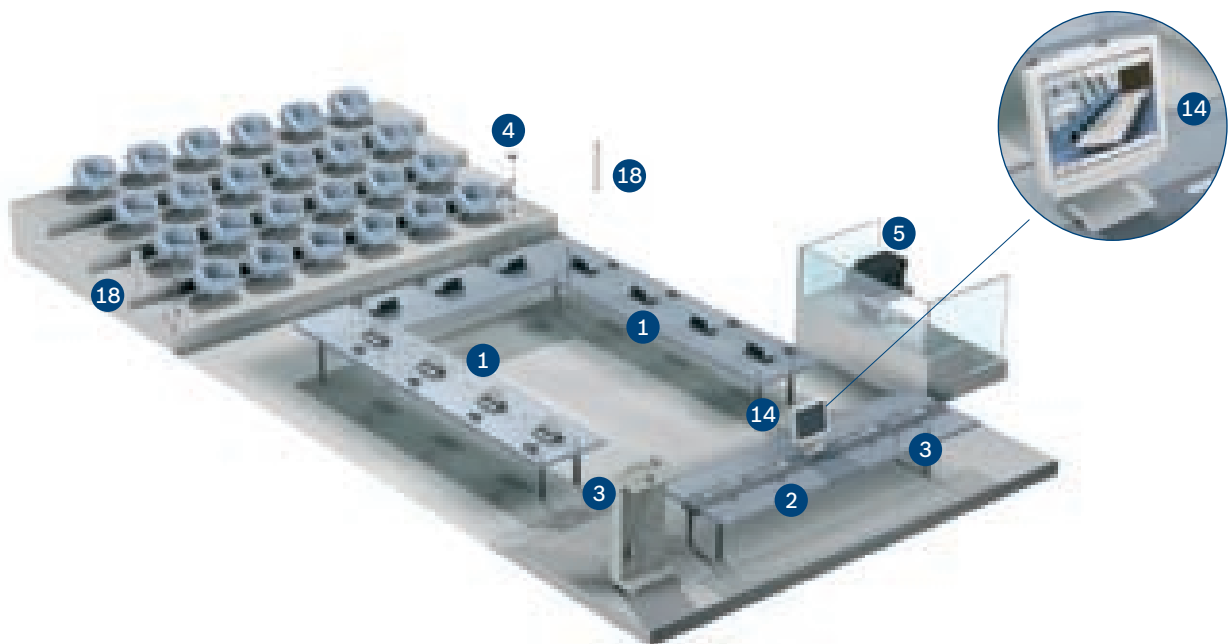
- oman yksikkönsä kanavanvalitsimella
- erillisellä kanavanvalitsimella
- langattomalla kannettavalla lähettimellä.

#### Etätulkkaus

Reaaliaikainen tulkkaus voidaan suorittaa etäkohteesta. Näin voidaan säästää aikaa ja vähentää kustannuksia, sillä tulkkeja ei tarvitse majoittaa itse tapahtumakohteessa. Etäkohde voi olla missä päin maapalloa tahansa. Puhumisvuorossa olevan osallistujan kuva välitetään kamerasta tulkeille.

## 4. Konferenssi, jossa on erillinen järjestelmän pääkäyttäjä

- Kehittynyt ergonomia
- Useita tietolähtövaihtoehtoja
- Päivitettävä tekniikka



### **Bosch DCN Conference Software Suite mahdollistaa kaikkien konferenssin toimintojen vaivattoman ohjaamisen ja hallitsemisen**

Esimerkkejä:

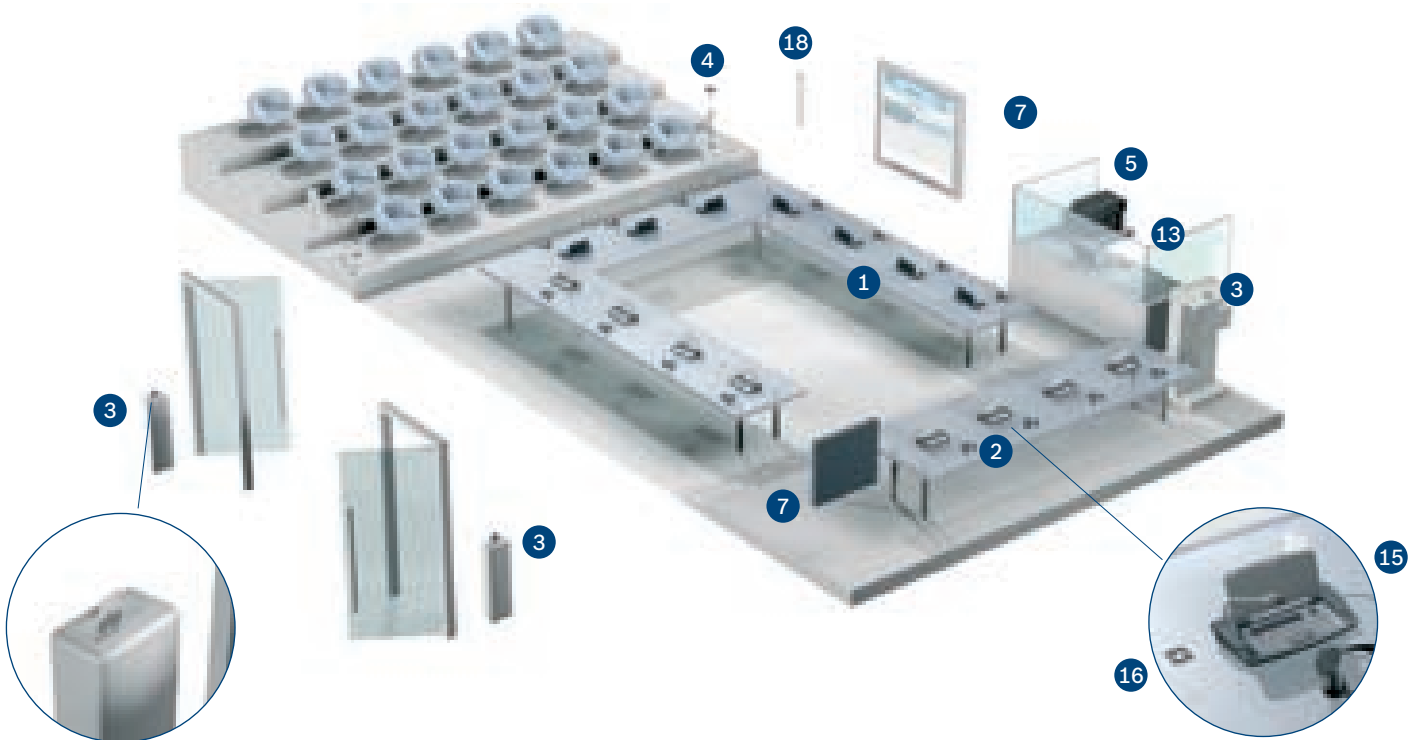
- Pääkäyttäjä määrittää jokaista kokousta varten tarvittavat vaatimukset ja varmennukset
- Erilaisten toimintojen määrittäminen kuhunkin mikrofonyksikköön
- Kokouksen ohjaamiseen käytettävistä painikkeista voidaan luoda yhteenveto
- Pääkäyttäjä voi johtaa kokouksen valmiiksi määritetyn työjärjestyksen mukaan tai tehdä muutoksia kokouksen kestäessä
- Kokouksen aikana pääkäyttäjä näkee kaikkien mikrofonyksiköiden tilan selkeästi

- Elektronisen äänestyksen voi ottaa käyttöön koko ryhmälle tai vain tietyille osallistujille.
- Kehittyneet liitännävaihtoehdot mahdollistavat konferenssin tietojen välittämisen useisiin kohteisiin automaattisesti ja nopeasti
- Saumaton Microsoft Powerpoint® -integrointi
- Optimoitu kosketusnäytön käyttämiseen ja värisokeille henkilöille.

DCN Next Generation -ohjelmistolla käyttäjät voivat mukauttaa istuntoja niin paljon tai vähän kuin haluavat. Koska ohjelmistopakkaus on modulaarinen, käyttäjä voi tilata minkä tahansa toimintokokonaisuuden, jota on myöhemmin helppo päivittää vaatimusten kasvaessa.

## 5. Osallistajien rekisteröiminen ja käytönvalvonta

- Osallistajat rekisteröidään sirukortilla ja/tai PIN-koodilla
- Järjestelmässä voidaan käyttää biometrisiä lukijoita (esimerkiksi sormenjälkitunnistusta)
- Läsnä- ja/tai poissaolevien osallistujien luettelon noutaminen
- Osallistujien käytönvalvonta



### Konferenssin osallistujien rekisteröiminen ja turvallisuuden lisääminen käytönvalvonnan avulla

DCN-ohjelmistomoduulit mahdollistavat elektronisen tunnistamisen sekä käytönvalvonnan:

- mikrofoniyksiköissä
- sisään- tai uloskäynnin yksikössä
- kaikilla istumapaikoilla
- yhdellä istumapaikalla.

Konferenssin osallistajat voivat rekisteröidä läsnäolonsa:

- osallistujien yksiköiden painikkeilla (yksinkertainen rekisteröinti)
- asettamalla henkilökortin mikrofoniyksikköön integroituun tai tilan sisäänkäynnin yhteydessä olevaan kortinlukijaan

- henkilökohtaisella tunnistenumeroilla, jota voidaan käyttää myös henkilökortin kanssa. Osallistujien käyttöön voidaan määrittää myös vain tiettyjä mikrofoni- tai hallintoimintoja.

### Sormenjälkitunnistus

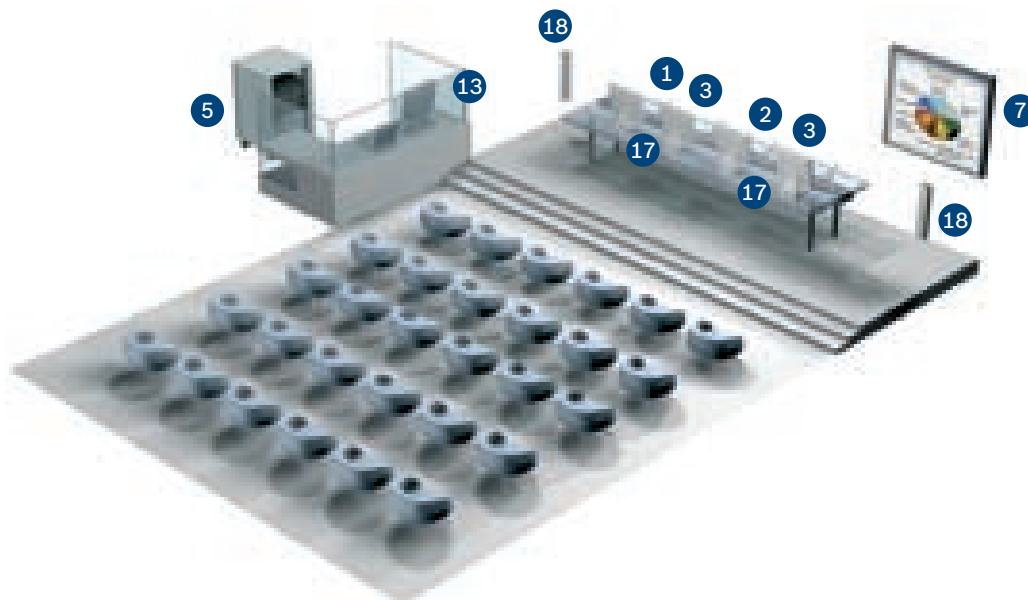
DCN Concentus -yksikköä voidaan laajentaa sormenjälkitunnistusyksiköllä, jota käytetään henkilöllisyyden todentamiseen.

Sormenjälkitunnistus on biometrinen varmistustekniikka, ja se soveltuu hyvin tilaisuuksiin, joissa on korkea turvataso.



## 6. Konferenssin tietojen näyttäminen

- Konferenssin tiedot voidaan näyttää yleisölle projektoreilla tai suurissa näytöissä
- Näytöissä voidaan näyttää tietoja osallistujille ja puheenjohtajalle
- Joustava näyttökokoonpano, jonka värejä, fontteja, tekstiä, viivoja ja kuvia voidaan muokata
- Yrityksen tai kaupunginvaltuuston logo tai tunnus voidaan helposti lisätä kuvana



### Konferenssiin liittyviä tietoja voidaan näyttää videonäytöissä

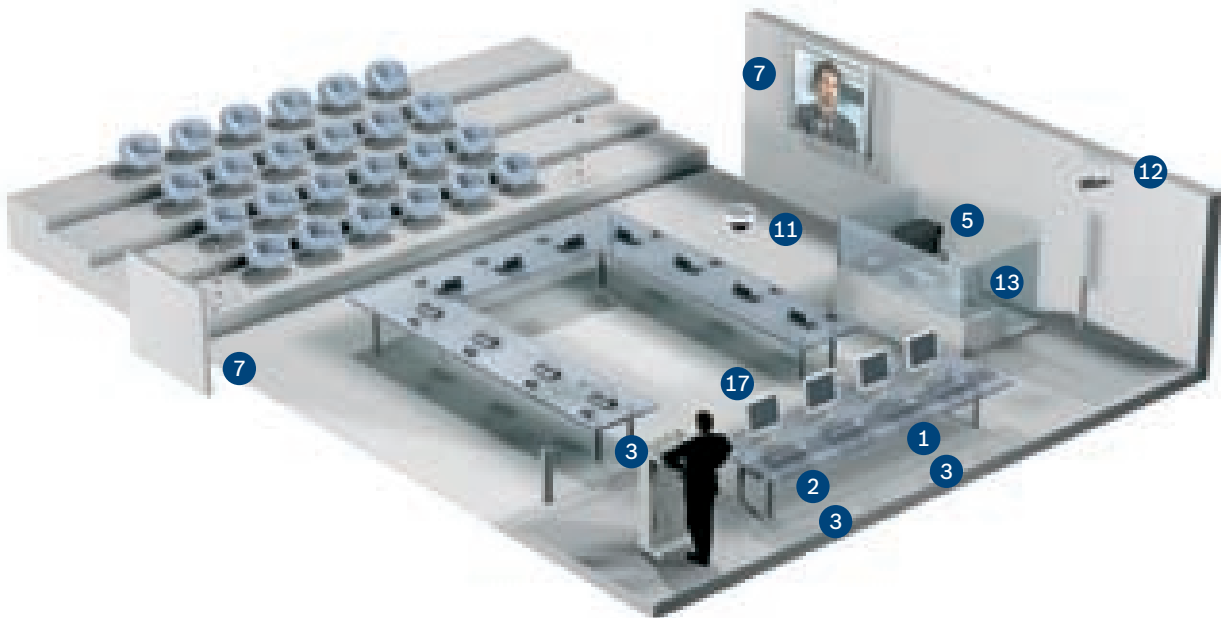
Seuraavia tietoja voidaan näyttää näytöissä:

- Puhujan nimi ja jäljellä oleva puhumisaika
- Luettelo seuraavista puhujista
- Äänestysaiheet ja tulokset (luetteloituna osallistujittain, yleisesityksenä, yhteenvetotaulukkona)
- Päivän esityslista ja viestit
- Läsnä- ja poissaolevat osallistujat

Videonäytön tiedot voidaan näyttää kullekin puhujalle erillisessä LCD-väri­näytössä. Samat tiedot voidaan näyttää yleisölle suurissa näytöissä tai projektoreilla.

## 7. Katso kuka puhuu

- Kamerajärjestelmä näyttää puhujat automaattisesti näytössä
- Nopeasti liikutettava kamera näyttää nykyisen puhujan
- Kiinteä kamera näyttää yleiskuvaa tapahtumapaikasta
- Kamerat eivät tarvitse erillistä käyttäjää
- Puhujan tiedot näytetään näytössä kuvan kanssa
- Henkilökortteja käytettäessä istumajärjestys on vapaa



### **Kameran avulla näytöissä voidaan automaattisesti näyttää kuva puhujasta**

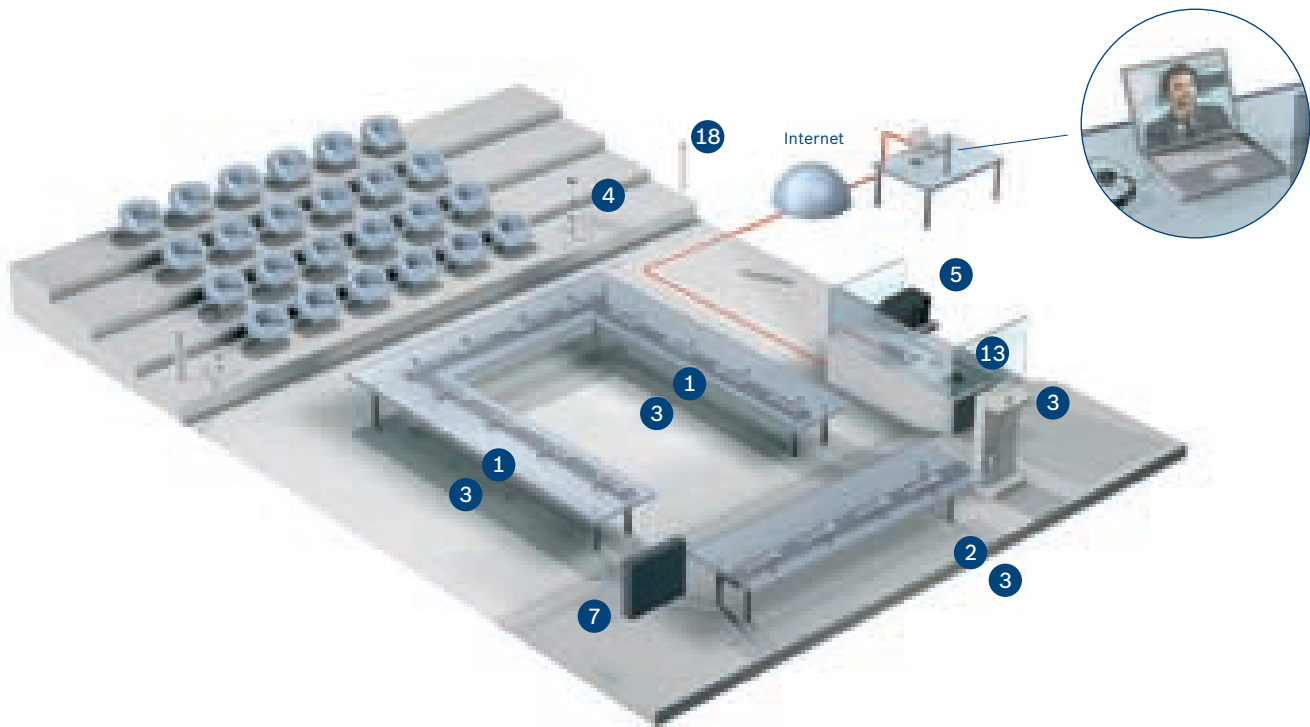
Visuaalinen ulottuvuus lisää mielenkiintoa ja ohjaa kuuntelijoiden huomiota puhujan suuntaan. Lisäksi kuvan avulla voidaan kertoa niin tapahtuman osallistujille kuin ulkopuolisille tarkkailijoillekin kenellä on puheenvuoro. DCN-järjestelmä voi näyttää puhujan kuvan automaattisesti monitoreissa tai heijastusnäytöissä missä ikinä kuvaa halutaan näyttää: auditorioissa, aulatioissa, tulkkien työtiloissa tai neuvotteluhuoneissa. Myös puhujan tiedot näytetään. Kameroita ohjataan automaattisesti, joten pääkäyttäjien ei tarvitse ohjata kameroita erikseen. Bosch AutoDome®-kamerat sopivat tähän sovellukseen ihanteellisesti.

Pääkäyttäjän ei tarvitse säätää kokoonpanoa, sillä järjestelmä tekee sen automaattisesti. Järjestelmä on erityisen käytännöllinen, kun halutaan järjestää videokonferenssi eri kohteiden välille. Järjestelmän ansiosta ääni, kuva ja puhujan nimi välitetään paikasta toiseen.



## 8. Seuraa tilaisuuksia Internetin välityksellä

- Osanottajat, jotka eivät voi osallistua tilaisuuteen, voivat seurata sitä Internetin välityksellä.
- Yleisö voi seurata esimerkiksi kaupunginvaltuuston kokouksia kotonaan Internetin välityksellä.

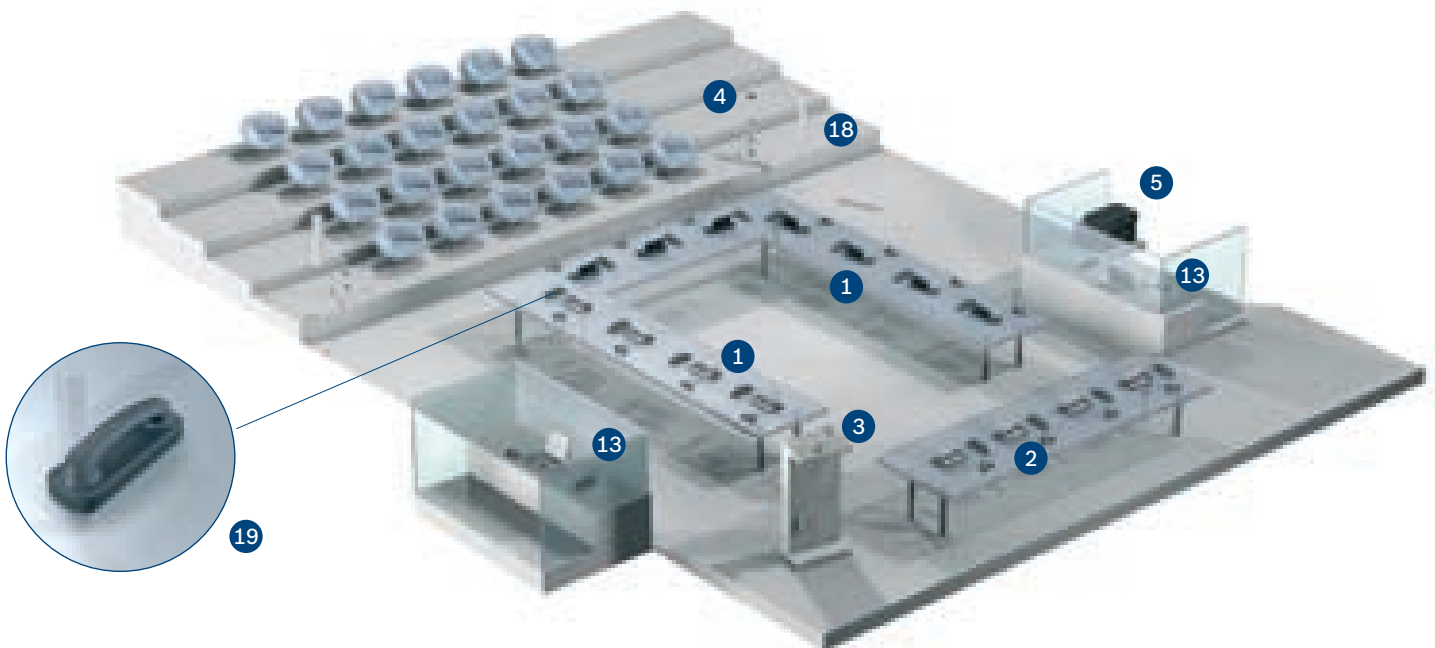


### Osallistu seuraavaan valtuuston kokoukseen hotellihuoneestasi

Kokous voidaan järjestää Internetin välityksellä. Ääni, kuva ja tiedot välitetään kaikille osallistujille normaalisti. Vaikka osanottajat eivät ole fyysisesti läsnä, puheita, esityksiä, videokuvaa ja still-kuvia puhujista, äänestystuloksia sekä viestejä voidaan seurata.

## 9. Kahdenkeskiset keskustelut

- Mahdollistaa osallistujien, puheenjohtajien, tulkkien ja pääkäyttäjien väliset kaksisuuntaiset yksityiset keskustelut ilman muun kokousväen häiritsemistä
- Mahdollistaa enintään viisi samanaikaista keskustelua

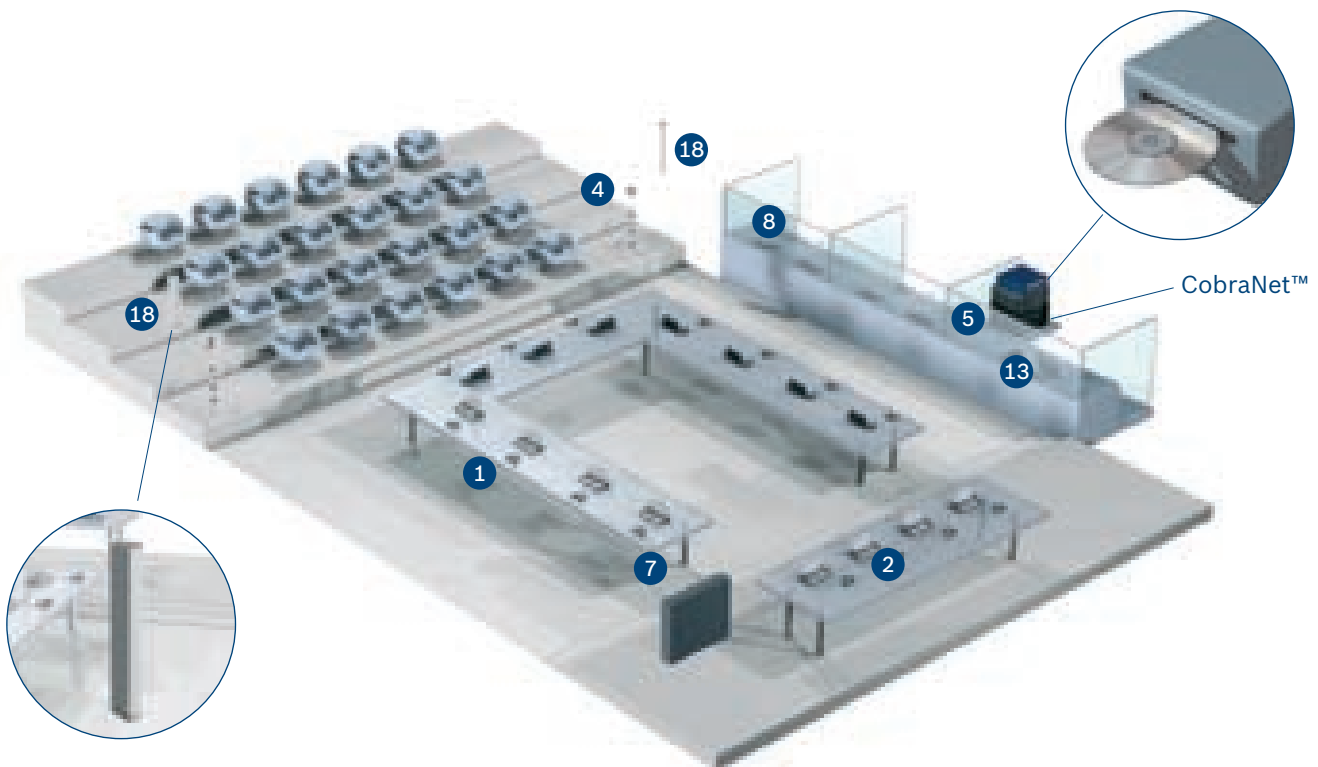


### **Osallistujilta voidaan pyytää kahdenkeskistä keskustelua**

DCN-sisäpuhelin mahdollistaa kaksisuuntaiset, kahdenkeskiset keskustelut konferenssien osallistujien välillä. Tämä mahdollistaa yhteydenpidon esimerkiksi puolueen johdon, puheenjohtajan, järjestelmän pääkäyttäjän tai muiden henkilöiden kanssa ilman, että osallistujien tarvitsee liikkua tai käyttää muita puhelinjärjestelmiä.

## 10. Audiolaajennus ja -tallennus

- Äänen, tietojen ja videon tallentaminen kiintolevylle, CD- tai DVD-levylle
- Yleisö voi seurata puhetta erillisten kaiuttimien ja vahvistimien avulla
- Akustisen kierron lisäpoisto



### **Voit tallentaa ja levittää kaikkea ääntä**

Kuuntelijat voivat seurata kokousta lisäkaiuttimista. Jos puhetta ja simultaanitulkkausta on tallennettava, DCN-järjestelmään voi liittää tallentimen. Tämä onnistuu melko pitkiltäkin etäisyyksiltä laadun kärsimättä kuituoptisen kaapelin ansiosta. DCN-järjestelmässä on analogiset tai digitaaliset äänitulot ja -lähdöt. Digitaaliäänellä varmistat äänen erinomaisen laadun.

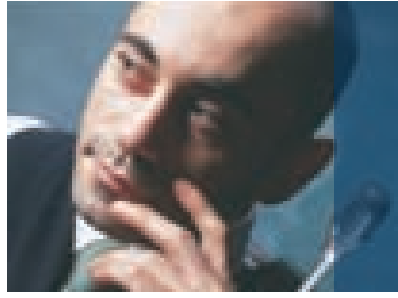
Jos ääntä on lähetettävä, se voidaan välittää suoraan DCN-järjestelmästä.

Yhä useammin tarvitaan audiojärjestelmiä, joissa signaalinkäsittely- ja vahvistinkomponentit on ripoteltu järjestelmään. Sen vuoksi DCN Next Generation on helppo yhdistää alan johtavaan CobraNet™-tekniikkaan, jolla pakkaamatonta, reaaliaikaista ääntä levitetään Fast Ethernet -verkossa.

### **Laadun ja luovuuden perinne**

Boschin nimi on jo yli sadan vuoden ajan edustanut laatua ja luotettavuutta. Bosch on innovatiivisen tekniikan maailmanlaajuinen toimittaja, jonka ylläpito- ja tukitoiminnot ovat korkeinta luokkaa.

Bosch Security Systems tarjoaa laajan valikoiman turvallisuus-, viestintä- ja äänentoistojärjestelmiä, joihin luotetaan ympäri maailman erilaisissa sovelluksissa, niin valtion laitoksissa ja julkisissa rakennuksissa kuin liiketiloissa, kouluissa ja kodeissa.



### **Bosch Security Systems**

Lisätietoja löydät osoitteesta  
[www.boschsecurity.com/fi](http://www.boschsecurity.com/fi)  
tai lähetä sähköpostia osoitteeseen  
[fi.securitysystems@fi.bosch.com](mailto:fi.securitysystems@fi.bosch.com)

© Bosch Security Systems, 2008  
Painettu Alankomaissa  
Oikeus muutoksiin pidätetään  
CO-EH-fi-01\_F01U518839\_02