

# DCN Next Generation de Bosch

## Folleto de aplicación



**BOSCH**

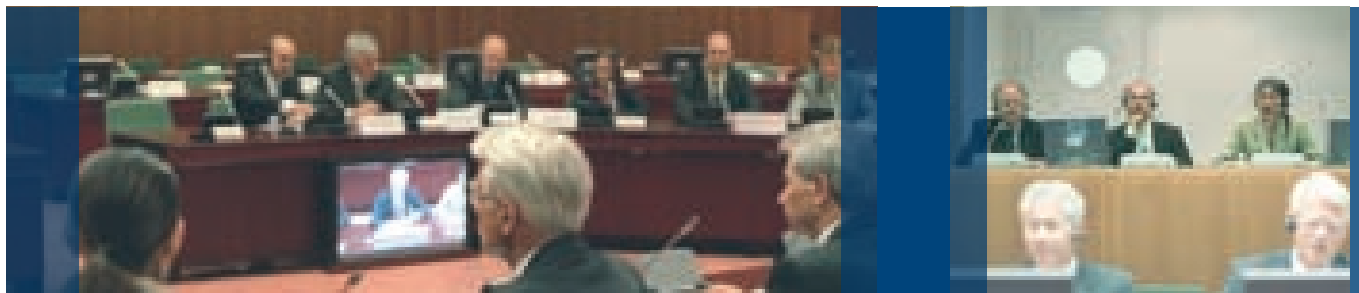
Innovación para tu vida



Con un potente paquete de software nuevo

## Sistema de congresos DCN Next Generation: Un sistema unificado para conferencias de todo tipo y tamaño

Tanto en las mayores conferencias internacionales como en plenos de ayuntamientos locales, el sistema DCN se puede adaptar para proporcionar un soporte perfecto y flexible para la comunicación. Aquí presentamos algunas situaciones que ilustran la flexibilidad y las diversas facetas que posee este sistema de alta calidad. Una versión sin extras es perfecta para reuniones con un idioma común y un pequeño número de participantes. La misma configuración básica se puede ampliar para funcionar en congresos multilingües a gran escala con funciones de interpretación, votación, identificación, audio y visualización de vídeo, así como un potente paquete de software de Bosch. En todos los tipos de conferencias, DCN rompe barreras y da libertad a los participantes para que saquen el máximo partido a la reunión.



## Lista de componentes

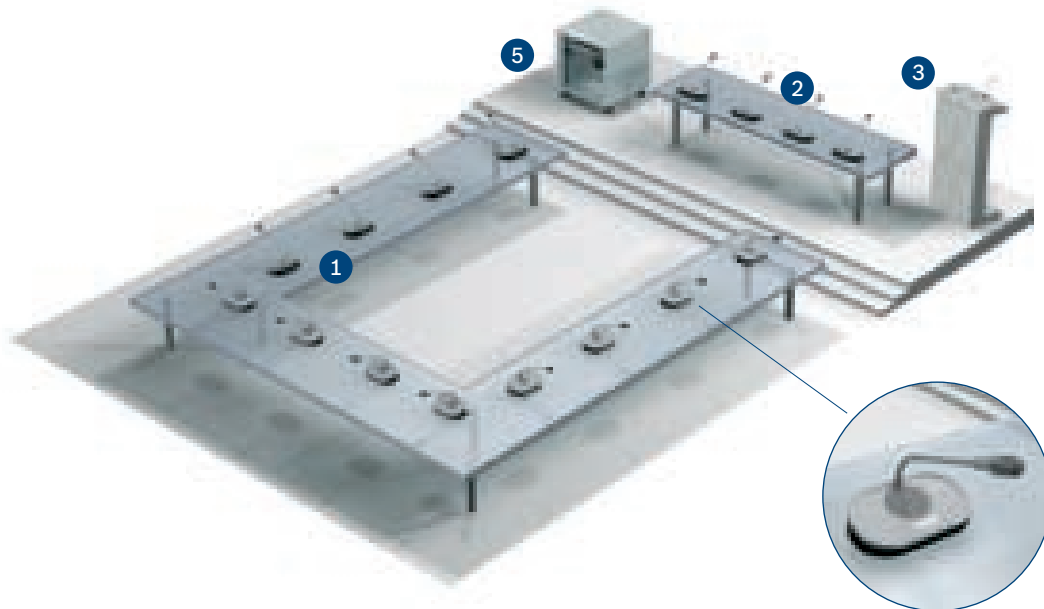
1. Unidad de delegado
2. Unidad de presidente
3. Panel empotrado
4. Micrófono de mano
5. Equipo de control central
6. Visualización de la sala
7. Pantallas grandes
8. Pupitre de intérprete
9. Selector de canal
10. Receptor de bolsillo
11. Cámara AutoDome®
12. Cámara fija
13. PC con software de control DCN
14. Control por pantalla táctil
15. Tarjetas de identificación
16. Lector de huellas dactilares
17. Pantalla individual
18. Altavoces
19. Intercomunicador





## 1. Debate

- Buena inteligibilidad de la voz para todos
- El presidente tiene el control
- Reuniones mejor estructuradas y, por ello, más rápidas
- Mantiene la atención centrada
- No se necesitan operadores



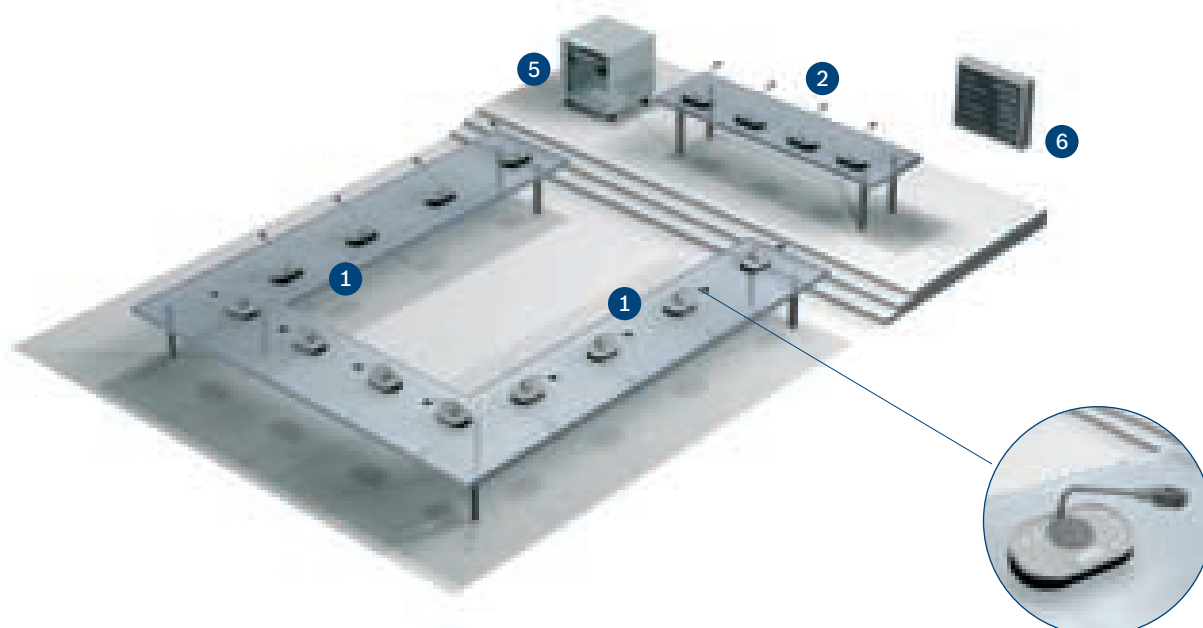
### **Todos los delegados tienen una unidad de micrófono con un altavoz integrado para una mejor inteligibilidad de la voz**

Los delegados solicitan permiso para hablar presionando el botón del micrófono. Es más fácil mantener la atención centrada, ya que el número de micrófonos que puede haber abiertos a la vez es limitado. Esto ayuda a mantener el orden y da agilidad al desarrollo de la reunión. Los delegados que solicitan permiso para hablar tras alcanzar el número máximo pasan a una lista de espera. El presidente puede conceder la palabra a quién considere oportuno, y si presiona su

tecla de prioridad, emite un tono de atención y cierra todos los micrófonos excepto el suyo. Así, el presidente puede guiar y controlar la reunión de forma sencilla. El podium para oradores está equipado con un micrófono y un altavoz empotrados. Los micrófonos de mano para miembros del público se pueden utilizar con o sin soporte. Todo el equipo DCN está conectado directamente a la unidad de control central. Esta CCU proporciona alimentación a todas las unidades y ecualización de audio para todos los altavoces de delegado, y se usa para determinar el modo de funcionamiento de los micrófonos. No se necesitan operadores.

## 2. Votación electrónica

- Recuento y presentación inmediata de los resultados de la votación de los delegados
- La votación electrónica se puede combinar con un sistema de debate
- Resultados de votación en pantalla grande para toda la audiencia o en pantallas individuales
- El software de control permite votación parlamentaria o sondeo de opinión



### Obtenga la opinión de la audiencia o tome decisiones rápidas por medio de la votación electrónica

El presidente dirige la reunión y controla los procedimientos de votación por medio de la unidad de presidente. Además, un operador puede controlar la votación por medio de un PC o una pantalla táctil. La pantalla LCD de la unidad del presidente le proporciona información sobre la conferencia, proceso de la votación y los resultados de la misma. La unidad de presidente se puede utilizar para iniciar,

detener y suspender la votación. Cada delegado tiene una unidad de votación. Los cinco botones de votación permiten una votación de tipo parlamentaria (SI, NO, ABSTENCIÓN), a favor y en contra, de elección múltiple, de sondeo de opinión o elección de alternativas. Los resultados de la votación se envían a través de la Unidad de Control Central DCN a pantallas de visualización. La Unidad de Control Central DCN se utiliza para proporcionar alimentación a todas las unidades DCN.

### 3. Traducción de Idiomas

- Los delegados siguen la reunión en su propio idioma
- Hasta 32 canales de traducción
- Traducción a distancia



#### Una conferencia internacional multilingüe con delegados de distintos países y diferentes idiomas

Los intérpretes se encuentran en cabinas insonorizadas y equipadas con unidades de intérprete DCN con pantallas LCD gráficas retroiluminadas y auriculares de intérprete. Los delegados pueden seleccionar el idioma que deseen escuchar a través de los auriculares por medio de:

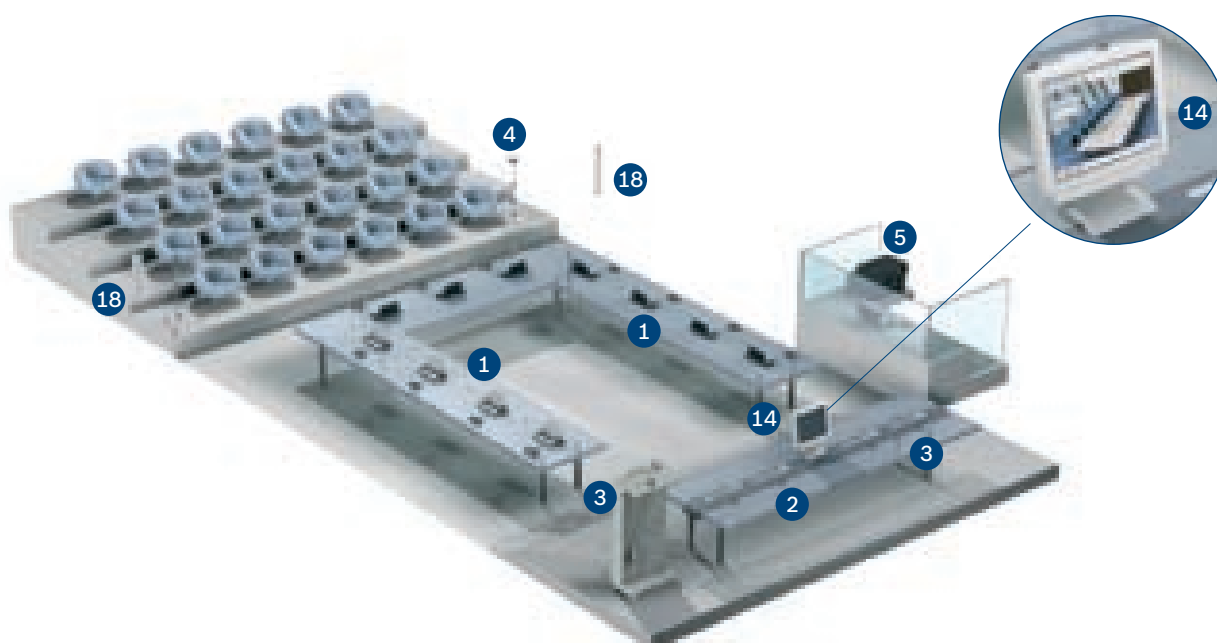
- Un selector de canal que hay en las unidades de delegado
- Un selector de canal aparte
- Receptores de bolsillo inalámbricos

#### Traducción a distancia

Se puede proporcionar interpretación de idiomas en tiempo real desde una ubicación remota para ganar tiempo y reducir costes, ya que no será necesario acomodar a los intérpretes en la propia sala de conferencias. La ubicación remota puede ser cualquier lugar del mundo. La imagen del delegado durante su discurso se tomará con la cámara domo y se enviará a los intérpretes.

## 4. Control de la conferencia a través del operador

- Mayor ergonomía
- Amplia variedad de opciones de salida de datos
- Tecnología preparada para el futuro



### El paquete de software para conferencias de DCN de Bosch permite a los operadores controlar y gestionar fácilmente todos los aspectos de una conferencia

A continuación le presentamos algunos ejemplos:

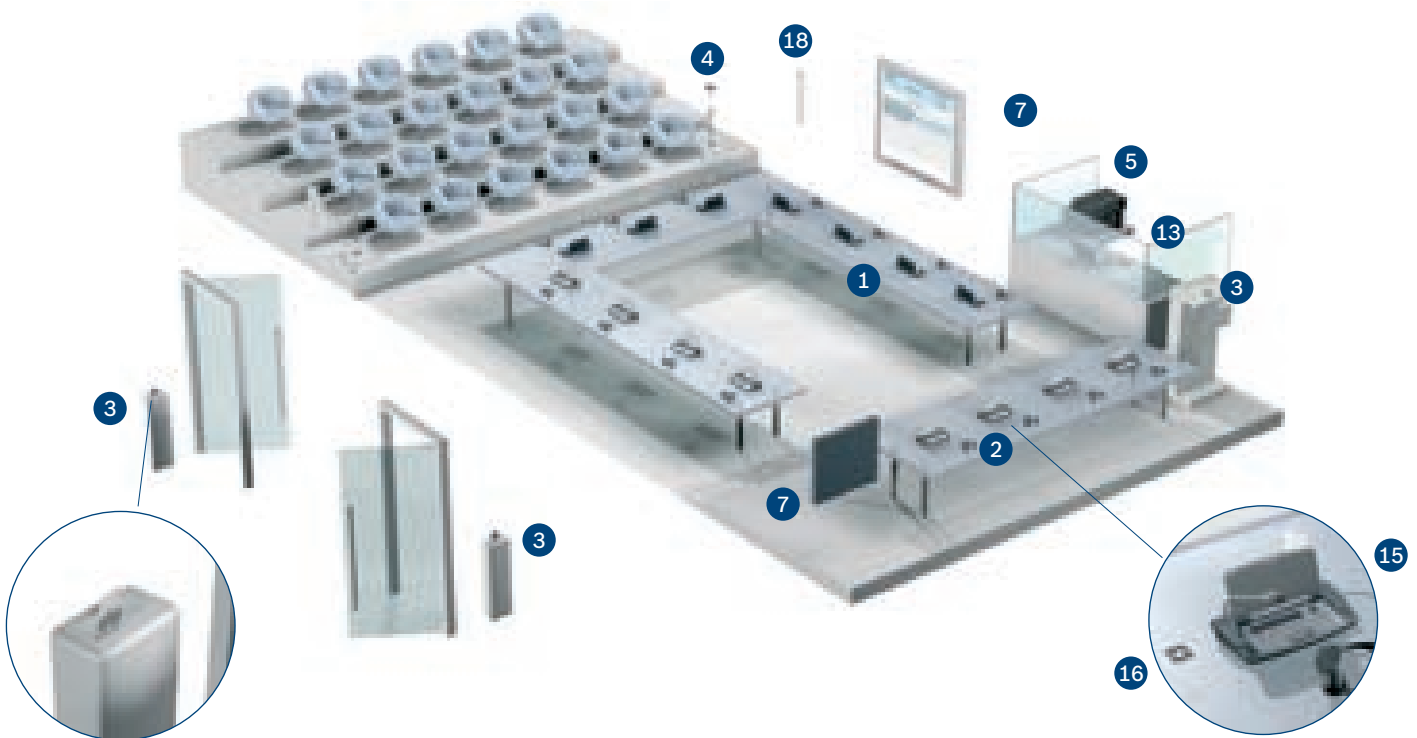
- El operador configura todos los requisitos y autorizaciones necesarias para cada sesión
- Asignación de varias funciones operativas a cada unidad de micrófono
- Fácil control sinóptico de los delegados a través de botones de acción
- El operador puede dirigir la conferencia según un orden del día preconfigurado o realizar ajustes en tiempo real
- Durante la conferencia, los operadores tienen una clara visión general del estado de cada unidad de micrófono

- La votación electrónica se puede hacer disponible para todo el grupo o sólo para delegados específicos
- Las sofisticadas opciones de interfaz permiten transmitir datos sobre la conferencia de forma automática e instantánea a una serie de salidas
- Integración perfecta con Microsoft Powerpoint®
- Optimizado para pantalla táctil y personas daltónicas

El software de DCN Next Generation permite a los operadores personalizar cada sesión tanto como se desee. Como el paquete de software es modular, es posible solicitar sólo el nivel de funcionalidad que se necesite, pero se puede actualizar fácilmente cuando aumentan los requisitos.

## 5. Registro de asistencia y control de acceso

- Registro de delegados por medio de una tarjeta con chip y/o un código PIN
- Uso de lectores biométricos tales como lectores de huellas dactilares
- Disposición de listas de presencia y/o ausencia
- Control de acceso para todos los delegados



### Registro de los participantes en una conferencia y aumento de la seguridad por medio del control de acceso

Los módulos de software de DCN permiten registrar la identificación electrónica y el control de acceso:

- En la unidad de micrófono
- En las unidades de entrada o salida
- Para asientos no asignados
- Para un solo asiento

Los participantes en la conferencia se pueden registrar:

- Pulsando un botón en las unidades de delegado
- Introduciendo una tarjeta identificativa en un lector integrado en la unidad de micrófono, o situado a la entrada del lugar de la conferencia

- Por medio de un número de identificación personal, que se puede utilizar junto con la tarjeta identificativa (PIN)
- También es posible especificar que los delegados utilicen solamente determinadas funciones de micrófono o control.

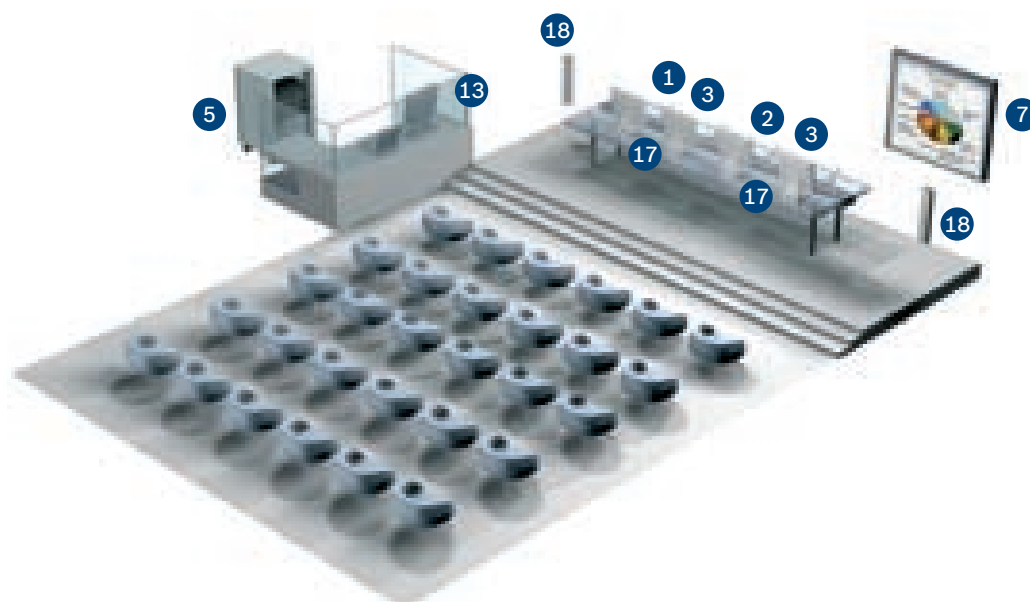
### Lectores de huellas dactilares

La unidad DCN Concentus se puede ampliar con un lector de huellas dactilares para reconocer a las personas. La lectura de huellas dactilares es una técnica de verificación biométrica y es eficaz en reuniones de alta seguridad.



## 6. Visualización de datos de la conferencia

- Transmisión a la audiencia de los datos de la conferencia a través de proyectores y/o grandes pantallas
- Transmisión de la información a las pantallas para delegados o presidente
- Configuración flexible de la pantalla gracias al ajuste de colores, fuentes, texto, líneas e imágenes
- El logotipo de su empresa o cualquier otro emblema se puede añadir fácilmente como imagen



### Visualización de datos de la conferencia en pantalla de vídeo

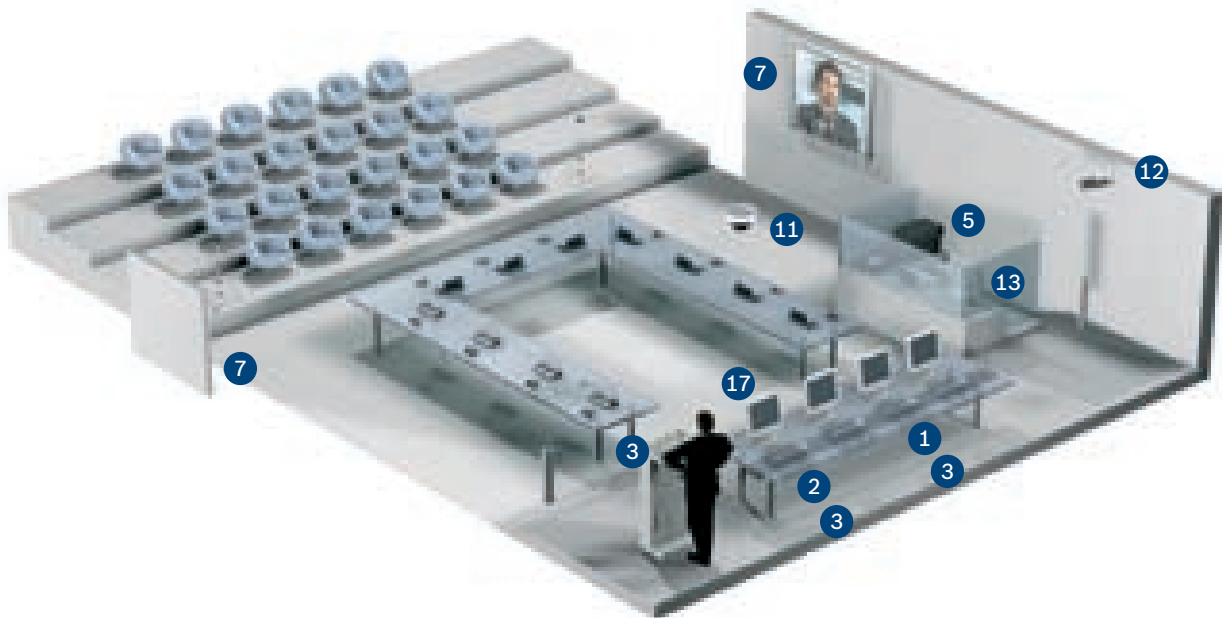
Se puede mostrar la siguiente información:

- Los nombres de los delegados que están interviniendo en ese momento, junto con el tiempo de discurso restante
- Los delegados que están en la lista de petición de palabra
- Secuencias de votación y resultados (ordenados por delegado, en un formato sinóptico, resultados totales en un gráfico o en listado)
- El orden del día y otros mensajes
- Delegados presentes o ausentes

La información de vídeo se puede mostrar a los componentes de la mesa de la Presidencia a través de pantallas individuales, y al resto de la audiencia a través de grandes pantallas o proyectores.

## 7. Mire quién habla

- La cámara muestra al orador en la pantalla de forma automática
- Cámara domo ultra rápida para mostrar al delegado de turno
- Cámara fija para mostrar una imagen general de la sala
- No se necesitan operadores de cámara
- En la pantalla aparecen los datos del orador junto a su imagen
- Cuando se usan tarjetas identificativas, el sistema detecta los asientos libres



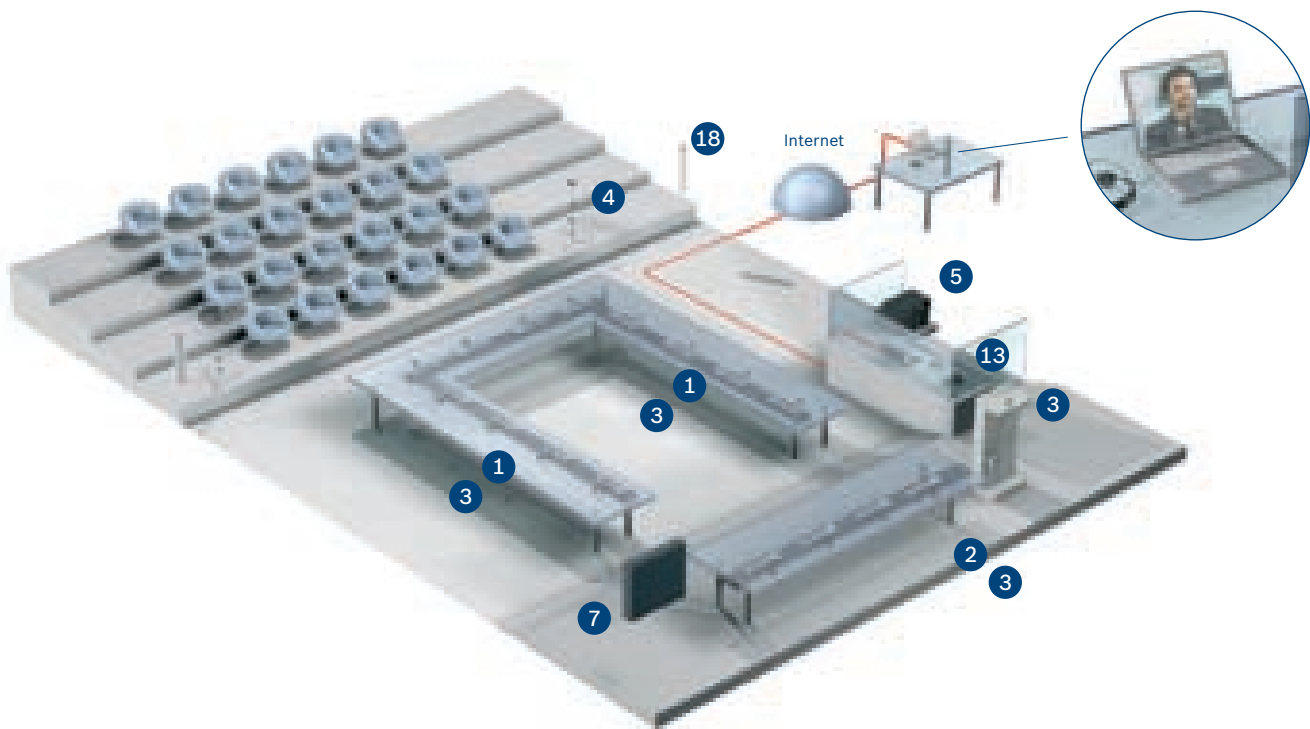
### El control de cámara muestra en pantalla de forma automática la imagen del delegado que está interviniendo

Esta imagen no sólo produce interés y centra la atención, sino que además informa a los participantes y observadores de quién está hablando. DCN puede mostrar automáticamente una imagen del ponente actual en los monitores o pantallas de proyección en la sala principal, el vestíbulo, las cabinas de los intérpretes, las salas de descanso o donde sea necesario. También pueden aparecer en la pantalla datos de identificación del orador. El control de cámara es automático, así que no se necesitan operadores. Las cámaras AutoDome® de Bosch son ideales para esta aplicación.

El operador no necesita ajustar la configuración, ya que el sistema lo hace automáticamente. Al establecer una videoconferencia entre varios sitios, el sistema es especialmente útil, ya que los delegados de distintas ubicaciones van a disponer siempre del sonido, de la imagen y del nombre de la persona que esté hablando en ese momento.

## 8. Siga las sesiones a través de Internet

- Los delegados que no puedan acudir a una reunión pueden seguir las sesiones a través de internet
- El público puede asistir en directo al pleno de un ayuntamiento desde casa vía Internet

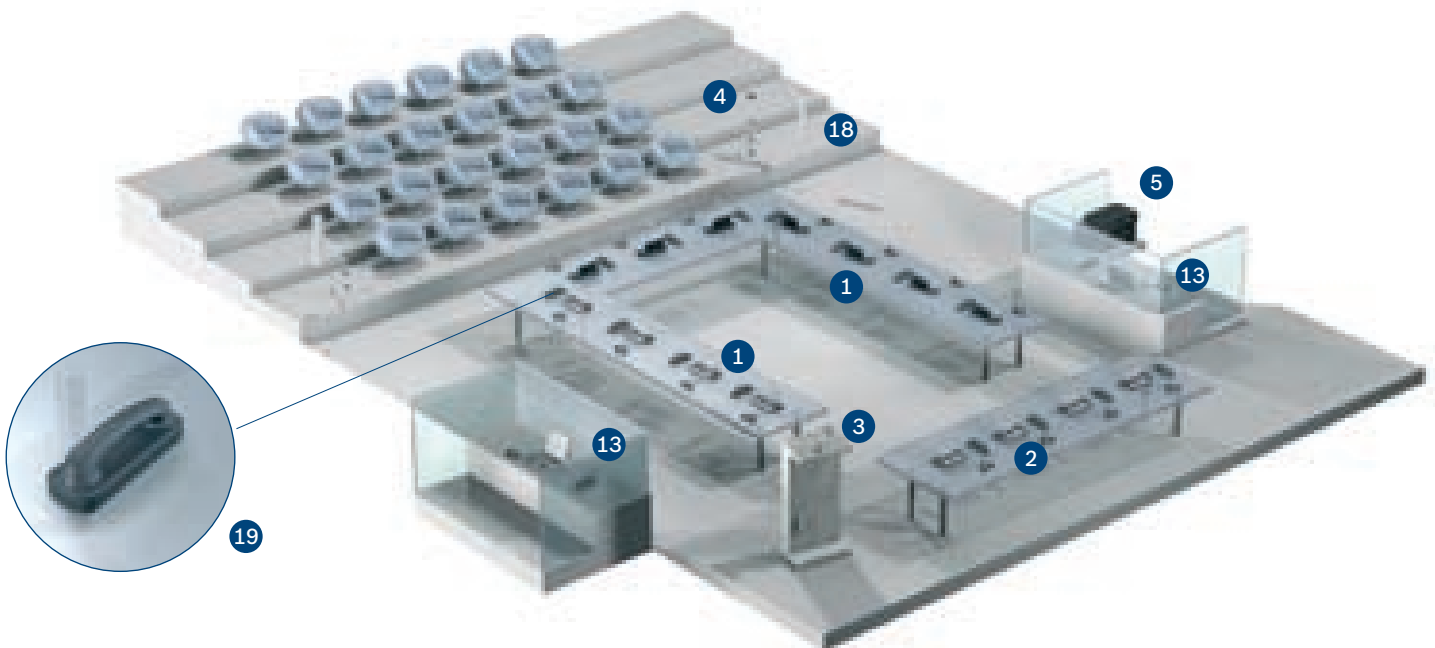


### **Cuando esté de viaje, asista al pleno de su ayuntamiento desde la habitación del hotel**

Es posible mantener una reunión a través de un proveedor de Internet, con acceso total a audio, vídeo y datos. Los delegados u otras personas, sin estar físicamente presentes, pueden seguir los discursos, ver presentaciones de diapositivas, ver vídeo en directo o imágenes fijas de los oradores, obtener resultados de votaciones y recibir mensajes.

## 9. Conversación privada

- Permite mantener conversaciones privadas entre delegados, presidentes, intérpretes y operadores sin alterar la reunión
- Tiene capacidad para hasta cinco conversaciones simultáneas

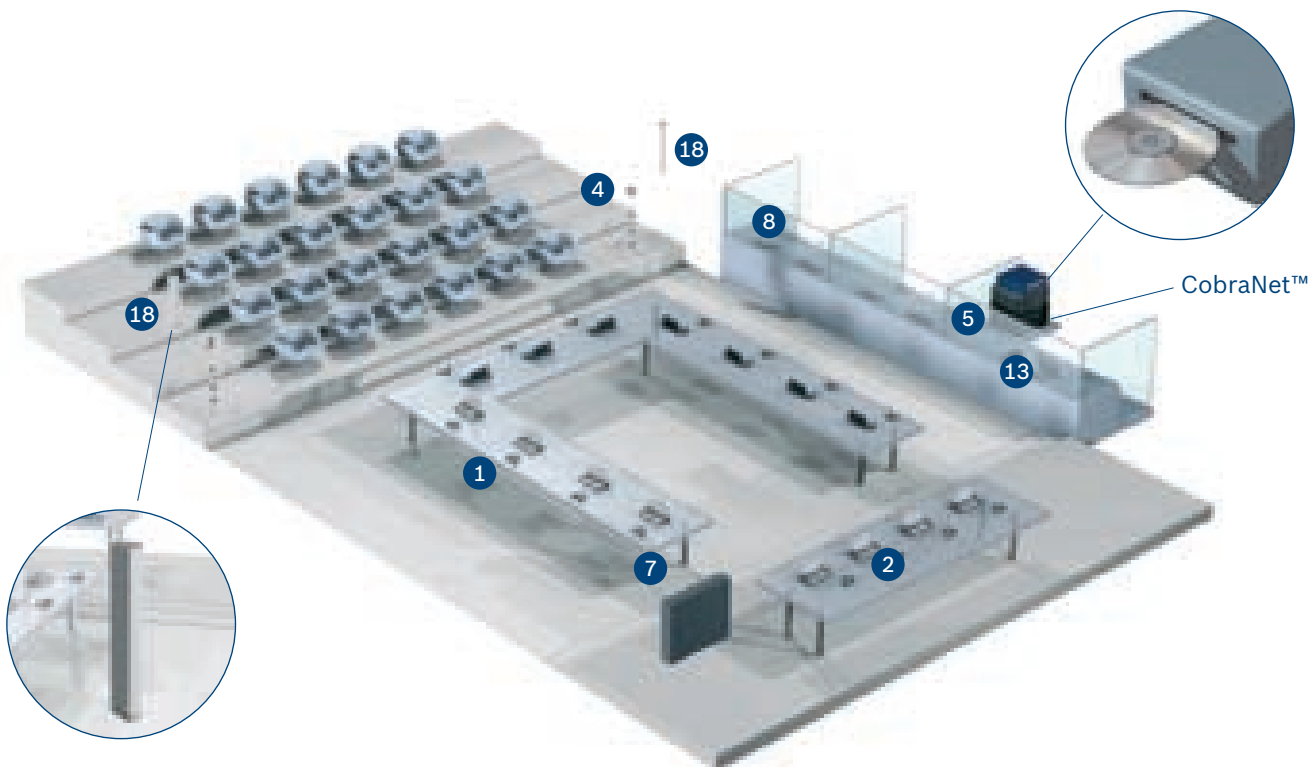


### **Solicite una conversación privada con otros asistentes a la reunión**

La opción de intercomunicación de DCN permite a los participantes de la conferencia mantener conversaciones privadas utilizando un interfono. De esta forma, pueden ponerse en contacto con el líder de su partido, el presidente, el operador, etc., sin tener que desplazarse físicamente ni utilizar otros teléfonos locales.

## 10. Registro y expansión de audio

- Registro de audio, datos y vídeo en el disco duro, CD o DVD
- El público puede seguir el discurso a través de altavoces y amplificadores adicionales
- Supresión de realimentación acústica adicional



### Grabe todo el audio y distribúyalo

Los oyentes que no participan pueden seguir el proceso por medio de altavoces adicionales. Si se desea grabar el idioma de sala así como los idiomas traducidos a través de otro dispositivo de grabación, el sistema DCN posee conexiones donde el dispositivo de grabación puede ser conectado. Esto se puede realizar en distancias relativamente largas y sin perder calidad gracias al cableado de fibra óptica. El sistema DCN proporciona salidas y entradas de audio analógico o digital. Así pues, se puede mantener el audio en el dominio digital, garantizando una gran calidad.

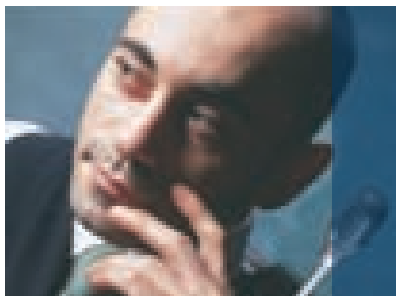
Si se va a emitir el audio, se puede tomar directamente del sistema DCN.

Existe una creciente demanda de sistemas de audio en los que el procesamiento de la señal y se distribuye por medio una red de servicios. Por esta razón, el sistema DCN Next Generation se conecta fácilmente con CobraNet™, la tecnología líder del sector para la distribución de audio digital en tiempo real sin comprimir a través de una red Ethernet rápida.

### **Una tradición de Calidad e Innovación**

Durante más de 100 años, el nombre de Bosch se ha asociado siempre a calidad y fiabilidad. Bosch es el suministrador global de su elección por su innovadora tecnología, respaldada por un Servicio Técnico y Postventa altamente especializado.

Bosch Security Systems se complace en ofrecerle una extensa gama de soluciones de seguridad, protección de vidas y bienes, audio y comunicaciones que se vienen aplicando en el mundo entero, desde instituciones públicas y privadas hasta centros de enseñanza y sector residencial.



### **Bosch Security Systems**

Para más información, por favor visite  
[www.boschsecurity.es](http://www.boschsecurity.es)  
o envíe un e-mail a  
[es.securitysystems@bosch.com](mailto:es.securitysystems@bosch.com)

© Bosch Security Systems, 2008  
Impreso en los Países Bajos  
Se reserva el derecho de hacer  
modificaciones  
CO-EH-es-01\_4998146810\_03