

Bosch DCN Next Generation

Anwendungsbroschüre



BOSCH
Technik fürs Leben



Mit leistungsfähigem neuen Softwarepaket!

DCN Next Generation Kongresssysteme: Ein einheitliches System für Konferenzen jeder Art und Größe

Von den größten internationalen Konferenzen bis zu Gemeinderatssitzungen - das DCN System lässt sich so anpassen, dass die Kommunikation perfekt und flexibel erfolgen kann. Im Folgenden werden einige Situationen beschrieben, die zeigen, wie flexibel und facettenreich dieses hochwertige System ist.

Die Basisversion ist für Besprechungen mit einer gemeinsamen Sprache und einer relativ kleinen Anzahl von Teilnehmern geeignet. Die gleiche Basiskonfiguration kann für große, mehrsprachige Kongresse mit Dolmetschen, Abstimmung, Identifikation, Audio und Videodisplay sowie mit dem leistungsfähigen Softwarepaket von Bosch erweitert werden. DCN eignet sich für jede Art von Konferenz. Beschränkungen werden überwunden, und die Teilnehmer können die Konferenz mit maximalem Vorteil nutzen.



Bestellliste

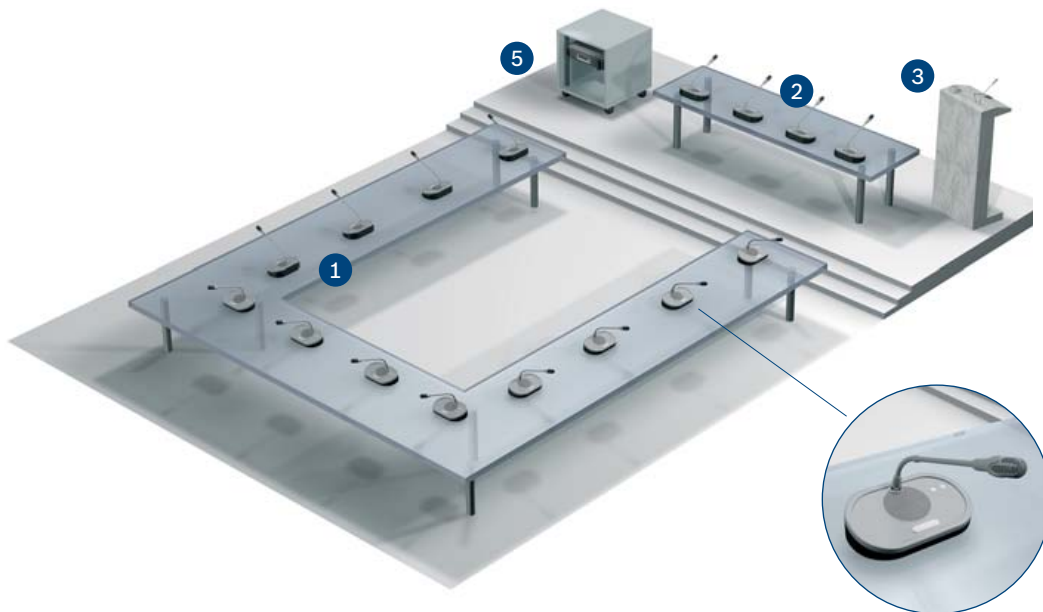
1. Delegierteneinheit
2. Vorsitzendeneinheit
3. Einbaueinheit
4. Tragbares Mikrofon
5. Zentrale Steuergeräte
6. Saaldisplay
7. Großbildschirm
8. Dolmetscherpult
9. Kanalwähler
10. Tragbarer Empfänger
11. AutoDome® Kamera
12. Ortsfeste Kamera
13. PC mit DCN Steuerungssoftware
14. Touch-Screen-Steuerung
15. Chipkarten
16. Fingerprintleser
17. Einzeldisplay
18. Lautsprecher
19. Sprechanlagen-Handhörer





1. Diskussion

- Gute Sprachverständlichkeit
- Leitung durch Vorsitzenden
- Besser strukturierte und deshalb kürzere Konferenzen
- Zentral fokussierte Aufmerksamkeit
- Kein Techniker erforderlich



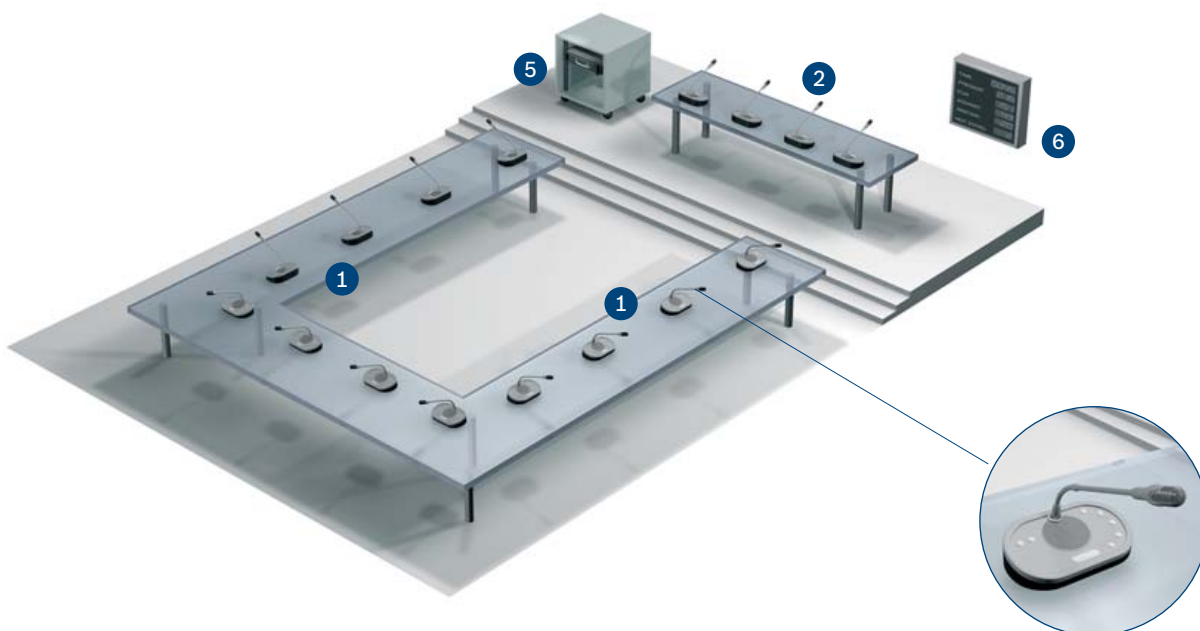
Alle Delegierten verfügen über eine Mikrofoneinheit mit integriertem Lautsprecher für hervorragende Sprachverständlichkeit.

Wenn Delegierte sprechen möchten, drücken sie die Mikrofontaste. Es ist einfacher, die Aufmerksamkeit zentral zu fokussieren, da nur eine bestimmte Anzahl von Mikrofonen gleichzeitig offen sein kann. Dies wahrt die Ordnung und beschleunigt die Konferenz. Delegierte, die sprechen möchten nachdem die maximale Anzahl an Wortmeldungen erreicht ist, werden in eine Warteliste aufgenommen. Der Vorsitzende kann zuhören, Wortmeldungen registrieren und andere Delegierte mit Hilfe einer Vorrangtaste

ablösen. In diesem Fall werden die Mikrofone aller Delegierten stumm geschaltet und ein Signalton ist zu hören. So kann der Vorsitzende die Konferenz problemlos leiten. Für Gastredner steht eine Kanzel mit bündig eingebautem DCN Mikrofon und Lautsprecher zur Verfügung. Tragbare Mikrofone für Zuhörer können mit oder ohne Bodenstative verwendet werden. Alle DCN Geräte sind direkt mit der zentralen Steuereinheit verbunden. Diese zentrale Steuereinheit versorgt alle Einheiten mit Strom, bietet für alle Delegiertenlautsprecher Audioverzerrung und wird für die Einstellung des Mikrofon-Betriebsmodus eingesetzt. Es ist kein Techniker erforderlich.

2. Elektronische Abstimmung

- Schneller Zähler und schnelle Anzeige der Delegiertenstimmen
- Elektronische Abstimmung kann mit einem Diskussionssystem kombiniert werden
- Abstimmungsergebnisse auf großen Publikumsdisplays oder individuellen Displays
- Steuerungssoftware für einfache oder komplexe Abstimmung



Die Meinung des Publikums einholen oder über elektronische Abstimmung schnell Entschlüsse fassen

Der Vorsitzende leitet die Konferenz und steuert die Abstimmung mit einer Vorsitzendeneinheit. Zusätzlich kann ein Techniker die Abstimmung über einen PC oder einen Touch-Screen steuern. Das LCD-Grafikdisplay der Vorsitzendeneinheit stellt dem Vorsitzenden Informationen zu den

Sprechern, ein Abstimmungsskript und Abstimmungsergebnisse zur Verfügung. Abstimmungen können mit der Einheit eingeleitet, beendet und unterbrochen werden. Jeder Delegierte verfügt über eine Abstimmereinheit. Die fünf Abstimmertasten erlauben parlamentarische, Für/Gegen-, Multiple-Choice-Abstimmungen und Meinungsumfragen oder Beurteilungsabfragen. Die Abstimmungsergebnisse werden über die DCN Zentrale Steuereinheit auf ein numerisches Saaldisplay oder über einen Steuer-PC auf Publikumsdisplays übertragen. Die zentrale DCN Steuereinheit versorgt alle DCN Einheiten mit Strom.

3. Dolmetschen

- Delegierte hören Konferenz in ihrer eigenen Sprache
- Bis zu 32 Dolmetschkanäle
- Standortfernes Dolmetschen



Eine mehrsprachige internationale Konferenz mit Delegierten aus verschiedenen Ländern und keiner gemeinsamen Sprache

Die Dolmetscher sitzen in schalldichten Kabinen und verfügen über DCN Dolmetschereinheiten mit hintergrundbeleuchteten LCD-Grafikdisplays und Dolmetscherkopfhörern. Delegierte können die Sprache, die sie über den Kopfhörer hören möchten, auf folgende Weise auswählen:

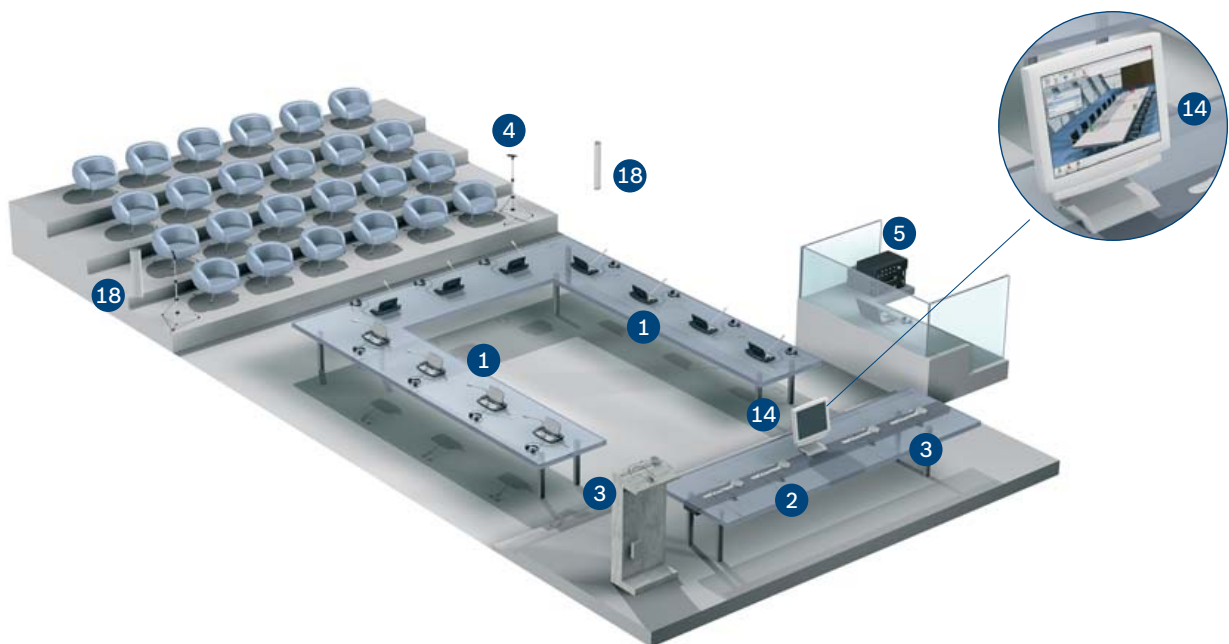
- Über einen Kanalwähler an der Delegierteneinheit
- Über einen separaten Kanalwähler
- Drahtlos über einen Taschenempfänger

Standortfernes Dolmetschen

Standortfernes Dolmetschen in Echtzeit spart Zeit und reduziert Kosten, da sich die Dolmetscher nicht am Konferenzort selbst befinden müssen. Der entfernte Standort kann sich überall auf der Welt befinden. Das Bild des Sprechers wird von der Dome-Kamera abgenommen und an die Dolmetscher übertragen.

4. Konferenz mit Bedienersteuerung

- Moderne Ergonomie
- Zahlreiche Datenausgabe-Optionen
- Zukunftssichere Technologie



Mit dem Bosch DCN Konferenz Softwarepaket können die Benutzer alle Aspekte einer Konferenz auf einfache Weise steuern und verwalten.

Beispiele für mögliche Module:

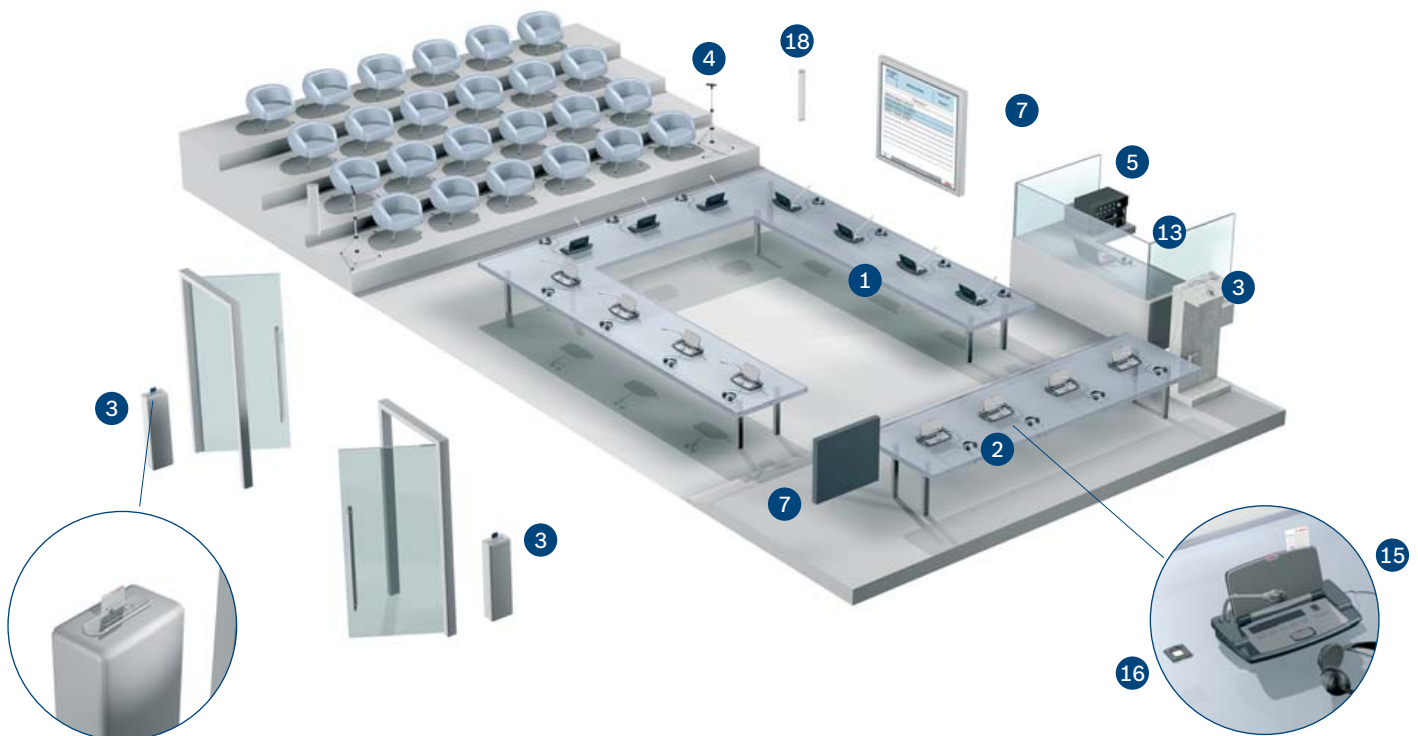
- Konfiguration aller Anforderungen und erforderlichen Berechtigungen für jede Konferenz durch den Bediener
- Zuweisung verschiedener Betriebsfunktionen zu den einzelnen Mikrofoneinheiten
- Erstellung eines Gesamtergebnisses mit Flexview-Aktionsschaltflächen zur Konferenzsteuerung
- Durchführung einer Konferenz gemäß einer vorkonfigurierten Tagesordnung bzw. Anpassungen in Echtzeit durch den Bediener
- Übersichtlicher Statusüberblick über die einzelnen Mikrofoneinheiten während einer Konferenz

- Elektronische Abstimmung entweder für die gesamte Gruppe oder nur für bestimmte Delegierte
- Technisch ausgereifte Schnittstellenoptionen ermöglichen automatische und sofortige Weiterleitung der Konferenzdaten auf verschiedene Ausgänge
- Nahtlose Integration von Microsoft Powerpoint®
- Optimiert für Touch-Screen und Benutzer mit eingeschränktem Farbsehvermögen

Die DCN Next Generation Software ermöglicht dem Benutzer die Anpassung jeder Sitzung in beliebigem Umfang. Da das Softwarepaket modular aufgebaut ist, ist es möglich, zunächst nur die unmittelbar benötigten Funktionen zu erwerben und später den Anforderungen entsprechend auf einfache Weise weitere Funktionen hinzuzufügen.

5. Anwesenheitsregistrierung und Zutrittskontrolle

- Delegierte mit Hilfe einer Chipkarte und/oder eines PIN-Codes registrieren
- Verwendung biometrischer Lesegeräte wie Fingerprintleser
- Abruf der Listen der anwesenden und/oder abwesenden Delegierten
- Zutrittskontrolle für jeden Delegierten



Registrierung der Konferenzteilnehmer und zusätzliche Sicherheit durch Zutrittskontrolle

DCN Softwaremodule erlauben die elektronische Identifizierung und Zutrittskontrolle:

- An der Mikrofoneinheit
- An der Eingangs- oder Ausgangseinheit
- Für freie Platzwahl
- Für einen bestimmten Platz

Die Konferenzteilnehmer können ihre Anwesenheit auf folgende Weise registrieren:

- Über einen Drucktaster an den Delegierteneinheiten, der die einfache Registrierung ermöglicht
- Durch Einlegen einer Chipkarte in einen Kartenleser, der in die Mikrofoneinheit integriert ist oder sich am Eingang des Konferenzsaals befindet

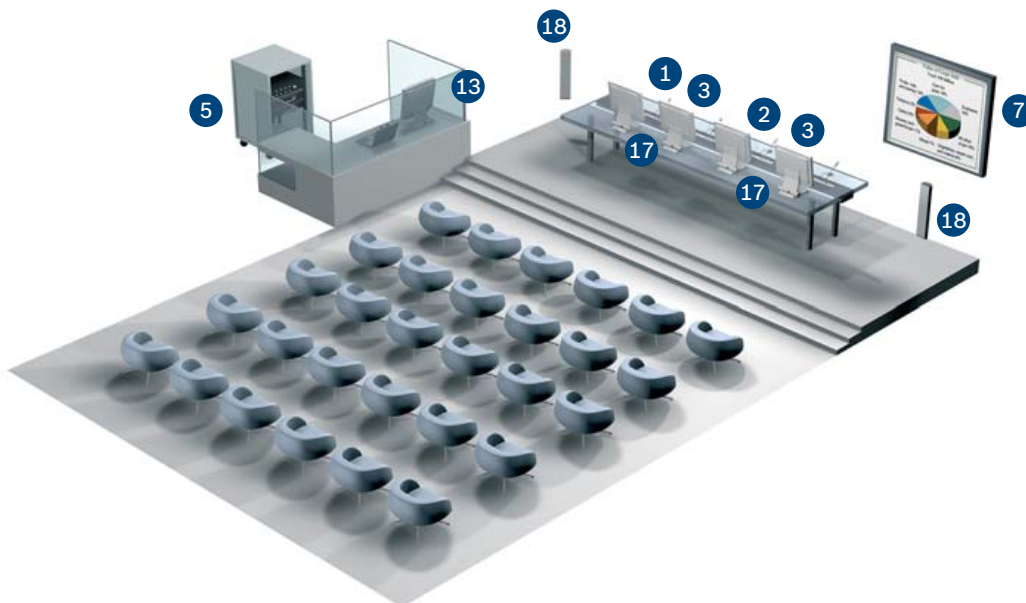
- Über eine PIN, die auch mit der Chipkarte kombiniert werden kann
- Außerdem kann vorgegeben werden, dass die Delegierten nur bestimmte Mikrofon- oder Steuerungsfunktionen nutzen können.

Fingerprintsensoren

Die DCN Concentus Einheit kann mit einem Fingerprintsensoren zur Erkennung von Personen erweitert werden. Das Lesen von Fingerabdrücken ist ein biometrisches Verifizierungsverfahren und eignet sich besonders für Konferenzen mit hohen Sicherheitsanforderungen.

6. Anzeigen von Konferenzdaten

- Konferenzdaten den Teilnehmern und dem Publikum über Projektoren oder einen Großbildschirm präsentieren
- Informationen auf Vorsitzenden- oder Delegiertendisplays anzeigen
- Flexible Konfiguration des Bildschirms durch Anpassung von Farben, Schriften, Texten, Linien und Bildern
- Einfaches Hinzufügen z. B. eines Firmenlogos oder Stadtwappens als Bild



Anzeigen von Konferenzdaten mit Videodisplay

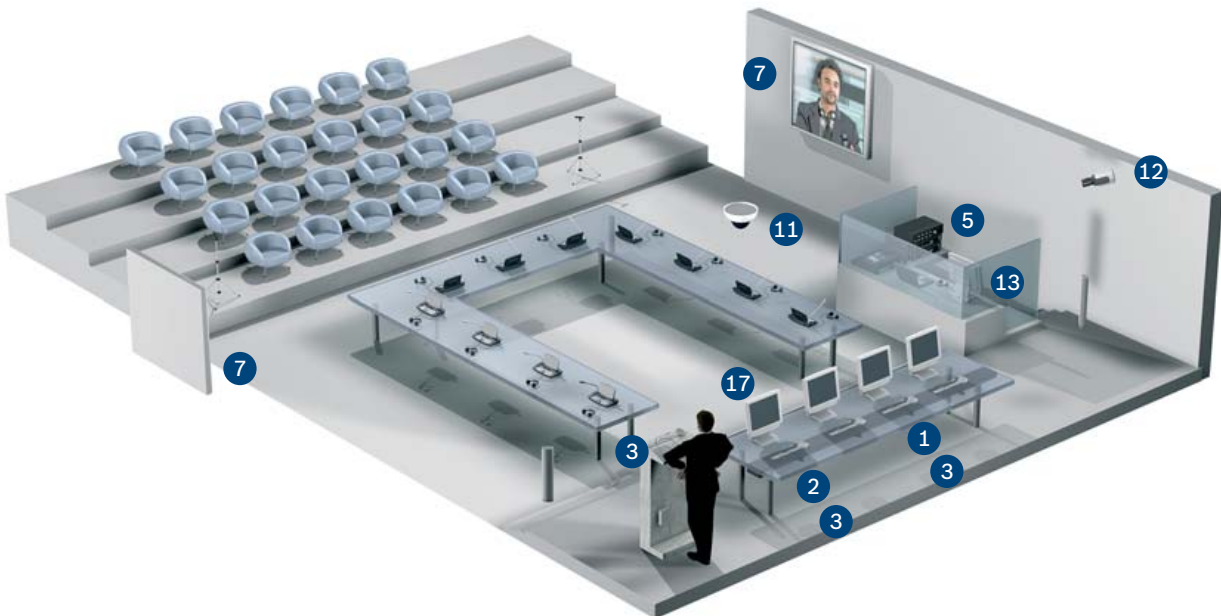
Die folgenden Informationen können angezeigt werden:

- Namen des momentan sprechenden Delegierten und verbleibende Redezeit
- Wortmeldeliste
- Abstimmungsskript und Ergebnisse (Auflistung nach Delegierten oder in einer Übersicht, Gesamtergebnis als Diagramm oder Liste)
- Tagesordnung und Nachrichten
- Abwesende oder anwesende Delegierte

Die Videodisplay-Informationen können jedem Teilnehmer auf dem Podium auf seinem persönlichen LCD-Display angezeigt werden. Die gleichen Informationen können auch auf großformatigen Bildschirmen oder über Projektoren dargestellt werden, so dass sie vom Publikum eingesehen werden können.

7. Stets im Bilde

- Kamera zeigt aktuellen Sprecher automatisch auf Display
- Sich schnell bewegende Dome-Kameras zeigen aktuellen Sprecher
- Fest montierte Kamera zeigt gesamten Raum
- Kein Techniker für Kameras erforderlich
- Delegierteninformationen und Bild des aktuellen Sprechers werden auf dem Display angezeigt
- Freie Platzwahl bei Einsatz von Chipkarten



Die Kamerasteuerung zeigt automatisch ein Bild des aktuellen Sprechers auf einem Display an.

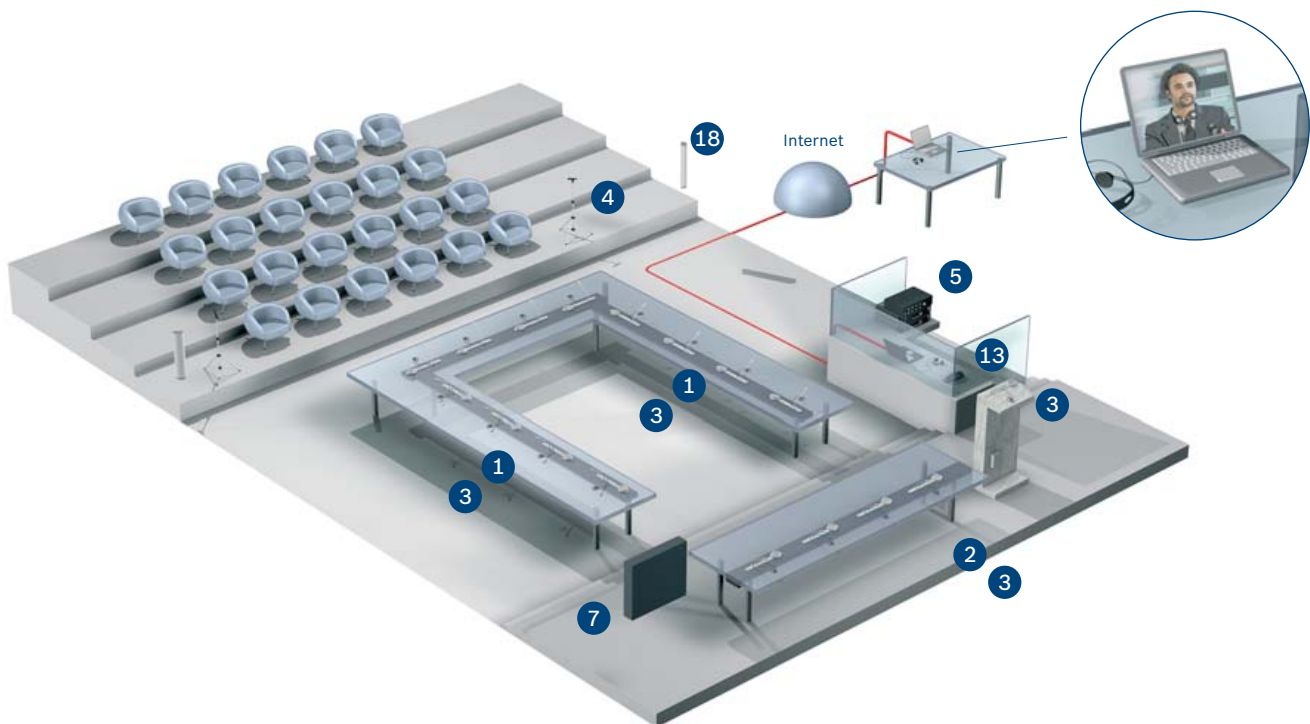
Eine visuelle Darstellung erzeugt nicht nur Interesse und fokussiert die Aufmerksamkeit, sondern informiert Teilnehmer und Beobachter auch über den Sprecher. DCN kann automatisch ein Bild des aktuellen Sprechers auf Monitoren oder Projektionsflächen in Hauptsälen, Lobbys, Dolmetscherkabinen, kleinen Konferenzräumen oder an anderen Orten anzeigen. Die Delegierteninformationen werden ebenfalls angezeigt.

Die Kamerasteuerung erfolgt automatisch, so dass kein Bediener erforderlich ist. Bosch AutoDome® Kameras sind ideal für diese Anwendung geeignet.

Der Bediener muss die Konfiguration nicht anpassen, da dies automatisch durch das System erfolgt. Beim Einrichten einer Videokonferenz zwischen mehreren Standorten ist das System besonders nützlich, da den Delegierten an den verschiedenen Orten immer Ton, Bild und Name des aktuellen Sprechers zur Verfügung stehen.

8. Konferenzgeschehen per Internet verfolgen

- Delegierte, denen eine persönliche Teilnahme nicht möglich ist, können das Konferenzgeschehen per Internet verfolgen
- Bürger können über das Internet live an Stadtratssitzungen teilnehmen

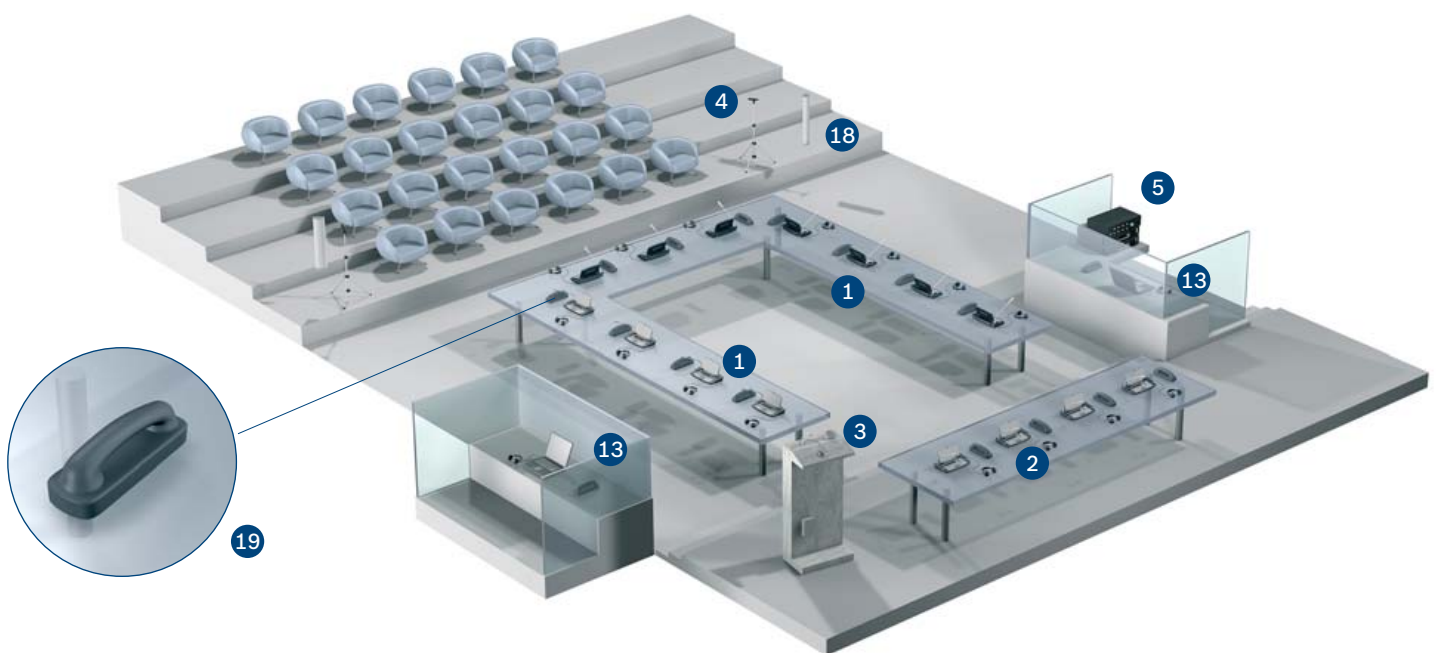


Auf Reisen vom Hotelzimmer aus an Ihrer nächsten Ratssitzung teilnehmen

Tagungen können auch über einen Internetprovider abgehalten werden, wobei uneingeschränkter Zugang zu Audio, Video und Daten besteht. Ohne persönlich anwesend zu sein, können Delegierte und andere Interessierte den Rednern zuhören, Präsentationen sowie Livebilder oder Standbilder der Redner sehen, Abstimmungsergebnisse anzeigen und Nachrichten abrufen.

9. Private Gespräche

- Ermöglicht private, 2-Wege-Gespräche zwischen Delegierten, Vorsitzenden, Dolmetschern und Bedienern, ohne die Konferenz zu stören
- Bis zu 5 gleichzeitige Gespräche

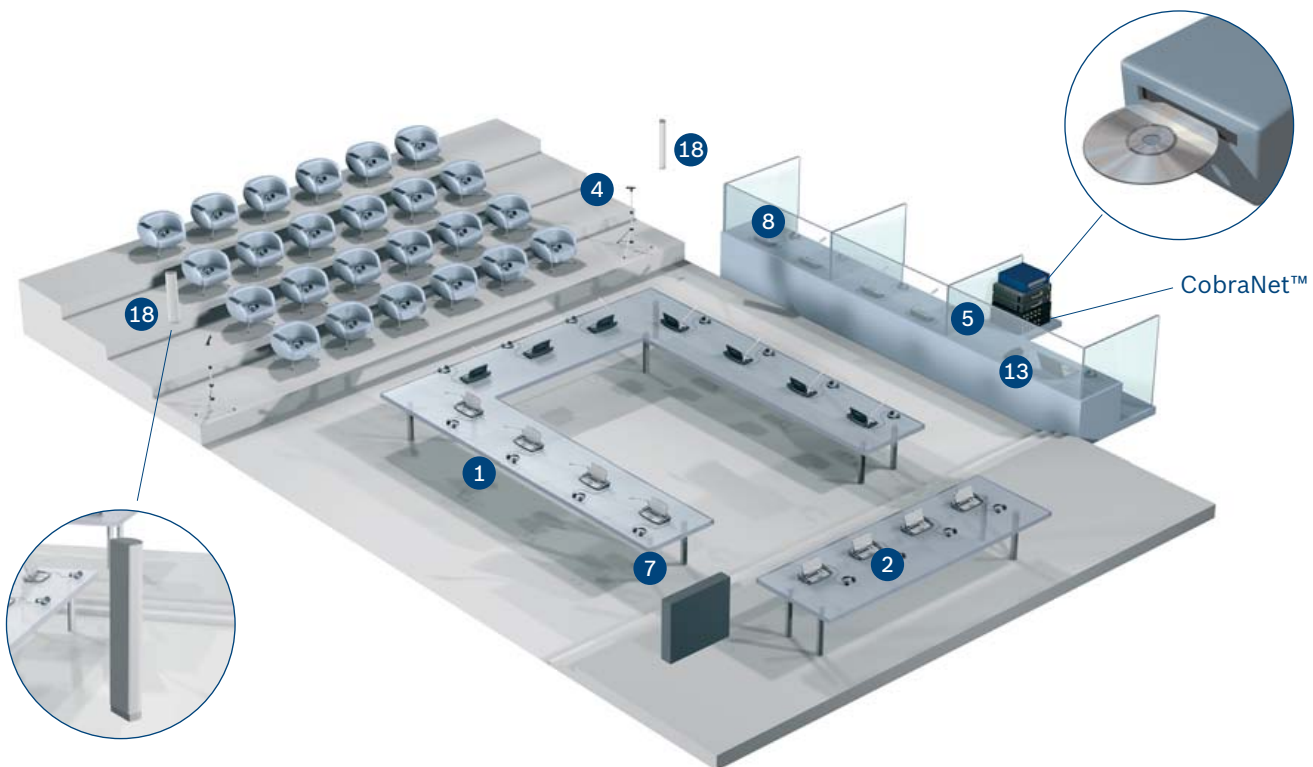


Ein privates Gespräch mit anderen Teilnehmern anfordern

Über die DCN Sprechanlage können Konferenzteilnehmer private 2-Wege-Gespräche unter Verwendung eines Sprechanlagen-Handhörers führen. Auf diese Weise können sie mit ihrem Gruppenleiter, dem Vorsitzenden, dem Bediener usw. Kontakt aufnehmen, ohne ihren Platz verlassen oder ein anderes örtliches Telefon verwenden zu müssen.

10. Audio-Expander und Audioprotokollierung

- Protokollierung von Audio, Daten und Video auf Festplatte, CD oder DVD
- Separate Lautsprecher und Verstärker zur Übertragung der Äußerungen an das Publikum
- Zusätzliche Unterdrückung akustischer Rückkopplungen



Aufzeichnung oder Übertragung aller Audiosignale

Nicht direkt beteiligte Zuhörer können das Geschehen über zusätzliche Lautsprecher verfolgen. Wenn Saalsprache und Simultandolmetschen protokolliert werden sollen, kann das Protokollierungsgerät an das DCN System angeschlossen werden. Hierbei können durch Verwendung von Glasfaserkabeln relativ weite Entfernungen ohne Qualitätsverlust überbrückt werden. Das DCN System ist mit analogen oder digitalen Aus- und Eingängen ausgestattet. Somit kann das Audiosignal durchgängig digital gehalten werden, wodurch eine hohe Audioqualität gewährleistet wird.

Wenn das Audiosignal übertragen werden soll, kann es direkt vom DCN System abgenommen werden.

Es gibt einen zunehmenden Bedarf an Audiosystemen, bei denen sich die Komponenten zur Signalverarbeitung und -verstärkung an verschiedenen Standorten in einem Gebäudekomplex befinden. Deshalb lässt sich DCN Next Generation problemlos an CobraNet™ anschließen, die branchenführende Technologie zur Übertragung von unkomprimierten digitalen Audiosignalen in Echtzeit über ein schnelles Ethernet-Netzwerk.

Globale Innovation für eine sichere Zukunft

Unsere Vertriebsorganisationen rund um den Globus bieten Ihnen ein umfassendes Sortiment an Spitzenprodukten für die Bereiche Brandmelde- und Beschallungssysteme, Video-, Zutrittskontroll-, Einbruchmelde- und Sicherheitsmanagementsysteme sowie Konferenzsysteme. Profitieren Sie vom Einkauf „aus einer Hand“ – bei einem echten Global Player mit weltweitem Vertriebs- und Produktionsnetzwerk. Wenn Ihnen das Beste gerade gut genug ist, sollten Sie sich ansehen, was Bosch zu bieten hat.



Bosch Security Systems

Weitere Informationen finden Sie unter
www.bosch-sicherheitsprodukte.de
Oder schreiben Sie eine E-Mail an:
de.securitysystems@bosch.com

© Bosch Security Systems, 2008
Gedruckt in den Niederlanden
Änderungen vorbehalten
CO-EH-de-01_4998146808_03