

Bosch DCN NG

Brochure over anvendelsesområder



BOSCH

Invented for life

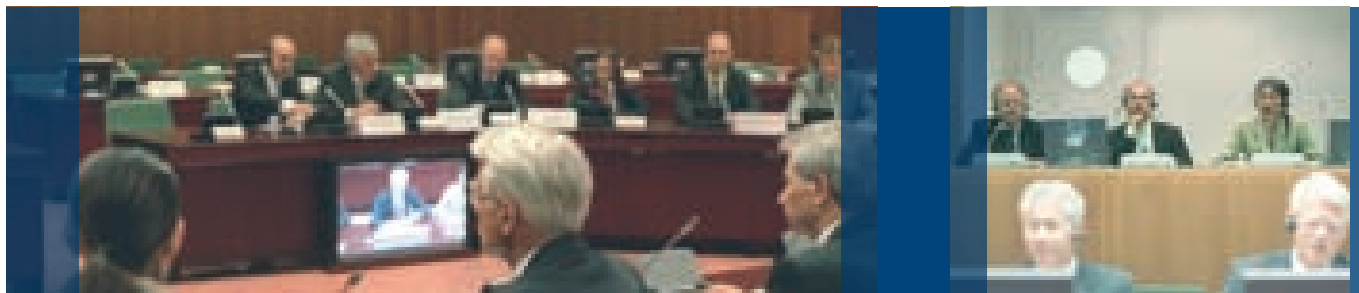


Med en effektiv ny softwarepakke!

DCN NG kongresssystemer:

Et samlet system til konferencer af alle størrelser og typer

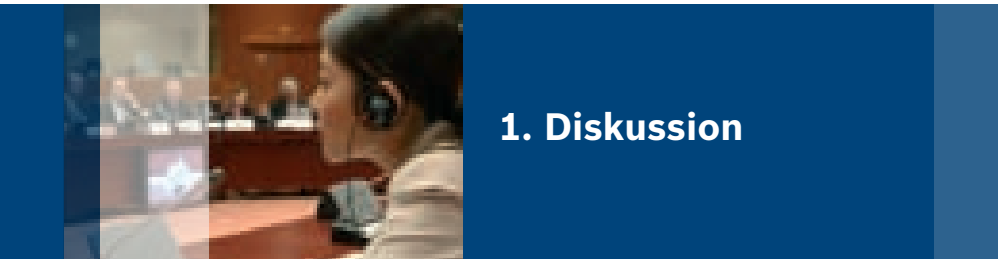
DCN-systemet kan tilpasses, så det giver en perfekt og fleksibel understøttelse af kommunikationen i forbindelse med alt lige fra meget store internationale konferencer til lokale byrådsmøder. Vi viser i denne brochure en række eksempler på, hvor fleksibel og alsidig dette høj kvalitetssystem er. Basisudgaven uden avancerede funktioner er velegnet til møder, som afholdes på et fælles sprog, og som har et begrænset deltagerantal. Den samme grundkonfiguration kan udvides til store tvær sproglige kongresser med tolkning, afstemning, identifikation, audio og videoskærme og den effektive softwarepakke fra Bosch. DCN fjerner barriererne i alle typer konferencer og giver deltagerne mulighed for at få optimalt udbytte af møderne.



Indkøbsliste

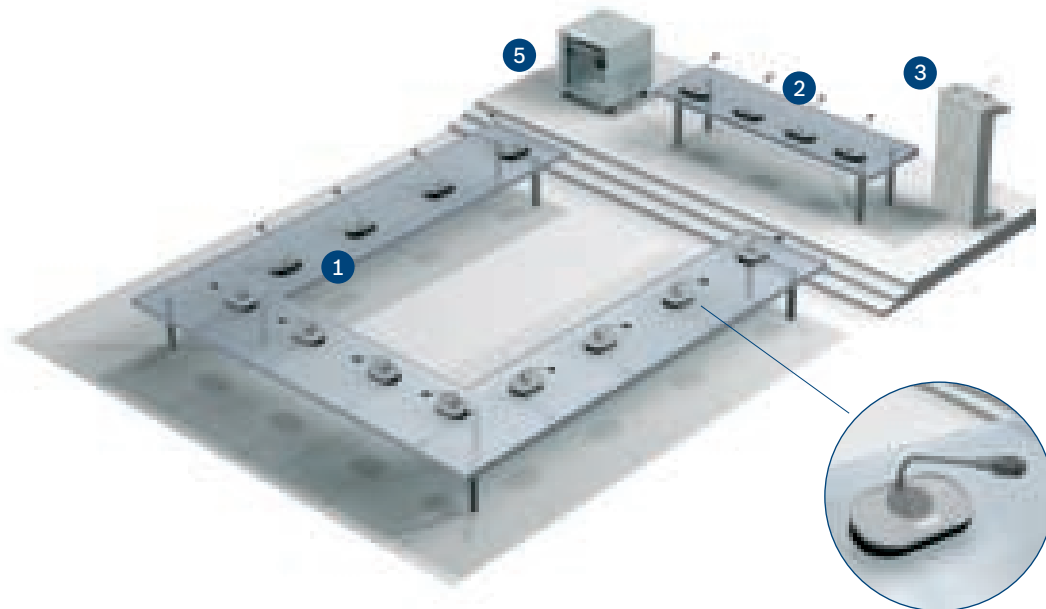
1. Enhed til mødedeltagere
2. Enhed til ordstyrer
3. Indbygningspanel
4. Håndmikrofon
5. Centralt styringsudstyr
6. Forsamlingsvisning
7. Storskærm
8. Tolkeskranke
9. Kanalvælger
10. Lommemodtager
11. AutoDome®-kamera
12. Fast kamera
13. Pc med DCN-styringssoftware
14. Styring via touch screen
15. Id-kort
16. Fingeraftrykslæser
17. Selvstændig skærm
18. Højttalere
19. Intercom-handsæt





1. Diskussion

- Tydelig talegengivelse for alle deltagere
- Ordstyreren har styringen
- Bedre strukturerede og derfor mere effektive møder
- Fastholdelse af opmærksomheden på det centrale
- Kræver ikke operatør



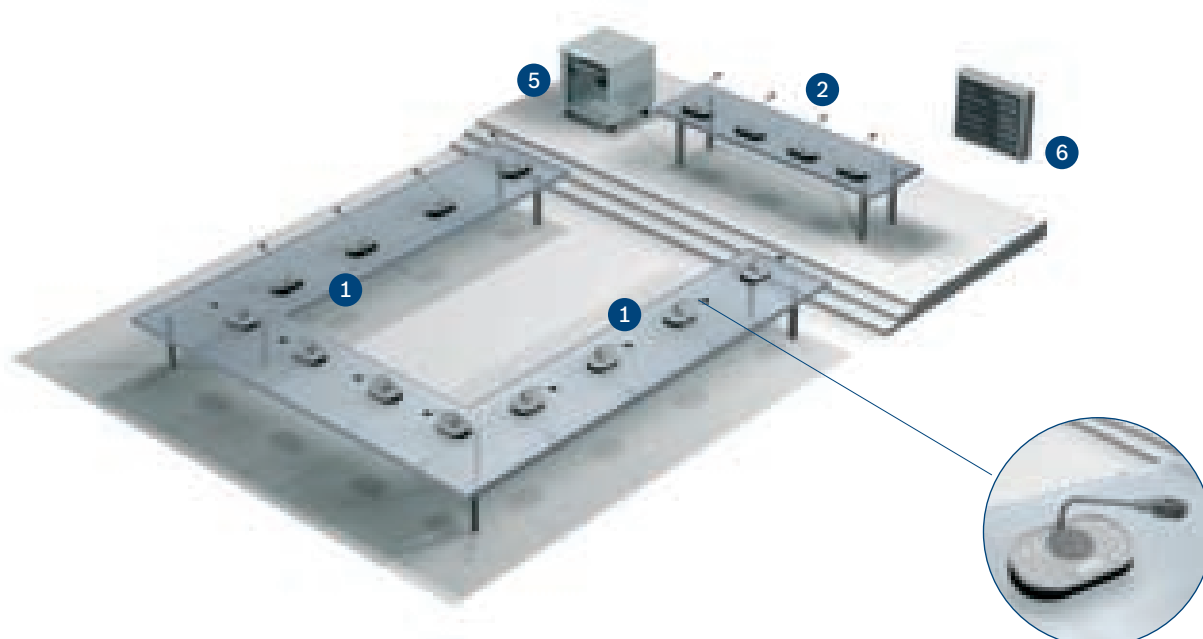
Alle mødedeltagere har en mikrofon med en indbygget højttaler, som giver tydelig talegengivelse

Mødedeltagere kan anmode om taletid ved at trykke på en knap på mikrofonen. Det er nemmere at fastholde opmærksomheden på det centrale, eftersom der kun er et begrænset antal mikrofoner åbne samtidigt. Dette er med til at sikre orden og en mere effektiv afvikling af mødet. Mødedeltagere, som anmoder om taletid, efter at grænsen for det maksimale antal talere er nået, placeres på en venteliste. Ordstyreren kan lytte, registrere anmodninger om taletid og tilsidesætte andre

mødedeltagere ved hjælp af en prioritetsknap. I dette tilfælde slukkes der for alle de deltagendes mikrofoner, og der lyder en advarselstone. På denne måde kan ordstyreren let vejlede og styre mødet. En talerstol til gæstetalere er udstyret med en indbygget DCN-mikrofon og -højttaler. Tilhørerne kan udstyres med håndholdte mikrofoner med eller uden gulvstativer. Alt DCN-udstyr er sluttet direkte til den centrale kontrolenhed. Den centrale kontrolenhed leverer strøm til alle enheder og fungerer som audioequalizer for alle mødedeltagernes højttalere og overvåger samtidigt mikrofonernes driftstilstand. Kræver ikke operatør.

2. Elektronisk afstemning

- Hurtig optælling og visning af deltagernes stemmer
- Mulighed for at kombinere elektronisk afstemning med et konferencesystem
- Visning af afstemningsresultater på storskærm for hele tilhørerskaren eller på individuelle skærme
- Styringssoftware til basisafstemning eller udvidet afstemning



Indhent tilhørernes mening, eller træf hurtige beslutninger med elektronisk afstemning

Ordstyreren styrer mødet og afstemningsprocedurerne ved hjælp af en ordstyrerenhed. Det er også muligt for en operatør at styre afstemningen via en pc eller en touch screen. Ordstyrerenhedens grafiske LCD giver ordstyreren oplysninger om aktuelle talere, et afstemnings-script og afstemningsresultater. Enheden kan bruges til at starte, stoppe og afbryde afstemningen. Alle deltagere er

udstyret med en afstemningsenhed. De fem afstemningsknapper bruges til henholdsvis flertalsafstemninger, for-og-imod-afstemninger, afstemninger med flere svarmuligheder, opinionsafstemning eller tilhørersvar. Afstemningsresultaterne sendes via den centrale DCN-kontrolenhed til en storskærm i salen eller via en kontrol-pc til tilhørernes individuelle skærme. Den centrale DCN-kontrolenhed leverer strøm til alle DCN-enheder.

3. Tolkning

- Deltagerne følger mødet på deres respektive sprog
- Op til 32 kanaler til tolkning
- Fjerntolkning



En flersproget international konference med delegerede fra forskellige lande uden fælles sprog

Tolkene sidder i lydtætte bokse, der er udstyret med DCN tolkeenheder med grafiske, baggrundsoplyste LCD-skærme og tolkehovedtelefoner. Deltagerne kan høre indlæggene på det sprog, de ønsker, i hovedtelefonerne ved hjælp af:

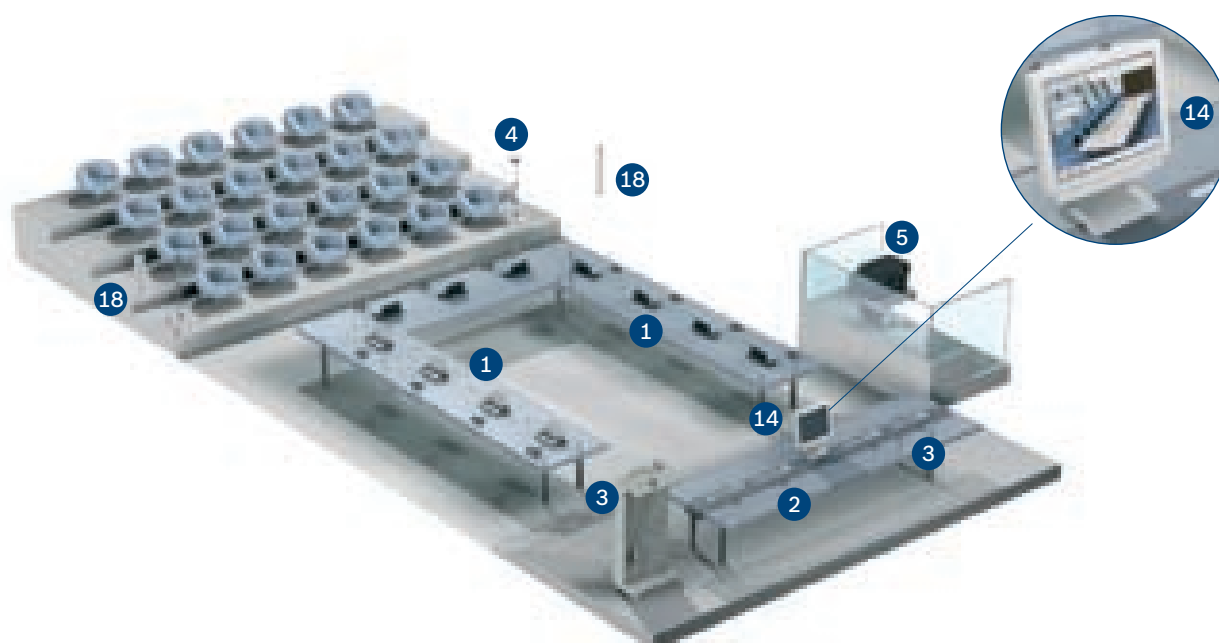
- En kanalvælger på de enkelte deltagers enheder
- En separat kanalvælger
- Trådløs modtagelse via lommemodtagere

Fjerntolkning

Det er muligt at tolke i realtid fra en fjernlokation, hvilket sparer tid og reducerer omkostninger, da tolkene ikke længere behøver at være fysisk til stede på mødet. Fjernlokationen kan være et hvilket som helst sted på kloden. Billedet af den deltager, som taler, optages med dome-kameraet og videresendes til tolkene.

4. Operatørstyrede konferencer

- Avancerede ergonomiske funktioner
- Mange forskellige muligheder for data udgang
- Fremtidssikret teknologi



Bosch DCN konferencesoftwarepakken giver operatøren nem adgang til at styre og administrere alle aspekter af konferencen

Som eksempel kan nævnes:

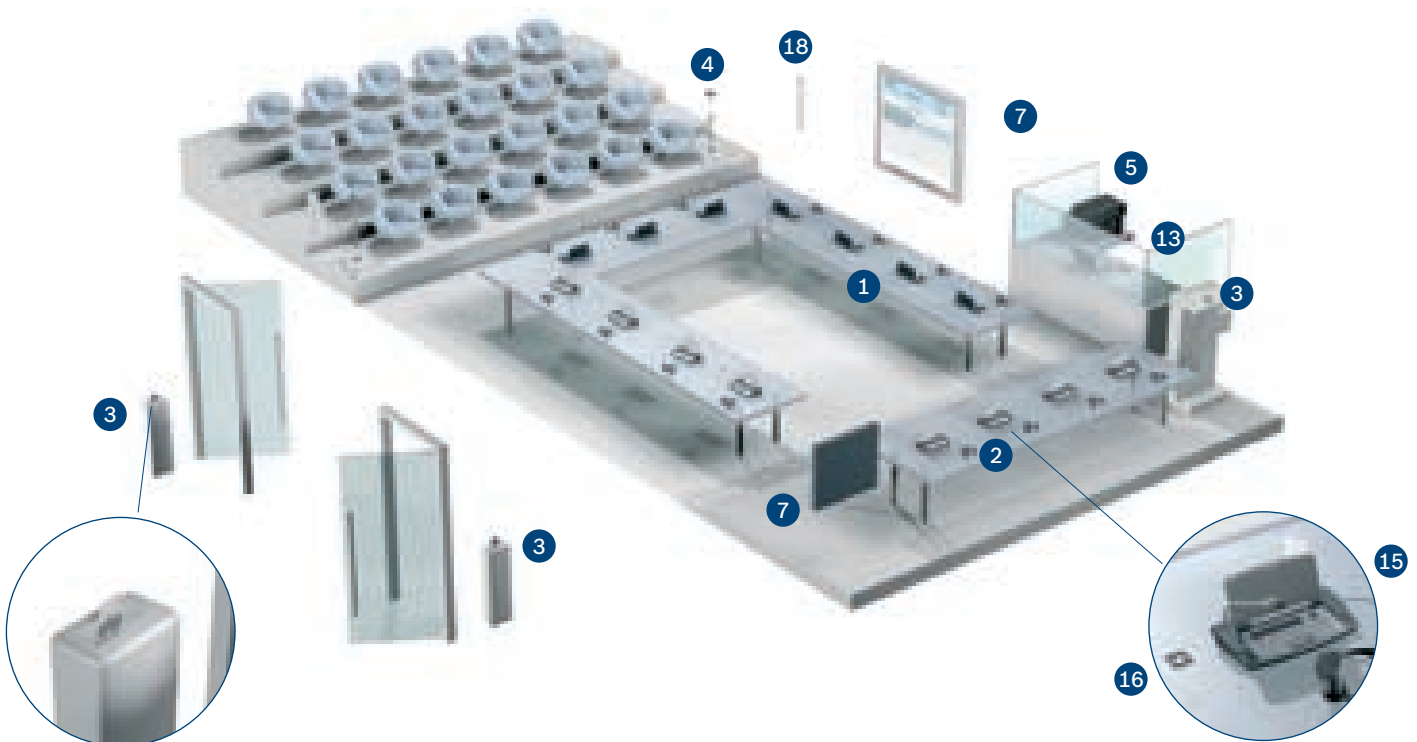
- Operatøren konfigurerer alle forudsætninger og autorisationer til det enkelte møde.
- Allokering af betjeningsfunktioner til de enkelte mikrofonenheder.
- Forberedelse af overblikslayout med handlingsknapper til fleksible visninger til styring af mødet.
- Operatøren kan afvikle konferencen i henhold til en forudbestemt dagsorden eller foretage løbende justeringer.
- Under konferencen kan operatørerne få vist et klart overblik over status på de enkelte mikrofonenheder.

- Det er muligt at give hele gruppen eller enkelte delegerede adgang til elektronisk stemmeafgivning.
- Avancerede funktioner i grænsefladen gør det muligt at videresende konferencedata automatisk og øjeblikkeligt til flere forskellige udgangs enheder.
- Problemfri integration med Microsoft Powerpoint®.
- Optimeret til touch screen og betjening af farveblinde brugere.

Med DCN NG software kan operatørerne tilpasse den enkelte session så meget – eller så lidt – som der er behov for. Softwarepakken er modulbaseret, så du kan bestille det funktionsniveau, du har behov for. Den er samtidig nem at opgradere i takt med, at behovet vokser.

5. Deltagerregistrering og adgangskontrol

- Registrering af deltagere ved hjælp af chipkort og/eller pinkode
- Anvendelse af biometriske læsere, f.eks. fingeraftrykslæsere
- Hentning af lister over fremmødte og fraværende deltagere
- Adgangskontrol for hver enkelt delegeret



Deltagerregistrering og forbedret sikkerhed med adgangskontrol

DCN-softwaremoduler gør det muligt at registrere elektronisk identifikation og foretage adgangskontrol:

- Ved mikrofonenheden
- Ved indgangs- eller udgangsenheden
- Ved frie pladser
- Ved faste pladser

Deltagerne kan registrere sig ved at:

- Trykke på en knap på de deltagendes enheder, hvilket giver en enkel form for registrering
- Indsætte et id-kort i en kortlæser, der er indbygget i mikrofonenheden eller placeret ved indgangene til konferencelokalene.

- Benytte en pinkode, som også kan kombineres med et id-kort

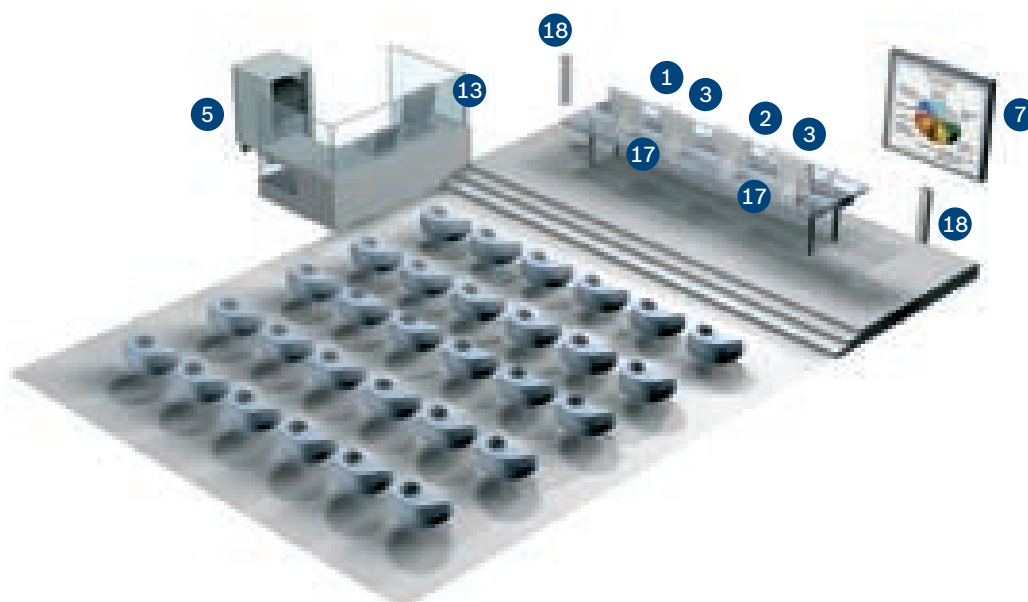
Det er også muligt at konfigurere systemet på en sådan måde, at deltagerne kun har adgang til bestemte mikrofoner eller kontrolfunktioner.

Fingeraftrykslæsere

DCN concentus-enheden kan udvides med en fingeraftrykslæser til persongenkendelse. Aflæsning af fingeraftryk er en effektiv biometrisk godkendelsesmetode til møder, hvor der er behov for et højt sikkerhedsniveau.

6. Visning af konferenceoplysninger

- Visning af konferenceoplysninger for deltagerne via projektorer eller storskærme
- Visning af oplysninger på deltagernes skærme eller ordstyrerens skærm
- Skærm med fleksible indstillinger til konfiguration af farver, skrifttyper, tekster, linjer og billeder
- Mulighed for at tilføje et billede med virksomhedens logo eller et byvåben



Visuel visning af konferencedata på skærme

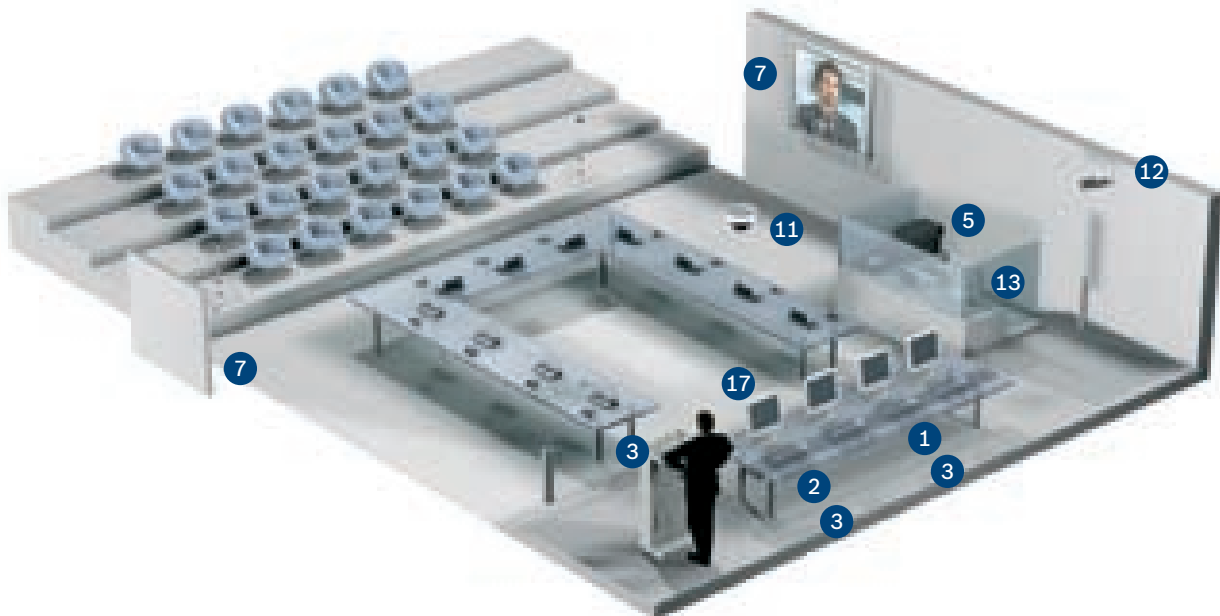
Det er muligt at vise følgende oplysninger:

- Navnene på de aktuelle talere samt den resterende taletid
- Navnene på deltagere, som har anmodet om taletid
- Afstemningsoplysninger og -resultater (visning pr. deltager, i overblikform eller som samlede resultater i form af diagrammer eller lister)
- Dagsorden og eventuelle beskeder
- Tilstedeværende og fraværende deltagere

Skærmoplysningerne kan vises for de enkelte deltagere på podiet via en personlig LCD farveskærm. De samme oplysninger kan vises for tilhørerne ved hjælp af storskærme eller projektorer.

7. Se, hvem der taler

- Kamerainstallation, der automatisk viser de aktuelle talere på skærmen
- Et hurtigt dome-kamera, som viser den aktuelle taler
- Fast kamera, som viser et overblik over stedet
- Kameraet kræver ikke operatør
- Visning af oplysninger om deltagerne på skærmen samt et billede af den aktuelle taler
- Frie pladser ved samtidig anvendelse af id-kort



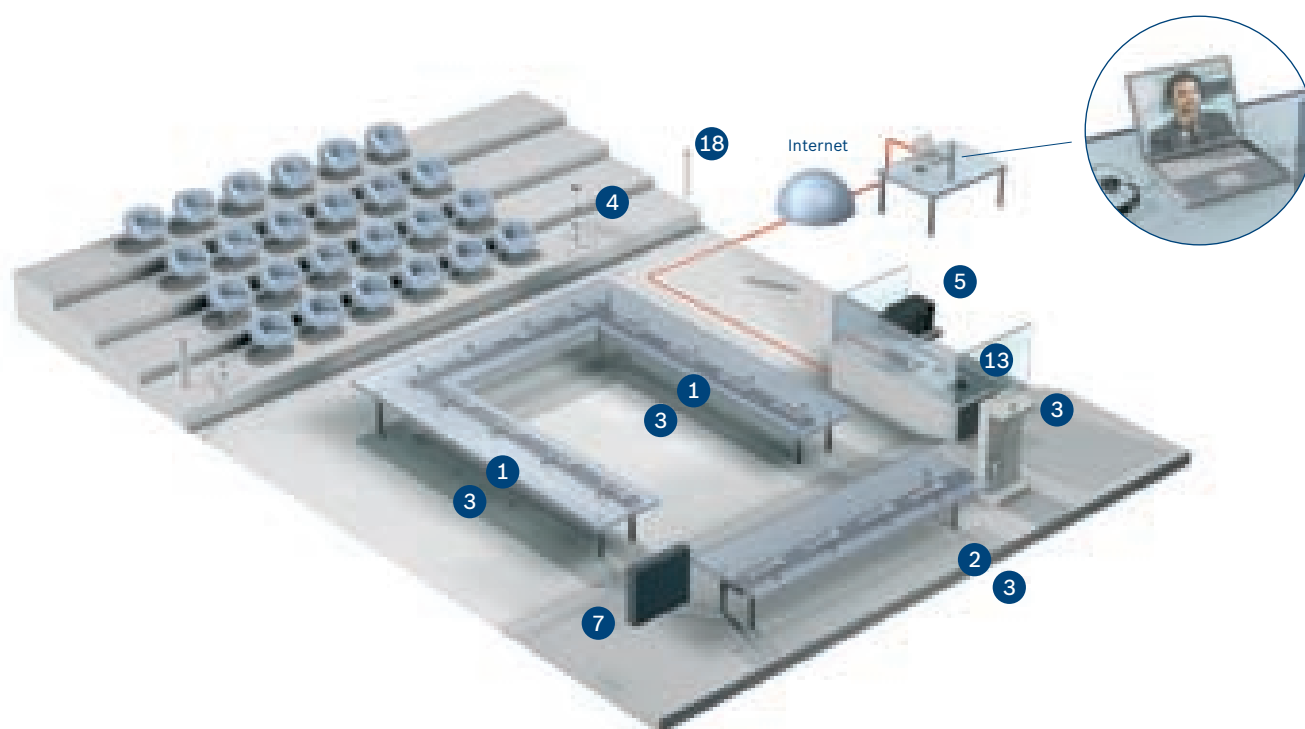
Kamerastyring viser automatisk et billede af den aktuelle taler på skærmen

En visuel dimension skaber ikke blot interesse og fokus, men fortæller også deltagerne og tilhørerne, hvem der taler. DCN kan konfigureres til automatisk at vise et billede af den aktuelle taler på skærme eller projektorer i hovedsalen, lobbyer, tolkebokse, mindre mødelokaler, eller hvor der ellers måtte være behov for det. Der vises også oplysninger om deltagerne på skærmen. Kamerastyringen er automatisk og kræver ikke nogen operatør. Bosch AutoDome®-kameraer er perfekte til denne anvendelse.

Operatøren behøver ikke at justere konfigurationen, da dette sker automatisk i systemet. Systemet er særligt anvendeligt til afholdelse af videokonferencer mellem forskellige lokationer, hvor deltagere fra de enkelte lokationer løbende får vist lyd, billede og navn på den aktuelle taler.

8. Deltagelse via internettet

- Deltagere, som er forhindrede i at deltage i et møde, kan følge med via internettet
- Tilhørerne kan benytte internettet til at deltage i et direkte byrådsmøde hjemmefra

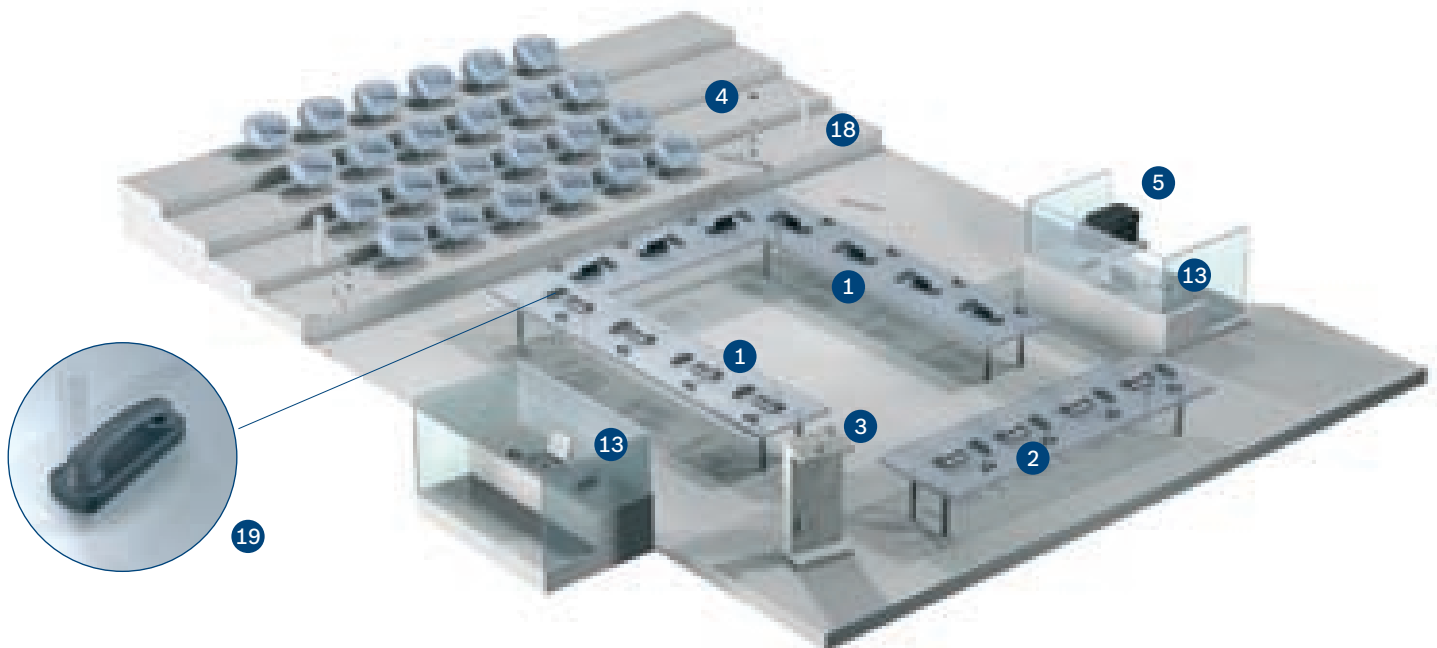


Deltag i byrådsmødet direkte fra hotelværelset, næste gang du er på farten

Det er muligt at være vært for et møde, som afholdes via en internetudbyder, med fuld adgang til lyd, video og data. Deltagere og andre, som ikke kan være fysisk til stede, kan overvære taler og få vist dias med præsentationer, videoer eller stillbilleder af taleren, få afstemningsresultater og hente meddelelser.

9. Private samtaler

- Giver adgang til privat tovejskommunikation mellem deltagere, ordstyreren, tolke og operatører uden mødeafbrydelser
- Mulighed for afvikling af op til fem samtidige samtaler

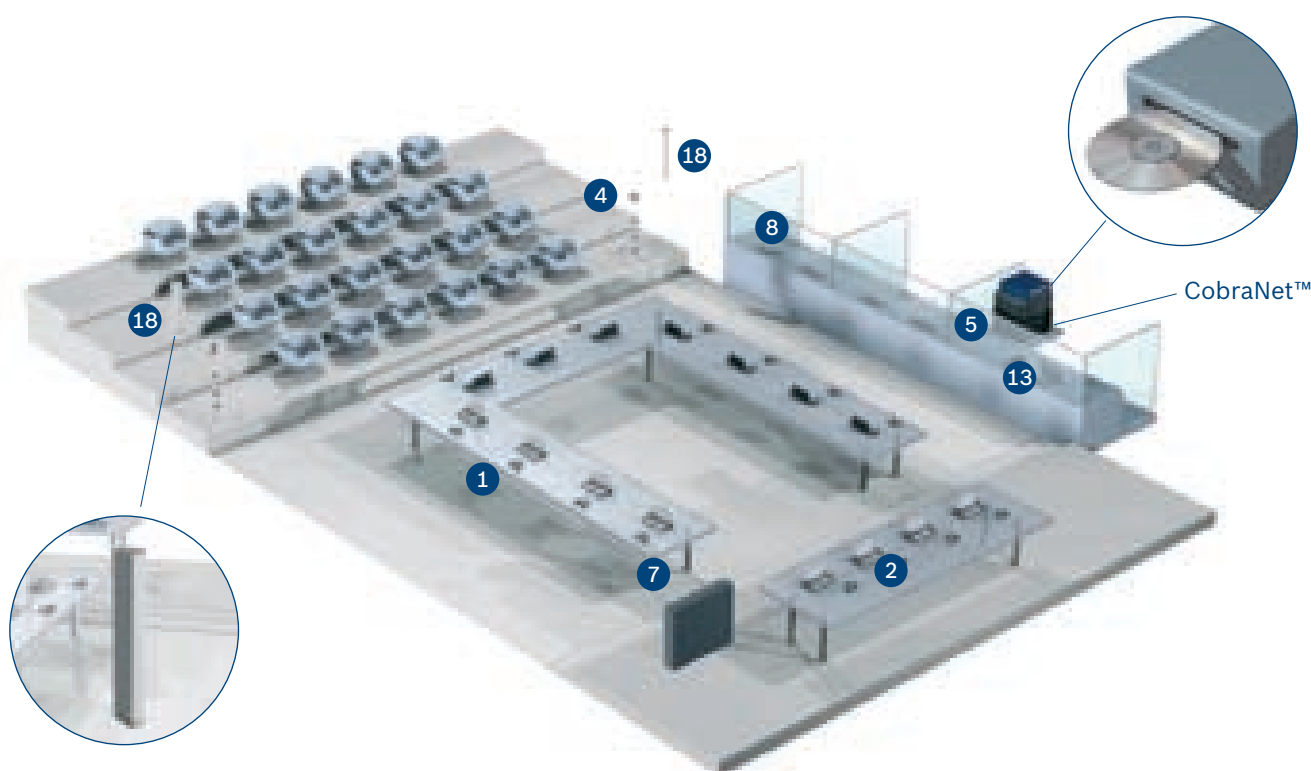


Anmod om en privat samtale med andre mødedeltagere

DCN intercom-funktionen giver konferencedeltagerne adgang til at afvikle private tovejs samtaler ved hjælp af et intercom-håndsæt. De kan eksempelvis kontakte partilederen, ordstyreren eller operatøren uden at flytte sig fra et sted til et andet eller uden at anvende lokale telefoner.

10. Audio-udvidelse og-logning

- Logning af audio, data og video på harddisk, cd eller dvd
- Tilhørerne kan følge talerne via separate højttalere og forstærkere
- Supplerende dæmpning af akustisk feedback



Optagelse og distribution af lyd

Tilhører, som ikke deltager aktivt, kan lytte med via supplerende højttalere.

Logningsenheden kan sluttes til DCN-systemet, hvis der er behov for logning til optagelse af taler og simultantolkning. Optiske fiberkabler gør det muligt at optage og distribuere lyd over relativt store afstande uden kvalitetstab. DCN-systemet leverer analoge eller digitale lydindgange og -udgange. Det betyder, at du kan bevare lyden i digital form, så du er sikret en høj lyd kvalitet.

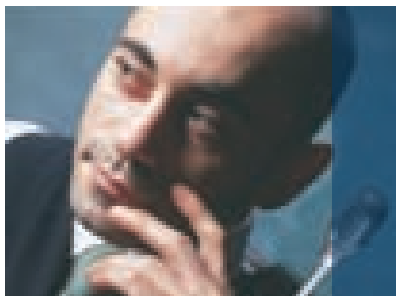
Hvis der er behov for at transmittere lyden, kan dette ske direkte fra DCN-systemet.

Der er stigende efterspørgsel efter audiosystemer, hvor komponenter til signalprocessering og forstærkning distribueres rundt i hele bygningen. Derfor kan DCN NG let kobles på CobraNet™, som er branchens førende teknologi til distribution af digital lyd i realtid via et hurtigt ethernet-netværk.

En tradition med kvalitet og innovation

I mere end 100 år har navnet Bosch stået for kvalitet og pålidelighed. Bosch er den foretrukne globale leverandør af innovativ teknologi, med den højeste standard indenfor service og support.

Hos Bosch Security Systems er vi stolte af at kunne tilbyde et stort produktsortiment indenfor tryghed, sikkerhed, kommunikation og lyd. Løsninger der er til at stole på, og som hver dag bruges verden over, lige fra opgaver i regeringsbygninger og offentlige steder til virksomheder, skoler og private hjem.



Robert Bosch A/S Security Systems

For yderligere oplysninger henvises til
www.boschsecurity.dk
eller send en e-mail til
dk.securitysystems@bosch.com

© Bosch Security Systems, 2008
Trykt i Holland
Ret til ændringer forbeholdes
CO-EH-da-01_F01U519655_01