

NEZ-A4-BUB-CTIP Cúpula, colorida, para modelo no teto AUTODOME 4000 HD



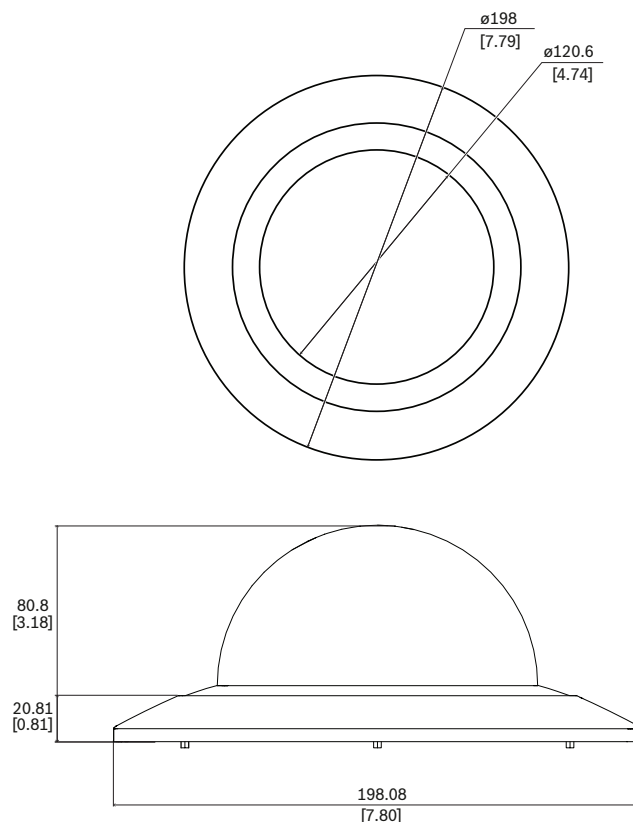
- ▶ Colorida
- ▶ Fácil de instalar

Os acessórios da cúpula colorida permitem uma fácil substituição da cúpula original do dispositivo, fornecendo uma alternativa à cúpula colorida com um nível de leve opacidade.

Funções

Cúpula colorida projetada especificamente para uso com modelos AUTODOME IP 4000i no teto.

Notas de instalação/configuração



Dimensões em mm (pol.)

Peças incluídas

Quantidade	Componente
1	Cúpula colorida com caixa
1	Chave Allen T10
1	Guia de instalação rápida

Especificações técnicas

Mecânica

Dimensão (Ø x A) (mm)	198 mm x 80.8 mm
Dimensão (Ø x A) (pol.)	7.80 in x 3.18 in
Peso (g)	160 g
Peso (lb)	0.35 lb
Material	Anel de acabamento: PC/ABS
Código de cor	RAL 9003 Branco sinais
Material do balão	Polycarbonato
Cor da cúpula	Colorida

Informações sobre pedidos

NEZ-A4-BUB-CTIP Cúpula, colorida, para modelo no teto

Cúpula colorida para modelo montado no teto de câmeras AUTODOME IP 4000i.

Número do pedido **NEZ-A4-BUB-CTIP | F.01U.396.551**
F.01U.313.100

Representado por:

North America:
 Bosch Security Systems, LLC
 130 Perinton Parkway
 Fairport, New York, 14450, USA
 Phone: +1 800 289 0096
 Fax: +1 585 223 9180
 onlinehelp@us.bosch.com
 www.boschsecurity.com

Latin America and Caribbean:
 Robert Bosch Ltda
 Security Systems Division
 Via Anhanguera, Km 98
 CEP 13065-900
 Campinas, Sao Paulo, Brazil
 Phone: +55 19 2103 2860
 Fax: +55 19 2103 2862
 LatAm.boschsecurity@bosch.com
 www.boschsecurity.com