

NDV-5702-A Fix dóm, 2MP HDR 3,2-10,5mm

FLEXIDOME indoor 5100i



- ▶ 1080p60 felbontás a kiemelkedő részletgazdagságért
- ▶ Starlight kameratechnológia gyenge fényviszonyok mellett is kiváló teljesítménnyel
- ▶ Az IVA Pro rendkívül megbízható, mély tanuláson alapuló személy- és járműészlelést tesz lehetővé a steril zónáktól a zsúfolt és forgalmas helyszínekig mindenhol
- ▶ Kiterjesztett dinamikataromány üzemmód, hogy a helyszín világos és a sötét területeinek minden részlete látható legyen

Sokoldalú és professzionális térfigyelő kamera beltéri megfigyeléshez. Kivételes képminőséget, starlight teljesítményt és nagy dinamikatarományt kínál akár 1080p-s HD-felbontásban, így rendkívül részletgazdag képet ad, amely megfelel a magas szintű biztonsági és felügyeleti hálózati követelményeknek.

A beépített Intelligent Video Analytics Pro (IVA Pro) technológia teljes körű helyzetfelismerést tesz lehetővé, és releváns riasztásokat küld.

A kamera 1/2,8" érzékelővel és HDR-technológiával van felszerelve, mellyel 1080p-s HD-felbontású rögzítésre képes, így még különösen alacsony megvilágítás mellett is kiváló teljesítményt nyújt.

A moduláris felépítésű konstrukció elfordítással a helyére pattintható a rögzítőlapon vagy a talpon, így a kamera házra rögzítéséhez nincs szükség szerszámra, a telepítés gyorsan elvégezhető, és a kamerát számos különböző módon fel lehet szerelni.

Funkciók

H.265 nagy hatékonyságú videokódolás

A kamerát a leghatékonyabb, nagy teljesítményű H.264 és H.265/HEVC kódolóplatform alapjaira terveztük. A kamerával kiváló minőségű, nagy felbontású videók készíthetők rendkívül alacsony hálózati terhelés mellett.

A kódolás hatékonyságát megduplázó H.265 az IP-videofelügyeleti rendszerek új tömörítési szabványává lépett elő.

Intelligent Video Analytics Pro (IVA Pro)

A kamera előretelepített IVA Pro Buildings csomaggal érkezik, és rendkívül megbízható, mély tanuláson alapuló személy- és járműészlelést, illetve -követést biztosít a steril zónáktól a zsúfolt és forgalmas helyszínekig mindenhol. Rendkívül hatékonyan kerüli el a problémás környezet – például eső, szél (mozgó fák), hó, jégeső, a vízről visszaverődő fény, valamint az árnyékok és a rovarok – által kiváltott téves riasztásokat, és megbízhatóan észleli, követi és osztályozza a tárgyakat. A riasztási és számlálószabályok intelligens készlete lehetővé teszi az előre meghatározott riasztások aktiválásáról történő értesítést, valamint a felvételekben történő gyors keresést a Forensic search eljárások során. Mivel nincs szükség kalibrálásra, a konfigurálás minimális erőfeszítéssel elvégezhető és nagyon egyszerű.

A kamerához IVA Pro Perimeter vagy IVA Pro Traffic licenc is vásárolható a videótartalom-elemzés specifikus használati esetekre történő optimalizálása érdekében.

Kétirányú hangkapcsolat

A kétirányú hangkapcsolatnak köszönhetően a kezelő külső audió vonalbemeneten és -kimeneten keresztül kommunikálhat a látogatókkal vagy behatolókkal. A külső mikrofonnak köszönhetően a hangérzékelés alapján is küldhetők riasztások, így a biztonsági operátor gyorsabban tudomást szerezhet az eseményekről, és proaktívabban intézkedhet.

DORI lefedettség

A DORI (észlelés, megfigyelés, felismerés, azonosítás) egy szabványos rendszer (EN-62676-4) a videót vizsgáló személyek azon képességének meghatározására, hogy képesek-e megkülönböztetni személyeket és tárgyakat a lefedett területen belül. Alább láthatók azok a maximális távolságok, amelyeknél egy kamera/objektív kombináció teljesíti ezeket a feltételeket:

2 MP-es kamera, 3,2–10,5 mm-es objektívvel*

| DORI | DORI-specifikáció | Távolság 10,5 mm / 3,2 m | Vízszintes szélesség |
|-------------|-------------------|-----------------------------|----------------------|
| Észlelés | 25 képpont/m | 31 m / 138 m | 77 m |
| Megfigyelés | 63 képpont/m | 12 m / 55 m | 30 m |
| Felismerés | 125 képpont/m | 6 m / 28 m | 15 m |
| Azonosítás | 250 képpont/m | 3 m / 14 m | 8 m |

*A táblázatban szereplő számok nem tükrözik az IVA-távolságokat. Az IVA segítségével elérhető hatótávolságokkal kapcsolatban tekintse meg az objektívkalkulátort / a Bosch IP-videótervező eszközt.

Jelenetmódok

Több konfigurálható mód is rendelkezésre áll, amelyek a legjobb beállításokat biztosítják a különböző felhasználási területekhez. Egyetlen kattintással kiválaszthatók a körülményeknek megfelelő, optimalizált beállítások. Különböző jelenetmódok választhatók a különböző helyzetekhez, például a nátriumgőzlámpás világításhoz, a gyorsan mozgó tárgyakhoz vagy a sötét környezetekhez.

Ellenáll az esőnek, a pornak és szabotázsaknak, széles hőmérsékleti tartományban megbízhatóan működik

A kamera beltéri használatra alkalmas. A kamera széles környezeti hőmérsékleti tartományban, -20 °C és $+50\text{ °C}$ (-4 °F és $+122\text{ °F}$) között működik. A kamera robusztus kialakítása megfelel az IP54 és a IK10 szabványnak, megvédi a kamerát az esőtől és a portól, ugyanakkor védelmet nyújt a vandalizmus és a szabotázs ellen.

Egyszerű üzembe helyezés

A mechanikai kialakítás követi a Bosch telepítési filozófiáját: beépítéshez való szerelődobozt és egyszerű kábelkezelést biztosít.

Az áramellátás Etherneten keresztül biztosított. Ilyenkor csupán egyetlen kábelt kell csatlakoztatni a kamera képének megtekintéséhez, valamint a kamera tápellátásához és vezérléséhez. A PoE-tápellátás egyszerűbb és költséghatékonyabb üzembe helyezést biztosít, mivel a kameráknak nincs szüksége helyszíni áramforrásra.

A hálózati kábelezést egyszerűsíti az Auto-MDIX technológia támogatása, amely egyaránt lehetővé teszi az egyenes- és a keresztkötésű (cross-over) csatlakozók használatát.

Az AVF (Automatic Varifocal) funkció révén a zoom könnyedén beállítható a kamera kinyitása nélkül. Az automatikus motorizált zoom/fókusz beállítás 1:1 képpontos leképezéssel biztosítja, hogy a kamera mindig pontosan legyen fókuszálva.

Adatbiztonság

Speciális intézkedéseket tettünk az eszkozhozzaferes es az adatatvitel legmagasabb szintu vedelmének biztositása érdekében. A háromszintű jelszavas védelem és a biztonsági ajánlások révén a felhasználók testre szabhatják az eszkozhozzaferést. A webböngésző-hozzaferés vedelme HTTPS segítségével biztosítható, a készülékszoftver-frissítések pedig hitelesített biztonságos feltöltésekkel is védhetők. A kamerák beépített Secure Element (SE) hardverrel rendelkeznek, amely fő Trusted Platform Module (TPM) funkciót biztosít a lehető legmagasabb szintű biztonság és adatvédelem érdekében. A Public Key Infrastructure (PKI) támogatásával együtt kiváló védelmet garantál a rosszindulatú támadásokkal szemben. A jövőbeli készülékszoftver-frissítésekkel meg fog érkezni a 4096 bites RSA-titkosítási kulcsok támogatása is, így az adatbiztonság 2030 után is biztosított lesz. Ugyanígy hamarosan megérkezik az EAP/TLS-sel történő 802.1x hálózati hitelesítés támogatása is. A fejlett tanúsítványkezelés a következőket kínálja:

- Előtelepített Bosch eredeti eszkoztanúsítvány
- Önálírású egyedi tanúsítványok automatikus létrehozása szükség szerint
- Kliens- és kiszolgálói tanúsítványok hitelesítésre
- Klientanúsítványok a hitelesség igazolására
- Tanúsítványok titkosított privát kulcsokkal

Rugalmasabb streamelési lehetőségek

A kamera négy független kódoló adatfolyamot kínál. A következő lehetőségek állnak a felhasználók rendelkezésére:

- Az adatfolyamok külön-külön történő konfigurálásával változtathatják a videófelbontást és a képfrissítési sebességet.
- Megadhatják az egyes adatfolyamok kódolási szabványát (H.264/H.265).
- Nyolc kódolóprofil konfigurálható minden egyes adatfolyamhoz

Intelligens rögzítés

A kártyanyílásba helyezett memóriakártyával akár 2 TB mennyiségű riasztási rögzített felvétel is tárolható a kamerában. A RAM-ban megalósított pre-alarm rögzítési funkció csökkenti a szükséges hálózati sávszélességet, egyben növeli a memóriakártya hasznos élettartamát.

A fejlett intelligens rögzítés megbízható tárolási megoldást biztosít a következő funkciók együttes alkalmazásával:

- Ipari SD-kártyával is használható, ami különösen hosszú élettartamot biztosít
- Az ipari SD-kártyák állapotfigyelése gondoskodik a korai szolgáltatási jelzésekről.

Nagy dinamikataromány

Nagy dinamikatarományú kamera. A kiterjesztett dinamikataromány üzemmód többszörös expozíciós eljáráson alapul, amely még több részletet örökít meg ugyanazon kép világos és árnyékos területein. Ennek eredményeként könnyen felismerhetők az objektumok és a jellegzetességek, például az erős háttérfény előtti arcok.

A kamera tényleges dinamikataromány meghatározásának alapja egy az IEC 62676 5. része szerinti elemzés egy optoelektronikai átalakítási függvényrel (OECF). Ez a módszer általában standard mérési eredményt nyújt, melyet különböző kamerák összehasonlításához lehet használni.

Automatikus képforgatás

A beépített giroszkóp/gyorsulásmérő szenzor a képet 90°-os lépésekben elforgatva automatikusan korrigálja annak tájolását, ha a kamerát derékszögben vagy fejfelé lefelé szerelték fel. A szenzor képe 90°-os lépésekben kézzel is elforgatható.

Ha hatékonyan szeretne minden részletet rögzíteni a felbontás csökkenése nélkül hosszú előcsarnokokban is, szerelje fel derékszögben a kamerát. A kép állóként, teljes felbontásban jelenik meg a monitoron.

Rendszerintegráció és ONVIF-kompatibilitás

A kamera megfelel az ONVIF Profile S, az ONVIF Profile G, az ONVIF Profile T és az ONVIF Profile M specifikációnak. A H.265-konfiguráció esetén a kamera támogatja az ONVIF Profile T részét képező Media Service 2 szolgáltatást. A szabványoknak való megfelelés garantálja a hálózati videótermékek közötti, gyártótól független együttműködést. A rendszerintegrátorok könnyen hozzáférhetnek a kamera belső funkciókészletéhez, és integrálhatják nagyobb rendszerekbe.

További információk a Bosch Integration Partner Program (IPP) weboldalán (ipp.boschsecurity.com) található.

Moduláris tartozékok

Moduláris kiegészítők széles választéka áll rendelkezésre, amelyek lehetővé teszik a következetes kialakítást különböző kamerák esetén, és számos telepítési lehetőséget kínálnak. A választható opciók közé tartoznak a fali és csőre szerelhető tartók, a tápellátással rendelkező távfelügyeleti szekrény, valamint a mennyezeti rögzítőkészlet.

Felhőalapú szolgáltatások

A kamera segítségével egyszerre négy különböző fiók felé végezhető időalapú vagy riasztásalapú JPEG-küldés. Ezek a fiókok FTP-szervereket vagy felhőalapú tárhelyet is kezelhetnek. A fiókokra videóklippek vagy JPEG-képek is exportálhatók.

E-mail vagy SMS-értesítés formájában riasztások is beállíthatók, így mindig naprakész információi lesznek a rendkívüli eseményekről.

Bosch Remote Portal

Biztonságos felhőinfrastruktúránk, a Bosch Remote Portal segítségével kezelheti csatlakoztatott Bosch eszközeit. A Bosch Remote Portal felületén a következőkre van lehetősége:

- Elvégezheti a csatlakoztatott (online vagy offline) Bosch eszközök kezdeti konfigurációját.
- Frissítheti egy vagy több eszköz készülékszoftverét.
- Kezelheti a tanúsítványokat.
- Figyelheti a csatlakoztatott Bosch eszközök állapotát.

Project Assistant alkalmazás

Mivel a kamerán USB-C-port található, amelyhez (külön megvásárolható: NCA-WLAN-EU, NCA-WLAN-NA) vezeték nélküli USB-hardverkulcs csatlakoztatható, a telepítést végző szakember könnyen elvégezheti a kezdeti konfigurációt vezeték nélkül. A Bosch Project Assistant alkalmazást futtató mobilkészíték használatával elvégezheti a kezdeti beállítást, és vezérelheti az objektív zoomfókuszát a megfelelő jelenet megtalálásához. Ehhez csupán csatlakoztatni kell a vezeték nélküli USB-hardverkulcsot, és meg kell nyitni az iOS, Windows és Android rendszerre letölthető Bosch Project Assistant alkalmazást.

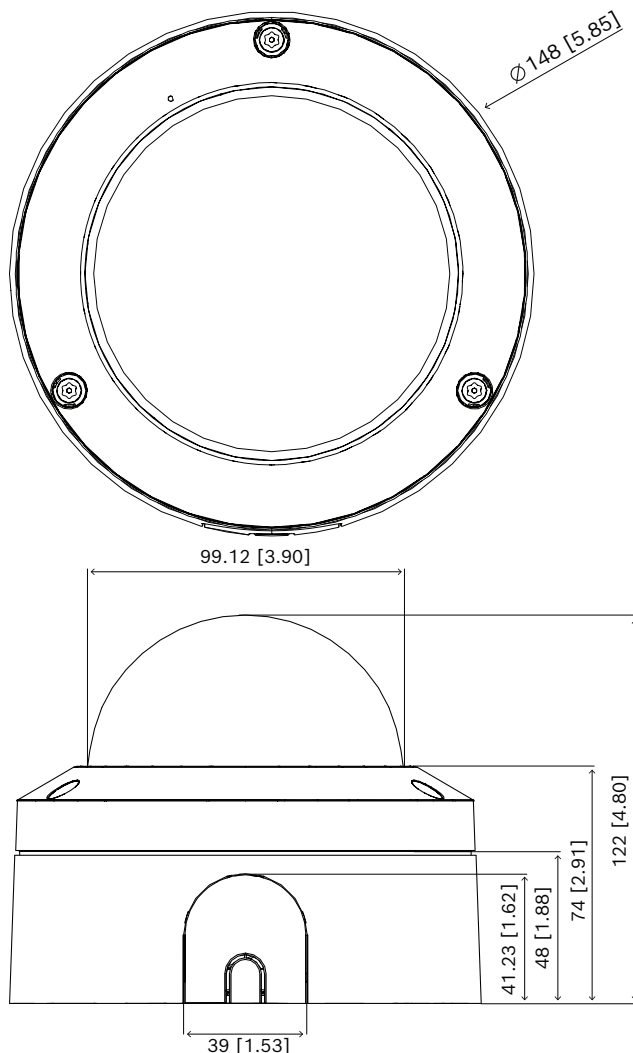
Szabályozási információk

| Standard | Típus |
|---------------------|---|
| Kibocsátás | EN 55032 (B osztály) CFR 47 FCC 15. rész (B osztály) ICES-003 (B osztály) VCCI CISPR 32 AS/NZS CISPR 32 |
| Zavartűrés | EN 50121-4 EN 50130-4 |
| Környezet | EN 50130-5, II. osztály EN IEC 63000 RoHS EU, 2011/65/EU és 2015/863/EU WEEE EU, 2012/19/EU |
| Biztonság | EN 62368-1 IEC 62368-1 UL 62368-1 |
| Képmínőség | IEC 62676-5 |
| Ütés elleni védelem | EN 62262 (IK10): 2002 |

| Standard | Típus |
|--------------------------------------|---|
| Külső behatásokkal szembeni védetség | EN 60529 (IP54) |
| ONVIF-kompatibilitás | EN 50132-5-2, EN 62676-2 |
| Jelzések | CE, FCC, UL, WEEE, RCM, VCCI, UKCA, Kínai RoHS, BIS |
| Besorolás | NDA-besorolás |

| Régió | Szabályzatoknak való megfelelési/minőségi jelzések | |
|------------------|--|--------------------------------------|
| Nagy-Britannia | UKCA | |
| Egyesült Államok | UL CAP | Cybersecurity Assurance Program |
| Globális | IEC 62443 | Industrial Cyber Security Capability |
| Európa | CE | |

Telepítési/konfigurálási megjegyzések



Méretetek mm-ben (hüvelykben)

Alkatrészek

| Mennyiség | Alkatrész |
|-----------|--|
| 1 | FLEXIDOME beltéri 5100i – 2 MP-es kamera |
| 1 | T-20 biztonsági Torx imbuszkulcs |
| 1 | 4 érintkezős csatlakozóblokk |
| 1 | Adapterlemez kábelcsőhöz (Ø 3/4" / M25) |
| 1 | Adapterlemez kábelcsőhöz (Ø 1/2" / M20) |
| 1 | RJ45-vezető |
| 1 | Szerelőlemez |
| 1 | Biztonsági információk |
| 1 | Gyors telepítési útmutató |

Műszaki adatok

Elektromos adatok

| | |
|---|----------------------------------|
| Bemeneti feszültség (DC) | 48 V DC névleges |
| Teljesítményfelvétel PoE (W) (jellemző – maximális) | 4.80 W – 6 W |
| PoE-bemenet | PoE IEEE 802.3af Type 1, Class 3 |

Platform

| | |
|----------------------|-------|
| Közös termékplatform | CPP14 |
|----------------------|-------|

Szenzor

| | |
|-----------------------------|-----------------|
| Total sensor pixels | 2 MP appr. |
| Érzékelő típusa | 1/2.8 inch CMOS |
| Effective pixels (H x V px) | 1920 x 1080 |

Érzékenység

| | |
|--|-----------|
| Color (lx) (sensitivity measured according to IEC 62676 Part 5) | 0.0210 lx |
| Monochrome (lx) (sensitivity measured according to IEC 62676 Part 5) | 0.0040 lx |

Dinamikatartomány

| | |
|---------------------------------------|--------|
| Széles dinamikai tartomány (WDR) (dB) | 144 dB |
|---------------------------------------|--------|

| | |
|---|--|
| Az IEC 62676 5. része szerint mért érték (dB) | 105 dB |
| Videofolyam | |
| Képtömörítés | H.264 (ISO/IEC 14496-10); M-JPEG; H.265/HEVC |
| Streaming | Több konfigurálható adatfolyam H.265-ben; H.264 and M-JPEG; Konfigurálható képkockasebesség és sávszélesség; Bosch Intelligent Streaming |
| Kamera feldolgozási késleltetése | <70 ms (1080p60-nál) (Csak a kamera belső késleltetése, amely a különböző beállításokkal érhető el, képjavító funkciók nélkül) |
| GOP szerkezet | IP; IBP; IBBP |
| Képfriességi sebesség (fps) | 1 fps – 60 fps |
| Video signal-to-noise ratio (dB) | >55 dB |

Képfelbontás

| | |
|------------------------|-------------|
| 1080p HD | 1920 × 1080 |
| Álló mód 1080p | 1080 × 1920 |
| 1,3 MP (16:9) | 1536 × 864 |
| Álló mód 1,3 MP (16:9) | 864 × 1536 |
| 720p | 1280 × 720 |
| Álló mód 720p | 720 × 1280 |
| SD | 768 × 432 |

Videofunkciók

| | |
|--------------------|--|
| Nappali/éjjeli | Auto (állítható kapcsolási pontok); Szín; Monokróm |
| Kamera funkciói | Tükörkép; Forgatás 90°-kal; Forgatás 180°-kal; Forgatás 270°-kal álló módban is; Háttérfény-kompenzáció (BLC); Élességjavítás; Intelligens páramentesítés; Képpontszámláló; Telítettség; Fényerő; Videó vízjelzése; Kijelzés a képernyőn; Hely; Elektronikus képstabilizálás (giroszkópos) |
| Fehéregyensúly (K) | 2500 K – 10000 K |

| | |
|-------------------------|---|
| Fehéregyensúly módok | Alap; Normál; Nátriumgőz; Manuális mód; Tartás mód; 3 automatikus mód |
| Zár üzemmódok | Automatic Electronic Shutter (AES); 1/25 min; 1/15,000 max; Gyári shutter |
| Adatvédelmi maszk száma | 8 |
| Jelenetmódok időzítővel | Több alapértelmezett mód |

Videotartalom-elemzés

| | |
|----------------------|---|
| Elemzés típusa | Intelligens Video Analytics Pro Buildings |
| Riasztás indítójelei | Bármely tárgy; Mezőben lévő tárgy; Vonal keresztezése; Mezőbe lépés/mező elhagyása; Bóklászás; Útvonal követése; Számlálás; Foglaltság; Állapotváltozás; Hasonlóság keresése; Megálló vagy mozogni kezdő objektumok |
| Objektumszűrők | Időtartam; Méret; Méretarány; Irány; Szín; Objektumosztályok |
| Objektumosztályok | Alapértelmezés szerint elérhető: személy, jármű Opcionális IVA Pro esetén elérhető: kerékpár, motorkerékpár, tehergépjármű, busz |
| Hangérzékelés | A hangérzékelés riasztás indítására alkalmas |
| Támogatott analitika | IVA Pro Perimeter (licenc); IVA Pro Traffic (licenc) |

Optikai

| | |
|-----------------------------|---|
| Objektív típusa | 3,2–10,5 mm |
| F-stop | 1.6 |
| Íriszvezérlés | P-iris |
| IR-korrigált | Igen |
| Nappali/éjszakai kialakítás | Átkapcsolható infravörös vágósűrő (IR-cut filter) |
| Zoom-/fókuszvezérlés | Motoros |
| Vízszintes látómező | 105° – 31° |
| Függőleges látómező | 57° – 18° |

Bemenetek és kimenetek

| | |
|--------------------|-----------------------------------|
| Vonali hangbemenet | Max. 0,6 Vrms, 10 kOhm (jellemző) |
| Vonali hangkimenet | 1,0 Vrms 10 kOhm (jellemző) |
| Ethernet | Árnyékolt RJ45 |

Hang

| | |
|---|---|
| Audiobemenet | Vonalbemenet; Mikrofon szintű bemenet |
| Audiokimenet | Vonalkimenet |
| Tömörítés és mintavételi frekvencia | G.711 8 kHz; L16 16 kHz; AAC-LC 80kbps 16 kHz; AAC-LC 48kbps 16 kHz |
| Jel-zaj viszony (> megadott érték) (dB) | 50 dB |
| Hangstreamelés | Teljes kétirányú; Váltakozó kétirányú |

Tárhely

| | |
|-------------------------------|--|
| Belső tárolás | 5-s-pre-alarm-recording |
| Memóriakártya-nyílás | Micro SDHC; Micro SDXC (HD-rögzítéshez 6-os vagy magasabb sebességosztályú memóriakártya ajánlott) |
| Memóriakártya kapacitása (GB) | 32 GB Micro SDHC használatok; 2 TB Micro SDXC használatok |
| Ipari SD-kártyák | Extrém hosszú élettartam és állapotfigyelési támogatás, amely előre jelzi a szervizigényt. (ha az SD-kártya támogatja) |
| Rögzítési mód | Folyamatos (körkörös); Ütemezett; Riasztás; Esemény |

Adatbiztonság

| | |
|------------------------------|--|
| Titkosító koprocesszor (TPM) | RSA 2048 bit; AES/CBC 256 bit; 4096 bites RSA; 256 bites ECDSA |
| PKI | X.509-tanúsítványok |
| Végpontok közötti titkosítás | Teljes végpontok közötti támogatott VMS-szel |
| Titkosítás | TLS 1.2; AES 256; AES 128; TLS 1.3 |
| Helyi tároló titkosítása | XTS-AES |

| | |
|--------------------------|--|
| Videó hitelesítése | MD5; SHA-1; SHA-256; Ellenőrző összeg |
| Készülékszoftver-védelem | Aláírt készülékszoftver, biztonságos rendszerindítás |

Teljesítmény

| | |
|------------------------|---|
| RJ45-csatlakozók száma | 1 |
|------------------------|---|

Összekapcsolhatóság

| | |
|------------------|---|
| USB-portok száma | 1 (USB 2.0 Type C, a külön megvásárolható vezeték nélküli USB-hardverkulcs csatlakoztatásához beállításkor és üzembe helyezéskor) |
|------------------|---|

Hálózat

| | |
|-----------------|--|
| Ethernet típusa | 10/100BASE-T; Auto-sensing; Full / half duplex |
|-----------------|--|

Rendszerintegráció

| | |
|------------------------|---|
| Protokollok/szabványok | IPv4; IPv6; UDP; TCP; HTTP; HTTPS; RTP/RTCP; IGMP V2/V3; ICMP; ICMPv6; RTSP; FTP; ARP; DHCP; APIPA (Auto-IP, link local address); NTP (SNTP); SNMP (V1, MIBII); SNMP (V3, MIBII); 802.1x, EAP/TLS; DNS; DNSv6; DDNS (DynDNS.org, selfHOST.de, no-ip.com); SMTP; iSCSI; UPnP (SSDP); DiffServ (QoS); LLDP; SOAP; CHAP; Digest authentication |
| Megfelelőség | ONVIF Profile S; ONVIF Profile G; ONVIF Profile T; Auto-MDIX; ONVIF Profile M |

Mechanikai jellemzők

| | |
|--|--|
| 3 tengelyes beállítás (páasztázás/döntés/forgatás) | 355°/85°/350° |
| Méret (Ø x Ma) (mm) | 148 mm x 122 mm |
| Méret (Ø x Ma) (in) | 5.83 in x 4.80 in |
| Tömeg (g) | 920 g |
| Tömeg (lb) | 2.03 lb |
| Szín | Fehér, fekete |
| Színkód | RAL 9003 szignálfehér, RAL 9017 Traffic fekete |
| Giroszkóp | Igen |

| | |
|-----------------|--|
| Buborékos anyag | Clear polycarbonate, átlátszó, karcálló bevonattal |
| Anyag | Polikarbonát, újrafesthető |
| Rögzítés típusa | Felületre szerelt (mellékelt szerelőlap); 4 colos négyzet alakú csatlakozódoboz, egyszeres és dupla kötődoboz, 1/4 colos 20 UNC csavarmentet |
| Vezeték | 3/4 colos NPT (M25) és 1/2 colos NPT (M20), kábelcső oldali bevezetéshez |

Környezeti

| | |
|--|--------------------------------------|
| Üzemi hőmérséklet (°C) | -20 °C – 50 °C folyamatos működéshez |
| Üzemi hőmérséklet (°F) | -4 °F – 122 °F folyamatos működéshez |
| Hideg bekapcsolási hőmérséklet (°C) | -20 °C |
| Hideg bekapcsolási hőmérséklet (°F) | -4 °F |
| Tárolási hőmérséklet (°C) | -30 °C – 70 °C |
| Tárolási hőmérséklet (°F) | -22 °F – 158 °F |
| Üzemi relatív páratartalom, nem lecsapódó (%) | 5% – 93% |
| Működési páratartalom-tartomány, lecsapódó (%) | 5% – 100% |
| Tárolási relatív páratartalom (%) | 0% – 98% |
| Ütésvédelem | IK10 |
| IP-besorolás | IP54 |
| Felhasználás | Beltéri |
| Fenntarthatóság | PVC-mentes |
| Származási ország | Thaiföld |

Rendelési információk

NDV-5702-A Fix dóm, 2MP HDR 3,2-10,5mm

Professzionális fix IP-dómkamera beltéri, 60 kép/mp képráfrissítésű felügyelethez H.264/H.265 tömörítéssel és IVA Pro Buildings csomaggal, 2 MP-es, IP54- és IK10-megfeleléssel

NDAA-besorolás

Rendelési szám **NDV-5702-A | F.01U.394.427**

Tartozékok

NDA-5070-IC Álmennyezeti szerelvény készlet

Süllyesztett mennyezeti szerelőkészlet a FLEXIDOME beltéri 5100i, FLEXIDOME beltéri 5100i IR, FLEXIDOME kültéri 5100i és FLEXIDOME kültéri 5100i IR kamerákhoz

Rendelési szám **NDA-5070-IC | F.01U.401.739**

NDA-5070-PLEN Álmennyezeti túlnyom. készlet, 148mm

Túlnyomásos süllyesztett mennyezeti szerelőkészlet a FLEXIDOME beltéri 5100i, FLEXIDOME beltéri 5100i IR, FLEXIDOME kültéri 5100i és FLEXIDOME kültéri 5100i IR kamerákhoz

Rendelési szám **NDA-5070-PLEN | F.01U.399.151**

NDA-5070-LWMT L alakú fali tartó FLEXIDOME 5100i-hez

L alakú fali konzol FLEXIDOME beltéri 5100i, FLEXIDOME beltéri 5100i IR, FLEXIDOME kültéri 5100i, FLEXIDOME kültéri 5100i IR és FLEXIDOME IP 3000i IR kamerákhoz

Rendelési szám **NDA-5070-LWMT | F.01U.399.152**

NDA-5080-PIP Függesztett illesztőlap, 148mm

Függesztett illesztőlemez FLEXIDOME indoor 5100i, FLEXIDOME kültéri 5100i IR és FLEXIDOME panoramic 5100i IR kamerához

Rendelési szám **NDA-5080-PIP | F.01U.389.607**

NDA-5070-PC Festhető fedél, FLEXIDOME 5100i, 4 db

Festhető burkolat (4 db) FLEXIDOME 5100i és FLEXIDOME 5100i IR kamerákhoz

Rendelési szám **NDA-5070-PC | F.01U.399.153**

NDA-5070-CBL Bura, átlátszó, FLEXIDOME 5100i-hez

Átlátszó cserebúra FLEXIDOME beltéri 5100i és FLEXIDOME kültéri 5100i kamerákhoz

Rendelési szám **NDA-5070-CBL | F.01U.399.145**

NDA-5070-TBL Bura, füstszínű, FLEXIDOME 5100i-hez

Füstszínű búra FLEXIDOME beltéri 5100i és FLEXIDOME kültéri 5100i kamerákhoz

Rendelési szám **NDA-5070-TBL | F.01U.399.144**

NDA-U-CBB Csatorna-szerelődoboz, 148mm

Kültéri szerelődoboz kábelcsatornához, 148 mm, IP66 besorolású

Rendelési szám **NDA-U-CBB | F.01U.394.006**

NDA-U-CMT Sarokba szerelhető adapter

Univerzális sarokkonzol, fehér

Rendelési szám **NDA-U-CMT | F.01U.324.946**

NDA-U-PMAS Oszlop adapter, kicsi

Oszlopra szerelhető adapter, kicsi

Univerzális oszlopra szerelhető adapter, fehér, kicsi.

Rendelési szám **NDA-U-PMAS | F.01U.324.943**

NDA-U-PMAL Oszlop adapter, nagy

Univerzális oszlopra szerelhető adapter, fehér, nagy

Rendelési szám **NDA-U-PMAL | F.01U.324.944**

NDA-U-PSMB Függesztett, fali/mennyezeti, SMB

Felületi szerelődoboz (SMB) fali konzolhoz és csőkonzolhoz.

Rendelési szám **NDA-U-PSMB | F.01U.324.942**

NDA-U-WMT Függesztett fali konzol

Univerzális fali konzol dómkamerákhoz, fehér

Rendelési szám **NDA-U-WMT | F.01U.324.939**

NDA-U-PMT Függesztett cső-konzol, 12" (31cm)

Univerzális csőkonzol dómkamerákhoz, 31 cm, fehér
Rendelési szám **NDA-U-PMT | F.01U.324.940**

NDA-U-PMTE Függesztőcső csőhosszabbító 20" (50cm)

Univerzális csőre szerelhető konzol toldata, 50 cm, fehér
Rendelési szám **NDA-U-PMTE | F.01U.324.941**

NDA-U-PMTG Függesztett cső-konzol, szerelődoboz

Univerzális, csőre szerelhető konzol; fix dómkamerák esetén kötődobozra is szerelhető; fehér
Rendelési szám **NDA-U-PMTG | F.01U.358.359**

NDA-U-PMTS Függesztett csőkonzol, 4" (11cm)

Univerzális, csőre szerelhető függesztőkonzol dómkamerákhoz, 11 cm, fehér
Rendelési szám **NDA-U-PMTS | F.01U.385.046**

NDA-U-WMTG Függesztett fali konzol, szerelődoboz

Univerzális, falra szerelhető konzol; fix dómkamerák esetén kötődobozra is szerelhető; fehér
Rendelési szám **NDA-U-WMTG | F.01U.358.358**

NPD-3001-WAP Hordozható telepítő szerszám

Hordozható és vezeték nélküli telepítőeszköz Bosch kamerákhoz

Rendelési szám **NPD-3001-WAP | F.01U.353.329**

NPD-5001-POE Midspan, 15W, egyp. AC bem.

Ethernetről táplált midspan adapter PoE-kompatibilis kamerákkal való használathoz; 15,4 W, 1 port
Súly: 200 g

Rendelési szám **NPD-5001-POE | F.01U.305.288**

NPD-5004-POE Power over ethernet, 15,4W, 4 portos

Ethernetről táplált midspan adapter PoE-kompatibilis kamerákkal való használathoz; 15,4 W, 4 port
Súly: 620 g

Rendelési szám **NPD-5004-POE | F.01U.305.289**

MSD-064G IP BIZTONSÁGI MICROSD-KÁRTYA 64GB

64 GB-os ipari microSD-kártya állapotfigyeléssel

Rendelési szám **MSD-064G | F.01U.394.680**

MSD-128G IP BIZTONSÁGI MICROSD-KÁRTYA 128GB

128 GB-os ipari microSD-kártya állapotfigyeléssel

Rendelési szám **MSD-128G | F.01U.394.681**

MSD-256G IP BIZTONSÁGI MICROSD-KÁRTYA 256GB

256 GB-os ipari microSD-kártya állapotfigyeléssel

Rendelési szám **MSD-256G | F.01U.394.682**

MNT-ICP-FDC Álmennyezeti tartókészlet FLEXIDOME-hoz

Függesztett mennyezeti tartókészlet FLEXIDOME IP 2000/4000/5000/5100i/7000 (kivéve az RD sorozatot) és panoramic 5000/7000 sorozatú kamerákhoz

Rendelési szám **MNT-ICP-FDC | F.01U.316.129**

NCA-WLAN-EU Vezeték nélk. telepítőkulcs EU

Vezeték nélküli telepítési hardverkulcs vezeték nélküli üzembe helyezéshez

Rendelési szám **NCA-WLAN-EU | F.01U.405.793**

NCA-WLAN-NA Vezeték nélk. telepítőkulcs NA

Vezeték nélküli telepítési hardverkulcs vezeték nélküli üzembe helyezéshez Észak-Amerikában

Rendelési szám **NCA-WLAN-NA | F.01U.405.794**

Szoftveres opciók**MVC-IVA-PER IVA Pro Perimeter**

Videoanalitikai szoftver biztonsági szempontból kritikus fontosságú létesítmények héjvédelmi rendszereihez.

Rendelési szám **MVC-IVA-PER | F.01U.409.537**

MVC-IVA-TRA IVA Pro Traffic

Mély gépi tanulást alkalmazó, neurális hálózati technológián alapuló videóelemző szoftver forgalomfigyeléshez és biztonsági események automatikus észleléséhez.

Rendelési szám **MVC-IVA-TRA | F.01U.409.538**

Bemutatta:**Europe, Middle East, Africa:**

Bosch Security Systems B.V.
P.O. Box 80002
5600 JB Eindhoven, The Netherlands
Phone: +31 40 2577 284
www.boschsecurity.com/xc/en/contact/
www.boschsecurity.com

Germany:

Bosch Sicherheitssysteme GmbH
Robert-Bosch-Ring 5
85630 Grasbrunn
Tel.: +49 (0)89 6290 0
Fax: +49 (0)89 6290 1020
de.securitysystems@bosch.com
www.boschsecurity.com