

NDP-7604-Z12L PTZ 8МП 12x IP66 подвесн. IR AUTODOME 7100i IR



- ▶ Разрешение UHD 4K (3840 x 2160 пикселей), частота 30 кадров/с, 12-кратное увеличение с оптической стабилизацией изображения (OIS)
- ▶ ИК-подсветка с расстоянием обнаружения 200 м (656 футов)
- ▶ IVA Pro обеспечивает надежное обнаружение людей и транспортных средств на основе технологии глубокого обучения в разных условиях: от зон с отсутствием движения до мест скопления людей и транспорта
- ▶ Возможность прямого подключения волоконно-оптического кабеля для повышения безопасности связи (опция)
- ▶ Простая установка и настройка для нескольких сценариев использования

Благодаря технологии обработки изображения starlight, обеспечивающей превосходную чувствительность в условиях низкой освещенности, функциям Intelligent Video Analytics и передовым интеллектуальным возможностям камера AUTODOME 7100i передает потоковое видео изумительного качества, не требующее дополнительной обработки. Ее конструкция позволяет получать изображение области выше линии горизонта в высоком разрешении и без геометрических искажений, что является важным достоинством при видеонаблюдении в городской среде со зданиями и другими объектами самой разной высоты.

Камера оснащена мощным встроенным процессором со специализированным оборудованием, поддерживающим усовершенствованные функции машинного обучения и Video Analytics на основе нейронных сетей.

Встроенные функции Intelligent Video Analytics Pro (IVA Pro) дают возможность еще полнее понимать происходящее и активируют соответствующие сигналы тревоги.

Обеспечивая высокое качество изображения и высочайший уровень защиты данных, эта камера также позволяет гибко настраивать конфигурацию в соответствии с конкретными требованиями.

Функции

Camera Trainer

Программа Camera Trainer использует примеры целевых и нецелевых объектов для машинного обучения, что позволяет пользователям указывать важные объекты и создавать для них детекторы. В отличие от движущихся объектов, которые обнаруживает приложение Intelligent Video Analytics, программа Camera Trainer идентифицирует как движущиеся, так и неподвижные объекты и сразу классифицирует их. Используя Configuration Manager, вы можете настроить программу Camera Trainer с использованием как видео в реальном времени,

так и записей, доступных в соответствующей камере. Полученные детекторы можно загружать и передавать для распространения на другие камеры.

Intelligent Video Analytics Pro (IVA Pro)

Камера поставляется с предустановленными IVA Pro Building и IVA Pro Perimeter, которые обеспечивают надежное обнаружение людей и транспортных средств на основе технологии глубокого обучения в разных условиях: от зон с отсутствием движения до мест скопления людей и транспорта. Система чрезвычайно устойчива к ложным срабатываниям в сложных условиях окружающей среды (дождь, ветер (движение деревьев), снег, град, отражения воды, тени), а также надежно обнаруживает, отслеживает и классифицирует объекты. Интеллектуальные правила срабатывания тревожных сигналов и счетчиков обеспечивают оповещение при активации предопределенных тревожных сигналов, а также позволяют выполнять высокоэффективный поиск в архиве записей. Конфигурация максимально упрощена благодаря отсутствию необходимости в калибровке. Кроме того, с IVA Pro Traffic доступны другие варианты лицензирования для оптимизации аналитических функций камер в конкретных сценариях коммерческого использования.

Использование Video Analytics при перемещении камеры

Приложение Intelligent Video Analytics теперь может обнаруживать объекты внутри зон тревоги и вызывать тревогу вне препозиций и даже когда камера PTZ находится в движении (при патрулировании или при ручном управлении). Зоны тревоги определяются однократно для всех видов камеры PTZ. Камера может автоматически активировать сигнал тревоги, если какая-либо часть зоны в поле зрения камеры становится активной на маршруте патрулирования контролируемых областей.

Электронный стабилизатор изображения

Еще одной особенностью камеры являются встроенная электронная функция «Стабилизация изображения» и алгоритм для распознавания непрерывной вибрации. При обнаружении вибрации устройство динамически корректирует нестабильное («дрожащее») видеоизображение по вертикальной и горизонтальной осям. Функция «Стабилизация изображения» обеспечивает исключительную четкость изображения и стабильность зоны обзора на мониторе.

Исключительная производительность в условиях слабого освещения

Высокотехнологичная светочувствительная матрица в сочетании с эффективным шумоподавлением позволяют достичь исключительной чувствительности в цветном

режиме. Эффективность работы в условиях слабого освещения настолько высока, что камера продолжает передавать превосходные цветные изображения даже при минимальном окружающем освещении.

Подсветка переменным лучом

Модели IR отличаются долговечным встроенным прожектором, который позволяет видеть объекты даже в полной темноте и обеспечивает высокое качество изображения в любых условиях освещения.

Примечание. Дальность и производительность зависят от внешних условий освещения.

Высокоэффективное кодирование видеосигнала H.265

Камера создана на основе эффективной и мощной платформы кодирования H.264 и H.265/HEVC. Камера способна передавать видео высокого качества и высокого разрешения с минимальной нагрузкой на сеть. Благодаря вдвое большей эффективности кодирования H.265 представляет собой оптимальный стандарт сжатия для систем IP-видеонаблюдения.

Дополнительная гибкость в возможностях потоковой передачи данных

Камера имеет три независимых потока кодера. Пользователи могут настроить каждый поток индивидуально, чтобы изменить разрешение и частоту кадров видео. У пользователей есть два варианта:

1. Позволить камере работать в соответствии с ее характеристиками кодирования, равномерно распределенными по всем потокам.
2. Выбрать приоритетным один из трех потоков, например, для обеспечения «качества обслуживания» для потока записи.

Пользователи могут выбрать стандарт кодирования (H.264/H.265) для каждого потока.

Каждый поток имеет собственный набор из 8 профилей кодеров, которые могут быть настроены пользователями.

Регион автоэкспозиции (АЕ) и регион фокуса

С помощью функции автоэкспозиции (АЕ) камера оценивает освещение всей сцены. Затем камера определяет оптимальный уровень диафрагмы, усиления и скорости затвора.

В режиме «Регион АЕ» пользователи могут обозначить заданную область в зоне наблюдения на основе препозиций. Камера оценивает освещение указанной области. Затем камера определяет оптимальный уровень диафрагмы, усиления и скорости затвора, чтобы получить изображение.

Режим «Регион фокуса», в отличие от обычного режима автоматической фокусировки, позволяет пользователям сфокусироваться на заданной области зоны наблюдения.

Быстрое увеличение изображения

Прямоугольник, нарисованный на экране, дает камере команду выполнить увеличение изображения в этой области.

Простая настройка

Простой и удобный пользовательский интерфейс камеры ускоряет и упрощает настройку. Доступны настраиваемые режимы работы с оптимальными значениями параметров для различных целей применения.

Пользователи также могут настроить эти режимы вручную в соответствии с конкретными требованиями объекта.

- **Стандартный**

Этот режим оптимизирован для большинства стандартных сцен в помещениях и на улице.

- **Повышение чувствительности**

В этом режиме обеспечивается максимальная чувствительность в условиях недостаточного освещения. Это достигается увеличением времени экспозиции и позволяет получать яркие изображения даже при очень слабом освещении.

- **Быстрое движение**

Этот режим используется для мониторинга движущихся в быстром темпе объектов, например автомобилей в транспортном потоке. Артефакты изображения, вызванные движением, минимизированы, а изображение оптимизировано — объекты отображаются четко и подробно и в цветном, и в монохромном режиме.

- **Яркий**

Этот режим позволяет получать более яркое изображение благодаря повышению контрастности, резкости и насыщенности.

- **Только цвет (трафик)**

В этом режиме камера не переключается в монохромный режим при низком уровне освещенности. Этот режим сводит к минимуму артефакты движения и определяет цвет транспортных средств, пешеходов и светофоров даже в ночное время, что подходит для видеонаблюдения в городской среде и мониторинга дорожного движения.

- **Прожектор**

Этот режим обеспечивает оптимизированную производительность при использовании прожектора.

Используя **Настраиваемый режим 1** и

Настраиваемый режим 2, пользователи могут настроить 2 собственных режима сцены.

Зона обзора в соответствии с DORI

DORI (обнаружение, наблюдение, распознавание, идентификация) — это стандартная система (EN-62676-4)*, которая служит для определения способности человека различать людей или объекты в пределах зоны обзора при просмотре видео. Ниже приведена максимальная дальность, на которой та или иная комбинация камеры и объектива может отвечать этим критериям:

DORI	Расстояние до объекта		
	WIDE 1x	TELE 12x	Ширина сцены
Обнаружение 25 пикселей/м	121 м	1441 м	154 м
Наблюдение 63 пикселя/м	49 м	577 м	61 м
Распознавание 125 пикселей/м	24 м	288 м	31 м
Идентификация 250 пикселей/м	12 м	144 м	15 м

* Теоретические значения расстояний DORI рассчитываются по целевым пороговым значениям плотности пикселей (пикс./м) для объектов, которые определены в стандарте EN 62676-4_2016-07.

Усовершенствованное реагирование на тревогу

Камера оснащена функцией усовершенствованной обработки тревог, сложные алгоритмы которой, основанные на правилах, определяют способы управления тревогами. В упрощенной форме правило определяет, какие входы будут активировать те или иные выходы. В более сложной форме входы и выходы можно объединять с предварительно определенными или указанными пользователем командами для выполнения расширенных функций камеры.

Препозиции и маршруты

Камера поддерживает 256 препозиций и два типа патрулирования: по препозициям (Препозиция) и запись/воспроизведение. Маршрут патрулирования Препозиция может включать в себя до 256 препозиций; порядок и частоту переключения на каждую Препозицию можно настроить индивидуально. Кроме того, можно записать два маршрута патрулирования общей длительностью 15 минут. Они представляют собой записанные макросы различных действий оператора (включая изменения поворота, наклона и увеличения изображения камеры) и могут быть воспроизведены в виде последовательных действий.

Управление и поворотный механизм PTZ-камеры

В камере предусмотрена система управления с замкнутым контуром обратной связи с использованием двух датчиков положения (13-разрядный для панорамирования и 11-разрядный для наклона). Эти датчики обеспечивают точность координат в каждом из положений поворота

(панорамирования) и наклона камеры. Поскольку камера всегда знает, куда она направлена, она автоматически возвращается в исходное положение, даже если была перемещена под воздействием очень сильного ветра. Камера оснащена надежной дисковой платформой, предназначенной для работы в режиме непрерывного патрулирования в течение как минимум трех лет. На указанные подвижные узлы камеры предоставляется неограниченная 3-летняя гарантия, а на неподвижные детали предоставляется гарантия сроком на 5 лет. Конструкция обеспечивает оптимальную плавность движения при небольших скоростях или при использовании джойстика.

Точность приведения камеры в предварительно заданное положение панорамирования и наклона составляет в среднем $\pm 0,1$ град. (типичное значение), благодаря чему камера всегда передает изображение именно той области, которая была определена. Камера может быть повернута вверх под углом до 20° над уровнем горизонта и может непрерывно вращаться в горизонтальной плоскости (панорамирование на 360°).

Безопасность данных

Требуются специальные меры, чтобы обеспечить наивысшую безопасность доступа к устройству и передачи данных. Во время первоначальной настройки камера доступна только через защищенные каналы. Трехуровневая защита паролем и рекомендации по безопасности позволяют гибко настраивать доступ к устройству. Небезопасные порты отключены. Обновление микропрограмм выполняется только через подписанные Bosch файлы. Встроенный регистрационный брандмауэр повышает надежность защиты от DoS-атак. Функция защиты программного обеспечения может выявлять изменения в конфигурации. HTTPS или другие защищенные протоколы ограничивают доступ к веб-браузеру и клиенту просмотра. Функция защищенной и проверенной загрузки позволяет доверять всем выполненным кодам устройства. Функциональность TPM обеспечивается благодаря «Secure Element» (специальный сопроцессор шифрования AES/DES/PKI), который:

- Получен отдельный сертификат с Уровнем гарантии (EAL) 6+ на основе общих критериев оценки безопасности информационных технологий (из 7 уровней в соответствии с ISO/IEC 15408)
- Имеет шифрование максимум с 4096-разрядными ключами RSA для TLS (максимальная версия 1.3) и идентификацию устройств (в будущем до 2031 и выше) – в соответствии с NIST Special Publication 800-57, часть 1, стр.56

- Ключи RSA (до 3072-разр.) для TLS. При необходимости автоматически создаются уникальные самоподписанные сертификаты.
- Для проверки подлинности используются серверные и клиентские сертификаты
- Использование клиентских сертификатов для подтверждения подлинности
- Сертификаты с зашифрованными закрытыми ключами

Параметры питания

Питание камеры может осуществляться от одного из устройств:

- инжектор 90 Вт (тип 4, класс 8 по стандарту IEEE 802.3bt);
- источник питания 24 В перем. тока;
- источник 36 В пост. тока.

В схеме с питанием по технологии PoE для подачи питания, передачи данных и передачи видео используется один общий кабель (Cat5e/Cat6). Для обеспечения максимальной надежности можно предусмотреть резервирование питания камеры, подключив ее одновременно к источнику питания 24 В перем. тока или 36 В пост. тока и инжектору либо коммутатору стандарта IEEE 802.3bt. В случае отказа одного из двух источников питания камера автоматически переключится на второй. Если сетевой интерфейс PoE применять не планируется, для питания камеры также можно использовать стандартный источник питания на 24 В перем. тока или 36 В пост. тока.

Требуется инжектор мощностью 90 Вт, соответствующий стандарту IEEE 802.3bt (тип 4, класс 8), производства Bosch или коммутатор мощностью 90 Вт на каждый порт AUTODOME, соответствующий стандарту IEEE 802.3bt (тип 4, класс 8).

Системная интеграция и соответствие стандарту ONVIF

Эта камера соответствует требованиям стандартов ONVIF Profile S, ONVIF Profile G и ONVIF Profile M. (ONVIF – это аббревиатура названия организации Open Network Video Interface Forum (Открытый форум по интерфейсу сетевого видео.) Для конфигурации H.265 камера также поддерживает Media Service 2 в рамках ONVIF Profile T. Это гарантирует функциональную совместимость с оборудованием для сетевого видеонаблюдения независимо от производителя. Сторонние интеграторы могут легко получить доступ к набору внутренних функций камеры для ее интеграции в крупные проекты. Дополнительные сведения см. на веб-сайте Bosch Integration Partner Program (IPP) (ipp.boschsecurity.com).

Усовершенствованная обработка сертификатов обеспечивает следующие преимущества:

Простота установки и обслуживания

Камера отличается простой и быстрой установкой, это одна из главных особенностей систем IP-видеонаблюдения от Bosch. Все корпуса оснащены утопленными винтами и защелками для предотвращения несанкционированного вскрытия. Разрабатывая эту камеру, компания Bosch учитывала тот факт, что прокладка кабелей и установка кронштейнов всегда выполняются до того, как устанавливается камера. Конструкция шарнира позволяет одному человеку прикрепить камеру к кронштейну. Один человек может подключить кабели непосредственно к камере — повторной прокладки не потребуется. Ниже приводится перечень совместимого дополнительного оборудования для этих продуктов.

Микропрограмму камер можно обновлять дистанционно при появлении новой версии. Это позволяет использовать последние версии программ и обеспечивает простую защиту ваших вложений.

Диагностика камеры

Камера оснащена несколькими встроенными датчиками и средствами расширенной диагностики работоспособности, предупреждения от которых отображаются на экране камеры. В журнале диагностики фиксируются следующие события:

- Снижение напряжения — падение входящего питания ниже уровня, на котором камера становится нефункциональной
 - Высокая температура — температура внутри превышает допустимую согласно техническим характеристикам
 - Низкая температура — температура внутри ниже минимально допустимой
 - Высокая влажность — влажность внутри превышает 70%
 - Общее количество часов работы камеры
- Определенные события также появляются в экранном меню камеры. Эти диагностические записи предоставляются для проверки специалистам по установке или обслуживанию.

Bosch Remote Portal

Подключенными устройствами Bosch можно управлять с помощью безопасной облачной инфраструктуры Remote Portal. Remote Portal позволяет:

- Выполнять начальную настройку подключенных устройств Bosch (онлайн или автономно).
- Обновлять прошивку одного или нескольких устройств.
- Управлять сертификатами.
- Контролировать работоспособность подключенных устройств Bosch.

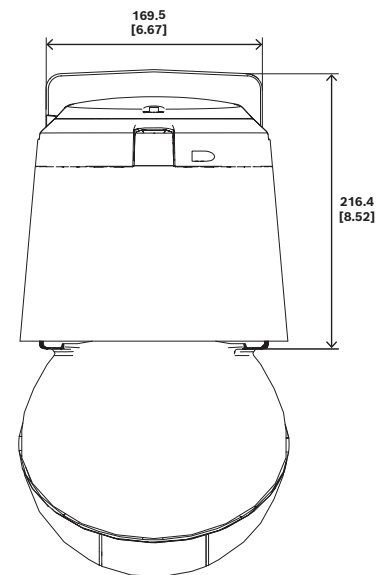
Нормативная информация

Полный список всех соответствующих сертификатов и стандартов см. в протоколах испытаний продукта, содержащихся в онлайн-каталоге на вкладке «Документы» страницы продукта для вашего устройства. Если документ недоступен на странице продукта, свяжитесь с торговым представителем.

Электромагнитная совместимость (ЭМС)	FCC, часть 15, ICES-003 EN 55032 (класс A) EN 50130-4 EN 50121-4 (железные дороги) CISPR 32 (класс A)
Безопасность	Соответствует стандартам UL, CE, CSA, EN и IEC, включая: UL 62368-1 EN 62368-1 CAN/CSA-C22.2 No 62368-1-14 IEC 62368-1, ред. 2 IEC 60950-22, ред. 2
Знаки соответствия	UL, CE, WEEE, VCCI, FCC, RoHS

Регион	Примечание о соответствии стандартам/уровню качества	
Европа	CE	AUTODOME 7100i
Global	IEC 62443	Industrial Cyber Security Capability
Великобритания	UKCA	AUTODOME 7100i

Замечания по установке и настройке



mm [in]

Рис. 1: Размеры камеры в мм (дюймах) при установке на NDA-7100-PEN | NDA-7100-PENF (вид спереди)

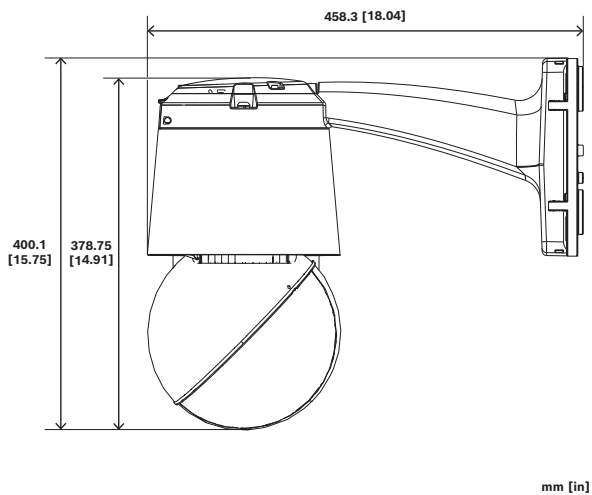


Рис. 2: Размеры камеры в мм (дюймах) при установке на NDA-7100-PEN | NDA-7100-PENF с NDA-PEND-WPLATE (вид сбоку)

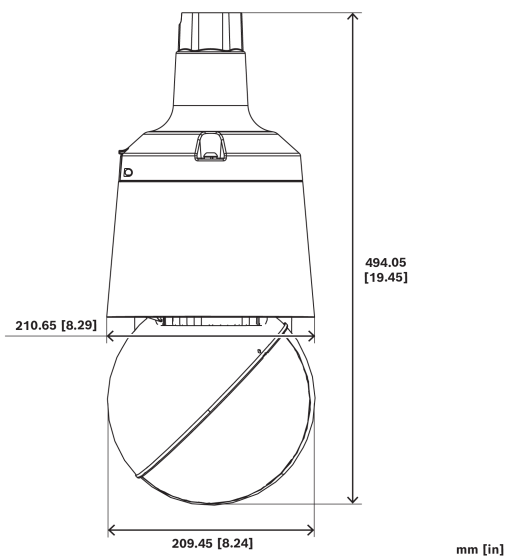


Рис. 3: Размеры камеры в мм (дюймах) при установке на NDA-7100-PIPE | NDA-7100-PIPEF (монтаж на трубу)

Другие варианты монтажа см. в документе [Дополнительное оборудование для камер. Руководство по быстрому выбору.](#)

Комплектация

Количество	Компонент
1	Камера AUTODOME 7100i IR
1	Руководство по быстрой установке
1	Сведения по технике безопасности
4	MAC-адрес (наклейки)

Технические характеристики

Датчик

Тип матрицы	Exmor R CMOS, 1 дюйм
Общее количество пикселей датчика	8 МР приibl.
Эффективные пиксели (Г x В)	5,544 x 3,694

Оптика

Кратность зума объектива (x)	12x
Цифровое увеличение (x)	12x Примечание. Увеличение сверх-высокого разрешения всегда включено, если цифровое увеличение < 1,5X. Эта функция недоступна при более высоких значениях увеличения.
Апертура объектива (f/F)	
Фокусное расстояние объектива (мм)	9.3 мм – 111.6 мм
Угол обзора при вариофокальном объективе (°)	
Управление зумом/фокусом	Автоматическое (с ручной коррекцией)
Управление диафрагмой	Автоматическая (с ручной коррекцией)
Кол-во средств визуализации	1
Платформа Common Product Platform	CPP13

Видеофункции

Режимы просмотра видеообласти настроек препозиции	Полноэкранная автоматическая экспозиция или устанавливается по заданной области. Возможна фокусировка по заданной зоне.
Стабилизация изображения	Оптическая
Технология WDR	HDR
Измерено согласно IEC 62676, часть 5 (дБ)	62 dB
Чувствительность	1/30; F2.8
Цветной режим (лк)	0.2998 lx
Монохромный режим (лк)	0.1430 lx

С ИК-подсветкой	0,0 лк
День / ночь	Авто; Цветное; Однотонный
Управление диафрагмой	APU; фикс.; область для каждого предв. зад. положения
Функции камеры	Геолокация; Обнаружение по звуку; Компенсация фоновой засветки; Усиление контраста; Усиление резкости; Intelligent Defog; Счетчик пикселей; Обнаружение несанкционированного доступа; Насыщение; Яркость; Цветовой оттенок; цветовой оттенок
Режимы баланса белого	Ручной режим; В помещении; Вне помещения; AWB удержание; Расширенное автослежение за балансом белого (ATW); ATW
Баланс белого (К)	2,000 К – 10,000 К
Число масок конфиденциальных секторов	32
Шаблон маскировок	Черный; Белый; Серый; Автоматический цвет; Мозаика; 16 млн цветов; мозаика; 10 степеней размытия
Режимы затвора	Automatic Electronic Shutter (AES); мин. 1/1; макс 1/30 000
Количество препозиций	256, кажд. с 40-символьным названием
Режимы съемки	Стандартное; Яркий; Быстрое движение; Усиление чувствительности; Только в цветном режиме; Проектор; Настраиваемые режимы: настраиваемый режим 1; настраиваемый режим 2
Поддерживаемые языки	Чешский; Немецкий; Английский; Испанский; Французский; Итальянский; Японский; Нидерландский; Польский; Португальский (Бразилия); Русский; Китайский упрощенный
(патрулирование) Маршруты	Пользовательский Записанные маршруты: 2 (два), макс. общая длительность 15 минут (в зависимости от числа отправляемых во время записи команд); Маршрут по препозициям — 1 (один), состоит из 256 последова-

	тельных сцен, и 1 (один) настраиваемый маршрут, до 256 определяемых пользователем сцен
Количество секторов	выбираемые пользователем 4, 6, 8, 9, 12 или 16, независимые секторы, с 40-значным названием каждый
Виртуальные маски	24 индивидуально настраиваемые виртуальные маски для скрытия частей сцены (фоновое движение, например движущиеся деревья, пульсирующие источники света, дороги с транспортным движением и т. д.)
Обработка сигналов тревоги	Основанная на правилах логика поддерживает базовые и сложные predeterminedные пользователем команды В упрощенной форме «правило» определяет, какие входы будут активировать те или иные выходы.
Мониторинг состояния камеры	Встроенные датчики отслеживают рабочее состояние, включая внутреннюю температуру, уровень влажности, уровень входящего напряжения, вибрацию и ударную нагрузку.
Диагностика	Различные состояния камеры фиксируются в журнале внутренней диагностики. Сведения о критических неисправностях также отображаются на экране.

Функционал

Триггеры тревог	Обнаружение по звуку; Обнаружение по звуку
Срабатывания тревожных сигналов	Потери видео; Системная тревога

Анализ видеоданных

Тип анализа	Intelligent Video Analytics; Camera trainer (Примечание. Доступны отдельные лицензии IVA Pro Intelligent Tracking, IVA Pro Traffic.)
Конфигурации	Выкл.; Глобальный анализ видеоданных (VCA); Профили 1–16
Триггеры тревог	Любой объект; Объект в поле; Пересечение линии; Вход/выход из поля; Праздношатание; Следование по маршруту; Неподвижный/удаленный объект; Счетчик; Загруженность; Изменение

	условий; Поиск сходства; Несанкционированный доступ; Тревоги и отслеживание на основе правил; Обнаружение по звуку
Фильтры объекта	Длительность; Размер; Соотношение сторон; Скорость; Направление; Цветное
Дополнительные функции	Intelligent Tracking; Обнаружение движущихся объектов во время панорамирования, наклона и увеличения; Обнаружение несанкционированного доступа
Географическое местоположение	Отслеживание положений объектов
Режимы отслеживания	Стандартное отслеживание (2D); Отслеживание в формате 3D; Отслеживание людей в формате 3D; Отслеживание судов; Режим музея

Видеопотоки

Разрешение	3840 x 2160; 1920 x 1080; 1280 x 720; 704 x 480; 768 x 432; 512 x 288; 704 x 576; 1536 x 864; 720 x 480; 2560 x 1440; 720 x 576
Частота кадров (fps)	1 fps – 30 fps
Поток	3 полностью настраиваемых потока с возможностью активации или деактивации оверлеев VCA для каждого потока
Сжатие видеосигнала	H.264 (ISO/IEC 14496-10); M-JPEG; H.265/HEVC
Структура группы изображений	IP

Ночное видение

Длина волны (нм)	850 нм и 940 нм
Угол расходимости пучка ИК света по горизонтали (°) (полная ширина на половине высоты)	Широкий луч: 53° (полная ширина на половине высоты) Средний луч: 25° (полная ширина на половине высоты) Узкий луч: 13° (полная ширина на половине высоты)
Интенсивность ИК-подсветки	Регулируемый вручную; Автоматический

Сеть

Облачные сервисы	Stratocast Genetec; Remote Portal
Тип Ethernet	Auto-sensing; 100BASE-TX; 1000BASE-T; Полный дуплекс

Инструменты интеграции	Video SDK; RCP+ SDK
Общая задержка IP-кадров	30 кадров/с: 371 мс (типичное)

Поддержка дополнительных модулей SFP для оптоволоконного интерфейса

Примечание. Дополнительные сведения см. в руководстве по установке камеры.

описание;	При использовании с дополнительными кронштейнами NDA-7100-PENF NDA-7100-PIPEF поддерживаются модули SFP сторонних производителей.
Скорость передачи данных	Должны использоваться модули SFP на 1 Гбит/с.
Совместимость	В комплексной системе (камера AUTODOME/преобразователь среды) допускается комбинировать модули SFP разных брендов и моделей, однако все эти модули должны быть совместимы между собой. Используемый оптоволоконный кабель должен быть совместим с модулями SFP по модальности (одномодовый или многомодовый) и длине волны.

Соответствие стандартам	ONVIF Profile S; ONVIF Profile G; ONVIF Profile T; ONVIF Profile M
Протоколы / стандарты	IPv4; IPv6; UDP; TCP; HTTP; HTTPS; RTP/RTCP; IGMP V2/V3; ICMP; ICMPv6; RTSP; FTP; ARP; DHCP; NTP (SNTP); SNMP (V3, MIBII); DNS; DNSv6; DDNS (DynDNS.org, selfHOST.de, no-ip.com); SMTP; iSCSI; UPnP (SSDP); DiffServ (QoS); SOAP; CHAP; Digest authentication; IGMP; HSTS; RTSPS; MQTT; SRTP

Безопасность данных

Шифрование	TLS 1.2; AES 256; AES 128; TLS 1.3
Шифрование локальных хранилищ	XTS-AES
Безопасность	HTTPS
Функция установления подлинности видеозображения	Выкл; Watermark; MD5; SHA-1; SHA-256

Подключение

Тревожные входы	2
-----------------	---

Выход тревожного реле	Одно (1) реле с сухим контактом, 27 В пер. тока, 1 А (ср. кв.) 30 В пост. тока, 2 А (ср. кв.); три выхода: НР/НЗ (по выбору) и общий)
-----------------------	---

Аудио

Аудиовход	Линейный вход
Аудиовыход	Линейный выход
Потоковое аудио	Полнодуплексный
Сжатие и частота выборки	G.711 8 kHz; L16 16 kHz; AAC-LC 80kbps 16 kHz; AAC; AAC-LC 48kbps 16 kHz

Хранилище

Внутреннее хранилище	Карта памяти SD
Разъем для карты памяти	SDHC; SDXC
Режим записи	Вручную; По расписанию; Пред-тревожная; Тревожная

Примечание. Bosch не рекомендует использование карт microSD или адаптеров microSD–SD для этой камеры.

Диапазон углов панорамирования (°)	От 0° до 360°, непрерывн.
Диапазон углов наклона (°)	-90° – 20°
Скорость панорамирования (°/с)	0.01°/s – 400°/s
Скорость наклона (°/с)	0.01°/s – 300°/s
Скорость Intelligent Tracking (°/с)	0.1°/s – 400°/s
Точность препозиции (в среднем) (°)	± 0.10° типов.

Электрические характеристики

Напряжение на входе (В пер. тока)	24 VAC 50/60 Гц (IEC 62368-1, источник питания с ограничением мощности)
Напряжение на входе (В пост. тока)	36 VDC (IEC 62368-1, источник питания с ограничением мощности)
Номинальное напряжение PoE (В пост. тока)	54 VDC
Вход PoE	IEEE 802.3bt, тип 4, класс 8, 90 Вт

Потребляемая мощность (Вт)	53,0 Вт при 24 В пер. тока, 50/60 Гц и 3,5 А при 24 В пер. тока, 50/60 Гц
	64,8 Вт при 54 В пост. тока (PoE)
	66,6 Вт при 36 В пост. тока

Примечание. Блоки питания следующих линеек продуктов не предназначены для питания этой камеры:

- VG4-A-PSU (включая VG4-A-PSU0, VG4-A-PSU1, VG4-A-PSU2)
- VG4-A-PA (включая VG4-A-PA0, VG4-A-PA1, VG4-A-PA2)
- NDA-U-PA (включая NDA-U-PA0, NDA-U-PA1, NDA-U-PA2)
- NDA-U-PSU (включая NDA-U-PSU0, NDA-U-PSU1, NDA-U-PSU2)
- NDA-7100-PA (включая NDA-7100-PA0, NDA-7100-PA1, NDA-7100-PA2, NDA-7100-PA0F, NDA-7100-PA1F, NDA-7100-PA2F)

Условия окружающей среды

Степень защиты (IP)	IP66
Класс защиты	UL тип 4X
Рабочая температура (°C)	-40 °C – 50 °C
Рабочая температура (°F)	-40 °F – 122 °F
Температура хранения (°C)	-40 °C – 70 °C
Температура хранения (°F)	-40 °F – 158 °F
Рабочая относительная влажность, с конденсацией (%)	0% – 95%
Относительная влажность при работе (без конденсации) (%)	0% – 95%
Относительная влажность при хранении (%)	0% – 95%
Температура холодного запуска (°C)	-35 °C
Температура холодного запуска (°F)	-31 °F
Ветровая нагрузка	Камера будет сохранять свое положение при порывах ветра до 274 км/ч (170 миль/ч)
Эффективная площадь проекции (EPA) (камера с подвесным кронштейном)	0,17 м ² (0,57 фут ²)

Эффективная площадь проекции (ЕРА) (камера с кронштейном для установки на трубу)	0,31 м ² (1,01 фут ²)
Вибрация	IEC 60068-2-6; NEMA TS2, раздел 2.2.8
Ударопрочность	IEC 60068-2-27; NEMA TS2, раздел 2.2.9
Электропитание	NEMA TS2, раздел 2.2.7.2
Прерывание питания	NEMA TS2, раздел 2.2.10
Соляной туман (испытание на коррозию)	EN 50130-5: IEC 60068-2-42, диоксид серы, 21 день; IEC 60068-2-52, соляной туман, метод испытания 1, 4 цикла
Внешнее механическое воздействие	IEC 62262: IK10
Устойчивое развитие	Не содержит ПВХ

Примечание. Для защиты оборудования предусмотрено, что прожекторы перестают работать, если рабочая температура превышает +55 °C (+131 °F)

Конструкция

Размеры (Ø x В) (мм)	210.65 mm x 324 mm
Размеры (Ø x В) (дюймов)	8.30 in x 12.80 in
Вес (кг)	5.79 kg
Вес (фунтов)	12.78 lb
Материал	Анодированный литой алюминий
Пузырчатый материал	Прозрачный поликарбонат
Color (RAL)	RAL 9003 насыщенно-белый
Тип монтажа	Порошковое покрытие
Покрытие (материал)	Гладкий
Размер пузырьков (мм)	209.60 mm
Размер пузырьков (дюймов)	8.25 in

Информация для заказа

NDP-7604-Z12L PTZ 8МП 12х IP66 подвесн. IR

Купольная PTZ камера, 8 МП, 12-кратное оптическое увеличение, встроенная ИК-подсветка, видеосъемка в условиях слабого освещения
Класс защиты NDAA
Номер заказа **NDP-7604-Z12L**

Дополнительное оборудование

NDP-9001-E Инжектор, bt, 90Вт IP67

Уличный инжектор PoE для применения с камерами, поддерживающими технологию PoE («питание по Ethernet»); 90 Вт, один порт
Номер заказа **NDP-9001-E**

NDA-6090-PMA Адапт. д/монт. на столб ул. инжектора bt

Крепление для установки на столб для уличных инжекторов PoE NDP-6001C-E/NPD-6001C-EBT и NDP-9001-E/NPD-9001-EBT
Номер заказа **NDA-6090-PMA**

NDP-9001-EBT Инжектор 90Вт IP67 TAA

Уличный инжектор PoE для применения с камерами, поддерживающими технологию PoE («питание по Ethernet»); 90 Вт, один порт
Класс защиты TAA
Номер заказа **NDP-9001-EBT**

NDA-7100-PEN Подвесной кронштейн для AUTODOME 7100i

Подвесной кронштейн для камер AUTODOME 7100i и AUTODOME 7100i IR
Номер заказа **NDA-7100-PEN**

NDA-7100-PENF Подвесной кронштейн опт. AUTODOME 7100i

Подвесной кронштейн с прямым подключением оптоволоконного кабеля для камер AUTODOME 7100i и AUTODOME 7100i IR
Номер заказа **NDA-7100-PENF**

NDA-7100-PIPE Кронштейн для трубы AUTODOME 7100i

Кронштейн для установки на трубу для камер AUTODOME 7100i и AUTODOME 7100i IR
Номер заказа **NDA-7100-PIPE**

NDA-7100-PIPEF: кронштейн для установки на трубу и подключения оптоволоконна для AUTODOME 7100i

Кронштейн для установки на трубу с прямым подключением оптоволоконного кабеля для камер AUTODOME 7100i и AUTODOME 7100i IR
Номер заказа **NDA-7100-PIPEF**

NDA-PEND-WPLATE Монтажная рама для NDA-7100-PEN/PENF

Монтажная пластина для NDA-7100-PEN и NDA-7100-PENF для камер AUTODOME 7100i и AUTODOME 7100i IR
Номер заказа **NDA-PEND-WPLATE**

NDA-U-RMT Кронштейн для подв. монт. на парапет

Универсальный кронштейн для установки на крышу для купольных камер, белый, для использования вне помещений
Номер заказа **NDA-U-RMT**

LTC 9230/01 Адаптер для монтажа на крышу (парапет)

Адаптер для установки устройства в вертикальном положении на плоскую поверхность крыши.
Номер заказа **LTC 9230/01**

NDA-U-PMAL Адаптер для монтажа на столб, большой

Универсальный адаптер для монтажа на столб, белый; большой
Номер заказа **NDA-U-PMAL**

NDA-U-CMT Адаптер для углового монтажа

Универсальный кронштейн для установки на угол, белый
Номер заказа **NDA-U-CMT**

NDA-U-PMT Кронштейн для подв. монт. на трубу, 31см

Универсальный кронштейн для монтажа на трубу для купольных камер, 31 см, белого цвета
Номер заказа **NDA-U-PMT**

NDA-U-WMP Пластина для монтажа на стену

Задняя панель для универсального настенного кронштейна, монтаж на угол и монтаж на столб, белый цвет, IP66
Номер заказа **NDA-U-WMP**

NDA-7100-CBL Запасной купол для AUTODOME 7100i, IR

Сменный купол для камер AUTODOME 7100i и AUTODOME 7100i IR
Номер заказа **NDA-7100-CBL**

SD-064G IP-БЕЗОПАСНОСТЬ, SD-КАРТА, 64ГБ

Промышленная SD-карта 64 ГБ с функцией мониторинга работоспособности
Номер заказа **SD-064G**

SD-128G IP-БЕЗОПАСНОСТЬ, SD-КАРТА, 128ГБ

Промышленная SD-карта 128 ГБ с функцией мониторинга работоспособности
Номер заказа **SD-128G**

SD-256G IP-БЕЗОПАСНОСТЬ, SD-КАРТА, 256ГБ

Промышленная SD-карта 256 ГБ с функцией мониторинга работоспособности
Номер заказа **SD-256G**

Дополнительное программное обеспечение**MVC-IVA-TRA IVA Pro Traffic**

Программное обеспечение для анализа видеоданных на основе нейронных сетей для мониторинга дорожного движения и автоматического обнаружения инцидентов.
Номер заказа **MVC-IVA-TRA**

MVC-IVA-IT IVA Pro Intelligent Tracking

Функции Intelligent Tracking и Video Analytics на основе ИИ во время движения камеры для применения в местах скопления людей и при отслеживании транспортного потока
Номер заказа **MVC-IVA-IT**

Сервисы

EWE-AD71IP-IWMP: продл. гарант. на 12 мес., AD, подвиж. узлы 7100i Inteox

Расширение гарантии 12 мес.

Номер заказа **EWE-AD71IP-IWMP**

Представительство:

Europe, Middle East, Africa:
Bosch Security Systems B.V.
P.O. Box 80002
5600 JB Eindhoven, The Netherlands
www.boschsecurity.com/xc/en/contact/
www.boschsecurity.com

Germany:
Bosch Sicherheitssysteme GmbH
Robert-Bosch-Platz 1
D-70839 Gerlingen
www.boschsecurity.com