

## NDP-7604-Z12L PTZ 8MP 12x IP66吊り下げ型IR AUTODOME 7100i IR



- ▶ 30 fpsでUHD 4K解像度（3840 x 2160ピクセル）、光学ブレ補正（OIS）付きの12倍ズーム
- ▶ 検出距離200 mのIR照明
- ▶ IVA Proにより、立入禁止区域から人が多く混雑したシーンまで、深層学習ベースの信頼性の高い人物・車両検出を実現
- ▶ 通信セキュリティを強化するオプションの直接ファイバー接続
- ▶ 複数の用途に応じて簡単に取り付けて設定

優れた低照度感度、Intelligent Video Analytics、ビデオストリーミングなどのstarlightイメージング技術により、AUTODOME 7100iカメラは、エッジでの優れたインテリジェンスとイメージングをサポートします。水平線より上に歪みのない高解像度の映像が得られる設計は、平面ではない都市の風景の中で役立ちます。

本カメラには強力なプロセッサが内蔵されており、高度な機械学習とニューラルネットワークベースのビデオ解析をサポートする専用ハードウェアが搭載されています。

内蔵のIntelligent Video Analytics Pro (IVA Pro) 機能が完全な状況認識を強化し、関連する警告をトリガーします。

高画質と最高レベルのデータセキュリティを備えたこのカメラは、特定の要件に合わせて構成を柔軟にカスタマイズできます。

### 機能

#### Camera Trainer

Camera Trainerプログラムでは、対象物体と非対象物体のサンプルに基づいて、機械学習を使用してターゲットを定義し、それに対するディテクターを生成できます。Intelligent Video Analyticsアプリケーションでは移動物体を検出しますが、Camera Trainerプログラムでは移動物体と静止物体の両方を検出し、瞬時に分類します。Configuration Managerを使って、各カメラでライブビデオと録画の両方を使用するように、Camera Trainerを設定できます。生成されたディテクターは、他のカメラに配布するためにダウンロード / アップロード可能です。

#### Intelligent Video Analytics Pro (IVA Pro)

このカメラにはIVA Pro BuildingsとIVA Pro Perimeterが事前にインストールされており、立入禁止区域から人が多く混雑したシーンまで、深層学習ベースの信頼性の高い人

物・車両検出を実現します。雨、風（木の動き）、雪、雹、水の反射、影や虫など、映像解釈が極めて困難な環境によって生じる誤検知への耐性が非常に高いため、オブジェクトを確実に検出 / 追跡 / 分類できます。アラームルールとカウント ルールを高度に組み合わせることで、定義済みのアラームがトリガーされたときに警告を発したり、記録に対して効率良くフォレンジック サーチを実行したりすることができます。キャリブレーションが不要になり、構成作業を最小限の労力で簡単に実行できるようになりました。

また他のオプションのライセンスを取得し、IVA Pro Trafficを使用して、特定のエンタープライズ ユースケースに合わせてカメラ解析機能を最適化することもできます。

#### カメラ本体が移動しても映像解析を継続

登録ポジションの外であっても、PTZカメラが移動していても、またガードツアーか手動巡回かを問わず、Intelligent Video Analyticsアプリケーションにより、アラームフィールドに入ったオブジェクトを検出してアラームを起動できます。これらのアラームフィールドは、すべてのPTZカメラビューに対して一度定義されます。監視領域をガードツアーがスイープしている間に、カメラのビュー内でフィールドのいずれかの部分がアクティブになると、カメラは自動的にアラームをトリガーすることができます。

#### 電子ブレ補正

このカメラには、連続的な振動を感知する電子映像揺れ補正とアルゴリズムが内蔵されています。振動を感知すると、縦軸と横軸の両方で揺れのある映像をダイナミックに補正します。映像揺れ補正機能により、モニター上に極めて鮮明な画像と安定した視野が実現します。

### 低光量で優れた感度

最新のセンサー技術を高度なノイズ抑制技術と組み合わせることにより、カラーで極めて高い感度を実現しています。低光量での感度が非常に優れているため、最小限の周囲の光量でも、優れたカラー性能を継続することが可能です。

### 可変ビーム照明

IRモデルには、完全な暗闇の中でも物体を視認できる長寿命の照明器が内蔵されており、照明条件に関係なく高画質の映像を確保できます。

注意：照射範囲と性能は、使用する環境の照明条件によって異なります。

### H.265 高効率映像エンコーディング

このカメラは、最も高効率で高性能な H.264 および H.265/HEVC エンコーディング プラットフォームに基づいて設計されています。このカメラは、高画質で高解像度の映像を非常に小さなネットワーク負荷で配信できます。H.265 はエンコーディング効率の倍増による、IP 映像監視システムに最適な圧縮規格です。

### より柔軟性の高いストリーミング機能

本カメラには、3つの独立エンコーダストリームがあります。ユーザーは、各ストリームで個別に、解像度とフレームレートの設定を変更できます。次の2つのオプションがあります。

1. カメラのエンコーディング性能に基づいてストリーム間で均等に実現できる結果を生成する。
2. 優先するストリームを3つのストリームから選択する。たとえば、録画ストリームの「サービス品質」を保証するためなど。

ユーザーは、ストリームごとにコーディング規格 (H.264/H.265) を選択できます。

各ストリームには、ユーザーが設定可能な8つのエンコーダプロファイルの独自のセットもあります。

### 自動露光 (AE) 領域とフォーカス領域

自動露光 (AE) 機能では、カメラがシーン全体の照明条件を計算します。その後、最適なアイリス、ゲイン、シャッター速度が決定されます。

AE領域モードでは、ユーザーは登録ポジションに基づき、シーンの特定のエリアを指定できます。カメラは指定エリアの照明条件を計算します。その後、画像を取得するのに最適なアイリス、ゲイン、シャッター速度が決定されます。

フォーカス領域モードでは、通常のオートフォーカスモードとは異なり、シーンのエリアを特定してフォーカスすることができます。

### スナップズーム

画像内にボックスを描画すると、カメラは適格な位置にズームします。

### シンプルな設定

カメラのユーザーインターフェースは非常に直観的に操作できるため、迅速、簡単に設定を行うことができます。各用途向けに最適化されている、設定可能なシーンモードがあります。

必要に応じて、これらのモードを設置場所の特定の要件に合わせてカスタマイズできます。

- 標準

このモードは、屋内外両方の大部分の標準的なシーン向けに最適化されます。

#### • 感度ブースト

このモードでは、より長い露光時間を使用することによって低照度シーンで最大の感度を可能にして、極めて低い照度でも明るい画像を生成します。

#### • 高速移動

このモードは、トラフィックシーンで、車両などの高速で移動する物体を監視する場合に使用します。動体アーティファクトは最小限に抑えられ、画像はカラーおよびモノクロの鮮明で詳細な画像向けに最適化されます。

#### • 鮮明

このモードは、コントラスト、シャープネス、および彩度が強調された、より鮮明な画像を提供します。

#### • カラーのみ (トラフィック)

このモードでは、光量が低いとカメラはモノクロモードに切り替わりません。このモードは、街頭監視や交通監視などのシナリオで、動体アーティファクトを最小限に抑え、夜間でも車両 / 歩行者や信号機の色を捉えることができるよう最適化されています。

#### • 照明器

このモードは、照明器の使用時に最適な性能を発揮します。

**[カスタムモード#1]**と**[カスタムモード#2]**により、ユーザーは独自の2つのシーンモードをカスタマイズできます。

### DORI範囲

DORI (検出 / 観察 / 認識 / 識別) は、映像を見ている人が対象領域における人物または物体を識別する能力を定義するための標準規格 (EN-62676-4)\* です。これらの基準を満たすカメラとレンズの組み合わせにおける最長距離の一覧を下記に示します。

DORI	オブジェクトまでの距離		
	広角 1 倍	望遠 12 倍	シーン幅
検出 25 pixels/m	121 m	1441 m	154 m
監視 63 pixels/m	49 m	577 m	61 m
認識 125 pixels/m	24 m	288 m	31 m
識別 250 pixels/m	12 m	144 m	15 m

\* DORI距離は、被写体に対して必要な解像度 (ピクセル/m) のしきい値を定義するEN 62676-4\_2016-07を使用し、理論的に計算されます。

### 高性能アラーム応答機能

このカメラは、洗練されたルールに基づいたロジックを使用してアラームの制御方法を決定する最先端のアラームコントロール機能をサポートしています。「ルール」の基

本機能として、どの入力によってどの出力をアクティブにするかを定義します。さらに複雑なケースでは、事前定義されたコマンドまたはユーザー指定のコマンドにより入出力を定義して、高度なカメラ機能を実行できます。

### 登録ポジションおよびツアー

このカメラは、256 のプリセットポジションと、2 種類のガード ツアー (登録ポジションおよび記録/再生) に対応しています。登録ポジション ツアーでは最大 256 のポジションと、各ポジションでの表示時間を設定することができます。また各登録ポジションの順序と頻度も指定することができます。また、2 つの記録ツアーをプリセットすることができます。これらのツアーは、パン、チルト、およびズームなどのオペレーターの動作を記録したマクロであり、連続して再生することができます。

### PTZ制御とメカニズム

このカメラでは、13ビットのパン リゾルバーと11ビットのチルト リゾルバーを使用したクローズド ループ フィードバック制御方式を採用しています。このリゾルバーにより、すべてのパン/チルト位置でカメラが正確に座標を保持できます。カメラがどちらを向いているかを常に把握しているため、激しい強風によってカメラが動かされた場合でも、元の位置に自動的に戻ります。

カメラには、信頼性の高いドライブプラットフォームが搭載されています。これらは、少なくとも3年間の連続ツアーに耐えられるよう設計されており、指定された可動部品には無制限の3年間保証、非可動部品には5年間の保証が付いています。また、低速やジョイスティックでの操作時には、理想的ななめらかな動きをするように設計されています。

パンとチルトの登録ポジションは平均±0.1° (通常) 以内の精度であり、毎回正確なシーンを撮影できます。また、チルト動作範囲は水平線より上に20°、パン動作範囲は最大360°の連続動作が可能です。

### データ セキュリティ

デバイスアクセスとデータ転送に最高レベルのセキュリティを確保するためには、特別な対策を講じておく必要があります。初期設定時には、カメラは安全なチャンネル経由でのみアクセス可能です。セキュリティ推奨事項を含む3段階のパスワード保護により、ユーザーによるデバイスへのアクセスをカスタマイズできます。セキュリティ保護されていないポートは無効になっています。ファームウェアの更新は、Boschが署名したファームウェアファイルを使用するのみ可能です。Embedded Login Firewallにより、サービス拒否 (DoS) 攻撃に対する堅牢性が向上します。ソフトウェアシーリング機能により、設定内の変更を検出できます。HTTPSや他のセキュアプロトコルにより、Webブラウザーや視聴クライアントへのアクセスが防止されます。安全で検証済みの機能機能により、デバイスで実行されるすべてのコードを信頼できます。

TPM機能は、次の特徴を持つ「Secure Element」(専用AES/DES/PKI暗号コプロセッサ) により提供されます。

- 情報技術セキュリティ評価基準のコモンクライテリアに基づき評価保証レベル (EAL) 6以上の認定を独自に受けている (ISO/IEC 15408による7つのレベルのうち)
- TLS (最大バージョン1.3) およびデバイス識別 (2031年以降までの将来を見据えた) 用に最大4096ビットのRSAキーによる暗号を使用している (NIST特別資料 800-57、第1部、56ページによる)

高度な証明書により以下の機能を実現します。

- TLS用の最大3072ビットRSAキー、必要に応じて自動的に作成される自己署名の一意の証明書
- 認証用のクライアント証明書とサーバー証明書
- 認証保護のためのクライアント証明書
- 暗号化された秘密鍵と証明書

### 電源オプション

このカメラでは、次のリストのいずれかのデバイスを電源とすることができます:

- 90 Wミッドスパン (IEEE 802.3bt、タイプ4、クラス8標準)
- AC 24V電源
- 36 VDC電源

PoE構成では、1本のケーブル接続 (Cat5e/Cat6) で電力を供給しながら同時にデータと映像伝送をサポートします。信頼性を最大限に高めるため、AC 24V/36 VDC電源およびIEEE 802.3btミッドスパンまたはスイッチ接続を同時に併用する冗長構成でカメラを運用できます。一方の電源に障害が発生した場合は、自動的に他の電源に切り替わります。PoEネットワークインターフェースを使用しない場合、このカメラは標準のAC 24V/36 VDC電源を使用することができます。

IEEE 802.3bt、タイプ4、クラス8準拠のBosch製90 Wミッドスパン、またはAUTODOMEポートあたり90 WのIEEE 802.3btタイプ4、クラス8準拠スイッチが必要で

### システム インテグレーションと ONVIF 準拠

本カメラは、ONVIF Profile S、ONVIF Profile G、ONVIF Profile Mの仕様に準拠しています。(ONVIFとは、Open Network Video Interface Forumの頭字語です。) H.265設定については、このカメラはMedia Service 2もサポートします。これはONVIF Profile Tに含まれるものです。これらの規格への準拠により、さまざまな製造元のネットワークビデオ製品との相互運用性が保証されます。システムインテグレーターはカメラが持つ機能を容易に利用することができるので、大規模プロジェクトへもスムーズに適用できます。詳細については、Bosch Integration Partner Program (IPP) Webサイト ([ipp.boschsecurity.com](http://ipp.boschsecurity.com)) を参照してください。

### 容易な設置とサービス

このカメラは短時間で簡単に設置できます。これは、Bosch IP映像製品の大きな特徴となっています。すべてのハウジングで、陥凹型のねじとラッチ機能を有しており、いたずら防止機能が強化されています。Bosch のカメラは、取り付け前にケーブル接続やマウントが組み付けられているものとして設計されています。ヒンジは1人でカメラをマウントにフックできるように設計されています。ケーブルの再配線を行うことなく、ケーブルを1人でカメラに直接接続することができます。これらの製品に適合するアクセサリは次のとおりです。新しいファームウェアが使用可能になった場合、カメラをリモートからいつでもアップグレードできます。アップグレードにより、最新機能が利用可能になるため、設備投資を無駄にすることがありません。

### カメラの診断

カメラには、いくつかのセンサー / 高度な診断機能が搭載されており、カメラの稼働状態についてカメラのOSD上に警告を表示します。診断ログには、以下のようなイベントが記録されます。

- 低電圧 - 入力電源がカメラが機能しなくなるレベルを下回っている
- 高温 - 内部温度が仕様を超えている
- 低温 - 内部温度が最低レベルを下回っている
- 高湿度 - 内部の湿度が70%を超えている
- カメラ動作時間の合計

特定のイベントもカメラのOSDに表示されます。設置またはサービスの担当者がこれらの診断記録を閲覧できません。

### Bosch Remote Portal

安全なクラウドインフラストラクチャ、Bosch Remote Portalにより、接続されたBoschデバイスを管理できます。Bosch Remote Portalでは、以下の作業を実行できます。

- 接続済みBoschデバイスの初期設定全般（オンライン / オフライン）。
- 1台または複数のデバイスのファームウェア更新。
- 証明書の管理。
- 接続済みBoschデバイスの状態を監視。

### 規制情報

関連するすべての認証 / 規格の完全なリストについては、デバイスの製品ページのドキュメントタブからオンラインカタログを開き、「Product Test Reports」をご覧ください。製品ページからドキュメントが入手できない場合は営業担当者までお問い合わせください。

電磁適合性 (EMC)	FCCパート15、ICES-003 EN 55032 (クラスA) EN 50130-4 EN 50121-4 (鉄道用途) CISPR 32 (クラスA)
製品の安全性	UL、CE、CSA、EN、IEC規格（以下を含む）に準拠: UL 62368-1 EN 62368-1 CAN/CSA-C22.2 No. 62368-1-14 IEC 62368-1 Ed.2 IEC 60950-22 Ed.2
マーク	UL、CE、WEEE、VCCI、FCC、RoHS

領域	規制への準拠/品質保証	
ヨーロッパ	CE	AUTODOME 7100i
グローバル	IEC 62443	Industrial Cyber Security Capability
英国	UKCA	AUTODOME 7100i

### 設置/設定メモ

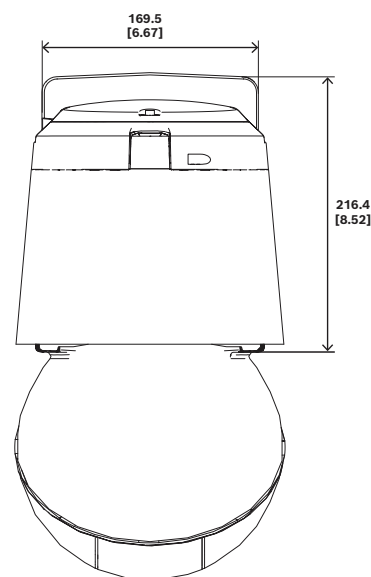


図. 1: NDA-7100-PEN | NDA-7100-PENF のカメラの寸法 (mm) (正面図)

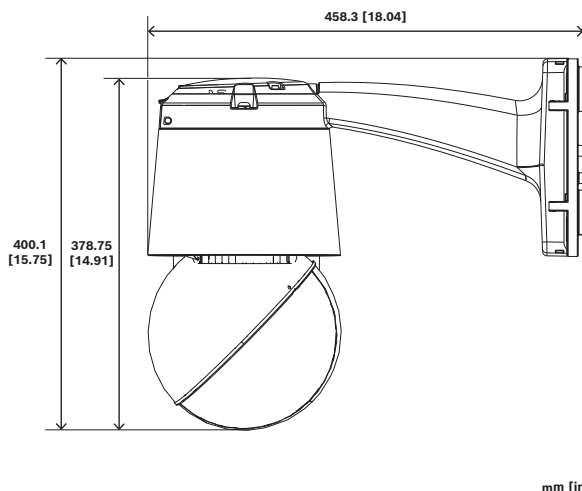


図. 2: NDA-7100-PEN | NDA-7100-PENF NDA-PEND-WPLATE付きに取り付けられたカメラの寸法 (mm) (側面図)

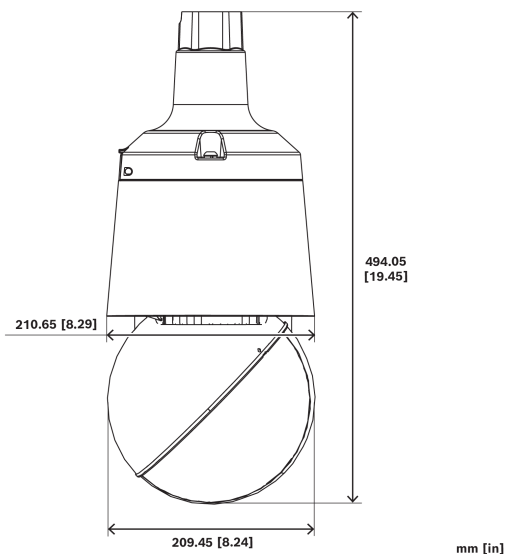


図. 3: NDA-7100-PIPE | NDA-7100-PIPEFに取り付けられたカメラの寸法 (mm) (パイプマウント)  
 詳細については、『カメラ アクセサリ - クイック選択ガイド: モジュール式カメラ マウントおよびアクセサリ』をご覧ください。

#### 付属部品

数量	コンポーネント
1	AUTODOME 7100i IRカメラ
1	クイックインストールガイド
1	安全に関するご注意
4	MACアドレス粘着ラベル

#### 技術仕様

##### センサー

センサータイプ	1インチExmor R CMOS
センサーピクセルの合計	8 MP (約)
有効画素数 (HxV)	5,544 x 3,694

##### 光学

レンズズーム (x)	12x
デジタルズーム (x)	12x 注意: デジタルズームが1.5倍未満の場合、超解像ズームは常にONとなります。高いズーム値では、この機能は使用できません。
レンズ絞り (f)	

レンズ焦点距離 (mm)	9.3 mm - 111.6 mm
視野角バリフォーカルレンズ (°)	
ズーム/フォーカスコントロール	自動 (手動制御機能付き)
絞り制御	自動 (マニュアルオーバーライド対応)
イメージャの数	1
共通の製品プラットフォーム	CPP13

#### 映像機能

プリポジション設定のビデオ領域を表示するためのモード	全画面自動露出、または特定の領域に定義されます。特定の領域をフォーカスに使用することもできます。
手ぶれ補正	光学
WDRテクノロジー	HDR
IEC 62676 Part 5 に基づき測定 (dB)	62 dB
感度	1/30; F2.8
カラー (lx)	0.2998 lx
モノクロ (lx)	0.1430 lx
赤外線使用時	0.0 lx
デイ/ナイト	自動; カラー; モノクロ
アイリス調整	AGC / 固定 / 登録ポジションごとの領域
カメラ機能	ジオロケーション; 音声検知; バックライト補正 (BLC); コントラスト強化; シャープネス強化; Intelligent Defog; ピクセルカウンター; いたずら検知; Saturation; Brightness; 色調 / 色調
ホワイトバランスモード	手動モード; 屋内; 屋外; AWB ホールド; 拡張 ATW; ATW
ホワイトバランス (K)	2,000 K - 10,000 K
プライバシーマスクの数	32
プライバシーマスクのパターン	黒; 白; グレー; 自動カラー; モザイク / 16 Mカラー / モザイク / 10ぼかしレベル

シャッターモード	Automatic Electronic Shutter (AES) / 1/1分 / 1/30,000以下
プリセットポジションの数	256、タイトルごとに各40文字
シーンモード	標準; 鮮やか; 速い動き; 感度の向上; カラーのみ; ルミネーター; カスタムモード / カスタムモード#1 / カスタムモード#2
サポート言語	チェコ語; ドイツ語; 英語; スペイン語; フランス語; イタリア語; 日本語; オランダ語; ポーランド語; ポルトガル語 (ブラジル); ロシア語; 簡体字中国語
(ガード)ツアー	カスタム記録済みツアー: 2つ、最大合計時間15分 (記録中に送信されたコマンドの量によって変化) / 登録ポジションツアー - 1つは最大256の連続シーンで構成。もう1つは最大256のユーザー定義シーンでカスタマイズ
セクター数	4、6、8、9、12、16のユーザーを選択可能、個別のセクター、タイトルごとに40文字
仮想マスク	シーンの一部 (樹木の揺れ、ライトの点滅、交通量の多い道路など) を隠すため、個別に設定可能な24の仮想マスク。
アラーム制御	ルールに基づいたロジックにより、事前定義されたユーザー指定の基本的なコマンドと複雑なコマンドがサポートされます。 「ルール」の基本機能として、どの入力によってどの出力をアクティブにするかを定義します。
カメラステータスマonitoring	内蔵センサーは、内部温度、湿度、入力電圧レベル、振動、衝撃などの動作状態を監視します。
診断	様々なステータスの状態は内部診断ログで追跡されます。重大な故障状態も画面に表示されます。
<b>機能</b>	
アラームトリガー	音声検知; 音声検知

常にアクティブ	映像ロス; システムアラーム
<b>映像コンテンツ解析</b>	
解析タイプ	Intelligent Video Analytics; Camera trainer (注: IVA Pro Intelligent Tracking、IVA Pro Traffic 用に別のライセンスが用意されています)
設定	オフ; グローバルVCA; プロファイル 1 ~ 16
アラームトリガー	任意の物体; エリア内の物体; ライン横断検知; エリア侵入/退去検知; 滞留検知; 軌跡追跡検知; 物体の置き去り/持ち去り検知; カウント; 占有検出; 状態変化; 類似検知; いたずら; ルールベースのアラームと追跡; 音声検知
オブジェクトフィルター	期間; サイズ; アスペクト比; 速度; 方向; 色
その他の機能	Intelligent Tracking; PTZ中の動体検知; いたずら検知
ジオロケーション	物体の場所追跡
追跡モード	標準 (2D) トラッキング; 3Dトラッキング; 3Dピープルトラッキング; 船舶トラッキング; ミュージアムモード

**ビデオストリーミング**

解像度	3840 x 2160; 1920 x 1080; 1280 x 720; 704 x 480; 768 x 432; 512 x 288; 704 x 576; 1536 x 864; 720 x 480; 2560 x 1440; 720 x 576
フレームレート (fps)	1 fps - 30 fps
ストリーミング	各ストリームでVCAオーバーレイの有効/無効にするオプションを備えた3つの設定可能なストリーム
映像圧縮	H.264 (ISO/IEC 14496-10); M-JPEG; H.265/HEVC
GOP構造	IP

**暗視画像**

波長 (nm)	850nmと940nm
IR 水平ビーム角度 (° FWHM)	広角ビーム: 53° FWHM 中ビーム: 25° FWHM 狭角ビーム: 13° FWHM
IR照度	手動調整可能; 自動

## ネットワーク

クラウドサービス	Stratocast Genetec; Remote Portal
イーサネットタイプ	Auto-sensing; 100BASE-TX; 1000BASE-T; 全二重
統合ツール	Video SDK; RCP+ SDK
合計IPディレイ	30 fps: 371ミリ秒 (通常)

## オプションのファイバーSFPモジュールのサポート

注: 詳細については、カメラのインストール マニュアルを参照してください。

説明	オプションのマウントNDA-7100-PENF   NDA-7100-PIPEFを使用すると、サードパーティのSFPファイバー モジュールに対応できます。
データ レート	1 Gbps SFPモジュールを使用する必要があります。
互換性	エンドツーエンドシステム (AUTODOME カメラ/メディア コンバーター) で使用するSFPモジュールは、ブランドや部品番号が異なる場合、互換品である必要があります。  使用するファイバーは、モード (シングルモード、マルチモード) と波長がSFPモジュールに適合している必要があります。

適合性	ONVIF Profile S; ONVIF Profile G; ONVIF Profile T; ONVIF Profile M
プロトコル/インターフェース	IPv4; IPv6; UDP; TCP; HTTP; HTTPS; RTP/RTCP; IGMP V2/V3; ICMP; ICMPv6; RTSP; FTP; ARP; DHCP; NTP (SNTP); SNMP (V3, MIBII); DNS; DNSv6; DDNS (DynDNS.org, selfHOST.de, no-ip.com); SMTP; iSCSI; UPnP (SSDP); DiffServ (QoS); SOAP; CHAP; Digest authentication; IGMP; HSTS; RTSPS; MQTT; SRTP

## データセキュリティ

暗号化	TLS 1.2; AES 256; AES 128; TLS 1.3
ローカルストレージの暗号化	XTS-AES
セキュリティ	HTTPS
映像信頼性	オフ; Watermark; MD5; SHA-1; SHA-256

## ユーザー接続

アラーム入力	2
アラーム リレー出力	ドライ接点リレー×1、27 VAC、1 A、rms   30 VDC、2 A、rms、 3つの出力ライン (N.O./N.C./共通を選択可能)

## 音声

音声入力	ライン入力
音声出力	ライン出力
オーディオストリーミング	全二重
圧縮およびサンプリングレート	G.711 8 kHz; L16 16 kHz; AAC-LC 80kbps 16 kHz; AAC; AAC-LC 48kbps 16 kHz

## ストレージ

内蔵ストレージ	SDメモリーカード
メモリーカードスロット	SDHC; SDXC
録画モード	手動; スケジュール; 事前アラーム; アラーム

注: このカメラについては、SDアダプターでmicroSDカードやmicroSDを使用することは推奨しません。

パン角度 (°)	0° ~ 360° 連続
チルト範囲 (°)	-90° - 20°
パン速度 (°/s)	0.01°/s - 400°/s
チルト速度 (°/s)	0.01°/s - 300°/s
Intelligent Tracking速度 (°/s)	0.1°/s - 400°/s
登録ポジション精度 (平均) (°)	±0.10° (通常)

## 電氣的仕様

入力電圧 (VAC)	24 VAC 50/60 Hz (IEC 62368-1 有限電源)
入力電圧 (VDC)	36 VDC (IEC 62368-1 限定電源)
PoE公称電圧 (VDC)	54 VDC
PoE 入力	IEEE 802.3btタイプ4、クラス 8、90W

消費電力 (W)	AC 24V、50/60Hzで53.0 W、AC 24V、50/60Hzで3.5A 64.8W (POE 54VDC時) 36VDC での 66.6W
----------	---

注意: 次の製品ファミリーの電源は、このカメラに電力を供給できません。

- VG4-A-PSU (VG4-A-PSU0、VG4-A-PSU1、VG4-A-PSU2を含む)
- VG4-A-PA (VG4-A-PA0、VG4-A-PA1、VG4-A-PA2を含む)
- NDA-U-PA (NDA-U-PA0、NDA-U-PA1、NDA-U-PA2を含む)
- NDA-U-PSU (NDA-U-PSU0、NDA-U-PSU1、NDA-U-PSU2を含む)
- NDA-7100-PA (NDA-7100-PA0、NDA-7100-PA1、NDA-7100-PA2、NDA-7100-PA0F、NDA-7100-PA1F、NDA-7100-PA2Fを含む)

### 環境仕様

IP等級	IP66
保護レベル	UL タイプ 4X
使用温度範囲 (°C)	-40°C – 50°C
使用温度範囲 (°F)	-40°F – 122°F
保管温度範囲 (°C)	-40°C – 70°C
保管温度範囲 (°F)	-40°F – 158°F
動作相対湿度、結露 (%)	0% – 95%
使用相対湿度 (結露なきこと) (%)	0% – 95%
保管相対湿度 (%)	0% – 95%
コールドスタート温度 (°C)	-35°C
コールドスタート温度 (°F)	-31°F
風の負荷	カメラの位置は時速170マイル (時速274km) までの突風内でも保持されます
有効投影面積 (EPA) (ペンダントアーム付きカメラ)	0.17 m <sup>2</sup> (0.57 ft <sup>2</sup> )
有効投影面積 (EPA) (パイプマウント付きカメラ)	0.31 m <sup>2</sup> (1.01 ft <sup>2</sup> )
振動	IEC 60068-2-6 / NEMA TS2セクション2.2.8

衝撃	IEC 60068-2-27 / NEMA TS2セクション 2.2.9
電力サービス	NEMA TS2セクション2.2.7.2
停電	NEMA TS2セクション2.2.10
塩水噴霧 (腐食試験)	EN 50130-5: IEC 60068-2-42、二酸化硫黄、21日 / IEC 60068-2-52、塩水噴霧、テスト方法1、4サイクル
外部の機械的衝撃	IEC 62262: IK10
持続可能性	PVC不使用

注意: ハードウェアを保護するため、動作温度が+55 °C (+131 °F) を超えると、照明器は動作しないように設計されています。

### 構造

寸法 (ØxH) (mm)	210.65 mm x 324 mm
寸法 (ØxH) (in)	8.30 in x 12.80 in
重量 (kg)	5.79 kg
重量 (ポンド)	12.78 lb
材質	陽極酸化鋳造アルミニウム
バブル素材	透明ポリカーボネート
Color (RAL)	RAL 9003シグナルホワイト
取り付けタイプ	パウダーコート
材質仕上げ	スムーズ
バブルサイズ (mm)	209.60 mm
バブルサイズ (in)	8.25 in

### オーダー情報

#### NDP-7604-Z12L PTZ 8MP 12x IP66吊り下げ型IR

PTZドームカメラ、8MP、12倍光学ズーム、内蔵IR、低照度イメージング

NDAA 準拠

オーダー番号 **NDP-7604-Z12L**

#### アクセサリ

##### NPD-9001-E ミッドスパン、bt、90W、IP67

PoE 対応カメラ用の Power-over-Ethernet 付き屋外用ミッドスパン、90 W、シングルポート

オーダー番号 **NPD-9001-E**

##### NDA-6090-PMA ミッドスパン、bt、屋外用ポールマウント

屋外 PoE ミッドスパン用ポールマウント NPD-6001C-E / NPD-6001C-EBT および NPD-9001-E / NPD-9001-EBT

オーダー番号 **NDA-6090-PMA**



**NDP-9001-EBT ミッドスパン bt 90W IP67 TAA**

PoE 対応カメラ用の Power-over-Ethernet 付き屋外用ミッドスパン、90 W、シングルポート  
TAA 準拠  
オーダー番号 **NDP-9001-EBT**

**NDA-7100-PEN 吊り下げ型アーム、AUTODOME 7100i用**

AUTODOME 7100iカメラとAUTODOME 7100i IRカメラ用吊り下げ型アーム マウント  
オーダー番号 **NDA-7100-PEN**

**NDA-7100-PENF 吊り下げ型アーム、ファイバー、AUTODOME 7100i用**

AUTODOME 7100iカメラおよびAUTODOME 7100i IRカメラ用の直接ファイバー接続付き吊り下げアーム  
オーダー番号 **NDA-7100-PENF**

**NDA-7100-PIPE パイプマウント、AUTODOME 7100i用**

AUTODOME 7100iカメラおよびAUTODOME 7100i IRカメラ用パイプ マウント  
オーダー番号 **NDA-7100-PIPE**

**NDA-7100-PIPEF AUTODOME 7100i用パイプ マウントファイバー**

AUTODOME 7100iカメラおよびAUTODOME 7100i IRカメラ用直接ファイバー接続付きパイプ マウント  
オーダー番号 **NDA-7100-PIPEF**

**NDA-PEND-WPLATE NDA-7100-PEN/PENF用マウンティングプレート**

NDA-7100-PENおよびNDA-7100-PENF (AUTODOME 7100i、AUTODOME 7100i IRカメラ用) の取付プレート  
オーダー番号 **NDA-PEND-WPLATE**

**NDA-U-RMT 吊り下げ型バラベットマウント**

ドームカメラ用ユニバーサル屋上マウント、ホワイト、屋外用。  
オーダー番号 **NDA-U-RMT**

**LTC 9230/01 ルーフ / 胸壁マウントアダプター**

フラット屋上マウントアダプターを使用して、ユニットを平面に直立して設置。  
オーダー番号 **LTC 9230/01**

**NDA-U-PMAL ポールマウントアダプター大**

ユニバーサルポールマウント用アダプター、ホワイト、大  
オーダー番号 **NDA-U-PMAL**

**NDA-U-CMT コーナーマウントアダプター**

ユニバーサルコーナーマウント、ホワイト  
オーダー番号 **NDA-U-CMT**

**NDA-U-PMT 吊り下げ型パイプマウント、12 インチ (31cm)**

ドームカメラ用ユニバーサルパイプマウント、31 cm、ホワイト  
オーダー番号 **NDA-U-PMT**

**NDA-U-WMP 壁面取り付け用プレート**

ユニバーサルウォールマウント用、コーナーマウント用、およびポールマウント用バックプレート、ホワイト、IP66  
オーダー番号 **NDA-U-WMP**

**NDA-7100-CBL AUTODOME 7100i IR 用スベアドーム**

AUTODOME 7100i および AUTODOME 7100i IR カメラの交換用ドームカバー  
オーダー番号 **NDA-7100-CBL**

**SD-064G IPセキュリティSDカード、64GB**

64GB産業用SDカード (正常性モニタリング機能付き)  
オーダー番号 **SD-064G**

**SD-128G IPセキュリティSDカード、128GB**

128 GB産業用SDカード (正常性モニタリング機能付き)  
オーダー番号 **SD-128G**

**SD-256G IPセキュリティSDカード、256GB**

256 GB産業用SDカード (正常性モニタリング機能付き)  
オーダー番号 **SD-256G**

**ソフトウェアオプション****MVC-IVA-TRA IVA Pro Traffic**

交通監視と自動事故検知のためのディープ ニューラル ネットワーク テクノロジーに基づく映像解析ソフトウェア。  
オーダー番号 **MVC-IVA-TRA**

**MVC-IVA-IT IVA Pro Intelligent Tracking**

カメラの動作中でも、AIベースのIntelligent Trackingとビデオ解析機能により、群衆や交通シーンでの用途に対応  
オーダー番号 **MVC-IVA-IT**

**サービス****EWE-AD71IP-IWMP 12 mths wrty ext AD 7100i Inteox mov par**

12か月保証延長

オーダー番号 **EWE-AD71IP-IWMP**

**提供:**

**Europe, Middle East, Africa:**  
Bosch Security Systems B.V.  
P.O. Box 80002  
5600 JB Eindhoven, The Netherlands

**Germany:**  
Bosch Sicherheitssysteme GmbH  
Robert-Bosch-Platz 1  
D-70839 Gerlingen

**North America:**  
Bosch Security Systems, LLC  
130 Perinton Parkway  
Fairport, New York, 14450, USA

**Asia-Pacific:**  
Robert Bosch (SEA) Pte Ltd, Security Systems  
11 Bishan Street 21  
Singapore 573943